

EINLEITUNG

Verehrter Kunde,
wir danken Ihnen, dass Sie unser Gerät gewählt haben. Es wird Sie durch seine Zuverlässigkeit davon überzeugen, auch andere Artikel unserer Produktpalette zu erwerben.

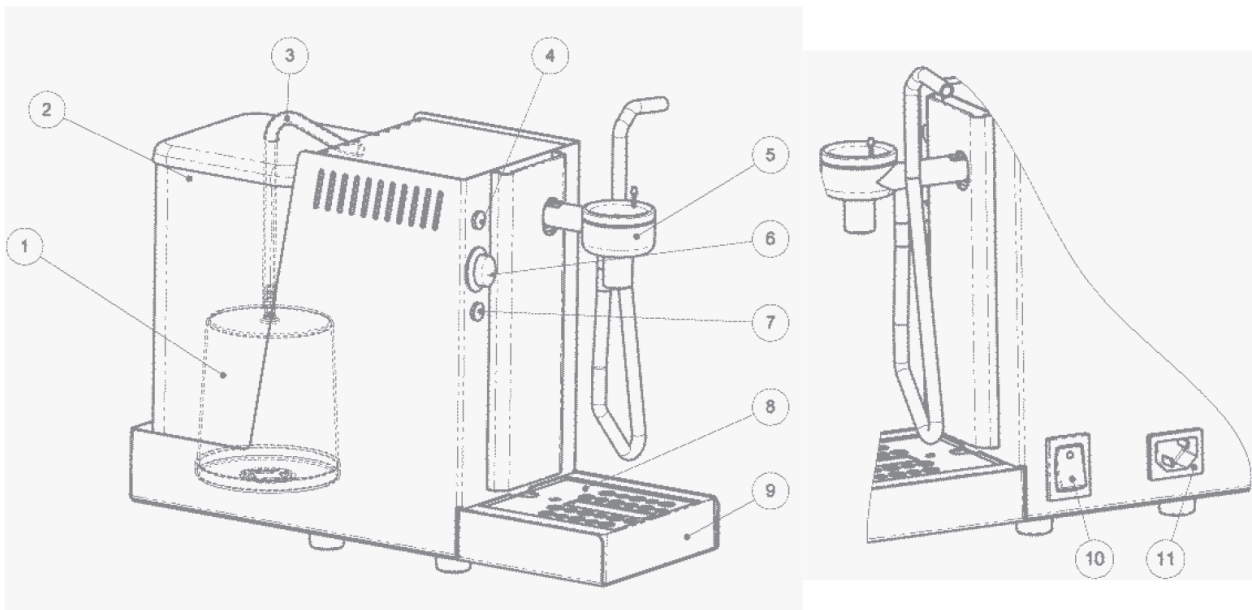
Sie sollten, trotz der einfachen Anwendung der Maschine, vor ihrer Inbetriebnahme und zur Erreichung optimaler Ergebnisse, aufmerksam diese Bedienungsanleitung lesen.

ALLGEMEINES

Diese Maschine ist einfach zu benutzen. Sie ist zum Aufschäumen von Milch vorgesehen, kann jedoch auch für die Erhitzung von Wasser für schwarzen Tee und Kräutertee benutzt werden.

Jeder anderweitige Gebrauch ist als unangemessen und gefährlich zu betrachten.

BESCHREIBUNG DER KOMPONENTEN UND ZUBEHÖRTEILE



Entmineralisierungsfilter

- 1) Wasserbehälter mit gelöchertem Deckel
- 2) Schlauch zum Ansaugen von Wasser aus dem Behälter
- 3) Anzeigeleuchte "Maschine EIN"
- 4) Milchaufschäumer
- 5) Abgabeknopf
- 6) Anzeigeleuchte "Kesselerhitzung"
- 7) Tassenrost
- 8) Abtropfschale
- 9) Hauptschalter
- 10) Stecker für Versorgungskabel IEC (mitgeliefertes Kabel)

VORSICHTSMASSNAHMEN UND SICHERHEITSVORSCHRIFTEN

Besondere Vorsicht walten lassen und alle notwendigen Maßnahmen anwenden, um den Kontakt der Maschine mit Flüssigkeiten zu vermeiden. Letztere können Kurzschlüsse in der Maschine auslösen oder die Außenteile der Maschine unter Spannung setzen.

- Aufmerksam alle im vorliegenden Handbuch und in den der Verpackung anliegenden Dokumenten enthaltenen Informationen lesen.
- Überprüfen, dass die auf dem Maschinenschild angegebene Versorgungsspannung mit der Netzspannung übereinstimmt.

Zur Vermeidung von Stromschlägen, Unfällen, sowie Personen- und Sachschäden, beim Gebrauch von Elektromaterial größte Vorsicht walten lassen und die angemessenen Vorsichtsmaßnahmen anwenden.

- Besondere Vorsicht während des Gebrauchs der Maschine in Anwesenheit von Kindern walten lassen.
- Bevor der Stecker in die Steckdose eingeführt oder herausgezogen wird, überprüfen, dass der Hauptschalter der Maschine ausgeschaltet ist.
- Den Stecker aus der Steckdose ziehen und abwarten, dass sich die Maschine abkühlt. Erst danach können die Getränke abgegeben werden.
- Die Maschine nicht benutzen, wenn eine oder mehrere Komponenten beschädigt sind oder fehlen (Speisekabel, Stecker, Schalter usw.) Das Gerät beim nächstgelegenen Kundendienst überprüfen lassen.
- Bei Anwendung von Zubehörteilen, die nicht vom Hersteller empfohlen worden sind, können Personen- und Sachschäden verursacht werden.
- Die Maschine nicht in eine Flüssigkeit eintauchen und nicht mit aggressiven Reinigungsmitteln säubern. Es genügt ein weiches mit lauwarmem Wasser getränktes Tuch.
- Zur Vermeidung von Kurzschlüssen u/o Stromschlägen, sollten Flüssigkeiten, die ungewollt auf die Maschine laufen könnten, von derselben ferngehalten werden.

Bei Zweifeln oder Unklarheiten der Angaben in diesem Handbuch, sich an den Hersteller, den Kundendienst oder direkt an das Mutterhaus wenden.

GEBRAUCHSBESTIMMUNG

Die Maschine CAPPUCCINO ist für Erwachsene, welche ihre Funktionsweise perfekt kennen, vorgesehen. (Bei Benutzung des Geräts von anderen Personen, das vorliegende Heft beilegen)

Das Gerät ist ausschließlich für den internen Gebrauch vorgesehen.

Die Maschine ist ausschließlich zum Erhitzen von Milch oder Wasser bestimmt.

Sie darf für keinen anderen Zweck benutzt werden.

Es dürfen keine Veränderungen an der Maschine vorgenommen werden, und sie darf nur für den Gebrauch, für den sie geplant wurde, benutzt werden.

INSTALLATION

Nach Entfernung der Verpackung sich von der Unversehrtheit des Geräts überzeugen und überprüfen, dass alle wesentlichen Teile enthalten sind.

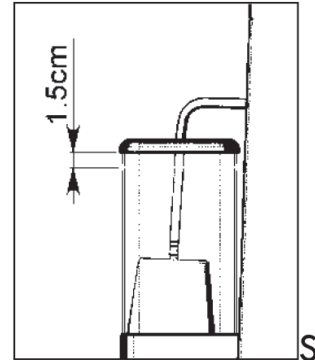
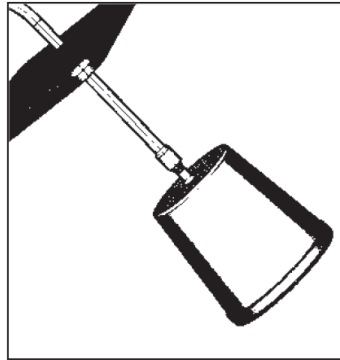
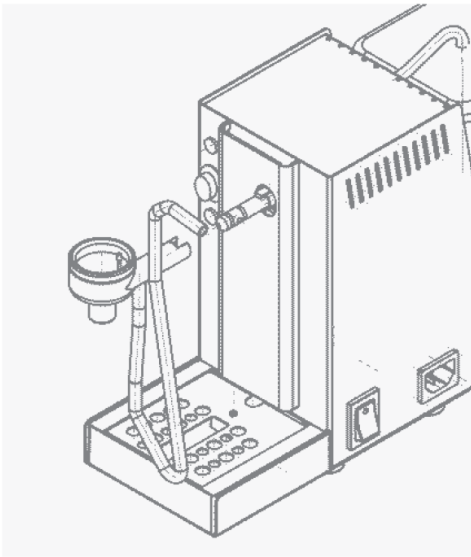
Plastiksäckchen, Polystyrol, Nägel usw. dürfen nicht unbeaufsichtigt oder Kindern zugänglich liegen gelassen werden, denn sie stellen eine potentielle Gefahrenquelle dar.

Die Maschine muss auf einer horizontalen, festen und stabilen Platte, von Wärmequellen entfernt, angebracht werden. Sich versichern, dass an den Seiten und an der Rückseite ein freier Raum von mindestens 20 cm vorhanden ist.

Es müssen zwecks Zugang zur Maschine Freiräume vorhanden sein, damit der Bediener im Störfall unbehindert eingreifen kann. Einen sauberen, hellen Raum mit einer leicht zugänglichen Steckdose wählen.

VORHER AUSZUFÜHRENDE ARBEITSGÄNGE

Die Komponenten, die mit dem Getränk in Berührung kommen, mit lauwarmem Wasser waschen: Wasserbehälter, Milchaufschäumer und den entsprechenden Schlauch.



Den Entmineralisierungsfiler abspülen und danach den Behälter mit frischem Trinkwasser füllen.

Den Wasserbehälter hinten an der Maschine anbringen, den Entmineralisierungsfiler am Schlauch anschließen und im Inneren des Behälters anbringen (siehe Abbildung – da der Filter Luft enthält, wird er dazu neigen auf der Oberfläche zu schwimmen; auf jeden Fall versuchen, ihn durch Schließen des Wasserbehälter-Deckels im Wasser eingetaucht zu halten).

Nur frisches Trinkwasser in den Behälter füllen. Jede andere Flüssigkeit würde die Maschine beschädigen.

ANSCHLUSS AN DAS STROMNETZ



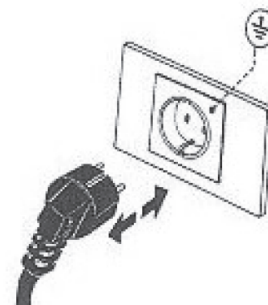
Nach Anbringung aller Komponenten überprüfen, dass die beiden Schalter nicht gedrückt sind und daher auf AUS stehen.



Überprüfen dass die auf dem Schild des Geräts angegebene Spannung der des Stromnetzes, an das es angeschlossen werden soll, entspricht.

Den Stecker in eine angemessene Steckdose einführen.

Es ist unerlässlich, dass die Steckdose mit der der Maschine kompatibel ist und einen Pol für die Erdung hat. Den Gebrauch von elektrischen Verlängerungskabeln oder Passtücken vermeiden.



VORSICHTSMASSNAHMEN UND RATSCHLÄGE FÜR DEN KORREKTEN GEBRAUCH

- *DIE MASCHINE MUSS PFLICHTGEMÄSS MIT DEM FILTER ARBEITEN. WENN ER NICHT MEHR FUNKTIONSFÄHIG IST, MUSS ER AUSGEWECHSELT WERDEN.*
- *NUR ORIGINALFILTER BENUTZEN, DENN SIE SIND EIGENS FÜR DIESES MASCHINENMODELL STUDIERT.*
- *ACHTUNG: DIE MASCHINE KÖNNTE AUFGRUND VON GERINGEN WASSERRÜCKSTÄDEN IM KESSEL, UNVORHERGESEHEN DAMPF ABLASSEN. DIE TEILE IN DER NÄHE DES DAMPFABLASSPUNKTS KÖNNTEN SEHR HEISS SEIN, **VERBRENNUNGSGEFAHR.***

START DER MASCHINE



Beim ersten Start der Maschine nach einer längeren Haltezeit oder nach Austausch des **ENTMINERALISIERUNGSFILTERS** muss der Hydraulikkreis geladen werden. Die Maschine einschalten. Zu diesem Zweck den Hauptschalter (10) ausschalten. Einen Behälter unter dem **MILCHAUFSCÄUMER** anbringen. Nach etwa 2 Minuten ab Einschaltung den **ABGABEKNOPF (7)** drücken.

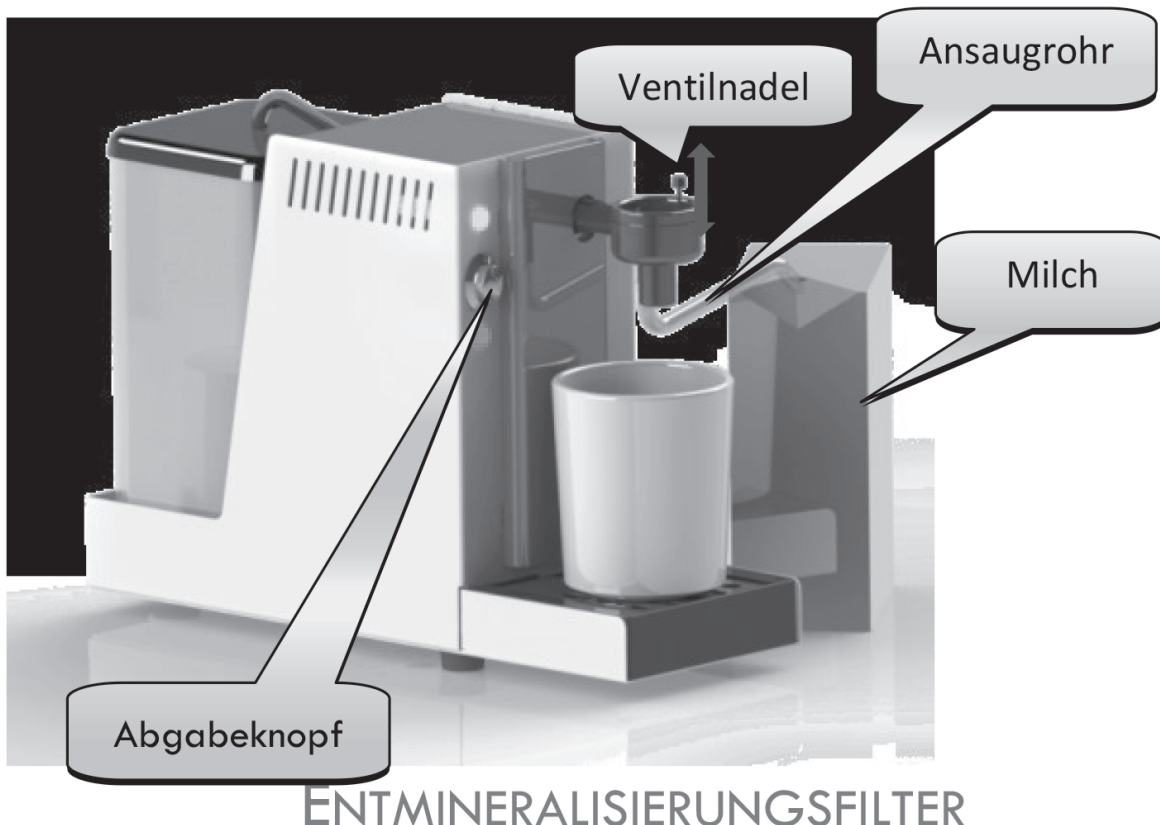
Überprüfen, dass sich der Filter im Wasserbehälter zu füllen beginnt und danach bis auf den Boden sinkt. Anschließend müsste der **MILCHAUFSCÄUMER** beginnen, Dampf abzulassen. Den Dampfablass weitere 10" fortsetzen und danach durch erneutes Drücke der Taste unterbrechen.

Jetzt ist die Maschine betriebsbereit.

ZUBEREITUNG VON AUFGESCHÄUMTER HEISSER MILCH

Es kann einfach nur Milch oder aufgeschäumte Milch zubereitet werden.

6. Nachdem der CAPPUCINO ca. 2 Minuten eingeschaltet ist, überprüfen, dass die Kontrollleuchte, welche anzeigt, dass der Kessel die vorbestimmte Temperatur erreicht hat, ausgeschaltet ist.
7. Das Ansaug-ROHR in einen Behälter mit Milch einführen.
8. Nach Positionierung der Tasse am Getränke-Abgabepunkt, den ABGABEKNOPF drücken.
9. Nach dem ersten Dampfaustritt, wird die Milch durch das ROHR angesaugt und beginnt aus dem MILCHAUFSCHÄUMER zu fließen.
10. Das Volumen des Milchschaums kann durch Einwirken auf die VENTILNADEL reguliert werden.



Hinweis:

Die Maschine darf NIEMALS ohne Filter arbeiten, sie würde in kürzester Zeit beschädigt werden.

Der mitgelieferte Filter hat eine Autonomie für ca. 1500 Zubereitungen (100 ml/Zubereitung).

Wenn der Filter nicht mehr funktioniert, muss er ausgewechselt werden. Bei täglichem Gebrauch der Maschine empfehlen wir, den Filter alle 6 Monate auszutauschen, andernfalls mindestens einmal im Jahr.

Nach Installation des neuen Filters den "Maschinenstart" wiederholen.

REINIGUNG

Täglich oder aber, wenn nach dem Gebrauch keine weitere Abgabe mehr abgerufen wird, das Ansaugrohr in einen mit sauberem Wasser gefüllten Behälter eintauchen. Wie bei der Zubereitung von aufgeschäumter Milch wird das Wasser aus dem Behälter aufgesogen und spült somit das Röhrchen und einen Teil des MILCHAUFSCÄUMER.



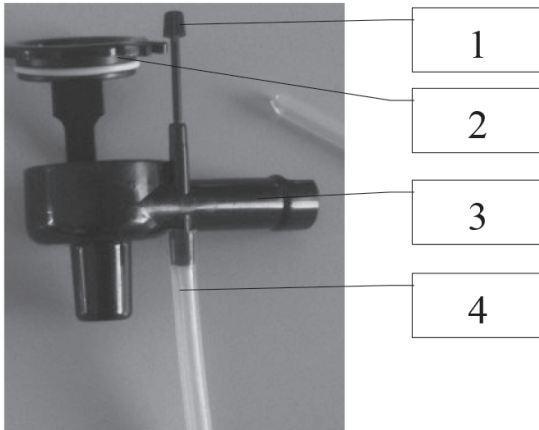
Nachdem das Kabel aus der Steckdose gezogen ist, das Maschinengehäuse und das Milchansaugrohr mit einem weichen und mit lauwarmem Wasser angefeuchteten Tuch reinigen. Den Wasserbehälter täglich auswaschen und keimfrei machen. Das Gerät, um es gründlich zu reinigen, aus seinem Sitz entfernen, (siehe Abbildung auf Seite 6);auseinanderbauen und mit einer

kleinen Bürste und einem Geschirrspülmittel eventuelle Milchrückstände entfernen.

Vor der Reinigung der Maschine sich versichern, dass sie ausgeschaltet und der Stecker herausgezogen ist.

Einige Minuten warten, damit sich die Komponenten abkühlen können.

Keine Gegenstände in die an der Maschine befindlichen Luftschlitze einfügen.



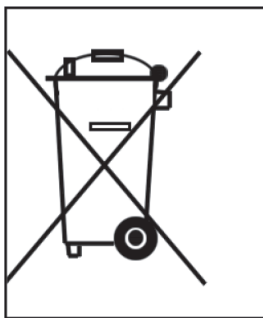
REPARATUREN UND WARTUNG

Bei Schäden, Fehlern, Fehlerannahme oder nach einem Fall, sofort den Stecker aus der Steckdose ziehen. Unter keinen Umständen eine fehlerhaft arbeitende Maschine in Betrieb setzen.

Eingriffe und Reparaturen dürfen nur von befugten den beauftragten Kundendiensten oder der Herstellerfirma ausgeführt werden.

Bei nicht ordnungsgemäß ausgeführten Eingriffen wird für eventuelle Schäden nicht gehaftet.

ENTSORGUNG



Die Richtlinie RAEE (Abfälle von Elektro- und Elektronikgeräten) schreibt die differenzierte Entsorgung der elektrischen und elektronischen Produkten von Stadtmüll vor. Der Zweck ist, die Abfälle an befugte Entsorgungsanlagen zu senden, um eventuelle Formen von Rückgewinnung und Recycling zu fördern.

Die Richtlinie gilt ebenfalls für Zubehörteile, Versorgungskabel usw.

Für die korrekte Entsorgung dieser Produkte, sind die Vorschriften der örtlichen Behörden zu befolgen oder ausführlichere Informationen von Ihrem Händler bei Erwerb eines neuen Produkts anzufordern.