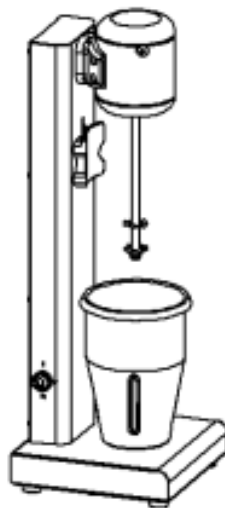


Einzelner Milchshaker

Handbuch

CMVA1



- (1) Hochwertiges Gehäuse aus Edelstahl**
- (2) Elegantes Design**
- (3) Hochwertiger Kupfermotor**
- (4) Geräuscharm und hohe Effizienz**

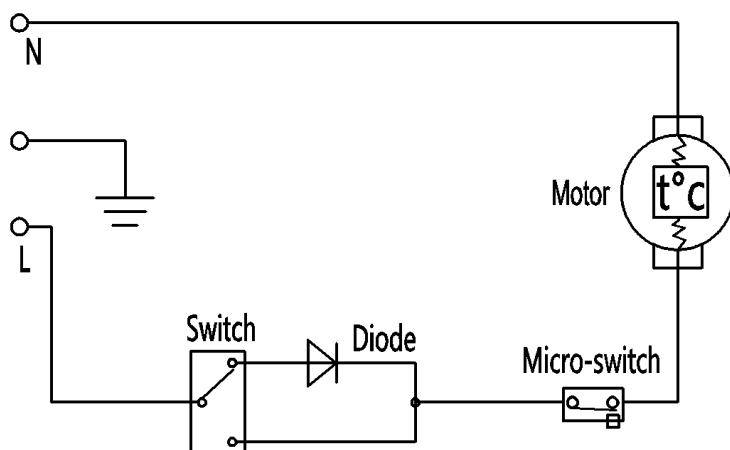
Bedienungsanleitungen

1. Füllen Sie den Becher mit der richtigen Menge an Flüssigkeit, damit er nicht zu stark ausläuft. Schalten Sie den Mixer ein und lassen Sie den Mixstab das Getränk umrühren. Wählen Sie die entsprechende Geschwindigkeitsstufe (HI oder LOW), um die Flüssigkeit zu mischen.
2. Bitte stecken Sie Ihre Finger, Hand, Spachtel oder Löffel nicht in den Edelstahlbecher, während der Mischer eingeschaltet ist. Halten Sie die Hände und Finger frei von Rührstab und Rührmesser, während der Strom eingeschaltet ist.
3. Wenn Sie das Motorgehäuse zur Reinigung neigen, dürfen die Finger nicht mit dem Scharnier am Rückenbügel "eingeklemmt" werden.
4. Schalten Sie den Hauptschalter in die Aus-Position und trennen Sie das Netzkabel vom Netzteil, bevor Sie das Mischerblatt reinigen, warten oder ersetzen. Halten Sie das Netzkabel von Flüssigkeiten fern.
5. Bitte lassen Sie den Motor nicht mehr als drei Minuten lang übermäßig laufen.

II. Merkmale:

Modell	CMVA1
Kapazität	Kupfer
Leistung/kw	0.08
Spannung/v	220V/50HZ
Motor Material	Kupfer
N.W/G.W	3.7/4.3 kgs
Abmessung/mm	170*170*510

III. Schaltplan:



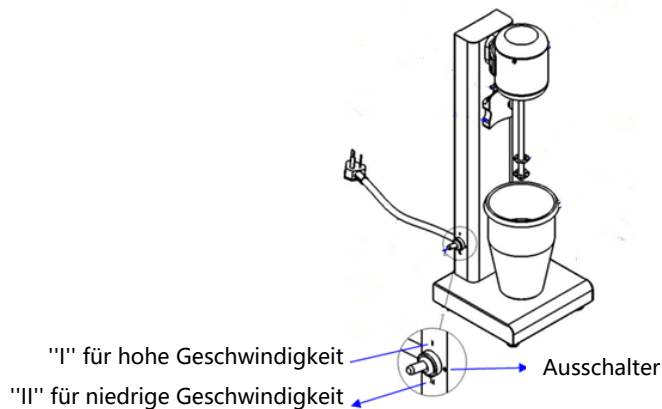
IV. Verwendung Ihres neuen Mixers:

1. Entfernen Sie die Ausrüstung von ihrer Verpackung und Inspektion oder wenn es irgendwelche Schäden gibt.
2. Vor der Verwendung das Glas mit einem feuchten Tuch und Seife reinigen.
3. Installieren Sie den Getränkemixer auf der Theke in der Nähe eines Auslaufnetzes.
4. Bereiten Sie die Zutaten für das Mischen in den Behälter.
5. Wenn Sie bereit sind, schalten Sie den Mischer mit dem Schalter ein/aus.

8. Wählen Sie die gewünschte Geschwindigkeit.
9. Setzen Sie das Glas gegen den Auslöseschalter in der Nähe der Oberseite des Schachtes. Die Kante des Glases kann auf der Leiste ruhen, um das Glas während des Mischens an Ort und Stelle zu halten.
10. Lassen Sie den Schacht die Zutaten mischen. Der Mischer schaltet sich ab, wenn das Gefäß vom Schalter-Aktivator getrennt ist.
11. Wenn Sie mit dem Mixen fertig sind, schalten Sie das Gerät aus und ziehen Sie den Netzstecker.

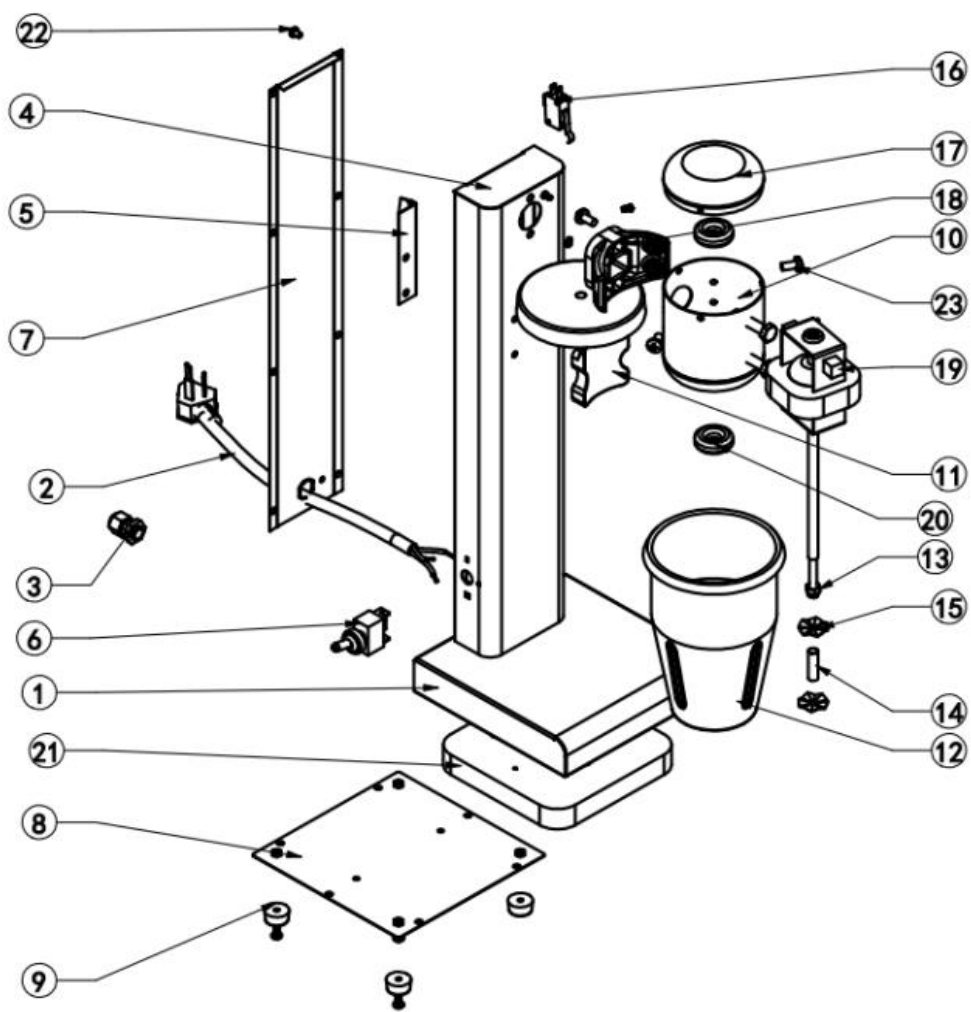
V. Reinigungshinweise

1. Für eine gute Konservierung des Produkts den Mixer täglich reinigen.
2. Schalten Sie den Mischer aus und ziehen Sie ihn ab.
3. Bereiten Sie das Waschmittel und ein Tuch vor. Beginnen Sie oben an der Maschine und fahren Sie weiter nach unten. Lassen Sie KEIN Wasser/Desinfektionsmittel in die Lüftungsöffnungen an der Rückseite des Geräts.
4. Achten Sie besonders auf die Reinigung des Schachtes. Verwenden Sie eine kleine Bürste, um Resten aus dem Rührwerk zu entfernen.
5. Trocknen Sie das Gerät vor der erneuten Verwendung vollständig ab.
6. Der Schalter hat drei Geschwindigkeiten, wir können wählen, was wir mögen, bitte schauen Sie auf das Foto.



VI. Explosionszeichnung :

NR	Name	Menge	NR.	Name	Menge
1	Sockel	1	13	Schraube M6	1
2	Netzkabel	1	14	∅ 8 Rohr	1
3	Kabelkopf	1	15	Klinge	2
4	Stütze	1	16	Mikroschalter	1
5	Micro Schalter Unterstützung	1	17	Abdeckung	1
6	Drei Geschwindigkeiten Schalter	1	18	Kunststoffstent	1
7	Rückplatte	4	19	Motor	1
8	Grundplatte	1	20	Silikonring	2
9	Gummifüße	1	21	Gravitationsplatte	1
10	Motor Schale	1	22	Schraube M4X8	18
11	Kunststoffbügel	1	23	Schraube M3X6	3
12	Milchshake-Becher	1			





GGM Gastro International GmbH
Weinerpark 16
D-48607 Ochtrup

www.ggmgastro.com info@ggmgastro.com
+49 2553 7220 0