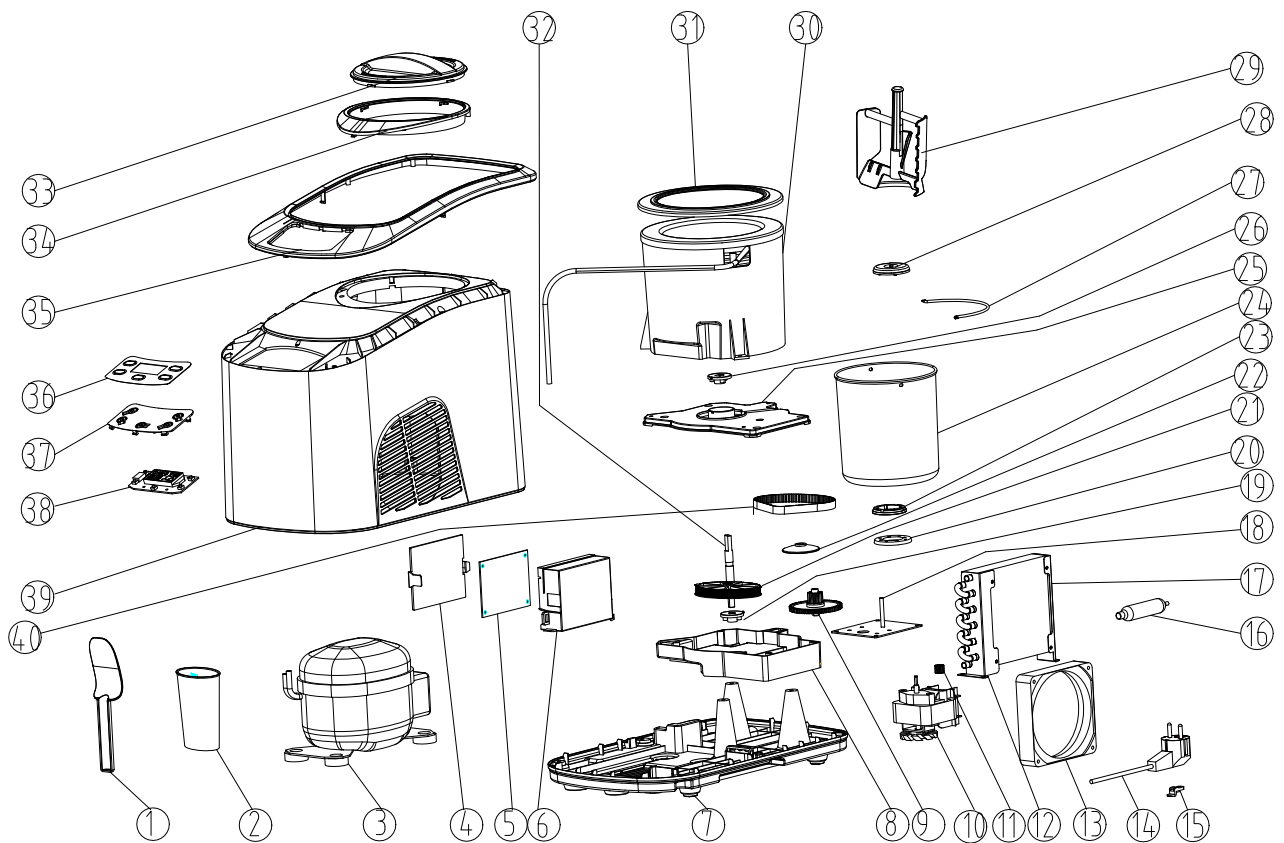


EMH15



	Teile Name	
1	Schaufel	1
2	Messbecher	1
3	Kompressor	1
4	Deckel der Elektronikbox	1
5	PCB breit	1
6	Elektronikbox	1
7	Bodenplatte	1
8	Radgetriebe Festsitz	1
9	Mittelradgetriebe	1
10	Motor	1
11	kleines Zahnradgetriebe	1
12	Kondensator	1
13	Ventilator	1
14	Stecker	1
15	Stopfenpressplatte	1
16	verschmutzter Filter	1
17	Kondensator	1
18	Motor dauerhaft	1

	Sitzbaugruppe	
19	Achssitz	1
20	ständiger Sitzplatz	1
21	Großradgetriebe	1
22	Dichtungsring	1
23	Dichtungsring aus Silikonkautschuk	1
24	Behälter	1
25	Radzahnradabstand	1
26	Achsmanschette	1
27	Hebebügel	1
28	Blender dauerhaft	1
29	Blenderklinge	1
30	Kühltank-Baugruppe herstellen	
31	Wasserdichte Silikonhülle	1
32	Getriebewelle	1
33	Transparenzab- deckung	1
34	ring	1
35	Zierrahmen	1
36	Maske	1
37	Anzeigetafel	1
38	Anzeigetafel	1
39	Gehäuse	2
40	Haltebereich	1