

GEWERBLICHE ELEKTRISCHE HEISSWASSER- UND  
TEEZUBEREITUNGSMASCHINEN

**BENUTZERHANDBUCH**



MODELLE: TKRM12 - TKRM22



## **1. PRÄSENTATION**

Lieber Benutzer;

Wir bedanken uns bei Ihnen, dass Sie sich für unser Produkt entschieden haben und uns vertrauen. Unsere Produkte sind in vielen inländischen Städten wie Ihre Wahl verwendet. Unser Produkt ist nach den Standardregeln hergestellt. Wir möchten Sie daran erinnern, dass Sie die Gebrauchsanweisung sorgfältig lesen sollten, um die beste Leistung zu erzielen, die Sie von dem Produkt erwarten, und um es lange Zeit zu benutzen, und stellen Sie sicher, dass auch die anderen Benutzer es lesen. Bitte beachten Sie die unten stehenden Regeln, bevor Sie den Service anrufen.

## **2. WARNUNGEN**

Bitte lesen Sie dieses Handbuch sorgfältig durch und stellen Sie sicher, dass auch andere Benutzer es lesen, bevor das Produkt installiert und in Betrieb genommen wird. Die Garantie für das Produkt erlischt, wenn Sie das Gerät betreiben, ohne das Benutzerhandbuch zu lesen. Das Benutzerhandbuch sollte sorgfältig geschrieben werden, um das Produkt, das Sie gekauft haben, zu installieren, zu benutzen und zu warten. Der Stromkreis, an den Sie Ihr Produkt anschließen, muss den gesetzlichen Vorschriften entsprechen. Für Fehler, die durch Ihren Stromkreis entstehen, sind Sie selbst verantwortlich. Wenden Sie sich bitte an den autorisierten Kundendienst, um weitere Informationen zu den Themen zu erhalten, bei denen Sie Zweifel oder Missverständnisse haben. Wir wünschen Ihnen, dass Sie die beste Leistung aus dem Produkt herausholen. Wenn Sie den Service für dieses Produkt in Anspruch nehmen möchten, werden Ihnen Kosten in Rechnung gestellt.

## **3. BESCHREIBUNG UND ZWECK DES PRODUKTS**

Das Gerät ist für die Zubereitung und den Ausschank von Tee und heißem Wasser in Großküchen (Gemeinschaftsverpflegung, Restaurants, touristische Einrichtungen, Büfets usw.) bestimmt.

## 4. SICHERHEITSINFORMATIONEN

- Das Gerät arbeitet mit 220-230 Volt ~ 50-60 Hz Strom.
- Wenn das Stromkabel beschädigt ist, wenden Sie sich bitte an den Kundendienst.
- Das Gerät sollte ausgeschaltet werden, bevor es an das Stromnetz angeschlossen wird.
- Alle brennbaren festen und flüssigen Materialien (Stoffe, Alkoholsorten, petrochemische Materialien, Holzmaterialien, Kunststoffmaterialien und Vorhänge) sollten aus dem Bereich, in dem das Gerät betrieben wird.
- Reinigen Sie das Gerät nicht unter fließendem und unter Druck stehendem Wasser.
- Das Gerät kann zusammen mit unseren anderen Produkten der gleichen Produktserie verwendet werden. Zwischen den einzelnen Produkten muss ein Abstand von mindestens 30 cm eingehalten werden.
- Das Gerät sollte an einem für die Gesetzgebung geeigneten und gut belüfteten Ort aufgestellt und betrieben werden. Bitte lesen Sie die Anleitung, bevor Sie das Gerät aufstellen und betreiben.
- Das Gerät wurde für den industriellen Einsatz hergestellt und sollte von gut ausgebildeten Personen verwendet werden.
- Niemand sollte versuchen, das Gerät zu reparieren, außer dem Hersteller und dem autorisierten Service.
- Wenn in der Nähe des Geräts eine Flamme auftritt, schalten Sie bitte die Gasventile und den Schutzschalter ohne Panik ab. Verwenden Sie einen Feuerlöscher. Verwenden Sie niemals Wasser, um die Flamme zu löschen.
- Das Gerät sollte an eine geerdete Steckdose angeschlossen werden. Vergewissern Sie sich, dass Sie eine geerdete Leitung in Ihrem Stromkreis haben.
- Alle Benutzer sollten das Benutzerhandbuch lesen.
- Halten Sie das Gerät von Kindern fern.
- Benutzen Sie das Gerät nicht außerhalb seiner Hauptfunktion.
- Verschließen Sie nicht die Lüftungsöffnungen des Geräts.
- Das Gerät sollte auf einer nicht brennbaren Oberfläche aufgestellt werden.
- Betreiben Sie es nicht in der Nähe von heißen Maschinen.
- Es muss an einem gut belüfteten Ort betrieben werden.
- Betreiben Sie es nicht unter direkter Sonneneinstrahlung.
- Betreiben Sie das Gerät nicht ohne Wasser. Andernfalls erlischt die Garantie für das Gerät.
- Der Kalk auf dem Widerstand sollte gereinigt werden. Andernfalls wird das Gerät rissig und verliert die Garantie. Verwenden Sie zum Reinigen des Kalks nur Essig oder Zitronensalz.
- Tragen Sie das Gerät nicht, wenn es mit heißem Wasser gefüllt ist.
- Legen Sie kein leitendes oder isolierendes Material in das Innere des Geräts.
- Füllen Sie den Tank nicht mit mehr Wasser als erforderlich.
- Benutzen Sie bitte hitzebeständige Handschuhe gegen die heißen Oberflächen des Geräts.

**WARNUNG: Die Serien Elegance, Deluxe, Gold, Hidden Resistance, Jumbo Boiler und The Boiler with Double Tea Pots verfügen über ein spezielles Widerstandsschutzsystem. Dieses System warnt und alarmiert den Benutzer und schaltet den Strom für kurze Zeit ab, um den Widerstand zu schützen. Dieses System wird aktiviert, wenn das Wasser mit der Zeit ausläuft, während das Gerät in Betrieb ist.**

**Wenn das Gerät nicht gewartet wird, wird es beschädigt und verliert seine Garantie. Das System wird nicht aktiviert, wenn das Gerät ohne Wasser betrieben wird. Aus diesem Grund ist der Widerstand nicht geschützt und das Gerät wird beschädigt und verliert die Garantie.**

**Wenn das Gerät nicht gereinigt wird, erlischt die Garantie für Schäden durch Kalk.**

## **5. BENUTZUNG DES GERÄTS**

### **5.1. ERSTE BENUTZUNG:**

- Packen Sie das Gerät aus dem Karton aus und prüfen Sie, ob es beschädigt ist oder nicht. Nehmen Sie es nicht in Betrieb, wenn es beschädigt ist.
- Nehmen Sie die Schutzbänder heraus, falls vorhanden.
- Reinigen Sie die Teile des Geräts, die direkt mit den Lebensmitteln in Berührung kommen, gründlich und sorgfältig.
- Reinigen Sie das Gerät mit Spülmittel und trocknen Sie es ab. Lassen Sie das Wasser nicht mit den elektrischen Teilen in Berührung kommen.
- Reinigen Sie das Gerät nicht in der Geschirrspülmaschine.

### **5.2 ANWENDUNG:**

- Schließen Sie das Gerät an die Steckdose an. Vergewissern Sie sich, dass der Thermostat ausgeschaltet ist.
  - Füllen Sie den Wassertank mit der gewünschten Menge Wasser.
  - Geben Sie den Tee in die Teekanne.
  - Stellen Sie den Thermostat auf 110°C ein. Je nach Menge dauert es etwa 1 Stunde.
  - Drehen Sie den Thermostatkopf nach hinten, bis die Kontrollleuchte erlischt, wenn das Wasser gekocht ist.
  - Gießen Sie nach dem Aufkochen des Wassers das heiße Wasser über eine Kabine in die Teekanne, bis das Wasser nicht mehr aus der Teekanne überläuft. Füllen Sie Wasser anstelle des entnommenen Wassers ein.
  - Im Wassertank muss sich immer Wasser befinden. Andernfalls kann das Gerät beschädigt werden.
  - Einige Minuten später ist der Tee aufgebrüht und servierbereit.
  - Bitte schalten Sie den Thermostat nach Beendigung des Dienstes aus.
  - Bitte ziehen Sie den Stecker aus der Steckdose, wenn Sie das Gerät nicht mehr benutzen.
  - Die Teekanne sollte geleert und gereinigt werden.
  - Das Gerät sollte auf einer ebenen Fläche stehen.
  - Es gibt zwei Teekannen mit dem Boiler mit doppelten Teekannen. Eine befindet sich im Gerät und die andere auf dem Gerät.
  - Der Brühvorgang erfolgt wie oben beschrieben.
  - Bei den digitalen Modellen stellen Sie das Gerät auf 100°C ein, dann regelt das Gerät die Temperatur automatisch auf 97°C und hält die Trinkwärme. Auf diese Weise wird Energie gespart. Der Brühvorgang erfolgt wie oben beschrieben.
- Bei den Jumbo-Modellen wird das Wasser im Wassertank aufgekocht und der Tee in die Teekannen gefüllt, die Zubereitung erfolgt wie oben beschrieben.

### **5.3. REINIGUNG:**

- Ziehen Sie das Gerät vor der Reinigung aus der Steckdose.
  - Die Teekanne sollte nach jedem Gebrauch sehr gut gereinigt werden.
  - Lassen Sie kein Wasser auf die elektrischen Teile fließen. Reinigen Sie das Hauptgehäuse mit einem feuchten Tuch.
  - Reinigen Sie das Gehäuse nicht unter fließendem Wasser.
  - Reinigen Sie den Kalk am Widerstand mit Hilfe von Essig oder Zitronensalz. Wenn Sie einen chemischen Reiniger verwenden, wird das Gerät beschädigt und die Garantie erlischt.
- Wird der Kalk nicht gereinigt, erlischt die Garantie für das Gerät.

## **5.4. TRAGEN UND BEWEGEN**

- Ziehen Sie vor dem Tragen des Gerätes den Stecker aus der Steckdose.
- Es kann durch menschliche Kraft getragen werden.
- Stoßen Sie das Gerät nicht an und lassen Sie es nicht fallen, während Sie es tragen.

## **5.5. MONTAGE:**

- Der Unterbautisch sollte parallel mit dem Boden sein und verstellbare Beine haben, wenn das Gerät auf ihm benutzt wird.
- Der Stromkreis sollte von einer autorisierten Person überprüft werden und muss an den Stromkreisunterbrecher angeschlossen werden, der sich in mindestens 170 cm Höhe befindet.
- Der Stromkreis sollte einen Ableitstromunterbrecher von 30 mA haben.
- Das Gerät sollte mit einem geerdeten Stromkreis verwendet werden.

## **5.6. NUTZUNG DER EFFIZIENZ**

- Schalten Sie das Gerät aus, wenn Sie es nicht mehr benutzen.
- Halten Sie das Gerät stets sauber.
- Halten Sie sich an die Anweisungen in der Bedienungsanleitung.
- Bei einer Temperatur von 24 °C kann das Gerät die beste Leistung erbringen.
- Das Gerät kann zwischen -5 und +40 °C betrieben werden.

## **6. REINIGUNG UND WARTUNG**

### **6.1. REINIGUNG:**

- Reinigen Sie die Außenfläche mit einem Schwamm unter Verwendung von Spülmittel und trocknen Sie sie nach jedem Betriebsende ab der ersten Verwendung ab.
  - Verwenden Sie keine Salpetersäure oder andere CHEMISCHE MATERIALIEN zur Reinigung des Geräts.
  - Reinigen Sie den Kalk auf dem Widerstand mit Hilfe von Essig oder Zitronensalz. Wenn Sie einen chemischen Reiniger verwenden, wird das Gerät beschädigt und die Garantie erlischt.
- Reinigen Sie immer den Kalk.

### **6.2. WARTUNG:**

- Ziehen Sie vor jeder Wartung den Stecker aus der Steckdose.
- Verschlossene Teile sollten durch Originalteile ersetzt werden.
- Die regelmäßige Wartung sollte vom Benutzer selbst durchgeführt werden.
- Wir empfehlen, das Gerät je nach Nutzungshäufigkeit etwa alle 2 Monate zu warten.
- Die Kosten für die Wartung werden dem Benutzer in Rechnung gestellt, auch wenn das Gerät unter Garantie steht.

### **6.3. LEBENSDAUER DES GERÄTS**

Die Lebensdauer des Geräts beträgt etwa 10 Jahre, wenn es entsprechend den Empfehlungen in der Bedienungsanleitung verwendet wird.

### **6.4. FEHLER UND FEHLERLÖSUNGEN**

1- Das Gerät ist an die Steckdose angeschlossen, aber es funktioniert nicht!

- Prüfen Sie den Hauptstromkreisunterbrecher,
- Überprüfen Sie das Stromkabel des Geräts,
- Überprüfen Sie den Thermostat,
- Wenn das Problem weiterhin besteht, wenden Sie sich bitte an den autorisierten Kundendienst. Versuchen Sie nicht, das Problem selbst zu beheben.

2- Es gibt kein Wasser und keinen Tee aus den Wasserhähnen!

- Demontieren Sie den oberen Teil des Wasserhahns und reinigen Sie ihn.

3- Der Wasserhahn tropft!

- Drehen Sie den oberen Teil des Hahns im Uhrzeigersinn. Wenn er immer noch tropft, tauschen Sie ihn gegen einen ganz neuen aus.

3- Das Gerät heizt nicht auf!

- Der Widerstand ist verkalkt. Der Kalk auf dem Widerstand sollte gereinigt werden.

**ANMERKUNG: Der Widerstand mit Kalk verbraucht %100 mehr Strom.**

### **6.5. SERVICE- UND EXPORTPUNKT**

**Alle Informationen über unsere Dienstleistungen finden Sie unter dem unten stehenden Link. [www.gmgastro.com](http://www.gmgastro.com)**

## 7. TECHNISCHE EIGENSCHAFTEN UND DIE ETIKETTEN

Code	Liter	Produkt Abmessung	Gewicht	Strom
TKRM12	12 lt	410*345*520mm	4 kg	1750 W
TKRM22	22 lt	465*410*580mm	5,5 kg	2200 W

ELEKTRISCHE TEEMASCHINE		CE
Artikel-Code: TKRM12 Modell: 120 GLÄSER STANDART (12 lt)		
Spannung:	.....: 220 - 230 V 50-60 Hz	
Nennstrom:	.....: 9 A	
Leistung	.....: 2000W	
Produktklasse	.....: I / IP 20	
Gewicht	.....: 4 KG	
Abmessungen	.....: 320X315X460 mm	
Serien-Nr. _____		

ELEKTRISCHE TEEMASCHINE		CE
Artikel-Code: TKRM22 Modell: 250 GLÄSER STANDART (22 lt)		
Spannung:	...: 220 - 230 V 50-60 Hz	
Nennstrom:	...: 10 A	
Leistung	...: 2200W	
Produktklasse	...: I / IP 20	
Gewicht	...: 5 KG	
Abmessungen	...: 370X350X510 mm	
Serien-Nr. _____		

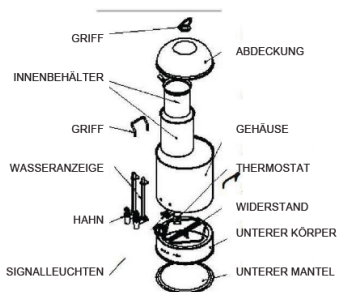


**WARNUNG! GEERDETER STROMKREIS HEISSE OBERFLÄCHE**

## 8. TEILEBESCHREIBUNG

**ggm**gastro  
INTERNATIONAL

PRODUKT CODE : TxRI22  
STANDART-TEEMASCHINE 22 Stück

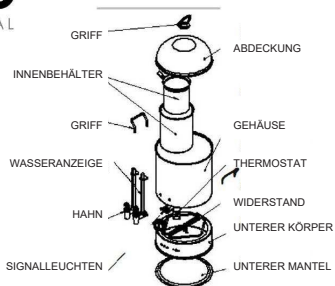




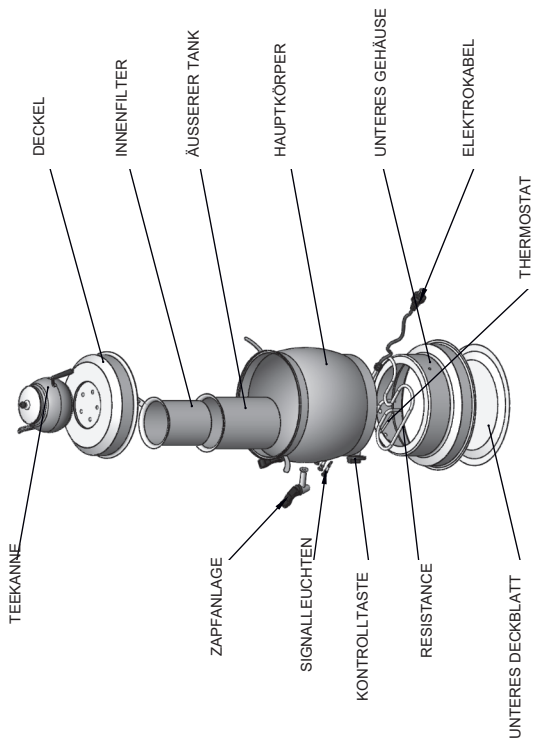
## 8. TEILEBESCHREIBUNG

**ggm**gastro  
INTERNATIONAL

PRODUKT-CODE : TKRM12  
STANDART-TEEMASCHINE 12 Stück



## 8.2 TEILE BESCHREIBUNG





GGM Gastro International GmbH  
Weinerpark 16  
D-48607 Ochtrup

[www.ggmgastro.com](http://www.ggmgastro.com)      [info@ggmgastro.com](mailto:info@ggmgastro.com)  
+49 2553 7220 0