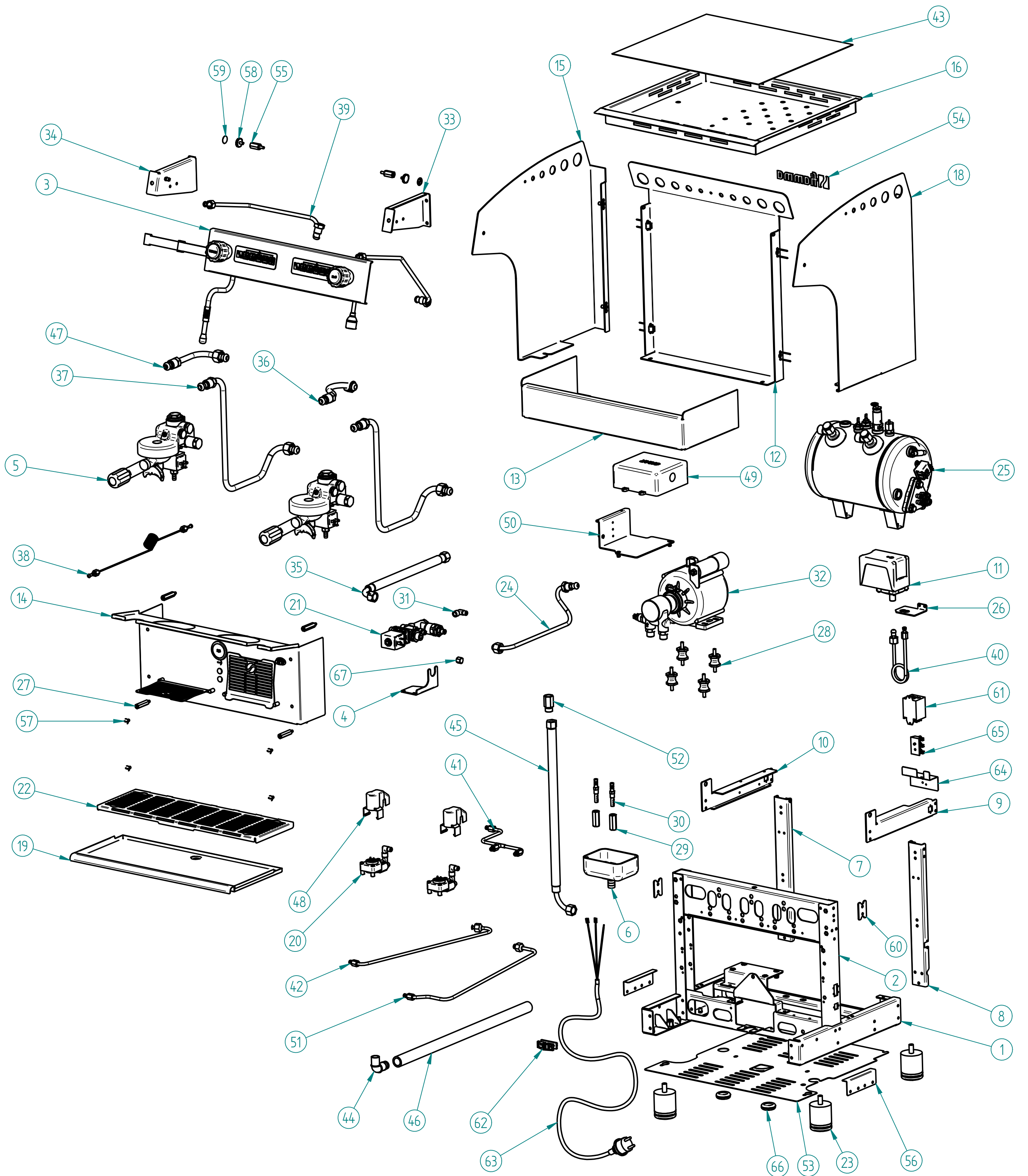
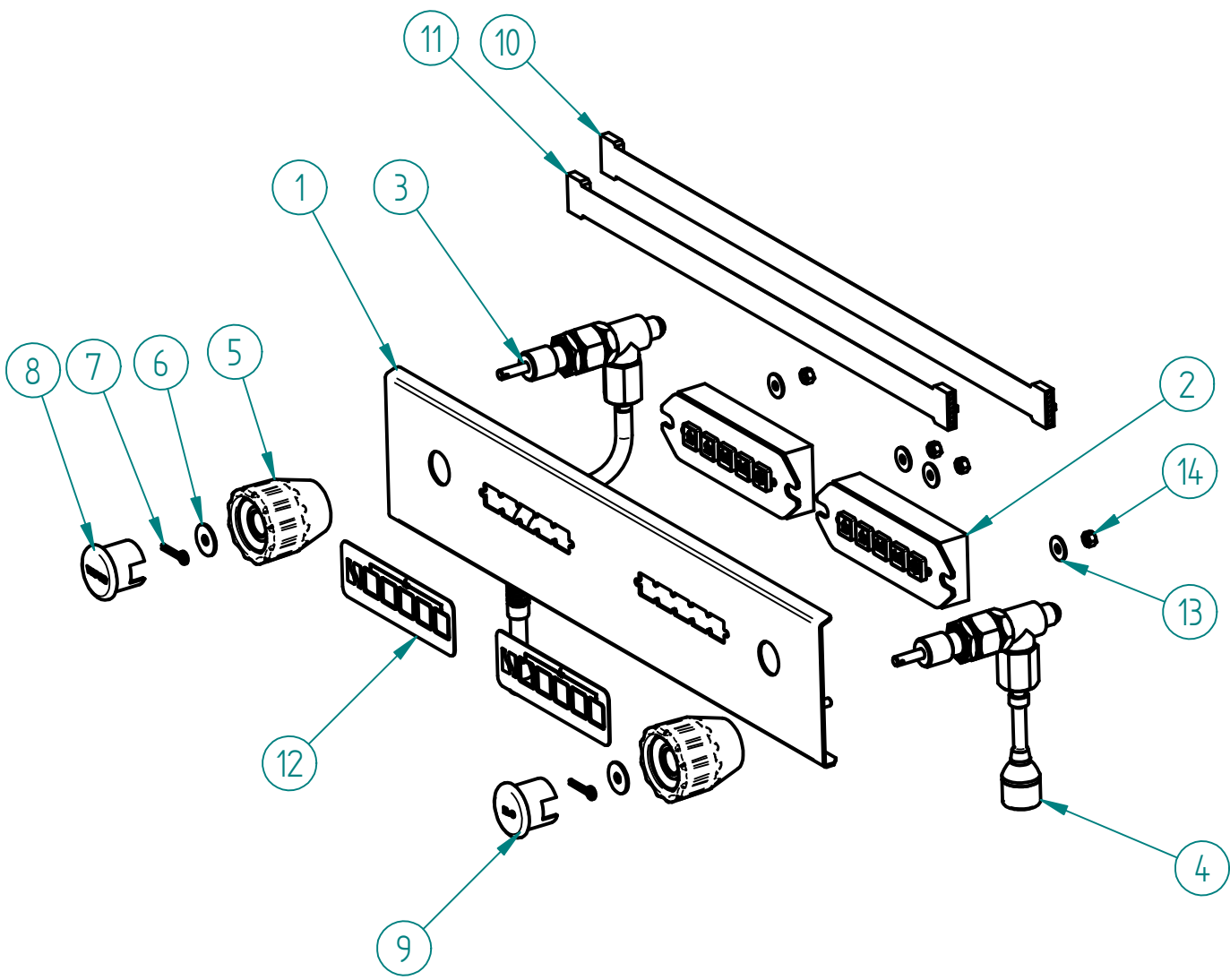


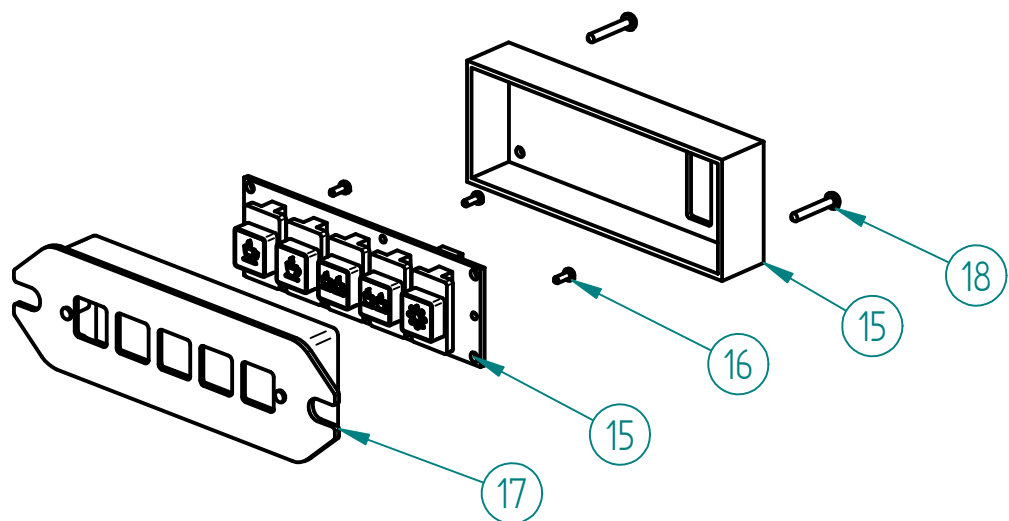
EXPLODED VIEW

R00

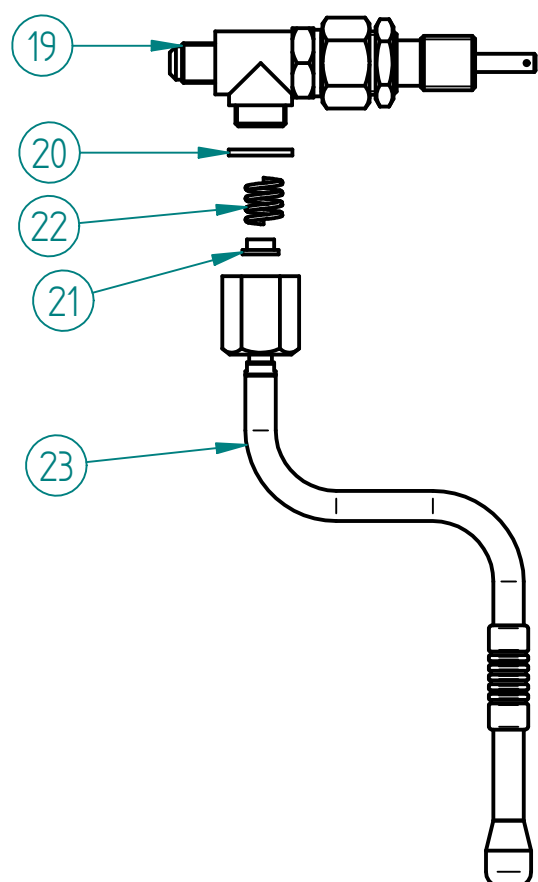




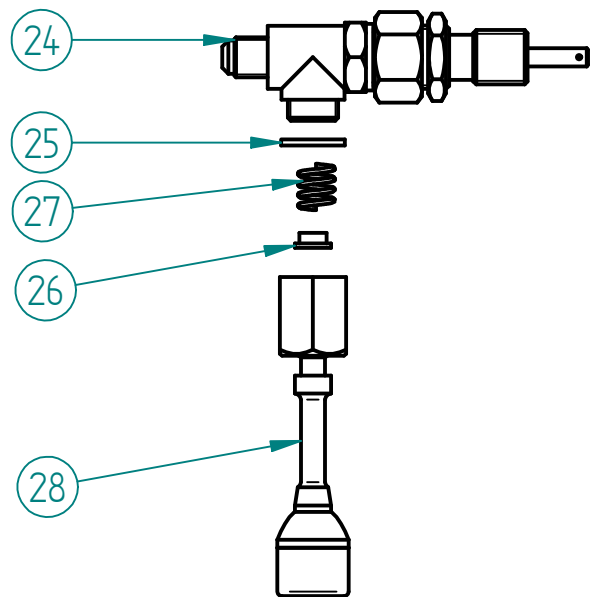
ITEM Nº	DESIGNAÇÃO	DESIGNATION	QUANT.
1	PAINEL COMANDO SUP. CARAVEL 2 CV COMPACT	UPPER CONTROL PANEL CARAVEL 2CV COMPACT	1
2	TECLADO 5T SQ14 FIAMMA CONJ.	PUSH-BUTTON PANEL 5BTS SQ14 ASSEMB. FIAMMA	2
3	TORNEIRA ECC-07 G1/4-G1/8F (CONJ. VAPOR)	STEAM TAP ASS. ECC-07	1
4	TORNEIRA ECC-07 G1/4-G1/8F (CONJ. AGUA)	WATER TAP ASS. ECC-07	1
5	MANIPULO TORNEIRA ECC-07 STAR	TAP HANDLE STAR	2
6	ANILHA LATAO 1,3MM MAN. TORN. ECC-07	MS WASHER 1,3MM	2
7	GOLPILHA INOX MAN. TORN. ECC-07	TAP ECC-07 LOCKER	2
8	TAMPAO MAN. TORN. ECC-07 (VAPOR)	ECC-07 TAP HANDLE COVER (STEAM)	1
9	TAMPAO MAN. TORN. ECC-07 (AGUA)	ECC-07 TAP HANDLE COVER (WATER)	1
10	CABO UNIDADE ELECTR. TECLADO 16 PIN 850MM	CABLE FOR ELECTR. UNIT KEYBOARD 16 PIN 850MM	1
11	CABO UNIDADE ELECTR. TECLADO 16 PIN 600MM	CABLE FOR ELECTR. UNIT KEYBOARD 16 PIN 600MM	1
12	PAINEL PERS. CARAVEL 1CV	STICKER CARAVEL 1CV	2
13	ANILHA PLANA M5X15 ZINC. DIN9021	ZINC-PLATED M5X15 FLAT RING DIN9021	4
14	PORCA M5 ZINC. DIN934	M5 NUT ZINC. DIN934	4



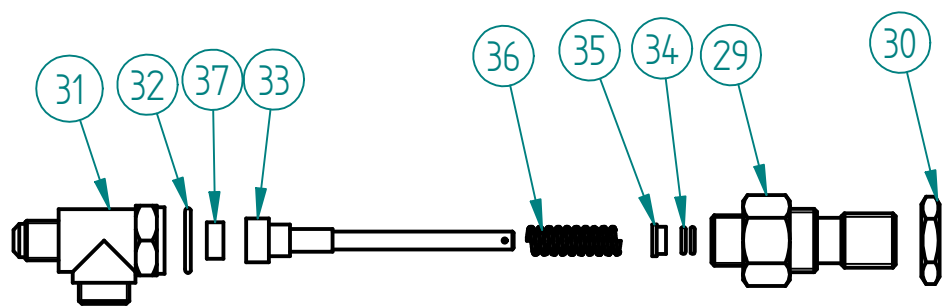
ITEM Nº	DESIGNAÇÃO	DESIGNATION	QUANT.
15	TECLADO 5T SQ14 FIAMMA	KEYBOARD 5T SQ14 FIAMMA	1
16	PARAFUSO ROSCA CHAPA B2,2X6,5 ZINC. DIN7981	SHEET METAL SCREW B2,2X6,5 ZINC. DIN7981	3
17	CAIXA 5 TECLAS QUADRADAS	5 SQUARE BUTTONS BOX	1
18	PARAFUSO ROSCA CHAPA B2,9X19 ZINC. DIN7981	SHEET METAL SCREW B2,9X19 ZINC. DIN7981	2



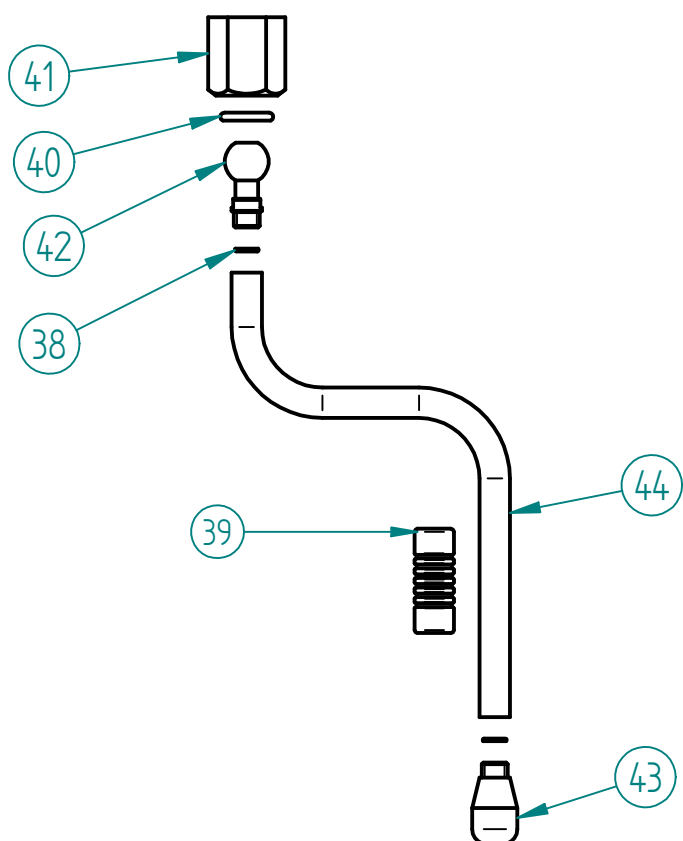
ITEM Nº	DESIGNAÇÃO	DESIGNATION	QUANT.
19	TORNEIRA ECC-07 G1/4-G1/8F	TAP ECC-07	1
20	JUNTA TEFLON 21X16,8X2	TEFLON GASKET	1
21	GUIA MOLA TUBO AGUA/VAPOR TORN. EVOL.	GUIDE BUSH	1
22	MOLA TUBO AGUA/VAPOR TORN. EVOL.	SPRING TAP	1
23	TUBO TORNEIRA VAPOR ATLANTIC (CONJ.)	STEAM TAP TUBE ASS.	1



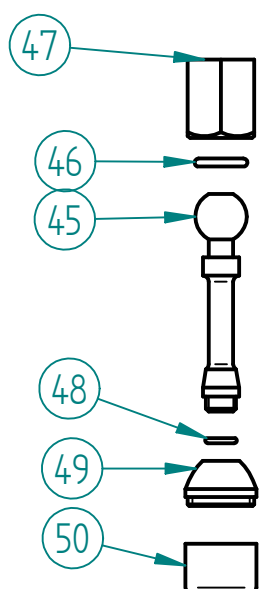
ITEM Nº	DESIGNAÇÃO	DESIGNATION	QUANT.
24	TORNEIRA ECC-07 G1/4-G1/8F	TAP ECC-07	1
25	JUNTA TEFLON 21X16,8X2	TEFLON GASKET	1
26	GUIA MOLA TUBO AGUA/VAPOR TORN. EVOL.	GUIDE BUSH	1
27	MOLA TUBO AGUA/VAPOR TORN. EVOL.	SPRING TAP	1
28	TUBO TORNEIRA AGUA ATLANTIC (CONJ.)	WATER TAP TUBE ASS.	1



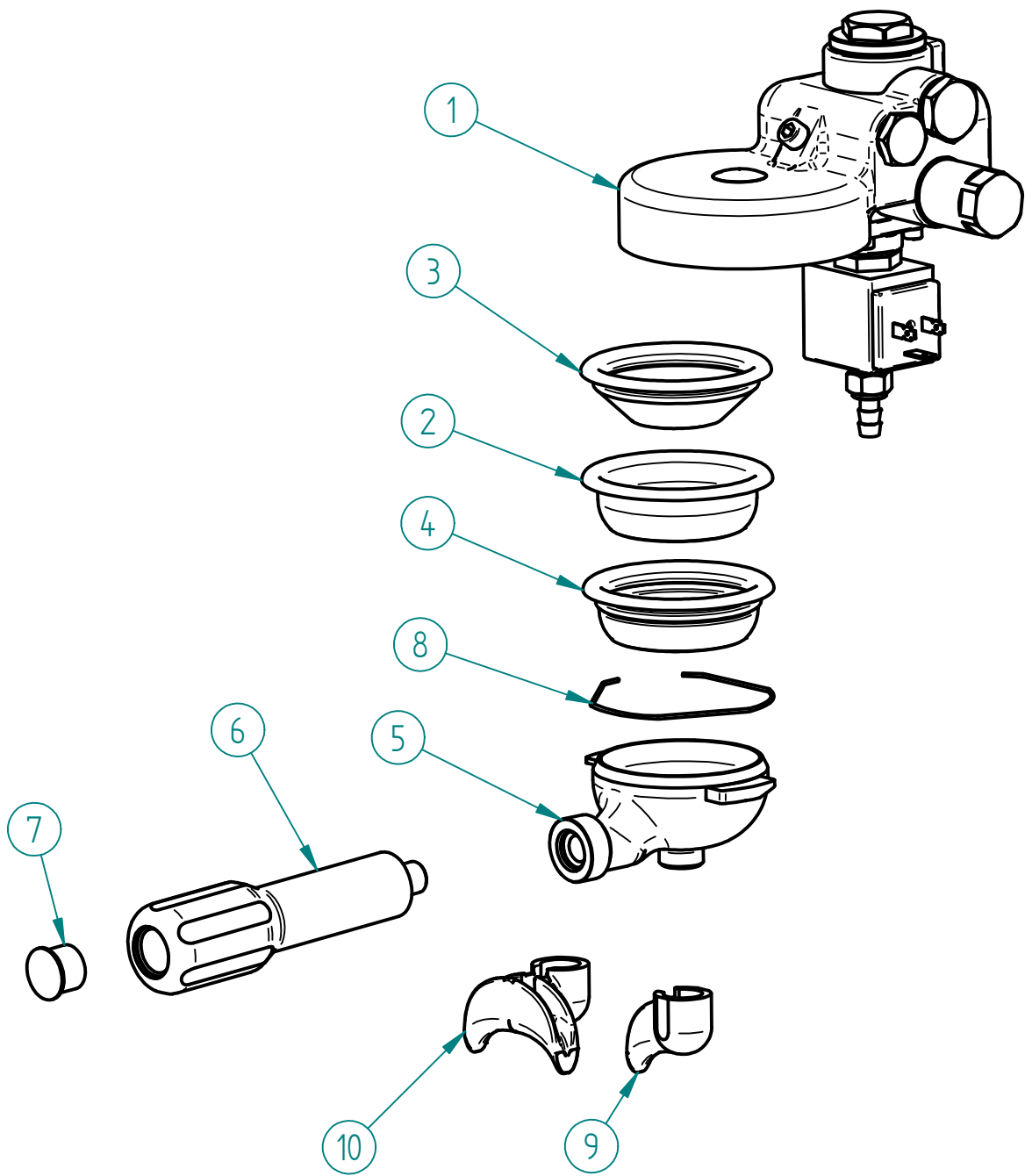
ITEM Nº	DESIGNAÇÃO	DESIGNATION	QUANT.
29	RACORD FRONTAL TORN. ECC-07	FRONT ECC-07 TAP RACORD	1
30	PORCA G1/2 LATAO	BRASS NUT G1/2	1
31	CORPO TORNEIRA ECC-07	BODY OF THE TAP ECC-07	1
32	JUNTA COBRE 22X17X2MM TORN. ECC-07	TAP GASKET	1
33	VEIO TORNEIRA ECC-07	TAP ECC-07 SHAFT	1
34	ORING VEIO TORN. ECC-07	TAP SHAFT ORING	2
35	CASQUILHO VEIO TORN. ECC-07	METAL SLEEVE	1
36	MOLA VEIO TORN. ECC-07	TAP SHAFT SPRING	1
37	VEDANTE BORRACHA TORN. ECC-07	TAP ECC-07 GASKET	1



ITEM Nº	DESIGNAÇÃO	DESIGNATION	QUANT.
38	ORING 6X1 TUBO VAPOR ATLANTIC	ORING 6X1	2
39	PINÇA ISOLANTE TUBO VAPOR 10MM	INSULATING HANDGRIP 10MM	1
40	ORING 12,1x2,7 PORCA TUBO TORN.	ORING 12,1x2,7	1
41	PORCA TUBO TORN. ATLANTIC	TAP TUBE NUT	1
42	ROTULA TUBO TORN. ATLANTIC M8,5X0,75	RACORD W/ SPHERE M8,5X0,75	1
43	ESPALHADOR VAPOR TORN. PACIFIC M8,5X0,75 - 3 FUROS	SPRAYER OF THE STEAM TAP - 3 HOLES	1
44	TUBO TORNEIRA VAPOR ATLANTIC M8,5X0,75	STEAM TAP TUBE M8,5X0,75	1

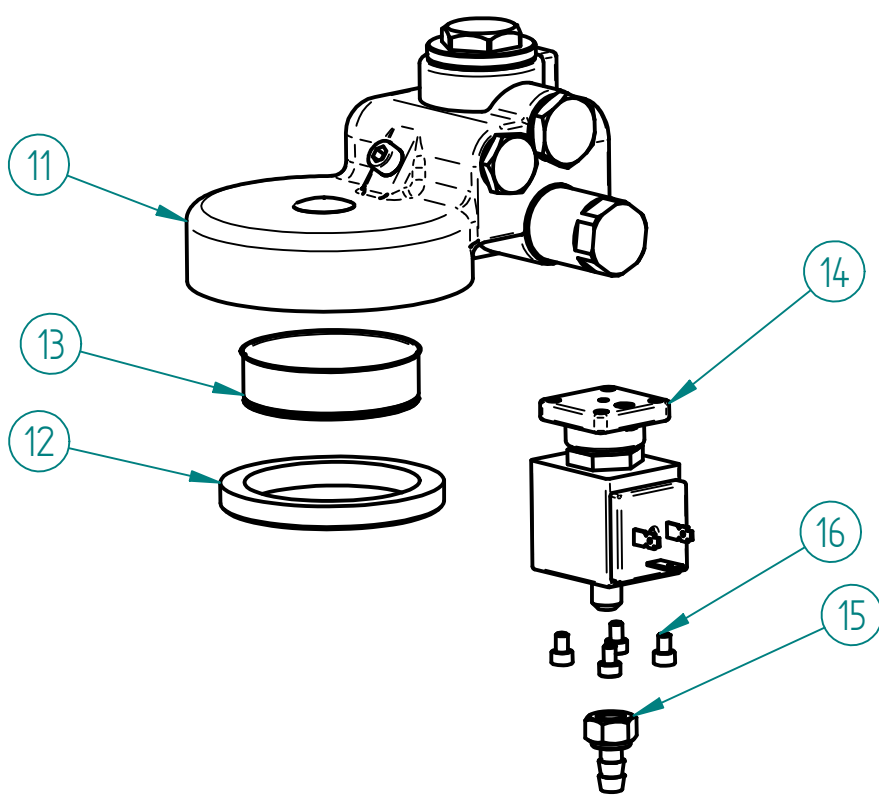


ITEM Nº	DESIGNAÇÃO	DESIGNATION	QUANT.
45	TUBO TORNEIRA AGUA CROM. ATLANTIC	WATER TAP TUBE	1
46	ORING 12,1x2,7 PORCA TUBO TORN.	ORING 12,1x2,7	1
47	PORCA TUBO TORN. ATLANTIC	TAP TUBE NUT	1
48	ORING 7,2X1,9 VEIO TORN. BR-03	TAP SHAFT ORING	1
49	PONTEIRA TUBO ÁGUA	POINT OF THE WATER TUBE	1
50	ESPALHADOR PONTEIRA ÁGUA	SPRAYER OF THE WATER POINT	1

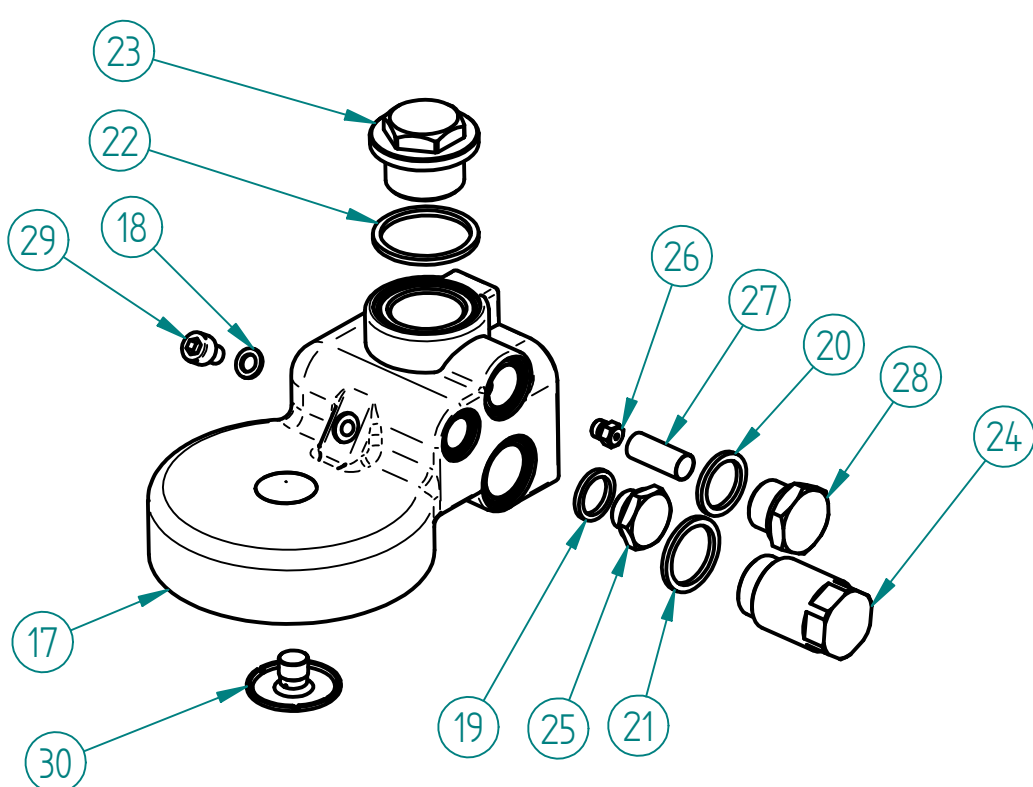


ITEM Nº	DESIGNAÇÃO	DESIGNATION	QUANT.
1	GRUPO ECC-07 CONJ.	ECC-07 GROUP ASS.	1
2	FILTRO CEGO	BLIND FILTER	1
3	FILTRO 1 BICA CONICO FIAMMA	1 COFFEE FILTER FIAMMA	1
4	FILTRO 2 BICAS 12 GR	2 COFFEES FILTER 12 GR	1
5	PORTA FILTRO INCLIN. - FIX. 6 MM	FILTER HOLDER	1
6	PUNHO PORTA FILTRO INCLIN.	HANDGRIP FOR FILTER HOLDER	1
7	TAMPA PUNHO PORTA FILTRO INCLIN.	PLUG FOR HANDGRIP	1
8	MOLA PORTA FILTRO 1,2MM	FILTER HOLDER SPRING	1
9	DISTRIBUIDOR 1 BICA CURVO	1 COFFEE SPECIAL OUTLET	1
10	DISTRIBUIDOR 2 BICAS	2 COFFEES OUTLET	1

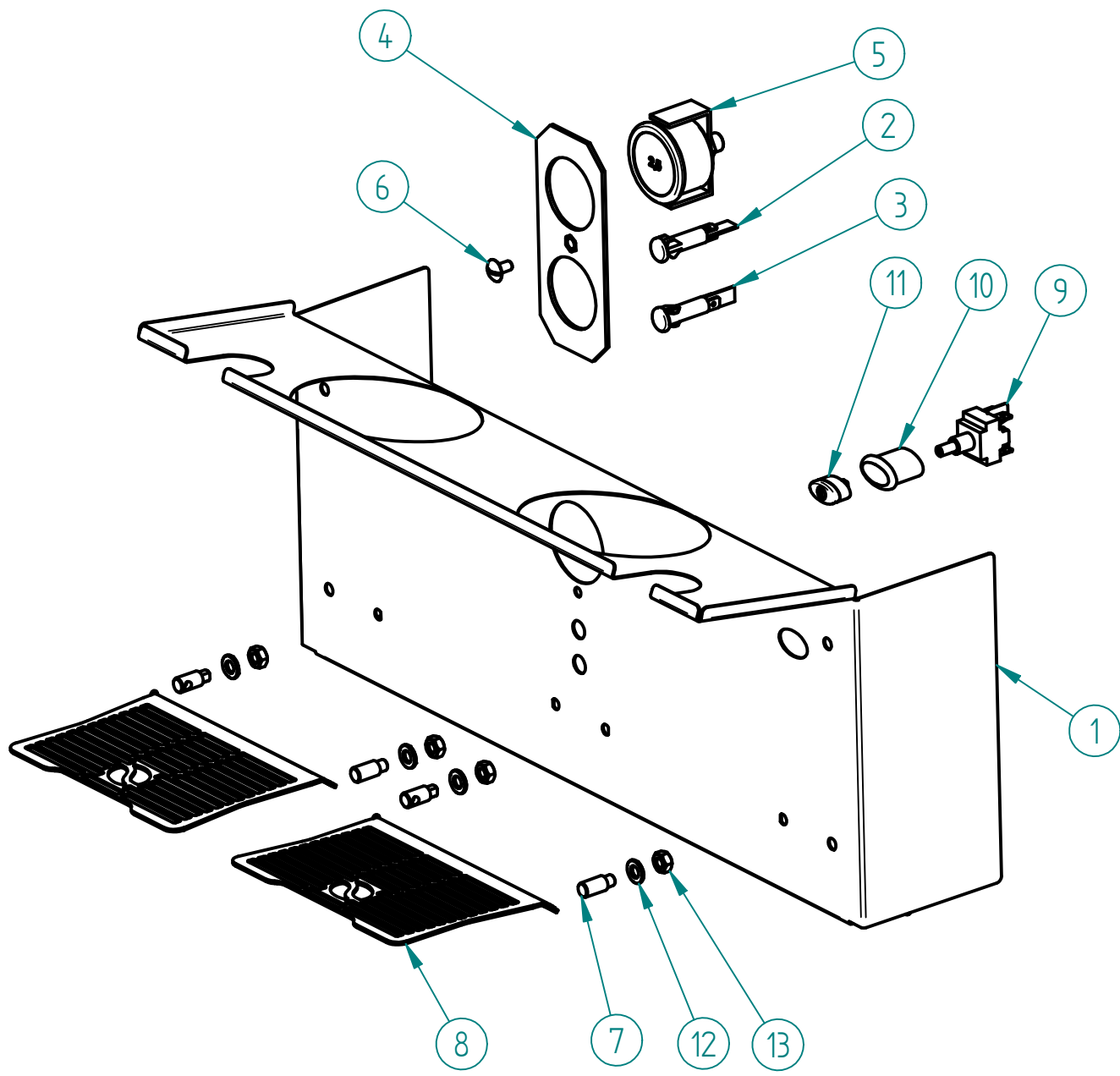
DESIGNAÇÃO	DESIGNATION
PORTA FILTRO M12 INCLIN. CONJ. - 1 BICA	1 COFFEE FILTER HOLDER ASS.
PORTA FILTRO M12 INCLIN. CONJ. - 2 BICAS	2 COFFEE FILTER HOLDER ASS.
PORTA FILTRO M12 INCLIN. CONJ. - CAPSULAS	CAPSULES FILTER HOLDER ASS.



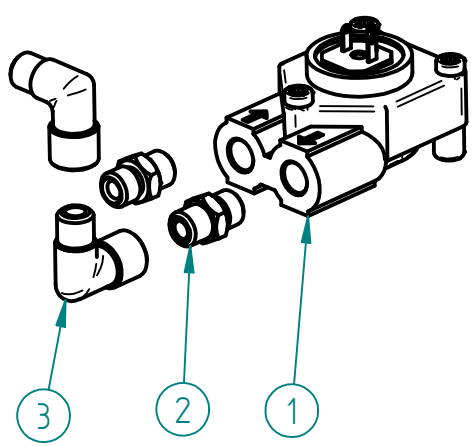
ITEM Nº	DESIGNAÇÃO	DESIGNATION	QUANT.
11	GRUPO ECC-07	GROUP ECC-07	1
12	JUNTA PORTA FILTRO 58X74X8,5MM (GR B-61/ECC-07)	FILTER HOLDER GASKET	1
13	CRIVO GRUPO B-61/ECC-07	GROUP B-61 SIEVE	1
14	ELECTROVALVULA 3 VIAS 230V - GRUPO	230V 3 WAY ELECTROVALVE GROUP	1
15	RACORD DESCARGA ELECTROVALVULA	ELECTROVALVE DRAINAGE RACCORD	1
16	PARAF. UMBRACO M4X6 INOX DIN912	M4X6 INOX DIN912 UMBRACO SCREW	4



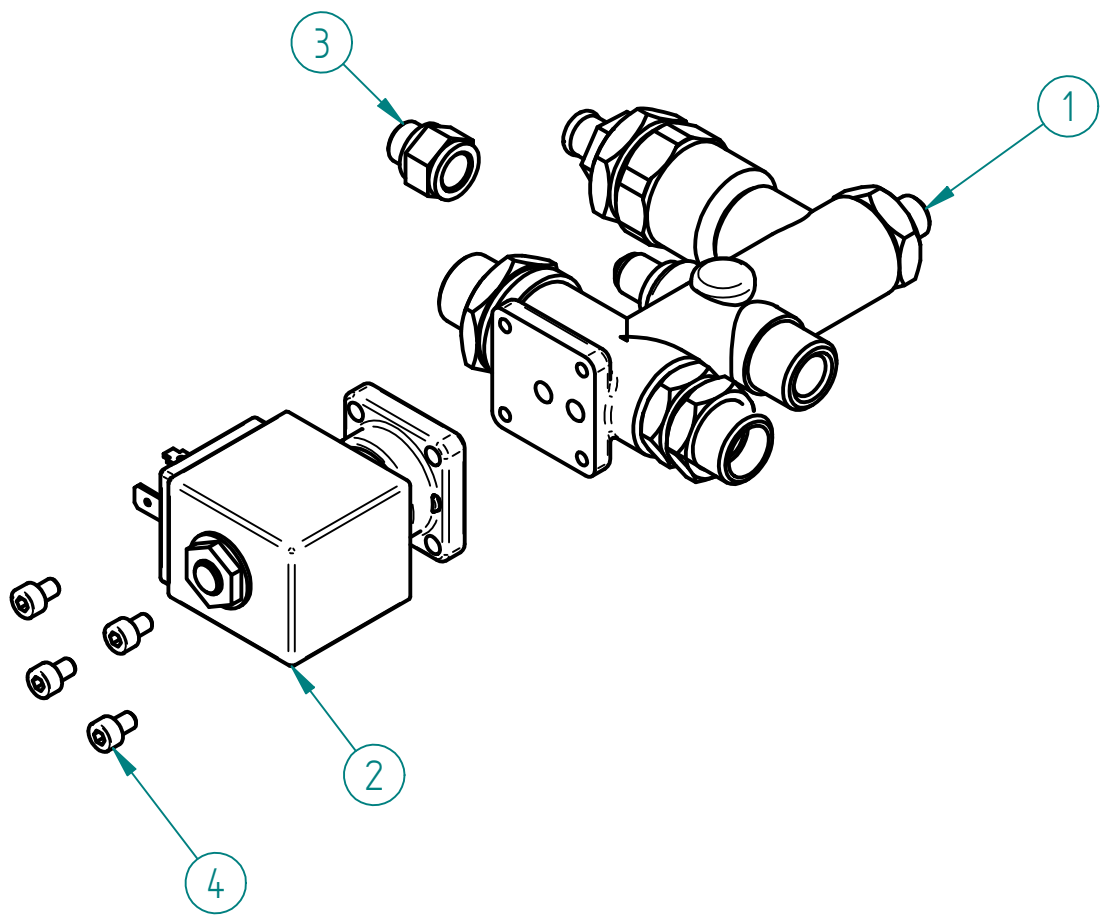
ITEM Nº	DESIGNAÇÃO	DESIGNATION	QUANT.
17	CORPO GRUPO ECC-07	BODY OF THE GROUP ECC-07	1
18	JUNTA TEFLON 10X6X1	TEFLON GASKET	1
19	JUNTA TEFLON 18X13,5X2MM	TEFLON GASKET	1
20	JUNTA TEFLON 22X17X2	TEFLON GASKET	1
21	JUNTA TEFLON 26X 21X2	TEFLON GASKET	1
22	JUNTA TEFLON 35X30X2	TEFLON GASKET	1
23	TAMPAO SUPERIOR M26X1,5 CROM. GR ECC-07	UPPER CHROM. COVER M26X1,5 (GR ECC-07)	1
24	INFUSOR GRUPO ECC-07	INFUSER OF GROUP ECC-07	1
25	TAMPAO LATERAL G1/4 CROM. GR ECC-07	CHROM. SIDE COVER G1/4 (GR ECC-07)	1
26	INJECTOR 0.7 M6X0,75 (GR ECC-07)	INJECTOR 0,7 M6X0,75 (GR ECC-07)	1
27	FITRO INOX INJECTOR	GROUP GIGLEUR FILTER	1
28	TAMPAO G3/8 CROM. (GR B-61/GR EC-07)	CHROM. COVER G3/8 (GR B-61/GR ECC-07)	1
29	PARAFUSO UMBRACO M6X10 INOX (GR B-61/ECC-07)	FRONT INOX SCREW M6X10 OF THE GROUP B-61	1
30	DISTRIBUIDOR GRUPO B-61/ECC-07	OUTLET GROUP B-61/ECC-07	1



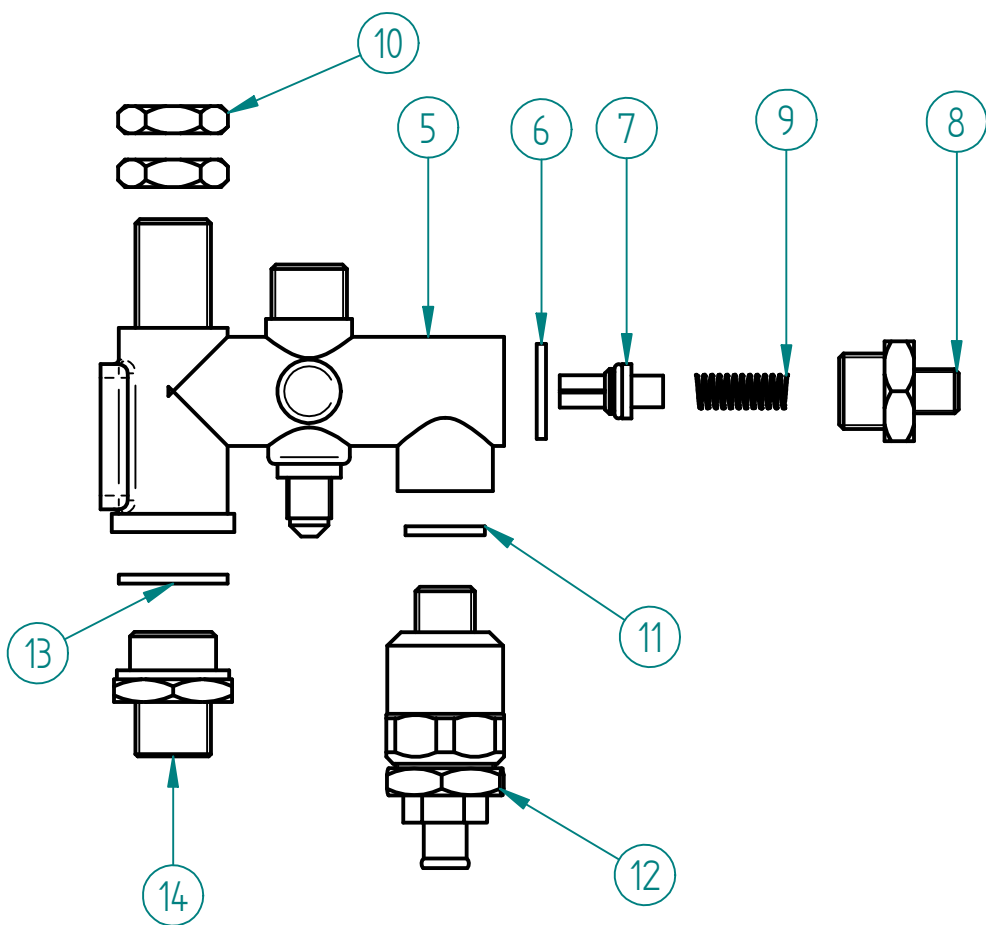
ITEM Nº	DESIGNAÇÃO	DESIGNATION	QUANT.
1	PAINEL FRONTAL CARAVEL 2 COMPACT TC	FRONT PANEL CARAVEL 2 COMPACT TC	1
2	SINALIZADOR VERDE Ø10MM TERM. MACHO	GREEN LED Ø10MM	1
3	SINALIZADOR LARANJA Ø10MM TERM. MACHO	ORANGE LED Ø10MM	1
4	SUPORTE MANÓMETROS ATLANTIC	ATLANTIC GAUGE SUPPORT	1
5	MANOMETRO 0-2,5BAR	PRESSURE GAUGE 0-2,5BAR	1
6	PARAFUSO CAB. OVAL LARGA M5X10 NIQ	SCREW M5X10	1
7	SUPORTE GRELHA CHAVENAS NV ATLANTIC TC	CUPS GRID SUPPORT	4
8	GRELHA CHAVENAS NV ATLANTIC TALL CUPS	CUP'S GRID	2
9	INTERRUPTOR BIPOLAR E0070	TWO POLES SWITCH E0070	1
10	CAIXA ELIPSE D16	BOX D16 ELIPSE	1
11	TASTO ELIPSE D16 ON/OFF	SWITCH KEY D16 ON/OFF	1
12	ANILHA RECAR. M6 INOX DIN933	S/STEEL TOOTHED WASHER M6 DIN6798A	4
13	PORCA M6 INOX DIN934	M6 NUT STAINLESS STEEL DIN934	4



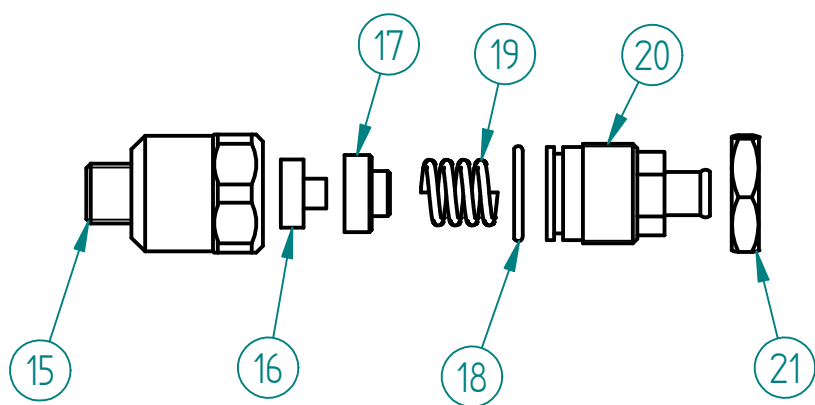
ITEM Nº	DESIGNAÇÃO	DESIGNATION	QUANT.
1	CONTADOR VOLUMETRICO D1,15-G1/8 C/ LED	VOLUMETRIC DOSER D1,15-G1/8 W/ LED	1
2	RACORD G1/8-G1/8 NIQ.	RACORD G1/8-G1/8 NIQ.	2
3	RACORD L G1/8-G1/8F	RACORD L G1/8-G1/8F	2



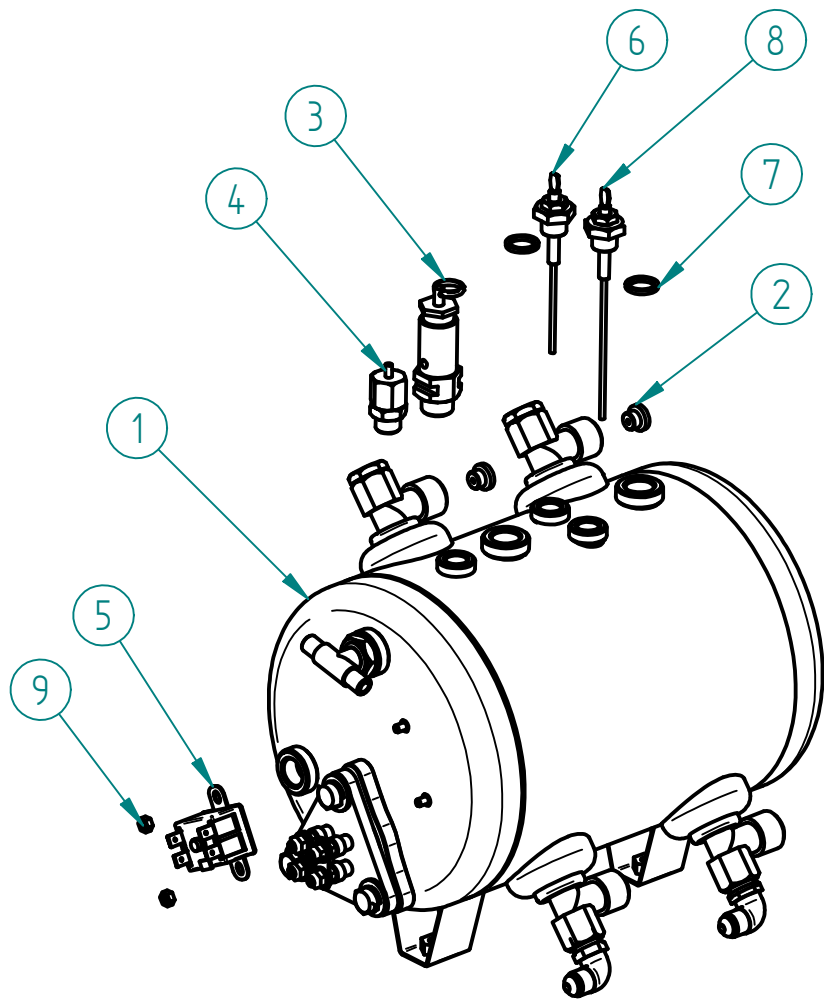
ITEM Nº	DESIGNAÇÃO	DESIGNATION	QUANT.
1	BLOCO ENTRADA AGUA ECC-07 (AUT.)	WATER INLET ASS.	1
2	ELECTROVAL. 2 VIAS 230V/50HZ-ENT. AGUA PARAL.	2 WAYS ELECTROVALVE	1
3	RACORD G1/8-G1/8F NIQ.	RACORD G1/8-G1/8F NIQ.	1
4	PARAF. UMBRACO M4X6 INOX DIN912	M4X6 INOX DIN912 UMBRACO SCREW	4



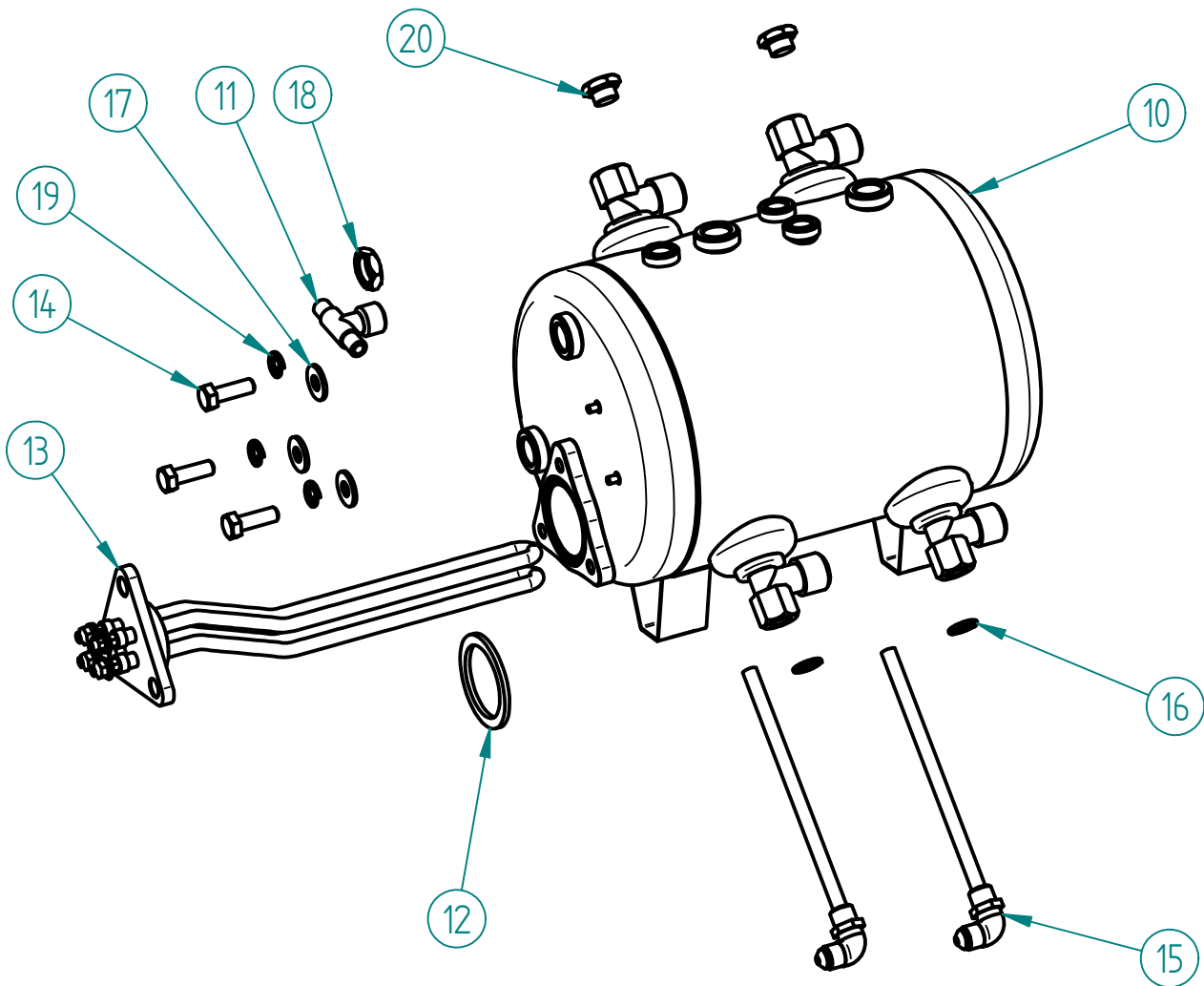
ITEM Nº	DESIGNAÇÃO	DESIGNATION	QUANT.
5	CORPO BLOCO AUT. ECC-07	DISTRIBUTION GROUP BODY (AUT. ECC-07)	1
6	JUNTA TEFLON 21X16,8X2	TEFLON GASKET	1
7	VALVULA ANTI-RETORNO BLOCO ECC-07	ANTI-BACKFLOW VALVE	1
8	RACORD G3/8 x G1-8 BLOCO ECC-07	RACORD G3/8XG1/8 (DISTRIB. GROUP ECC-07)	1
9	MOLA VALVULA ANTI-RETORNO BLOCO ECC-07	ANTI-BACKFLOW VALVE SPRING	1
10	PORCA G3/8 LATAO (SEXT. 21MM)	BRASS NUT G3/8 (21MM)	2
11	JUNTA TEFLON 18X13,5X2MM	TEFLON GASKET	1
12	VALVULA EXPANSAO BLOCO ECC-07	EXPANSION VALVE (DISTRIB. GROUP ECC-07)	1
13	JUNTA TEFLON 24X19X2	TEFLON GASKET	1
14	RACORD M20x1,5-G3/8 BLOCO ECC-07	RACORD M20X1,5-G3/8	1



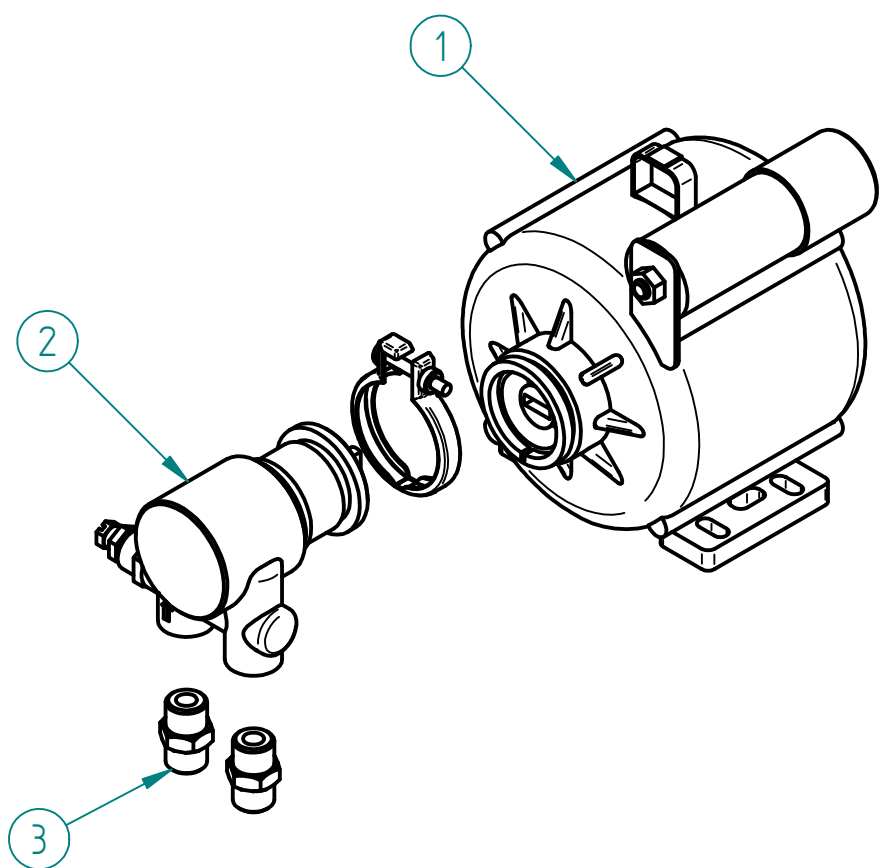
ITEM Nº	DESIGNAÇÃO	DESIGNATION	QUANT.
15	CORPO VALVULA EXPAN. BLOCO ECC-07	EXPANSION VALVE BODY	1
16	JUNTA VALVULA EXPAN. BLOCO ECC-07	EXPANSION VALVE GASKET	1
17	SUPORTE JUNTA BLOCO ECC-07	GASKET HOLDER (DISTRIB. GROUP ECC-07)	1
18	ORING 21X17X2	ORING 21X17X2	1
19	MOLA 8-16KG BLOCO ECC-07	SPRING	1
20	RACORD M22X1 VALVULA EXPAN. BLOCO ECC-07	RACORD M22X1- EXPANSION VALV.	1
21	PORCA M22X1 LATAO	BRASS NUT M22X1	1



ITEM Nº	DESIGNAÇÃO	DESIGNATION	QUANT.
1	CALDEIRA 2GR 6LT C/ ACESS	2 GROUP 6LT BOILER W/ ACESS.	1
2	REDUTOR CAUDAL 2,5MM	FLOW REDUCER 2,5MM	2
3	VALVULA SEGURANÇA CALDEIRA	BOILER SECURITY VALVE	1
4	VALVULA ANTI-VACUO	ANTI VACUUM VALVE	1
5	TERMOSTATO SEGURANÇA 130°	SAFETY THERMOSTAT 130°	1
6	SONDA Ø2,5X105MM CONJ.	Ø2,5X105MM PROBE ASS.	1
7	JUNTA TEFLON 18X13,5X2MM	TEFLON GASKET	2
8	SONDA Ø2,5X135MM CONJ.	Ø2,5X135MM PROBE ASS.	1
9	PORCA M4 LATAO DIN934	BRASS M4 NUT DIN934	2



ITEM Nº	DESIGNAÇÃO	DESIGNATION	QUANT.
10	CALDEIRA 2GR 6LT (RACORD SOLDADO)	2 GROUP 6LT BOILER	1
11	RACORD DUPLO G3/8-2XG1/8	DOUBLE RACCORD	1
12	JUNTA RESISTENCIA REDONDA	HEATING ELEMENT GASKET	1
13	RESISTENCIA FLANGE TRIANG. 2500W	TRIANGULAR HEATING ELEMENT (2500 W)	1
14	PARAFUSO CAB. SEXT. M8X25 ZINC. DIN933	SCREW M8X25	3
15	RACORD INJECTOR C/ TUBO	INJECTION RACORD W/ TUBE	2
16	ANILHA 13x17MM (G1/4) COBRE	GASKET G1/4 CU	2
17	ANILHA PLANA 2X20X8,5 ZINC.	FLAT RING 2X20X8.5	3
18	PORCA G3/8 LATAO (SEXT. 21MM)	BRASS NUT G3/8 (21MM)	1
19	ANILHA MOLA M8 ZINC. DIN127B	M8 SPRING WASHER	3
20	TAMPAO G1/4 LATAO	BRASS COVER G1/4	2



ITEM Nº	DESIGNAÇÃO	DESIGNATION	QUANT.
1	MOTOR 230V/50HZ	MOTOR 230V 50HZ	1
2	BOMBA AGUA	WATER PUMP	1
3	RACORD G3/8-G3/8 (BOMBA)	PUMP'S METAL SLEEVE	2