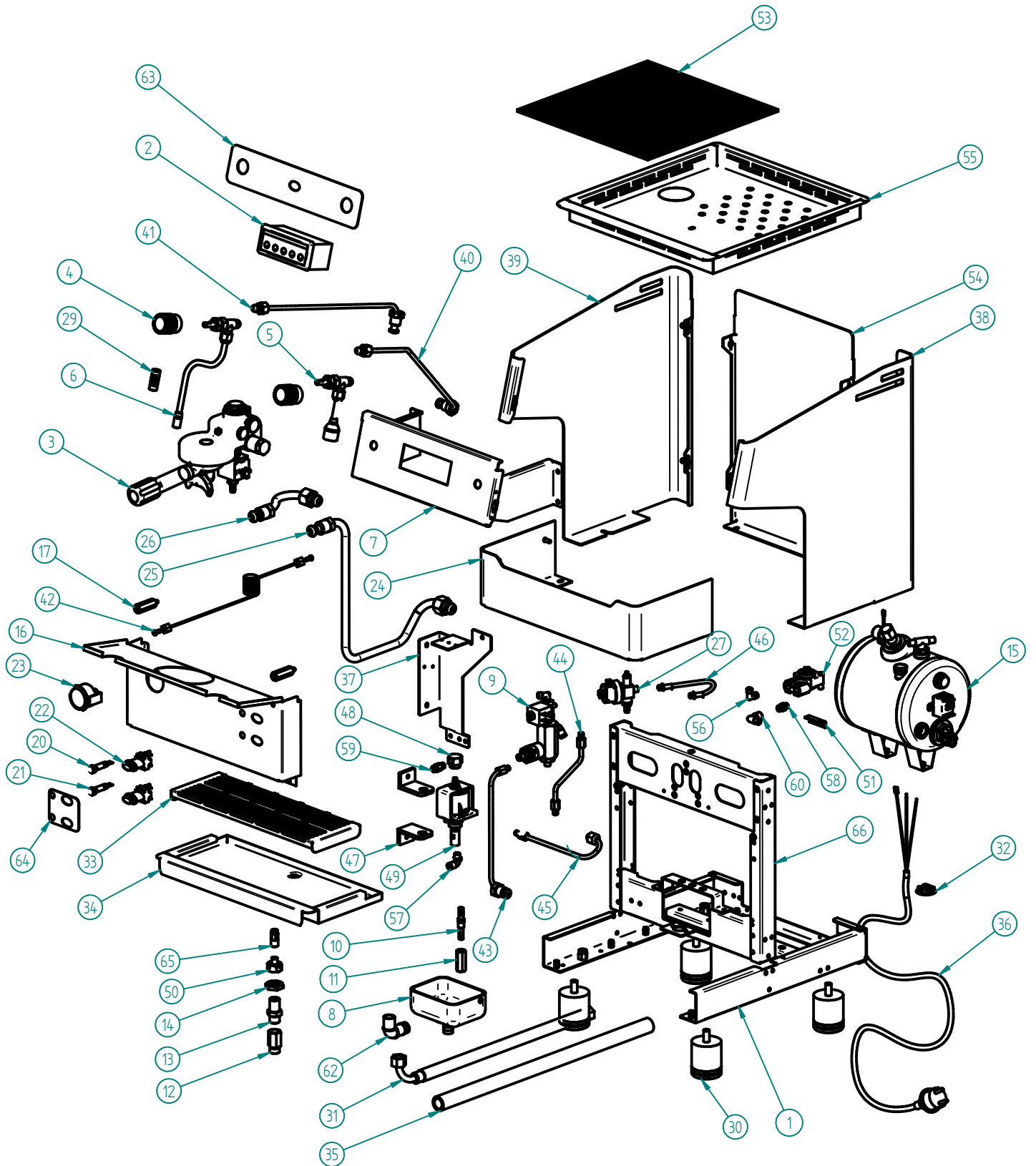
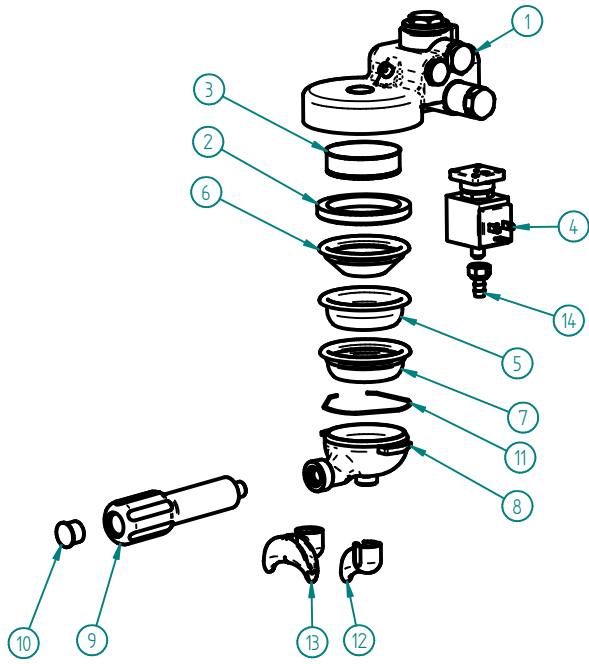
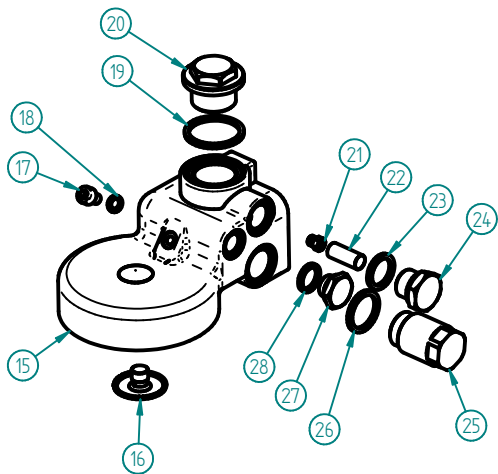


# EXPLODED VIEW

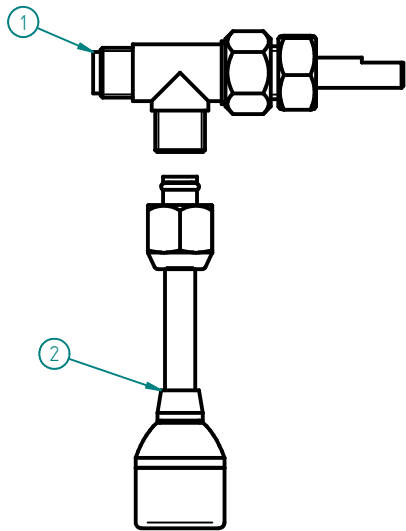




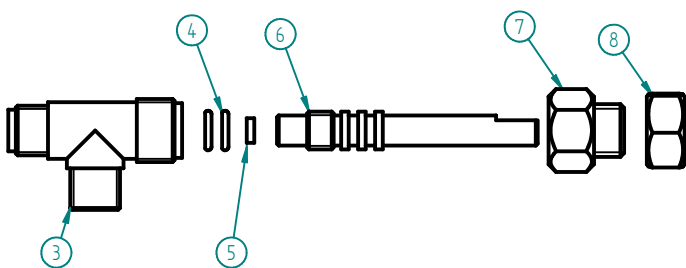
ITEM N°	DESIGNAÇÃO	QUANT.
1	GRUPO ECC-07	1
2	JUNTA PORTA FILTRO 58X74X8,5MM (IGR B-61/ECC-07)	1
3	CRIVO GRUPO B-61/ECC-07	1
4	ELECTROVALVULA 3 VIAS 230V - GRUPO	1
5	FILTRO CEGO	1
6	FILTRO 1 BICA 6GR	1
7	FILTRO 2 BICAS 12 GR	1
8	PORTA FILTRO INCLIN. - FIX. 6 MM	1
9	PUNHO PORTA FILTRO INCLIN.	1
10	TAMPA PUNHO PORTA FILTRO INCLIN.	1
11	MOLA PORTA FILTRO 1,2MM	1
12	DISTRIBUIDOR 1 BICA CURVO	1
13	DISTRIBUIDOR 2 BICAS	1
14	RACORD DESCARGA ELECTROVALVULA	1



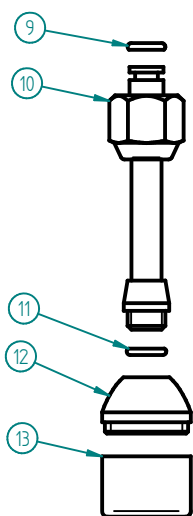
ITEM N°	DESIGNAÇÃO	QUANT.
15	CORPO GRUPO ECC-07	1
16	DISTRIBUIDOR GRUPO B-61/ECC-07	1
17	PARAFUSO UMBRACO M6X10 INOX (IGR B-61/ECC-07)	1
18	JUNTA TEFLON 10X6X1	1
19	JUNTA TEFLON 35X30X2	1
20	TAMPAO SUPERIOR M26X15 CROM. GR ECC-07	1
21	INJECTOR 0.7 M6X0,75 (IGR ECC-07)	1
22	FITRO INOX INJECTOR	1
23	JUNTA TEFLON 22X17X2	1
24	TAMPAO G3/8 CROM. (IGR B-61/GR EC-07)	1
25	INFUSOR GRUPO ECC-07	1
26	JUNTA TEFLON 26X 21X2	1
27	TAMPAO LATERAL G1/4 CROM. GR ECC-07	1
28	JUNTA TEFLON 18X13,5X2MM	1



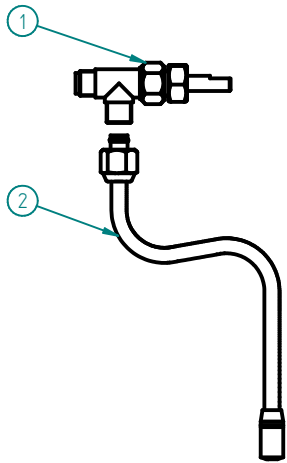
ITEM Nº	DESIGNAÇÃO	QUANT.
1	TORNEIRA SB08-13 G1/4-G1/4	1
2	TUBO TORNEIRA AGUA SB08 (CONJ.)	1



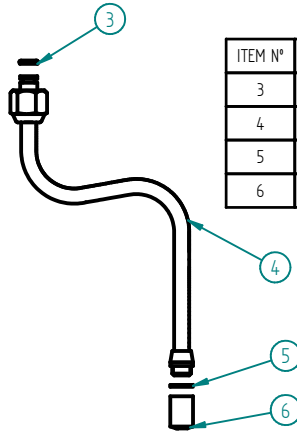
ITEM Nº	DESIGNAÇÃO	QUANT.
3	CORPO TORNEIRA SB08	1
4	ORING 7,2X1,9 VEIO TORN. BR-03	2
5	VEDANTE TEFLON 7X2 TORN. SB08	1
6	VEIO TORNEIRA SB08-13	1
7	RACORD FRONTAL TORN. SB08	1
8	PORCA FIXAÇÃO TORN. SB08	1



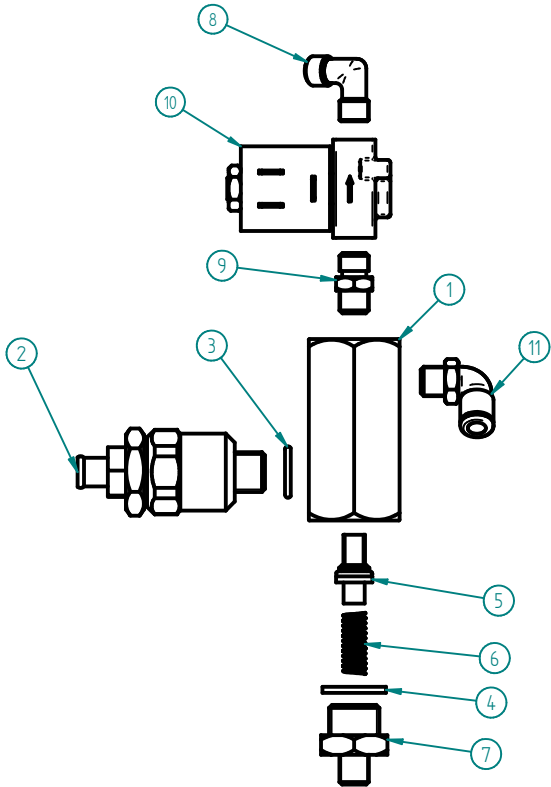
ITEM Nº	DESIGNAÇÃO	QUANT.
9	ORING 6x2 TUBO TORN. SB08	1
10	TUBO Ø8X1 TORNEIRA SB08A	1
11	ORING 7,2X1,9 VEIO TORN. BR-03	1
12	PONTEIRA TUBO ÁGUA	1
13	ESPALHADOR PONTEIRA ÁGUA	1



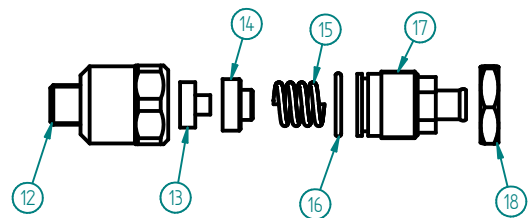
ITEM Nº	DESIGNAÇÃO	QUANT.
1	TORNEIRA SB08-13 G1/4-G1/4	1
2	TUBO TORNEIRA VAPOR SB08 (CONJ)	1



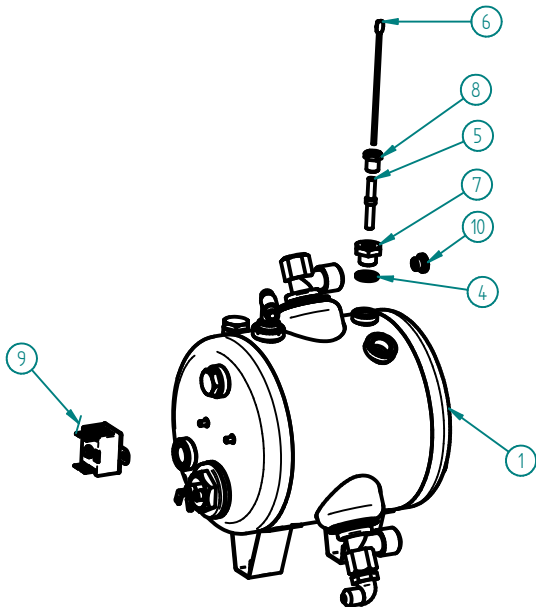
ITEM Nº	DESIGNAÇÃO	QUANT.
3	ORING 6x2 TUBO TORN. SB08	1
4	TUBO Ø8X1 TORNEIRA VAPOR SB08	1
5	JUNTA TEFLON 12X9X1MM	1
6	ESPALHADOR VAPOR TORN. SB08	1



ITEM Nº	DESIGNAÇÃO	QUANT.
1	BLOCO ENT. AGUA MARINA	1
2	VALVULA EXPANSAO BLOCO ECC-07	1
3	ANILHA 13x17MM (G1/4) COBRE	1
4	JUNTA TEFLON 21X16,8X2	1
5	VALVULA ANTI-RETORNO BLOCO ECC-07	1
6	MOLA VALVULA ANTI-RETORNO BLOCO ECC-07	1
7	RACORD G3-8 x G1-8 BLOCO ECC-07	1
8	RACORD L G1/8-G1/8	1
9	RACORD G1/8-G1/8 NIQ.	1
10	ELECTROVALVULA 2 VIAS 230V-ENT. AGUA MARINA	1
11	RACORD L G1/8 TUBO TEFLON Ø6	1

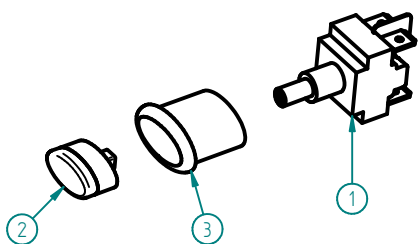
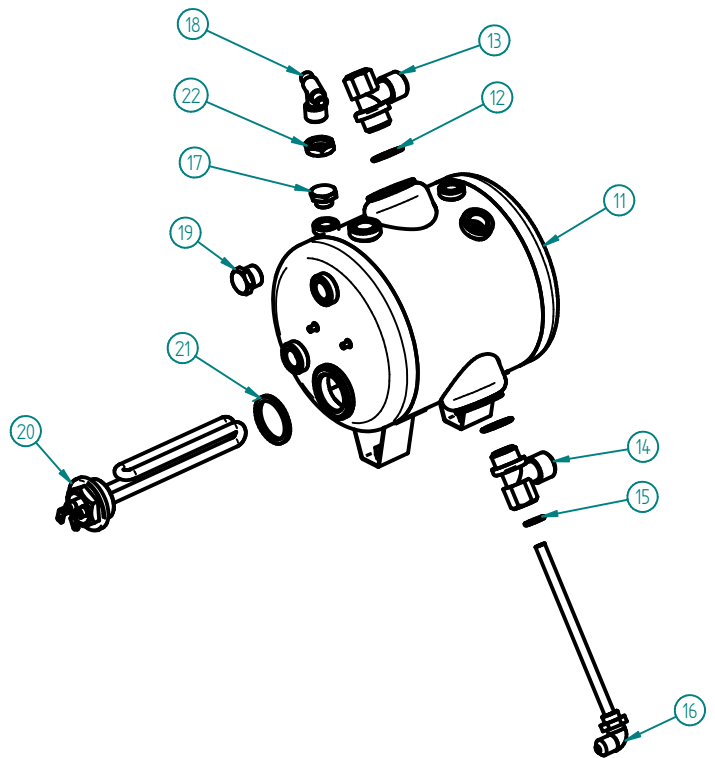


ITEM Nº	DESIGNAÇÃO	QUANT.
12	CORPO VALVULA EXPAN. BLOCO ECC-07	1
13	JUNTA VALVULA EXPAN. BLOCO ECC-07	1
14	SUPORTE JUNTA BLOCO ECC-07	1
15	MOLA 8-16KG BLOCO ECC-07	1
16	ORING 21X17X2	1
17	RACORD M22X1 VALVULA EXPAN. BLOCO ECC-07	1
18	PORCA M22X1 LATAO	1



ITEM Nº	DESIGNAÇÃO	QUANT.
1	CALDEIRA 1GR 3LT C/ ACESS.	1
4	JUNTA TEFLON 18X13,5X2MM	1
5	ISOLANTE TEFLON Sonda MAQ. CAFE	1
6	SONDA $\varnothing$ 2,5X105MM ATLANTIC	1
7	RACORD Sonda G1/4 NIQ.	1
8	RACORD Sonda G1/8 NIQ.	1
9	TERMOSTATO SEGURANÇA 130°	1
10	REDUTOR CAUDAL 4,25MM	1

ITEM Nº	DESIGNAÇÃO	QUANT.
11	CALDEIRA 1GR 3LT	1
12	ANILHA 20X26MM (G1/2) COBRE	2
13	RACORD L G1/2-G1/2 (SUP. CALD. 12 MM)	1
14	RACORD T G1/2-G1/2-G1/4F (INF. CALD. 12 MM)	1
15	ANILHA 13x17MM (G1/4) COBRE	1
16	RACORD INJECTOR C/ TUBO	1
17	TAMPAO G1/4 LATAO	1
18	RACORD DUPL0 G3/8-2XG1/8	1
19	TAMPAO G3/8 LATAO	1
20	RESISTENCIA FALANG. RED. 1800W 1GR	1
21	JUNTA RESISTENCIA SUPERBAR	1
22	PORCA G3/8 LATAO (SEXT. 21MM)	1



ITEM Nº	DESIGNAÇÃO	QUANT.
1	INTERRUPTOR BIPOLAR E0070	1
2	TASTO ELIPSE D16	1
3	CAIXA ELIPSE D16	1