

I X 1



AX2



BX2



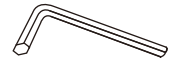
CX16



KX16

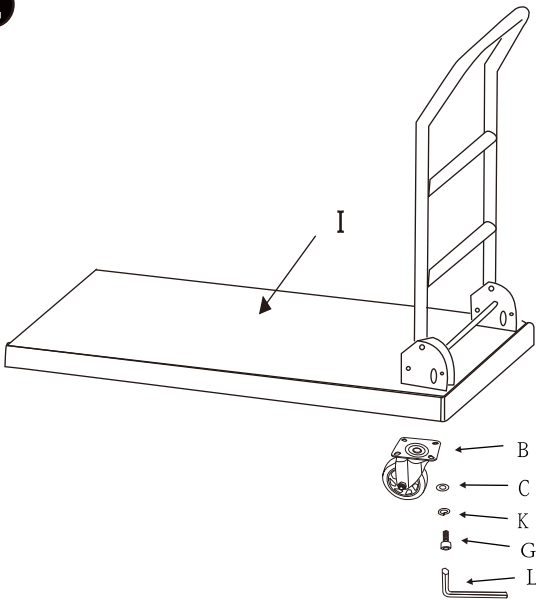


GX16

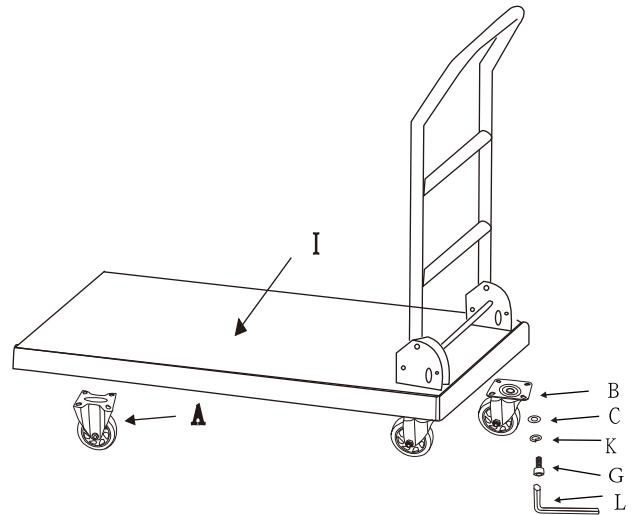


LX1

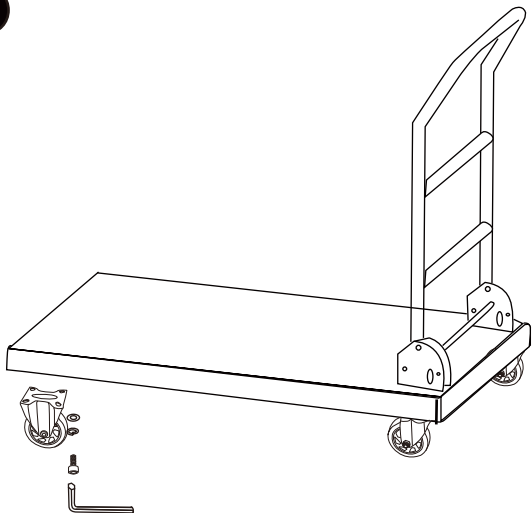
1



2



3



4

