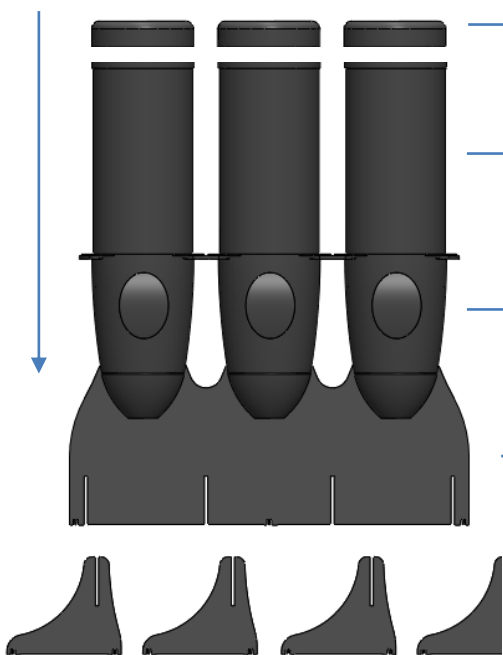


### CORNFLAKES-SPENDER



Nr.:7  
Hauptkörper



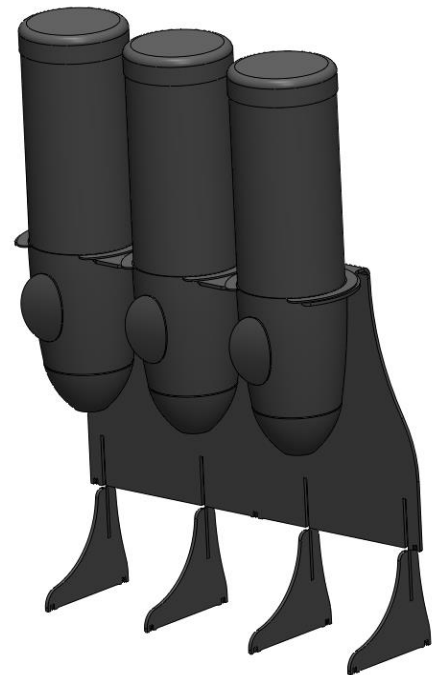
Nr.:1 Abdeckungen

Nr.:2 Plexiglas

Nr.:3 Metallteile  
von Körpern

Nr.:4 Halterung

Nr. 5, Nr. 6, Nr.  
7, Nr. 8 Bein

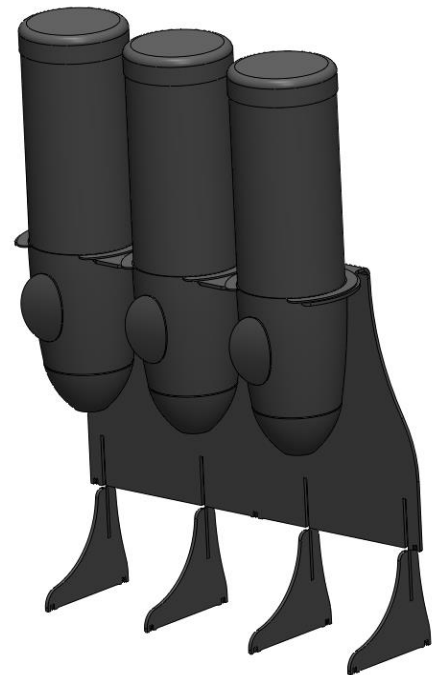
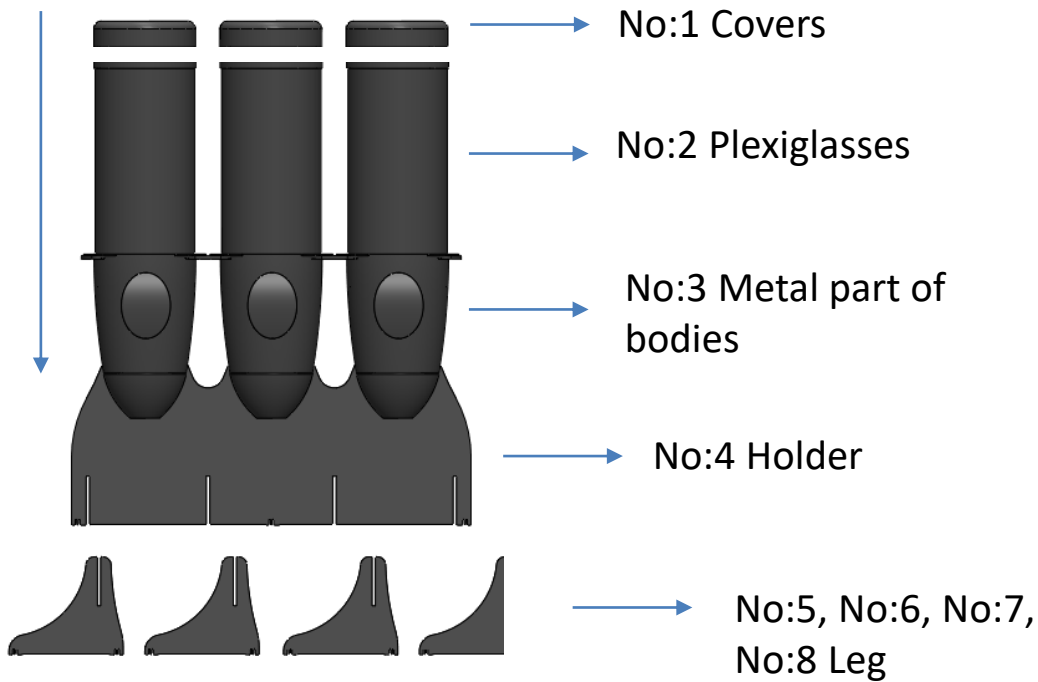


Vier Beine (Nr. 5, Nr. 6, Nr. 7 und Nr. 8) mit Halterung (Nr. 4) einwerfen. Die Metallteile der Körper (Nr. 3) und die Plexiglasscheiben (Nr. 2) zusammenfügen, dann mit den Abdeckungen (Nr. 1) verschließen. Den Hauptkörper (Nr. 7) auf den Halter (Nr. 4) setzen.

### CORNFLAKES DISPENSER



No:7 main bodies



Throw in four legs (No:5, No:6, No:7 and No:8 ) with holder ( No:4). Merge metal part of bodies (No:3) and plexiglasses (No:2), then close up with covers (No:1). Put main body (No:7) over the holder(No:4)