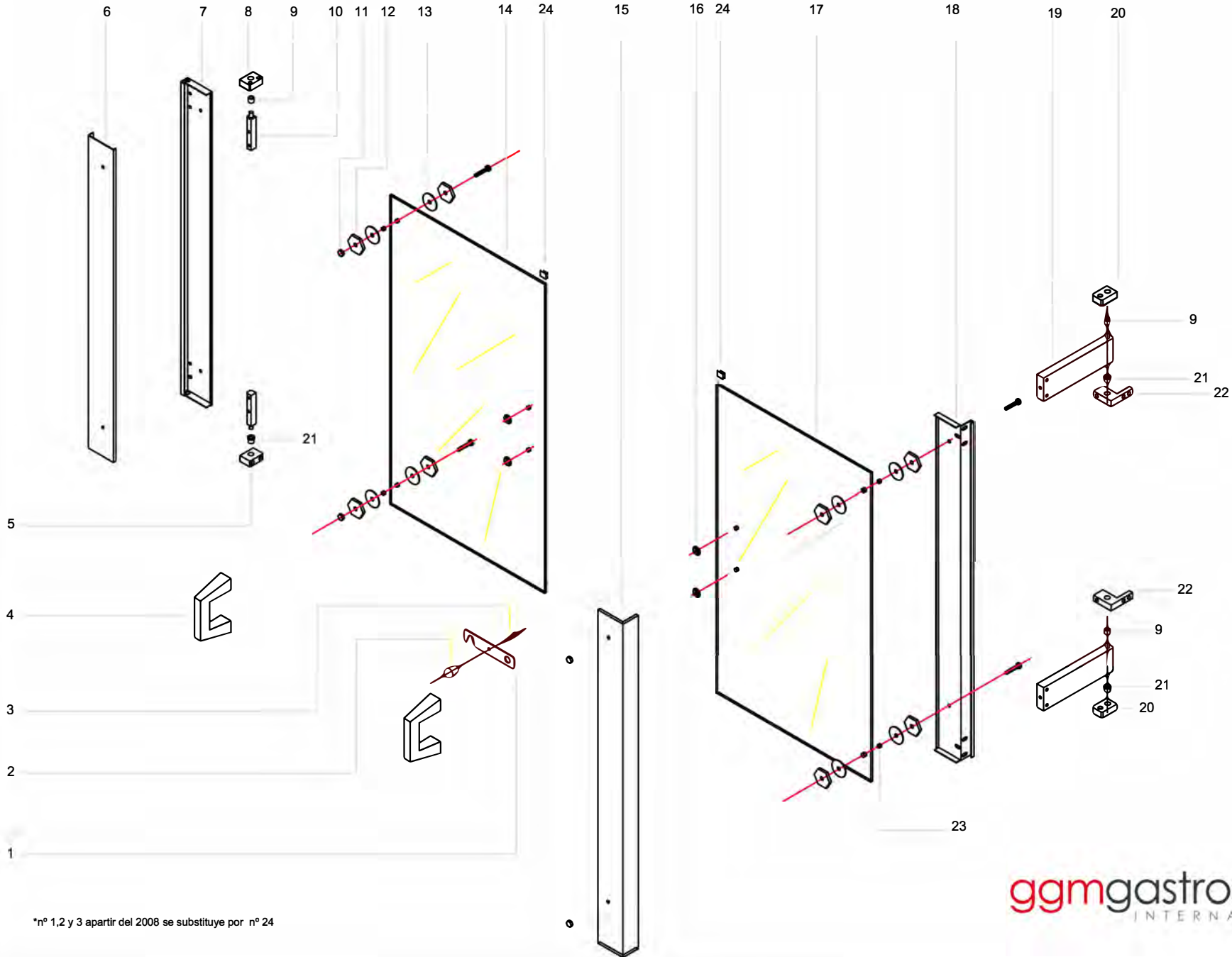


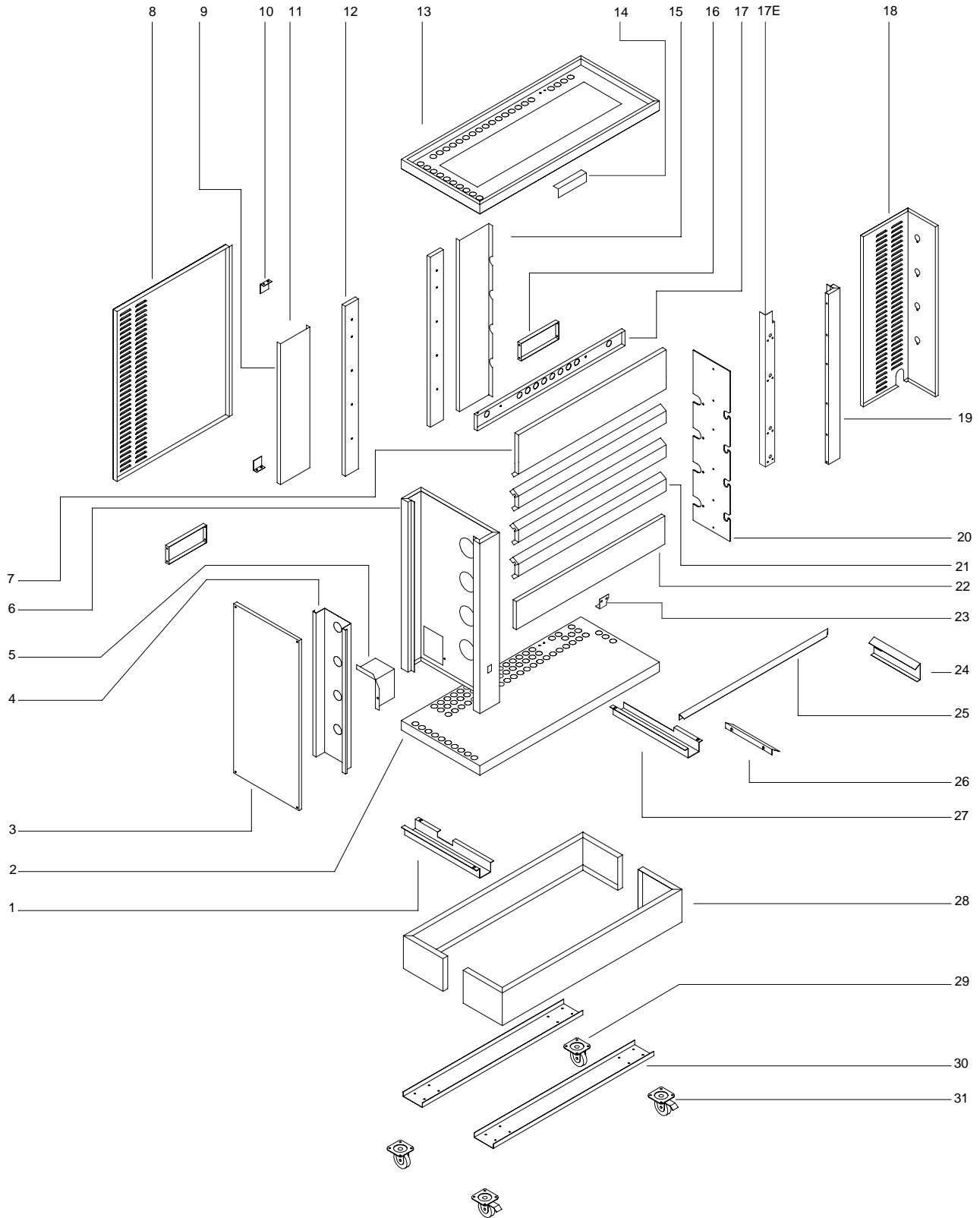
EXPLODED VIEWS

Doors

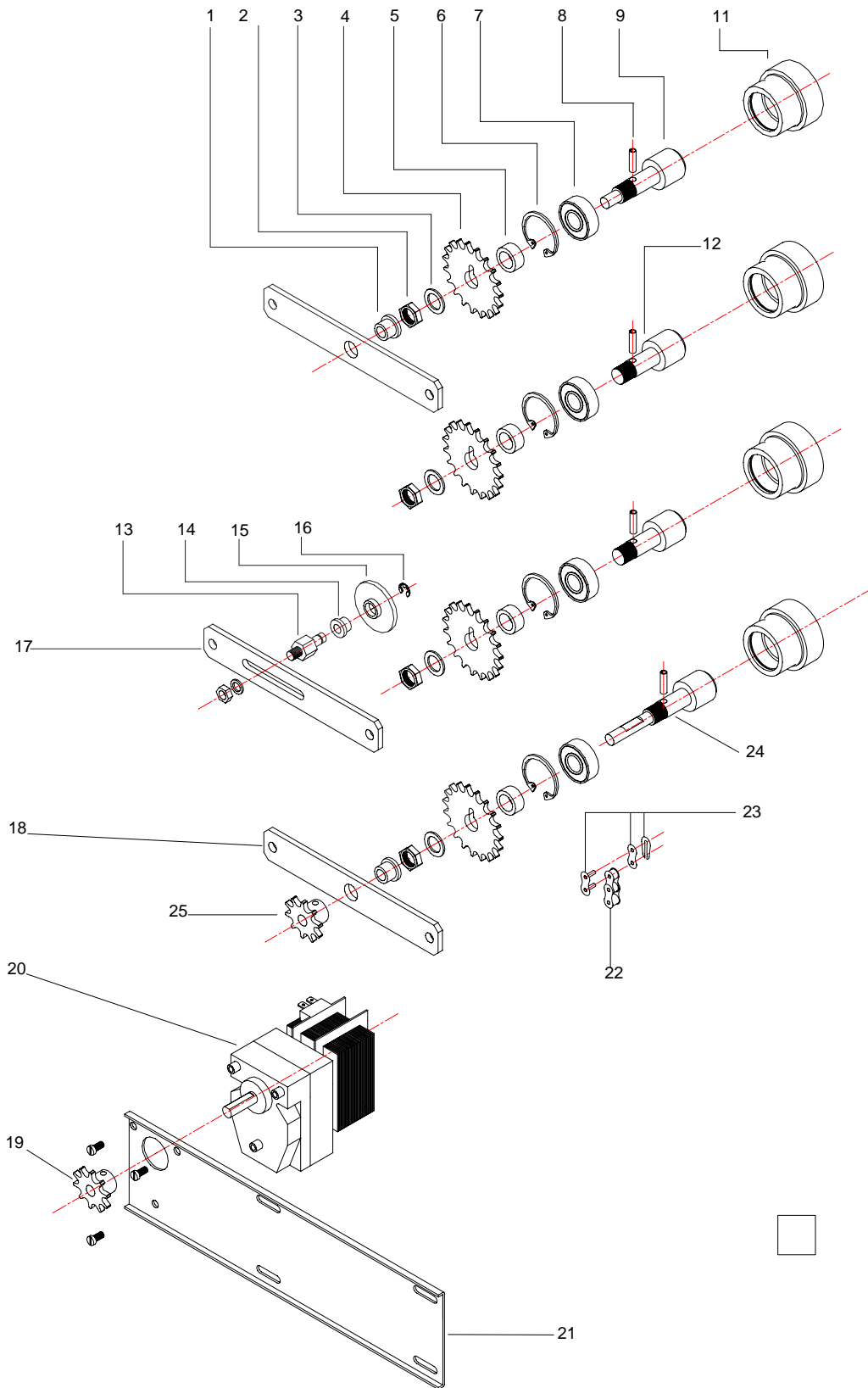


*n° 1,2 y 3 apartir del 2008 se substituye por n° 24

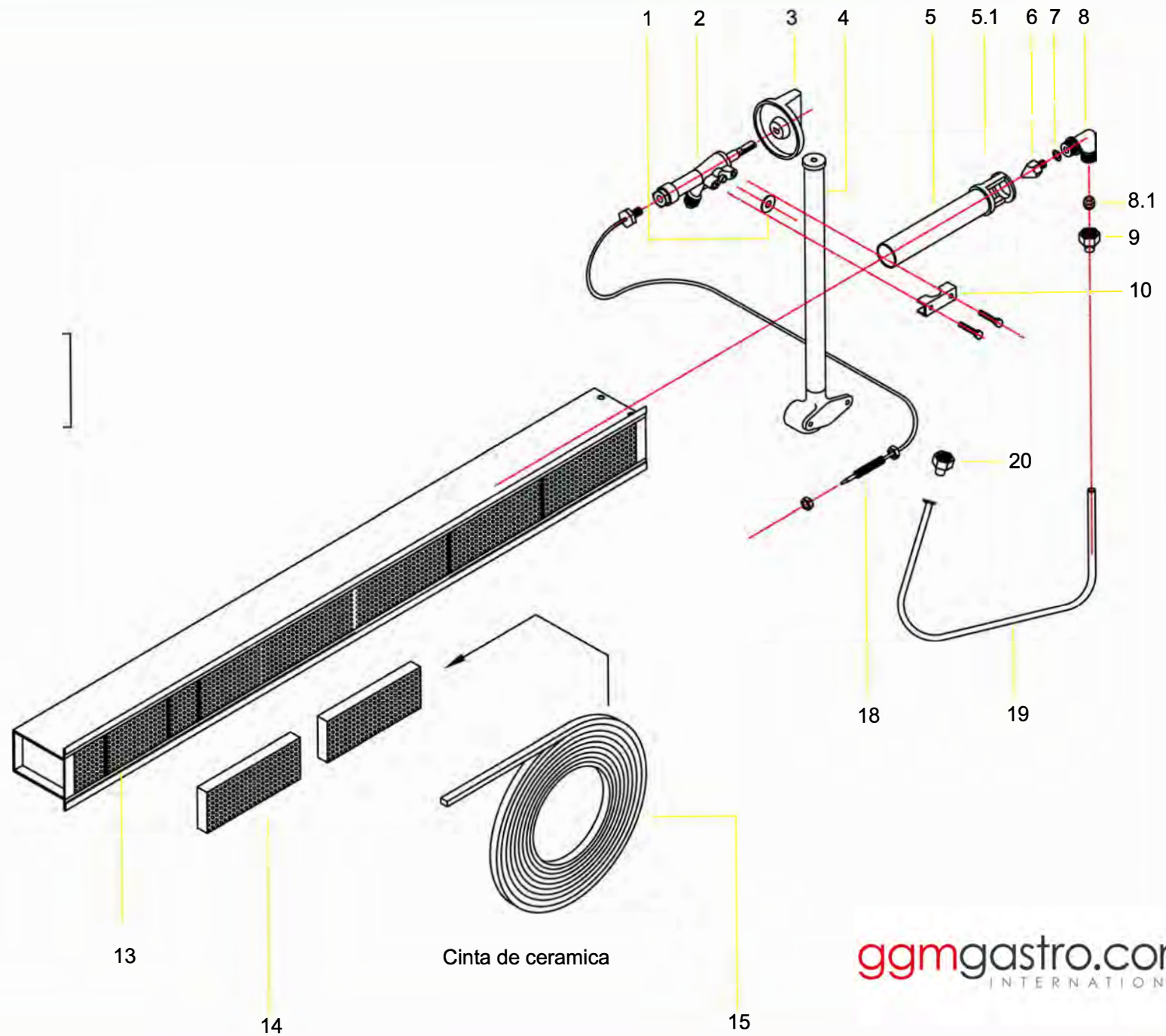
Structure

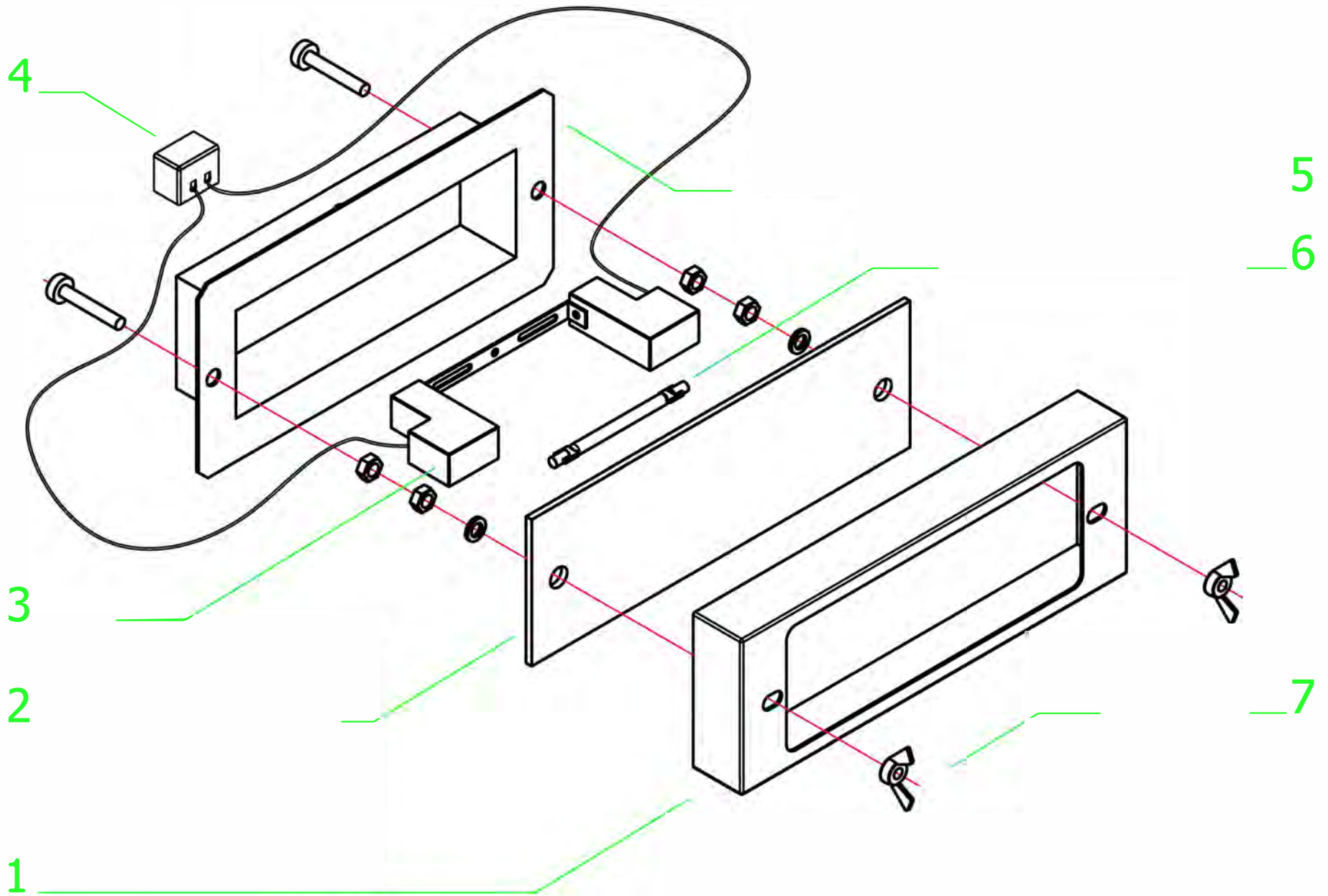


Transmission



Gas





Spit

