

ZUSÄTZLICHE INFORMATIONEN ZUR ENTSORGUNG VON GERÄTEN UND BATTERIEN



Nach der Umsetzung der europäischen Richtlinie 2002/96/EU in die nationale Rechtsordnung gilt Folgendes:

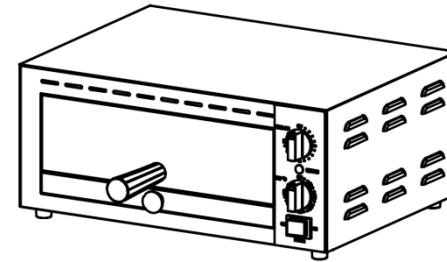
Elektrische und elektronische Geräte dürfen nicht über den Hausmüll entsorgt werden.

Verbraucherinnen und Verbraucher sind gesetzlich verpflichtet, Elektro- und Elektronikgeräte am Ende ihrer Nutzungsdauer an den dafür eingerichteten öffentlichen Sammelstellen oder Verkaufsstellen zurückzugeben. Einzelheiten hierzu werden durch das nationale Recht des jeweiligen Landes festgelegt. Dieses Symbol auf dem Produkt, der Gebrauchsanweisung oder der Verpackung weist darauf hin, dass ein Produkt diesen Vorschriften unterliegt. Durch Recycling, Wiederverwendung der Materialien oder andere Formen der Verwertung von Altgeräten leisten Sie einen wichtigen Beitrag zum Schutz unserer Umwelt.

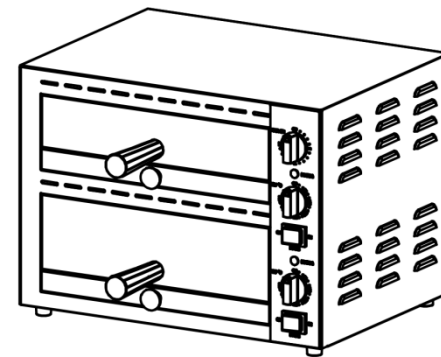
Wir freuen uns auf Ihren Anruf:



Pizza-Ofen Gebrauchsanweisung



MODELL NR. MPOFP135



MODELL NR. MPOFP235

WICHTIGE SICHERHEITSVORKEHRUNGEN

Bei der Verwendung elektrischer Geräte sollten stets grundlegende Sicherheitsvorkehrungen getroffen werden, darunter die folgenden:

1. Lesen Sie alle Anweisungen.
2. Berühren Sie keine heißen Oberflächen. Die Oberflächen können während des Gebrauchs heiß werden.
3. Tauchen Sie zum Schutz vor Stromschlägen Kabel, Stecker oder (Angabe des betreffenden Teils bzw. der betreffenden Teile) nicht in Wasser oder andere Flüssigkeiten ein.
4. Wenn ein Gerät von Kindern oder in der Nähe von Kindern benutzt wird, ist eine strenge Überwachung erforderlich.
5. Ziehen Sie den Stecker aus der Steckdose, wenn Sie das Gerät nicht benutzen und vor der Reinigung. Lassen Sie das Gerät abkühlen, bevor Sie Teile anbringen oder abnehmen.
6. Nehmen Sie das Gerät nicht in Betrieb, wenn das Kabel oder der Stecker beschädigt ist oder wenn das Gerät eine Fehlfunktion aufweist oder in irgendeiner Weise beschädigt wurde. Bringen Sie das Gerät zur Überprüfung, zur Reparatur oder zur Wartung zu einer autorisierten Kundendienststelle.
7. Die Verwendung von Zubehör, das nicht vom Hersteller des Geräts empfohlen wird, kann zu Verletzungen führen.
8. Nicht im Freien verwenden. Gewerbliche Nutzung.
9. Lassen Sie das Kabel nicht über Tischkanten oder Arbeitsflächen hängen und berühren Sie keine heißen Oberflächen.
10. Nicht auf oder in die Nähe von heißen Gas- oder Elektrobrennern oder in einen beheizten Ofen stellen.
11. Seien Sie äußerst vorsichtig, wenn Sie ein Gerät mit heißem Öl oder anderen heißen Flüssigkeiten bewegen.
12. Stecken Sie immer zuerst den Stecker in das Gerät und dann das Kabel in die Steckdose. Um das Gerät auszuschalten, drehen Sie einen beliebigen Regler auf "0" und ziehen Sie dann den Stecker aus der Steckdose.
13. Verwenden Sie das Gerät nicht für andere als die geplanten Zwecke.
14. Metallgegenstände dürfen nicht in den Backofen eingeführt werden, da sie einen Brand verursachen oder einen elektrischen Schlag verursachen können. Reinigen Sie das Gerät nicht mit Scheuerschwämmen aus Metall. Teile können sich vom Pad lösen und elektrische Teile berühren, wodurch die Gefahr eines Stromschlags besteht.
15. Es besteht Brandgefahr, wenn der Backofen während des Betriebs abgedeckt ist oder brennbares Material wie Vorhänge, Gardinen, Wände oder ähnliches berührt. Stellen Sie keine Gegenstände auf das Gerät, wenn es in Betrieb ist.
16. Bei der Verwendung von anderen Materialien als Metall oder Glas ist äußerste Vorsicht geboten.
17. Bewahren Sie keine anderen Materialien als das vom Hersteller empfohlene Zubehör in diesem Ofen auf, wenn er nicht in Betrieb ist.
18. Legen Sie keine der folgenden Materialien in den Backofen: Papier, Pappe, Kunststoff und dergleichen.
19. Decken Sie das Krümfach oder andere Teile des Ofens nicht mit Metallfolie ab. Dies führt zu einer Überhitzung des Backofens.
20. Das Gerät ist ausgeschaltet, wenn sich beide Netzschalter in der Stellung "0" befinden.

So erzielen Sie die besten Backergebnisse!

Bei Kaltstart 250°C:

Auf- und Abgaren ca. 12 min

Vorgewärmt auf 250°C :

Auf- und Abheizen ca. 5-6 min

Tiefgekühlt: Beim Start von kalt auf 250°C: oben und unten ca. 12 min.

Vorgewärmt auf 250°C:

Ober- und Unterseite ca. 5-6 min.

Tiefkühlpizza

Auf- und Abbacken ca. 12-13 Min.

Vorgeheizt auf 250°C :

Auf- und Abgaren ca. 8-9 min

Tiefgekühlte Pizza: Beim Start von kalt auf 250°C:

oben und unten ca. 12-13 min.

Vorgeheizt auf 250°C:

Ober- und Unterseite ca. 8-9 min.

Baguette (nur in der unteren Schublade backen):

Beim Start von kalt auf 180°C:

Boden ca. 10 Min.

Vorgeheizt auf 180°C:

Boden ca. 8 Min.

★ Reinigung und Wartung

- Ziehen Sie zuerst den Stecker des Netzkabels aus der Steckdose.
- Nachdem der Backofen abgekühlt ist, verwenden Sie ein feuchtes Tuch oder einen Schwamm zum Reinigen. Weichen Sie das Innere des Backofens nicht ein und waschen Sie ihn nicht unter fließendem Wasser, da dies zu schweren Schäden am Gerät führt.
- Verwenden Sie keine scharfen oder harten Küchenutensilien für den Backofen, da dies die Oberfläche des Geräts beschädigen könnte.
- Wenn Sie die Krümelschublade vor dem Garen mit Alufolie abdecken, wird die Reinigung erleichtert.

★ Fehlersuche

1. Der Backofen wird nach dem Einschalten nicht heiß. Vergewissern Sie sich, dass der Netzschalter eingeschaltet ist. Vergewissern Sie sich, dass der Temperaturschalter eingestellt ist.
2. Die Speisen sind verbrannt? Lassen Sie den Temperaturschalter vom Kundendienst überprüfen.

★ Reparatur und Wartung

- Wenn der Backofen längere Zeit nicht benutzt wurde, achten Sie darauf, dass Staub und Feuchtigkeit vor der Inbetriebnahme entfernt werden.
 - Das Unternehmen bietet einen kostenlosen Reparatur- und Wartungsservice innerhalb eines Jahres ab dem Kaufdatum an. Dieser deckt nur Fehler ab, die auf einen Herstellungsfehler zurückzuführen sind.
 - Der kostenlose Reparatur- und Wartungsservice wird nicht gewährt, wenn nachweislich Schäden durch Unachtsamkeit oder unsachgemäßen Gebrauch entstanden sind.
- Wenden Sie sich bitte an einen qualifizierten Fachmann, wenn etwas mit dem Produkt nicht in Ordnung ist. Versuchen Sie nicht, es selbst zu zerlegen und zu reparieren.
- HINWEIS: Wenn das Netzkabel beschädigt ist, muss es durch den Hersteller oder seinen Kundendienst oder eine ähnliche Person ersetzt werden, um eine Gefährdung zu vermeiden.

Vor der Benutzung

Bevor Sie Ihren Backofen zum ersten Mal benutzen, sollten Sie Folgendes beachten:

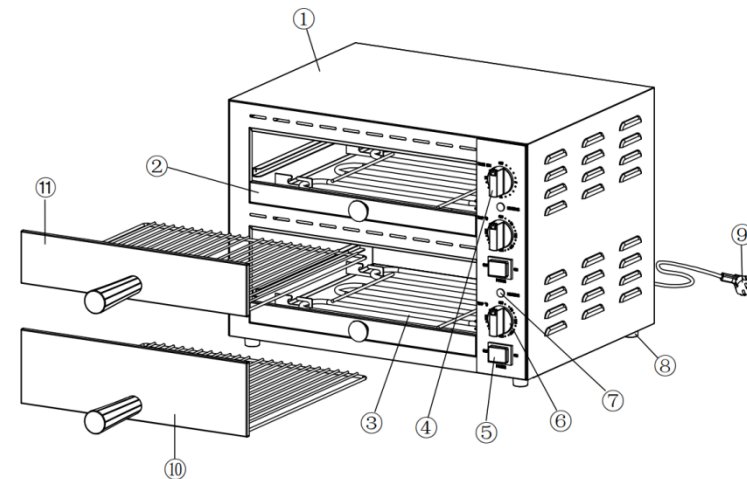
- Waschen Sie den Griff, den Bratrost und das Backblech mit Seifenwasser.
- Wischen Sie die Innenwände des Backofens mit einem feuchten Tuch leicht ab.
- Verwenden Sie eine kleine Menge Reinigungsmittel, aber kein Spray oder Scheuermittel.
- Berühren Sie nicht die elektrischen Heizelemente, und tränken Sie das Innere des Backofens nicht mit Wasser.

Einbrennen: Stellen Sie den Rost in den Ofen.

- Heizen Sie den Backofen vor. Schließen Sie zunächst den Backofen und heizen Sie ihn dann 5 Minuten lang auf der höchsten Stufe vor. Danach ist ein Vorheizen nicht mehr erforderlich.
- Schalten Sie die Heizelemente aus. Öffnen Sie die Backofentür, um eventuelle Rauchrückstände im Inneren des Backofens zu entfernen.

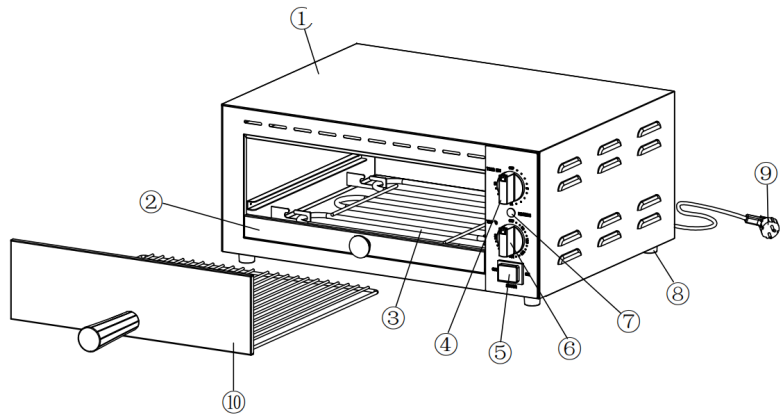
Zubehör

Backblech



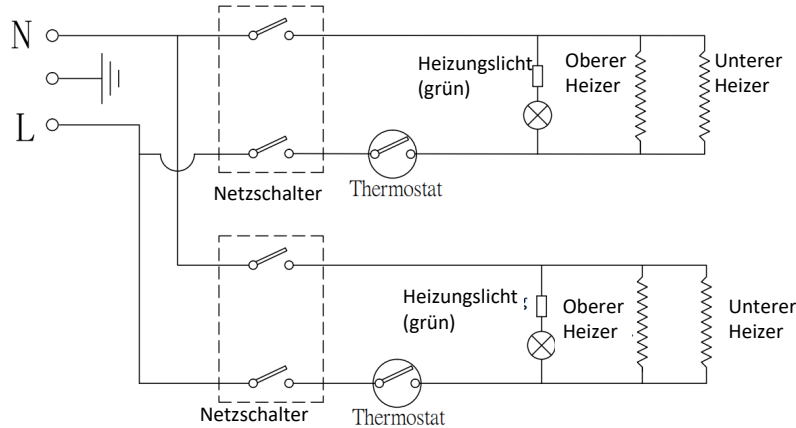
- | | | | |
|-----------------|----------------------|---------------------|------------------|
| 1. Hauptgehäuse | 2. Krümel Fach | 3. Heizelement | 4. Zeitschaltuhr |
| 5. Netzschalter | 6. Thermostat | 7. Heizungslicht | 8. Fuß |
| 9. Netzkabel | 10. Untere Schublade | 11. Obere Schublade | |

Zubehör

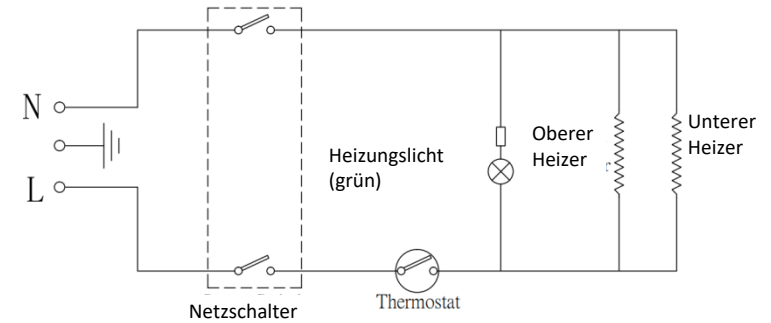


1. Hauptteil 2. Krümfach 3. Heizelement 4. Zeitschaltuhr
 5. Netzschalter 6. Thermostat 7. Heizungslicht 8. Fuß
 9. Netzkabel 10. Schublade

SCHALTKREIS



MPOFP235 Schaltplan



MPOFP135 Schaltplan

Stromversorgung:

MPOFP235: AC220-240V 50Hz 2260W

MPOFP135: AC220-240V 50Hz 1130W

Benutzung des Backofens

Bitte tragen Sie Handschuhe oder benutzen Sie einen Griff, um die gebackenen Speisen zu entnehmen.

★ Strom- und Temperaturanzeigeleuchte

Wenn das Gerät an das Stromnetz angeschlossen ist, drehen Sie den Temperaturregler auf die gewünschte Einstellung, drücken Sie dann den Netzschalter, die Netzkontrollleuchte leuchtet auf und der Ofen beginnt zu arbeiten.

★ Zeitschaltuhr

Der Bereich des Timers beträgt 0-15 Minuten. Die Zeitschaltuhr hat keine elektrische Funktion. Er dient nur als Erinnerungshilfe.

Während des Backvorgangs kann der Timer auf eine neue Position gedreht werden, um die Zeit entsprechend den geänderten Anforderungen zurückzustellen.

★ Temperaturregelknopf / Geschütztes Bauteil

Dieser Thermostatschalter regelt die Temperatur im Inneren des Backofens; wenn der Thermostat nicht mehr funktioniert, ist die Temperaturkontrollleuchte aus. Er hält die richtige Temperatur während der verschiedenen Backvorgänge aufrecht. Dieses Gerät verfügt über ein geschütztes Bauteil, das sich ausschaltet, wenn die Temperatur des Backofens den Grenzwert erreicht. Beim Wiederaufheizen leuchtet die Lampe wieder auf.