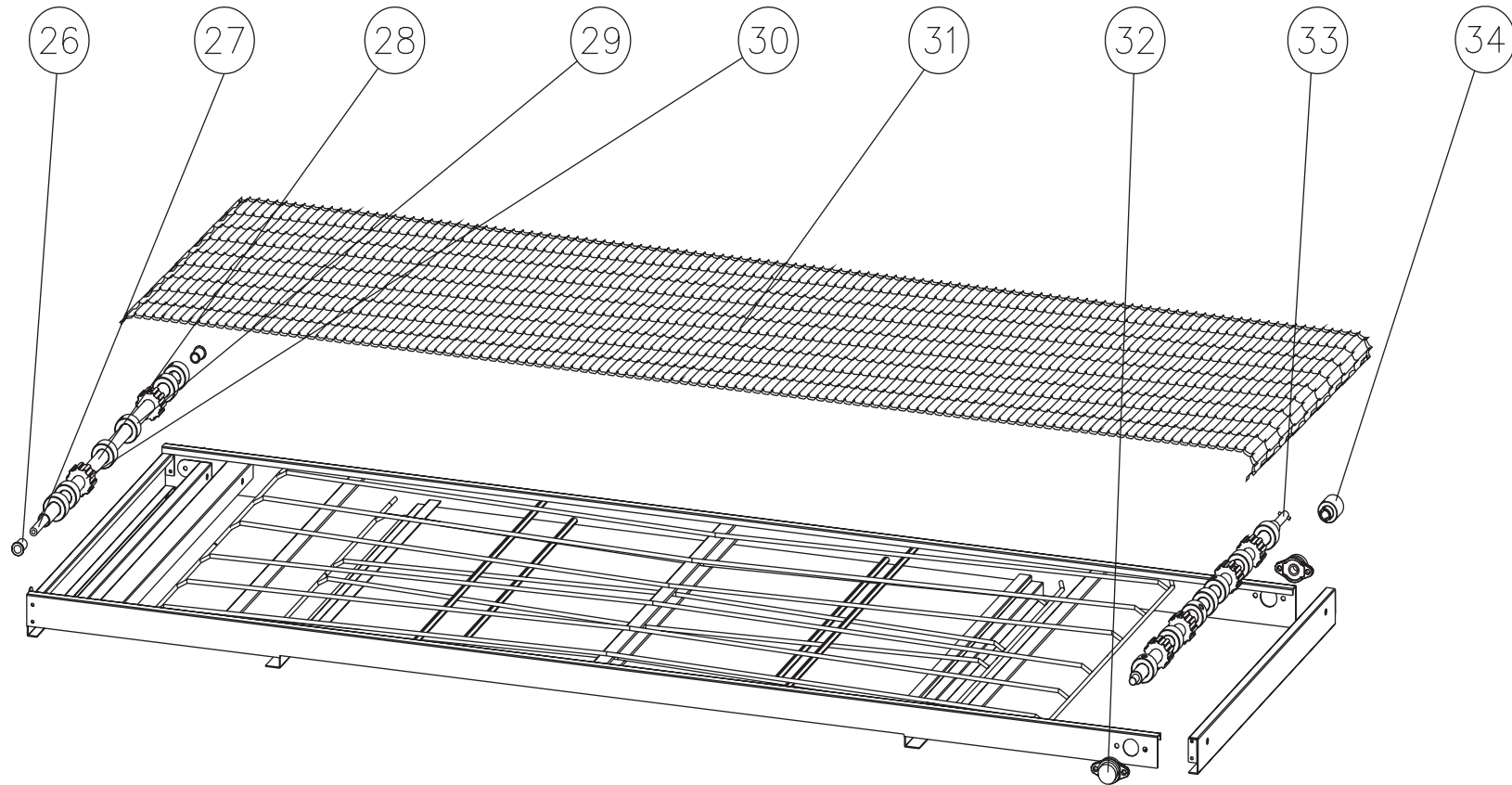


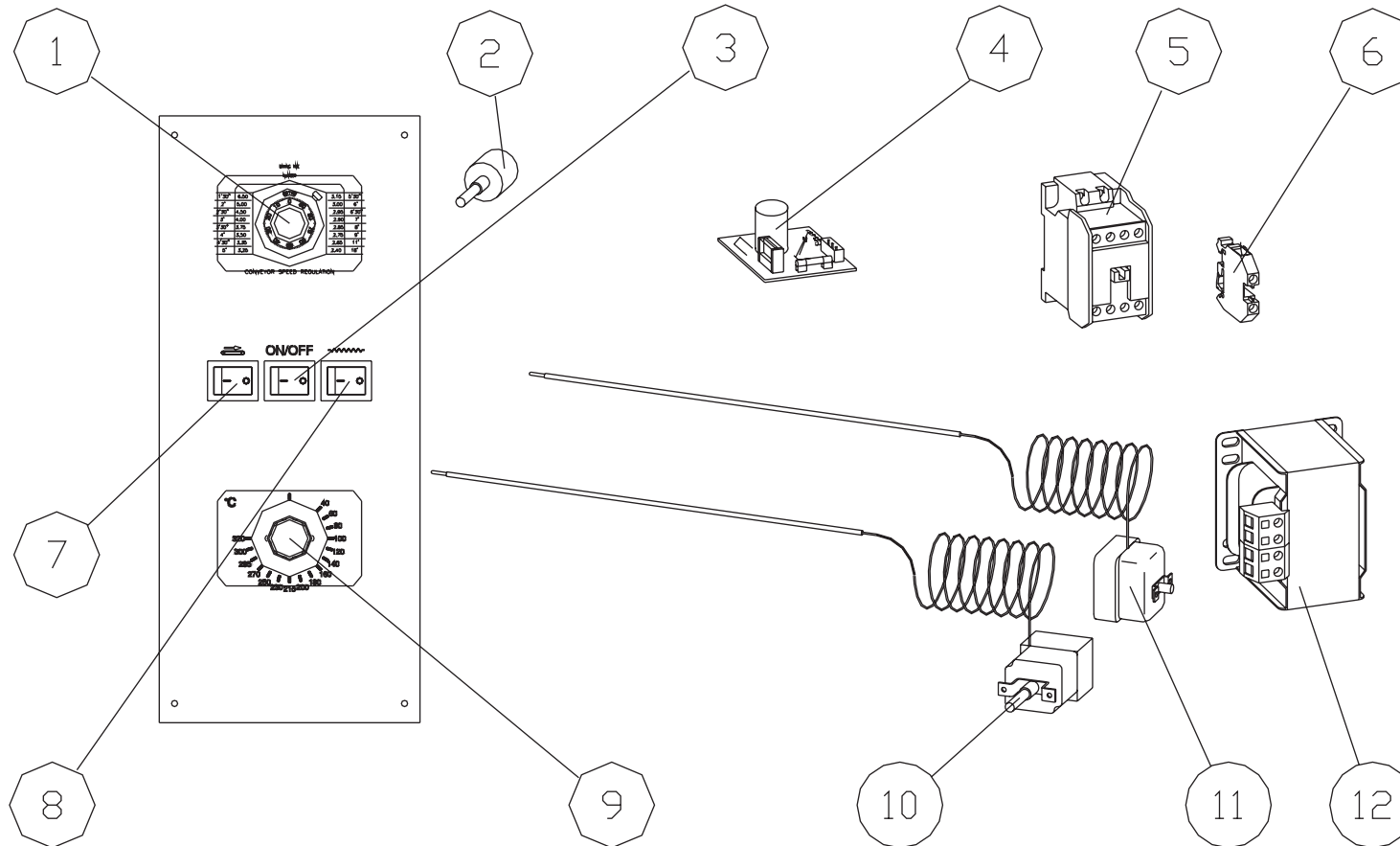
Explosionszeichnung  
Exploded view  
Dessin d'ensemble



Explosionszeichnung - Tunnel  
Exploded view of conveyor belt  
Schéma du ruban transporteur

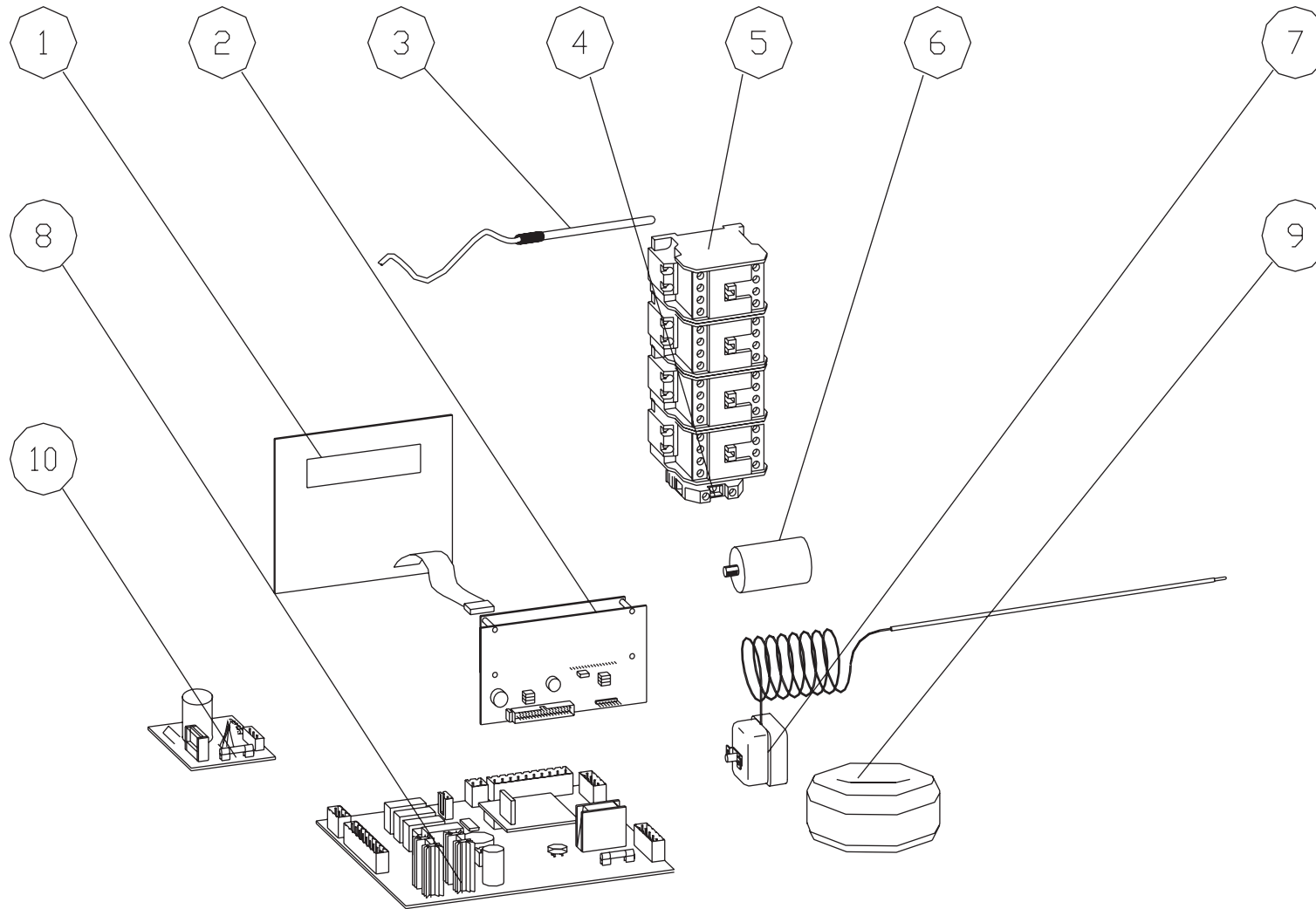
Pos. Item	Codice Code	Designation	Description	Bezeichnung
1	CARP0202	PORTE	SLIDE GATE	SCHUTZ
2	FIAN0017	PANNEAU FRONTAL PETIT	SMALL FRONT PANEL	KLEINE FRONTPLATTE
3a	CARP0490	DIFFUSEUR SUPÉRIEUR DX	UPPER RIGHT DIFFUSER	OB. RECHT DIFFUSER
3b	CARP0200	DIFFUSEUR SUPÉRIEUR SX	UPPER LEFT DIFFUSER	OB. LINK DIFFUSER
4	CAME0039	CORPS DE LA CHAMBRE DE CUISSON	CHAMBER BODY	KAMMER
5	FIAN0062	PANNEAU SUPÉRIEUR	UPPER PANEL	OB. PLATTE
6	RESI0079	RÉSISTANCE SUPÉRIEURE	TOP HEATING ELEMENT	OB. WIDERSTAND
7	VENT0001	VENTILATEUR	FAN	FLÜGELRAD
8	FIAN0064	PANNEAU SUPPORT MOTEUR	MOTOR SUPPORT PANEL	MOTOR TRAGPLATTE
9a	MOTO0034	MOTEUR VENTILATION 50HZ	MOTOR FAN 50HZ	LÜFTUNGSMOTOR 50H
9b	MOTO0043	MOTEUR VENTILATION 60HZ	MOTOR FAN 60HZ	LÜFTUNGSMOTOR 60H
10	CART0024	CARTER DE MOTEUR	MOTOR GUARD	MOTORGEHÄUSE
11	FIAN0053	PANNEAU ARRIÈRE	REAR PANEL	HINTERPLATTE
12	CART0102	CARTER DE CONTRÔLE	CONTROL GUARD	SCHALTTAFEL-GEHÄUSE
13	VENT0019	VENTILATEUR	FAN	EXT. BITTER LÜFTERRAD
14	CART0009	PANNEAU TABLEAU ÉLECTRIQUE	REAR GUARD	SCHALTTAFEL- SCHLIESSPLATTE
15	FLTR0004	FILTRE VENTILATEUR	FILTER	LÜFTERRADSFILTER
16	ZOCC0036	BASE	BASE	UNTERGESTELL
17	FIAN0052	PANNEAU DE SORTIE	LOWER PANEL	UNT. PLATTE

Pos. Item	Codice Code	Designation	Description	Bezeichnung
18	RESI0080	RÉSISTANCE DE SORTIE	BOTTOM HEATING ELEMENT	UNT WIDERSTAND
19a	CARP0197	CARTER D'ENTRÉE/SORTIE	ENTRY/EXIT DRAWER	SCHIEBER, EINGANG/AUSGANG
19b	CARP0196	CARTER À BOÎTIER D'ENTRÉE/SORTIE	DRAWER ESTRAIBILE ENTRY/EXIT	HERAUSNEHMBARER SCHIEBER,EINGANG/AUSGANG
20a	PANN0105	PANNEAU DE CONTRÔLE ÉLECTROMÉCANIQUE	CONTROL PANEL-ELECTROM. VERSION	ELEKTROMECHANISCHEN SCHALTTAFEL
20b	PANN0111	PANNEAU DE CONTRÔLE ÉLECTRONIQUE	CONTROL PANEL - ELECTRONIC	ELEKTRONISCHEN SCHALTTAFEL
21	SUPP0068	SUPPORT MOTEUR TAPIS	GEAR REDUCER SUPPORT	TUNNELMOTOR-HALTER
22	MOTO0052	MOTEUR TAPIS RÉDUCTEUR	GEAR REDUCER	TUNNELMOTOR
23	PORT0101	PORTE DPZ3030E	DOOR DPZ3030E	TÜR DPZ3030E
24	FIAN0016	PANNEAU FRONTAL GRAND	BIG FRONT PANEL	GROSSE VORDERPLATTE
25a	CARP0200	DIFFUSEUR INFÉRIEUR DX	LOWER RIGHT DIFFUSER	UNT. RECHT DIFFUSER
25b	CARP0490	DIFFUSEUR INFÉRIEUR SX	LOWER LEFT DIFFUSER	UNT. LINK DIFFUSER
26	BOCC0016	SUPPORT	BUSH	BUCHSE
27	MECC0508	ARBRE FOLLE	IDLE SHAFT	LOSWELLE
28	MECC0507	TUBO ARBRE FOLLE	PIPE FOR IDLE SHAFT	ROHR DER LOSWELLE
29	MECC0419	ROUE DE TIRAGE	GEARED WHEEL	ABSTANDSHALTER
30	MECC0418	ENTRETOISE DE TIRAGE	SPACER	ANTRIEBSRAD
31	RETE0012	TAPIS A MAILLE	CONVEYOR	ROST
32	CUSC0022	JOINT MÂLE	SUPPORT CONVEYOR	HALTERUNG
33	MECC0417	ARBRE DE TIRAGE	CONVEYOR DRIVING SHAFT	WELLE
34	MECC0114	JOINT TRANSPORTEUR RUBAN	CONVEYOR JOINT HUB	ANTRIEBS DES ROSTES



Explosivdarstellung der elektrischen Bestandteile DPZ3030E Elektromechanische Version  
Electrical parts exploded view DPZ3030E version electromechanical  
Schéma des composants électriques version électromécanique

Pos. Item	Codice Code	Designation	Description	Bezeichnung
1	MANI0022	POIGNÉE GRADUÉE	GRADUATED HANDLE	GRADUIERTER DREHKNOPF
2	ELET0200	POTENTIOMÈTRE 5Ω	POTENTIOMETER 5Ω	POTENTIOMETER 5Ω
3	INTE0010	INTERRUPTEUR LUMINEUX VERT	GREEN LIGHT SWITCH	GRÜNER SCHALTER
4	ELET0203	CARTE DE COMMANDE DU MOTEUR (VERSION ÉLECTROMÉCANIQUE)	MOTOR FEED CARD (ELECTRO-MECHANICAL VERSION)	MOTORKONTROLLKARTE (ELEKTRO-MECHANISCHE VERSION)
5	ELET0002 ELET0160 ELET0432	TÉLÉ RUPTEUR QUADRIPOLAIRE	QUADRIPOLEAR RELAY SWITCH	VIERPOL. BETÄTIGUNGSSCHALTER
6	ELET0053	BORNE DE TERRE	EARTH TERMINAL	ERDUNGSKLEMME 10 MM
7	INTE0009	VOYANT JAUNE	YELLOW LIGHT SWITCH	GELBER LEUCHTSCHALTER
8	LAMP0002	INTERRUPTEUR LUMINEUX ROUGE	YELLOW LIGHT	GELBE KONTROLLEUCHE
9	MANI0021	POIGNÉE	HANDLE	DREHKNOPF
10	TERM0059	THERMOSTAT	MANUAL THERMOSTAT	HANDL. WÄRMEREGLER
11	TERM0005	THERMOSTAT DE SÉCURITÉ 500°C	500°C SAFETY THERMOSTAT	SICHERHEITSWÄRMEREGLER 500°
12	ELET0094	TRANSFORMATEUR	TRANSFORMER	TRANSFORMATOR

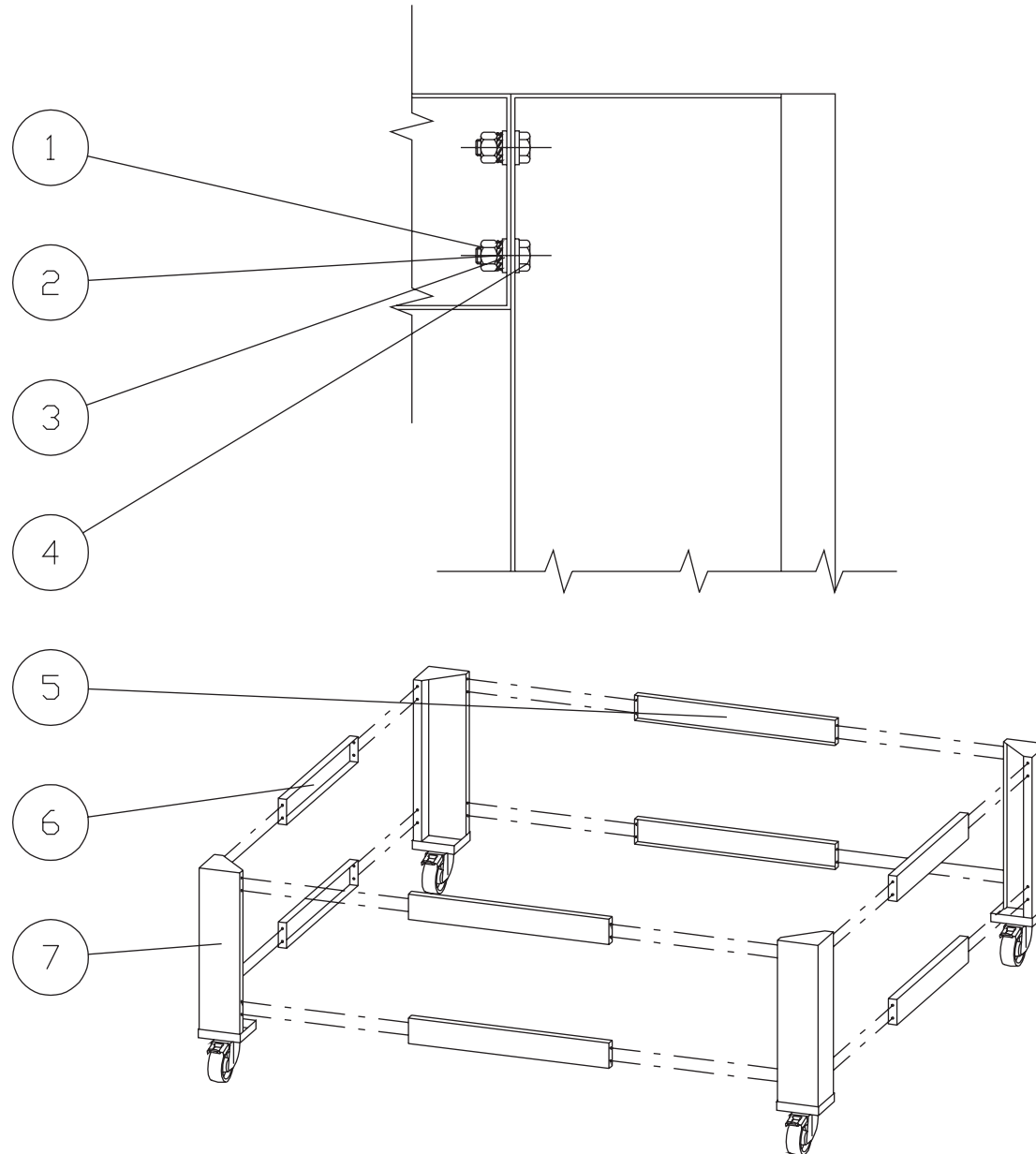


Explosivdarstellung der elektrischen Bestandteile DPZ3030E Elektronische Version  
Exploded view of electrical parts electronic version DPZ3030E  
Schéma des composants électriques version électronique

Pos. Item	Codice Code	Designation	Description	Bezeichnung
1	ELET0165	CLAVIER	KEYBOARD	TASTATUR
2	ELET0155	FICHE DISPLAY	DISPLAY CARD	DISPLAYKARTE
3	TERM0019	THERMOCOUPLE PT 1000	PT1000 THERMOCOUPLE	THERMOELEMENT PT1000
4	ELET0053	BORNE DE TERRE 10MMQ	EARTH TERMINAL 10SQMM	ERDUNGSKLEMME 10 MM
5	ELET0002 ELET0160 ELET0432	TÉLÉRUPTEUR QUADRIPOLAIRE	4-POLES RELAY SWITCH	VIERPOL. BETÄTIGUNGSSCHALTER
6	ELET0034	CONDENSATEUR	CONDENSATOR	KONDENSATOR
7	TERM0005	THERMOSTAT DE SÉCURITÉ 500°C	500°C SAFETY THERMOSTAT	SICHERHEITSWÄRMEREGLER 500°
8	ELET0212	FICHE BASE	BASE BOARD	BEDIENUNGSELEKTRONIK
9	ELET0156	TRANSFORMATEUR	TRANSFORMER	TRANSFORMATOR
10	ELET0213	CARTE DE COMMANDE DU MOTEUR (VERSION ÉLECTRONIQUE)	MOTOR FEED CARD (ELECTRONIC VERSION)	MOTORKONTROLLKARTE (ELEKTRONISCHE VERSION)



**Montage-Schema - Untergestell**  
**Base assembly diagram**  
**Schéma du montage de la base**



Pos. Item	Codice Code	QTA	Designation	Description	Bezeichnung
1	DIN 6915	32	ECROU M6 8G	NUT M6 8G	MUTTER M6 8G
2	DIN 6798	32	RONDELLE DENTELEE Ø 6,4	TOOTHED WASHER Ø 6,4	ZAHNSCHEIBE Ø 6,4
3		64	RONDELLE Ø 6,4	WASHER Ø 6,4	SCHEIBE Ø 6,4
4	DIN 933	32	VIS TE M6×18 8,8	SCREW TE M6×18 8,8	SCHRAUBE TE M6X18 8,8
5	TRAV0062	4	TRAVERSE	CROSSPIECE	QUERTRÄGER
6	TRAV0063	4	TRAVERSE	CROSSPIECE	QUERTRÄGER
7	TRAV0047	4	MONTANT	UPRIGHT	STÄNDER