

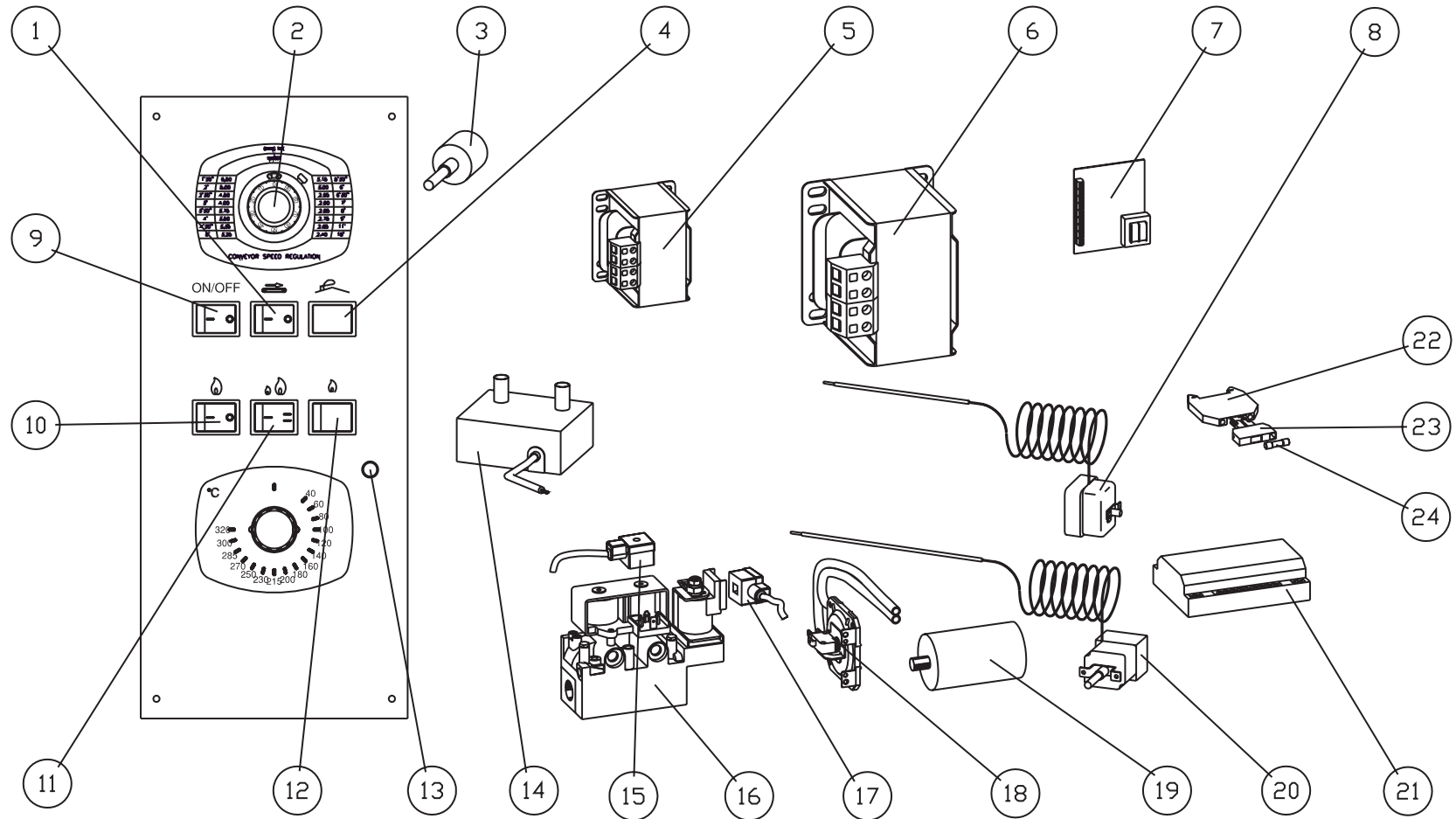


Pos.	Bezeichnung	Code DPZ3030G Typ „A“	Code DPZ6030G Typ „A“	Code DPZ11030G Typ „B22“	Code DPZ11030G Typ „A“
1	VERBRENNUNGSKAMMER	CARP0371	CARP0311	CARP0096	CARP0096
2a	OBERER WÄRMEVERTEILER RECHTS	CARP0490	CARP0252	CARP0098	CARP0098
2b	OBERER WÄRMEVERTEILER LINKS	CARP0200	CARP0318	CARP0098	CARP0098
3	FESTE BRENNERSCHUTZVORRICHTUNG	CART0033	/	CARP0099	CARP0099
4	BRENNERGEHÄUSE	CART0013	CART0047	CART0005	CART0005
5	ABDECKPLATTE AM OFENEINGANG	FIAN0019	FIAN0140	FIAN0072	FIAN0072
6	KAMMERGEHÄUSE	CAME0046	CAME0045	CAME0036	CAME0036
7	MOTORHALTERUNGSTAFEL	FIAN0070	FIAN0145	FIAN0073	FIAN0073
8	LÜFTER	VENT0001	VENT0018	VENT0015	VENT0015
9a	BELÜFTUNGSMOTOR 50HZ	MOTO0034	MOTO0030	MOTO0030	MOTO0030
9b	BELÜFTUNGSMOTOR 50HZ	MOTO0043	MOTO0041	MOTO0041	MOTO0041
10	MOTERGEHÄUSE	CART0024	CART0052	CART0036	CART0036
11	SCHORNSTEIN	TUBO0017	TUBO0036	TUBO0019	TUBO0019
12	HINTERE TAFEL	FIAN0067	FIAN0141	FIAN0074	FIAN0074
13	DRUCKREGLER	ELET0130	ELET0130	ELET0130	ELET0130
14	FESTE SCHUTZVORRICHTUNG	/	/	CARP0341	CARP0341
15	FESTE SCHUTZVORRICHTUNG OBEN	/	/	CART0022	CART0022
16	GETRIEBEMOTOR	MOTO0052	MOTO0052	MOTO0052	MOTO0052
17	FESTE SCHUTZVORRICHTUNG HINTEN	CART0009	CART0048	CART0039	CART0039
18	SCHUTZVORRICHTUNG	VENT0020	VENT0013	VENT0013	VENT0013
19	ÖFFNUNGSTÜR	/	PORT0190	PORT0189	PORT0189
20	ÖFFNUNGSFENSTER	/	CRIS0034	CRIS0034	CRIS0034
21	ÖFFNUNGSTÜRRAHMEN	/	PORT0104	PORT0104	PORT0104
22	KLAPPE	PORT0101	PORT0132	PORT0190	PORT0190
23a	UNTERER WÄRMEVERTEILER RECHTS	CARP0490	CARP0253	CARP0100	CARP0100
23b	UNTERER WÄRMEVERTEILER LINKS	CARP0200	CARP0317	CARP0100	CARP0100
*24	WAGEN	OSV1A01	ZOSV1A00	OSV3A00	OSV3A00
25a	OBERE ABDECKPLATTE	FIAN0068	FIAN0143	FIAN0075	FIAN0075
25b	UNTERE ABDECKPLATTE	FIAN0069	/	/	/

*nicht bei jedem Modell vorhanden

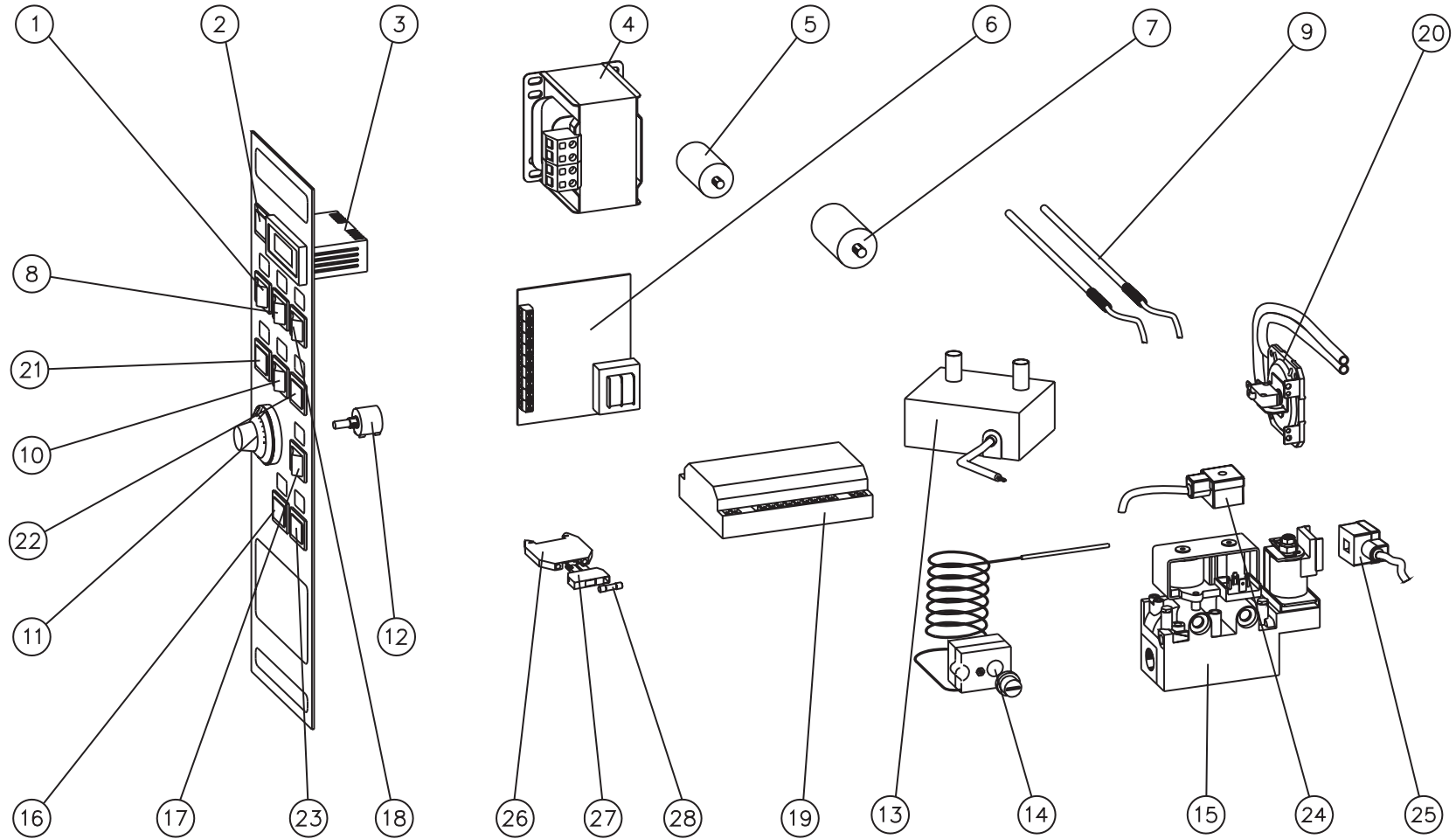


Pos.	Bezeichnung	Code DPZ3030G Typ „A“	Code DPZ6030G Typ „A“	Code DPZ11030G Typ „B22“	Code DPZ11030G Typ „A“
26	UNTERLAGE	ZOCC0023	ZOCC0037	ZOCC0034	ZOCC0034
27	ABDECKPLATTE AM AUSGANG	FIAN0018	FIAN0125	FIAN0076	FIAN0076
28	SCHUTZELEMENT	CARP0202	CARP0346	CARP0102	CARP0102
29	EINGANGSBLECH ROST	CARP0197	CARP0255	CARP0103	CARP0103
30	AUSGANGSBLECH ROST	CARP0196	CARP0256	CARP0104	CARP0104
31	STEUERUNGSGEHÄUSE	PANN0111	CART0015	CART0040	CART0040
32	MOTORHALTERUNG	SUPP0068	SUPP0068	SUPP0019	SUPP0019
33	LÜFTER	VENT0024	VENT0012	VENT0012	VENT0012
34a	STEUERTAFEL ELEKTROMECHANISCHE VERSION	PANN0106	PANN0121	PANN0123	PANN0123
34b	STEUERTAFEL ELEKTRONISCHE VERSION	PANN0111	PANN0090	PANN0086	PANN0086
35	FILTER	FLTR0004	FLTR0003	FILTR0003	FILTR0003
36	BUCHSE	BOCC0016	BOCC0013	BOCC0013	BOCC0013
37	LOSWELLE	MECC0508	MECC0467	MECC0468	MECC0468
38	ROHR DER LOSWELLE	MECC0507	MECC0472	MECC0471	MECC0471
39	ABSTANDSHALTER	MECC0419	MECC0036	MECC0036	MECC0036
40	ANTRIEBSRAD	MECC0418	MECC0035	MECC0035	MECC0035
41	ROST	RETE0012	RETE0013	RETE0001	RETE0001
42	HALTERUNG	CUSC0022	CUSC0022	CUSC0022	CUSC0022
43	WELLE	MECC0417	MECC0125	MECC0155	MECC0155
44	ANTRIEBS DES ROSTES	MECC0114	MECC0114	MECC0114	MECC0114



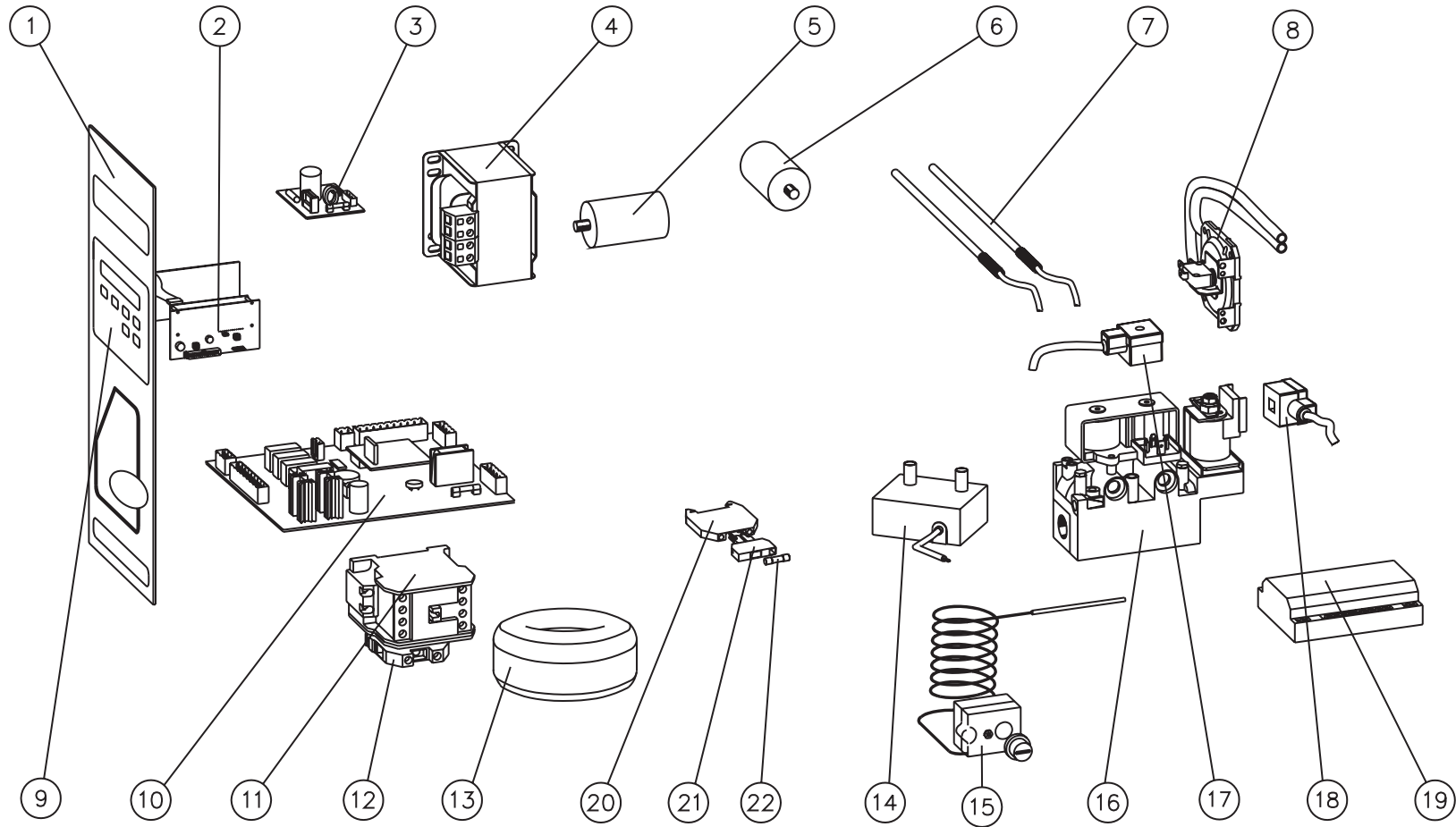


Pos.	Bezeichnung	Code DPZ3030G Typ „A“
1	GELBER LEUCHTSCHALTER	INTE0009
2	DREHKNOPF	MANI0022
3	POTENTIOMETER	ELET0200
4	GRÜNE KONTROLLLAMPE	LAMP0006
5	TRANSFORMATOR	ELET0003
6	TRANSFORMATOR MOTOR	ELET0094
7	MOTORKONTROLLKARTE	ELET0203
8	SICHERHEITSWÄRMEREGLER 500°	TERM0005
9	GRÜNER SCHALTER	INTE0010
10	ROTER LEUCHTSCHALTER	INTE0004
11	ABLEITER	INTE0011
12	DRUCKKNOPF	INTE0012
13	KONTROLLLEUCHE ROT	LAMP0007
14	TRANSFORMATOR ELEKTRODEN- ZÜNDUNG	ELETT0135
15	CONNETTORE MAGNETVENTIL	ELET0076
16a	ELEKTROVENTIL 50HZ	GASI0007
16b	ELEKTROVENTIL 60HZ	GASI0002
17	CONNETTORE RADDRIZZATO MAG- NETVENTIL	ELET0075
18	DRUCKWÄCHTER	ELET0130
19	KONDENSATOR	ELET0100
20	TERMOSTAUTO 0°-320°	TERM0013 TERM0059
21	FLAMMENKONTROLLE	ELET0134
22	SICHERUNGSTRÄGERKLEMME	ELET0058
23	SICHERUNGSHALTER	ELET0040
24	KLEMME	ELET0204





Pos.	Bezeichnung	Code DPZ6030G Typ „A“	Code DPZ11030G Typ „B22“	Code DPZ11030G Typ „A“
1	GRÜNER SCHALTER	INTE0010	INTE0010	INTE0010
2	GRÜNE KONTROLLLAMPE	LAMP0006	LAMP0006	LAMP0006
3	WÄRMEREGLER	TERM0012	TERM0012	TERM0012
4	TRANSFORMATOR MOTOR	ELET0094	ELET0094	ELET0094
5	STÖRSCHUTZEINRICHTUNG	ELET0142	ELET0142	ELET0142
6	MOTORKONTROLLKARTE (ELEKTROMECHANISCHE VERSION)	ELET0203	ELET0203	ELET0203
7	KONDENSATOR	ELET0350	ELET0350	ELET0350
8	GELB. LEUCHTENDER SCHALTER	INTE0009	INTE0009	INTE0009
9	THERMOELEMENT J 6*200	TERM0020	TERM0018	TERM0018
10	ABLEITER	INTE0011	INTE0011	INTE0011
11	DREHKNOPF	MANI0022	MANI0022	MANI0022
12	POTENTIOMETER	ELET0200	ELET0200	ELET0200
13	TRANSFORMATOR ELEKTRODENZÜNDUNG	ELET0135	ELET0135	ELET0135
14	SICHERHEITSWÄRMEREGLER 500°C	TERM0005	TERM0005	TERM0005
15a	ELEKTROVENTIL 50HZ	GASI0007	GASI0007	GASI0007
15b	ELEKTROVENTIL 60HZ	GASI0002	GASI0002	GASI0002
16	GELBE KONTROLLLAMPE	LAMP0002	LAMP0002	LAMP0002
17	GELB. LEUCHTENDER SCHALTER	INTE0009	INTE0009	INTE0009
18	RUCKKNOPF	INTE0012	INTE0012	INTE0012
19	FLAMMENKONTROLLE	ELET0134	ELET0134	ELET0134
20	DRUCKWÄCHTER	ELET0130	ELET0130	ELET0130
21	GRÜNE KONTROLLLAMPE	LAMP0006	LAMP0006	LAMP0006
22	GELBE KONTROLLLAMPE	LAMP0002	LAMP0002	LAMP0002
23	GRÜNE KONTROLLLAMPE	LAMP0006	LAMP0006	LAMP0006
24	CONNETTORE MAGNETVENTIL	ELET0076	ELET0076	ELET0076
25	CONNETTORE RADDRIZZATO MAGNETVENTIL	ELET0075	ELET0075	ELET0075
26	SICHERUNGSTRÄGERKLEMME	ELET0058	ELET0058	ELET0058
27	SICHERUNGSHALTER	ELET0040	ELET0040	ELET0040
28	KLEMME	ELET0204	ELET0204	ELET0204





Pos.	Bezeichnung	Code DPZ3030G Typ „A“	Code DPZ6030G Typ „A“	Code DPZ11030G Typ „B22“	Code DPZ11030G Typ „A“
1	SIEBDRUCKTAFEL	PANN0111	PANN0090	PANN0086	PANN0086
2	DISPLAYKARTE	ELET0155	ELET0155	ELET0155	ELET0155
3	MOTORSTEUERUNGSKARTE	ELET0213	ELET0213	ELET0213	ELET0213
4	TRANSFORMATOR	ELET0003	ELET0003	ELET0003	ELET0003
5	KONDENSATOR	ELET0100	ELET0350	ELET0350	ELET0350
6	FILTER GEGEN STÖRUNGEN	ELET0142	ELET0142	ELET0142	ELET0142
7	THERME ELEMENT PT 1000	TERM0019	TERM0019	TERM0049	TERM0049
8	DRUCKREGLER	ELET0130	ELET0130	ELET0130	ELET0130
9	TASTATUR	ELET0153	ELET0153	ELET0153	ELET0153
10	KARTE STROMANSCHLUSS MOTOR	ELET0212	ELET0212	ELET0212	ELET0212
11	FERNSCHALTER	ELET0002	ELET0002	ELET0002	ELET0002
12	ERDKLEMME	ELET0053	ELET0053	ELET0053	ELET0053
13	RINGTRANSFORMATOR	ELET0156	ELET0156	ELET0156	ELET0156
14	TRANSFORMATOR ELEKTRODENZÜNDUNG	ELET0135	ELET0135	ELET0135	ELET0135
15	SICHERHEITSTHERMOSTAT 500°C	TERM0005	TERM0005	TERM0005	TERM0005
16a	ELEKTROVENTIL 50HZ	GASI0007	GASI0007	GASI0007	GASI0007
16b	ELEKTROVENTIL 60HZ	GASI0002	GASI0002	GASI0002	GASI0002
17	CONNETTORE MAGNETVENTIL	ELET0076	ELET0076	ELET0076	ELET0076
18	CONNETTORE RADDRIZZATO MAGNETVENTIL	ELET0075	ELET0075	ELET0075	ELET0075
19	FLAMMENKONTROLLE	ELET0134	ELET0134	ELET0134	ELET0134
20	SICHERUNGSTRÄGERKLEMME	ELET0058	ELET0058	ELET0058	ELET0058
21	SICHERUNGSHALTER	ELET0040	ELET0040	ELET0040	ELET0040
22	KLEMME	ELET0204	ELET0204	ELET0204	ELET0204