

# ERSATZTEILE PREISLISTE

SPARE  
PARTS  
PRICE  
LIST

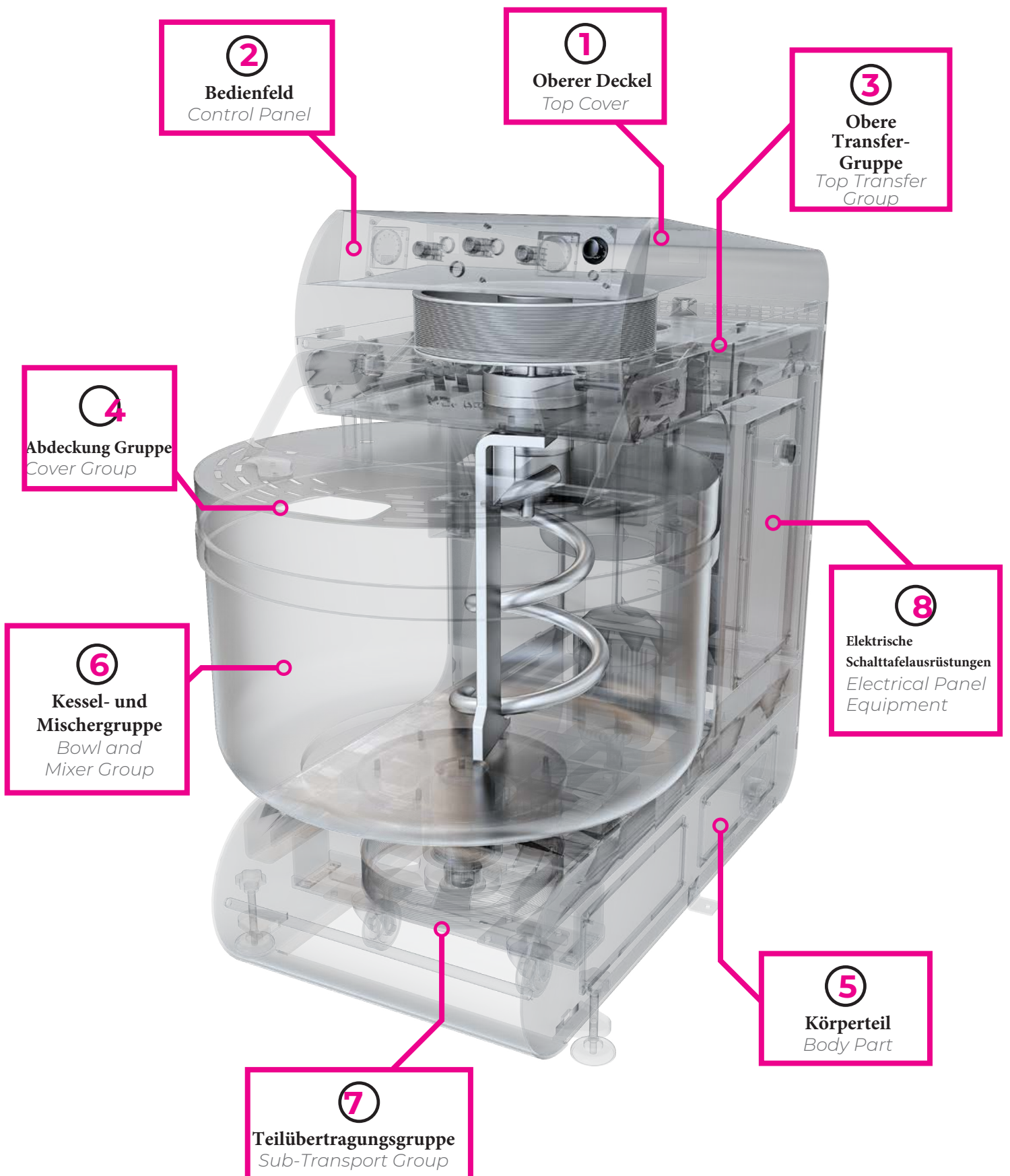
STKMMK40  
STKMMK100  
STKMMK130  
STKMMK200  
STKMMK250

**ggm**gastro



**PROFESSIONAL  
MACHINE**

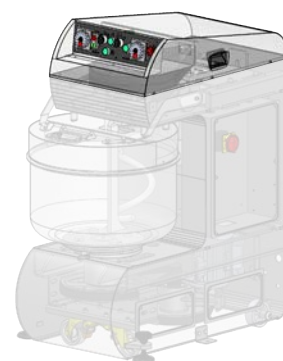
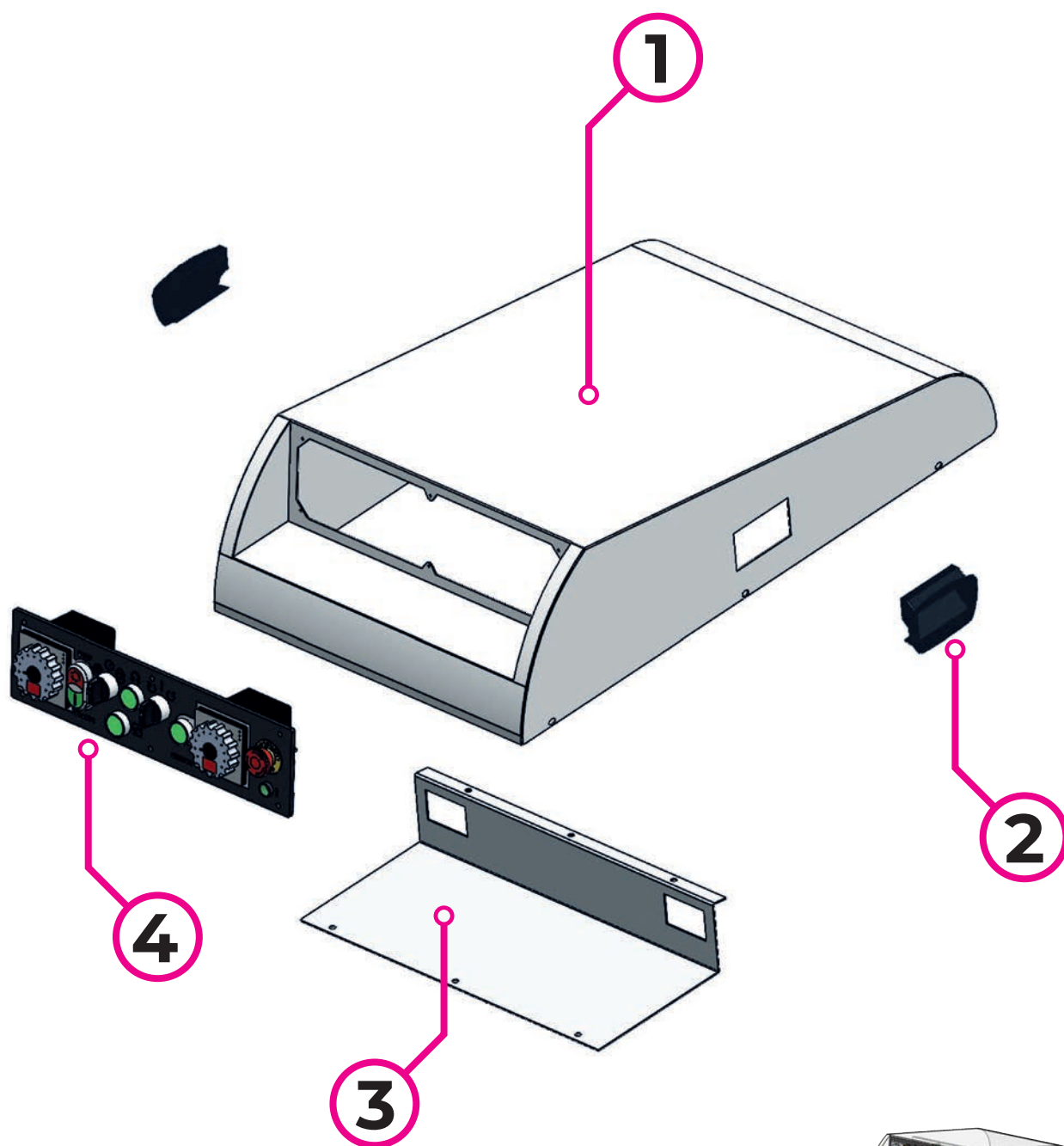
**FESTSTEHENDER KESSEL AUTOMATISCHER SPIRALMISCHER ERSATZTEILE PREISLISTE**  
*FIXED BOWL AUTOMATIC SPIRAL MIXER SPARE PARTS PRICE LIST*





<p><b>1</b> DECKEL TOP COVER</p>	<p>EINE EINSCHLIESSUNGSVORRICHTUNG MIT EINEM BEDIENFELD ZUM SCHUTZ DER ÜBERTRAGUNGSMITTEL IN DER OBEREN ÜBERTRAGUNGSGRUPPE (Z. B. RIEMEN, RIEMENSCHLEIBE, MOTOR) UND DES PERSONALS, DAS DIE MASCHINE BEDIENT.</p> <p><i>IT IS THE HOUSING EQUIPMENT IN THE UPPER TRANSFER GROUP (eg BELT, PULLEY, MOTOR) WITH THE CONTROL PANEL TO PROTECT THE TRANSMISSION TOOLS AND THE PERSONNEL USING THE MACHINE.</i></p>
<p><b>2</b> BEDIENFELD CONTROL PANEL</p>	<p>ES HANDELT SICH UM DAS BEDIENFELD MIT DEN TASTEN FÜR GESCHWINDIGKEIT, ARBEITSZEIT, NOTSTOPP UND BELEUCHTUNG, MIT DENEN DIE MASCHINE GESTEUERT WERDEN KANN.</p> <p><i>IT IS THE PANEL THAT CONTAINS BUTTONS SUCH AS CYCLE, RUN TIME, EMERGENCY STOP, POWER LIGHT AND ENABLES US TO CONTROL THE MACHINE.</i></p>
<p><b>3</b> OBERE ÜBERTRAGUNGSGRUPPE TOP TRANSFER GROUP</p>	<p>IN DIESEM TEIL BEFINDEN SICH RIEMEN, RIEMENSCHLEIBE, LAGER UND MOTOR, DIE DIE KRAFT AUF DIE RÜHRSPIRALE ÜBERTRAGEN.</p> <p><i>IN THIS SECTION; IT CONTAINS BELT, PULLEY, BEARING AND MOTOR TRANSMITTING POWER TO THE MIXER SPIRALE.</i></p>
<p><b>4</b> ABDECKUNG COVER GROUP</p>	<p>TEILWEISE EINSEHBARE LAGEREINRICHTUNGEN, UM DAS GEMISCHTE PRODUKT VOR ÄUSSEREN EINFLÜSSEN UND FREMDKÖRPERN ZU SCHÜTZEN.</p> <p><i>IT IS PARTLY OBSERVABLE STORAGE EQUIPMENT FOR PROTECTING MIXED PRODUCT FROM EXTERNAL FACTORS AND FOREIGN OBJECTS.</i></p>
<p><b>5</b> KÖRPERTEIL BODY PART</p>	<p>ES HANDELT SICH UM DAS GRUNDGERÜST DER MASCHINE, IN DEM ALLE KOMPONENTEN UNTERGEBRACHT SIND (Z. B. LEISTUNGSPLATINE, OBERE UND UNTERE GETRIEBEGRUPPE, KESSEL UND MISCHERGRUPPE)</p> <p><i>IT IS THE SKELETON PART OF THE MACHINE AND ALL THE ELEMENTS ARE LOCATED IN THIS SECTION. (EX. POWER PANEL, UPPER AND LOWER TRANSMISSION GROUPS, BOWL AND MIXER GROUP)</i></p>
<p><b>6</b> KESSEL- UND MISCHERGRUPPE BOWL AND MIXER GROUP</p>	<p>IN DIESEM BEREICH BEFINDEN SICH DIE MISCHSPIRALE, DAS FESTE MESSER, DIE TEIGSCHÜSSEL UND DER WASSERZULAUF.</p> <p><i>IN THIS SECTION; IT HAS A MIXER SPIRAL, FIXED BLADE, DOUGH BOWL AND WATER INLET.</i></p>
<p><b>7</b> UNTERVERMITTLUNGSGRUPPE SUB-TRANSPORT GROUP</p>	<p>IN DIESEM TEIL GIBT ES RIEMEN, RIEMENSCHLEIBEN, LAGER UND MOTOREN, DIE DIE KRAFT AUF DIE TEIGSCHÜSSEL ÜBERTRAGEN.</p> <p><i>IN THIS SECTION; THE BELT, PULLEY, BEARING AND MOTOR ARE INCLUDED.</i></p>
<p><b>8</b> ELEKTRISCHE SCHALTAFELAUSTRÜSTUNGEN ELECTRICAL PANEL EQUIPMENT</p>	<p>DIESER ABSCHNITT UMFASST KOMPONENTEN, DIE MIT DER ELEKTRIK UND DER AUTOMATISIERUNG DER MASCHINE ZUSAMMENHÄNGEN.</p> <p><i>IN THIS SECTION; THE COMPONENTS RELATED TO THE ELECTRICAL AND AUTOMATION OF THE MACHINE ARE INCLUDED.</i></p>

**FESTKESSEL AUTOMATISCHER SPIRALMISCHER ERSATZTEILLISTE**  
*FIXED BOWL AUTOMATIC SPIRAL MIXER SPARE PARTS PRICE LIST*

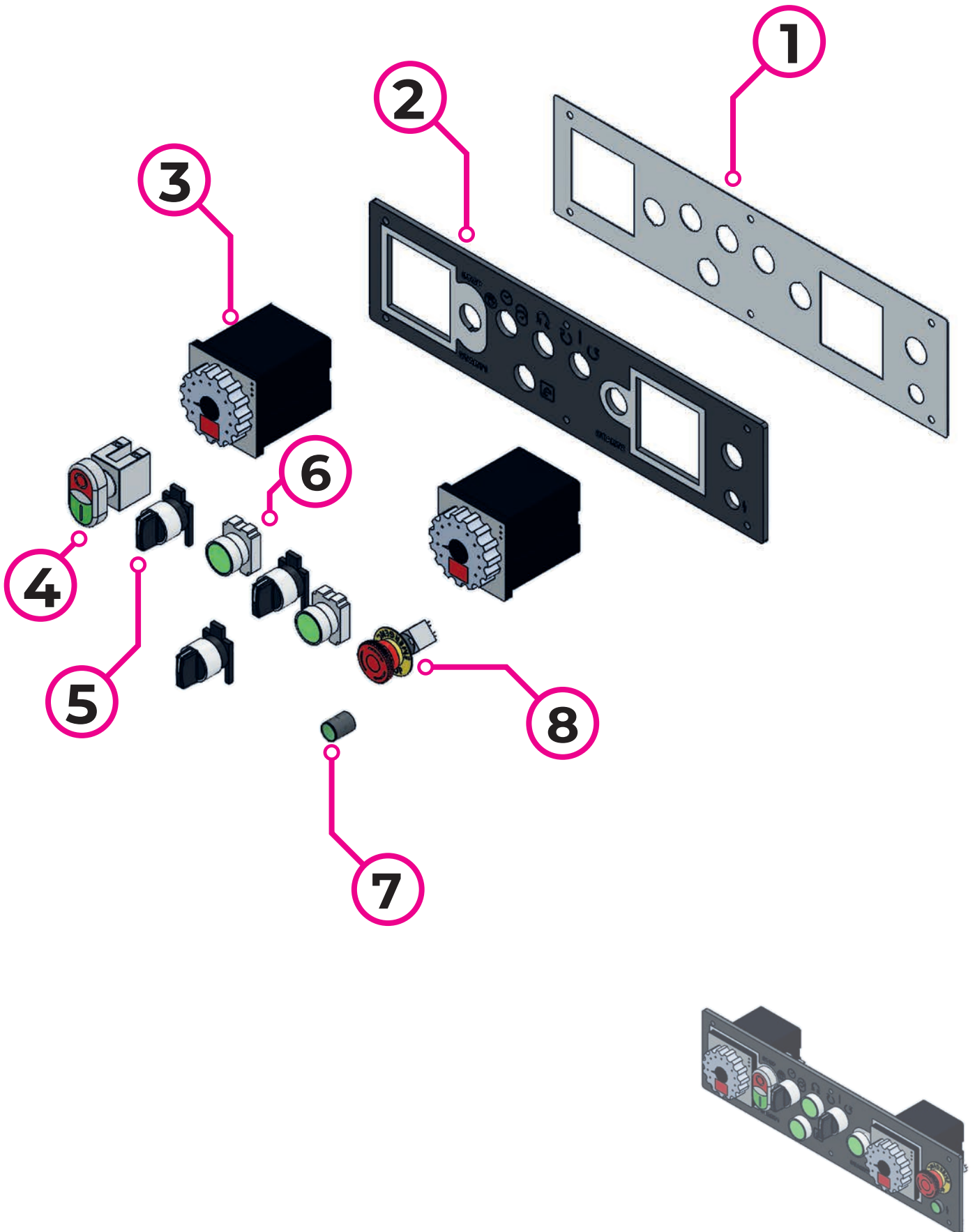




## Obere Abdeckung *Top Cover*

Teilbild <i>Parts Picture</i>	Teil Code <i>Parts Code</i>	Unterstütztes Modell <i>Supported Model</i>	Teil Name <i>Parts Name</i>	Menge <i>Qty</i>	Stück- preis <i>Price</i>
<p>1</p>	<p>AFN02OT01800001 AFN02OT02800001 AFN02OT03800001 AFN02OT04800001 AFN02OT05800001</p>	<p>STKMMK40 STKMMK100 STKMMK130 STKMMK200 STKMMK250</p>	<p>DECKEL <i>TOP COVER</i></p>	1	<p>120 € 133 € 177 € 177 € 188 €</p>
<p>2</p>	20105	<p>FÜR ALLE BAUREIHEN  <i>FOR ALL SERIES</i></p>	<p>MASCHINEN- ABDECKUNGSGRIFF <i>MACHINE COVER HANDLE 174</i></p>	2	10 €
<p>3</p>	AFN02OT01800003	STKMMK40	<p>INNENSEITE DES DECKBLATTS <i>COVER INSIDE PANEL SHEET (N1.7.1.1)</i></p>	1	10 €
<p>4</p>	AFN02OT01810000	<p>FÜR ALLE BAUREIHEN  <i>FOR ALL SERIES</i></p>	<p>BEDIENFELD <i>CONTROL PANEL</i></p>	1	110 €

**FESTKESSEL AUTOMATISCHER SPIRALMISCHER ERSATZTEILLISTE**  
*FIXED BOWL AUTOMATIC SPIRAL MIXER SPARE PARTS PRICE LIST*

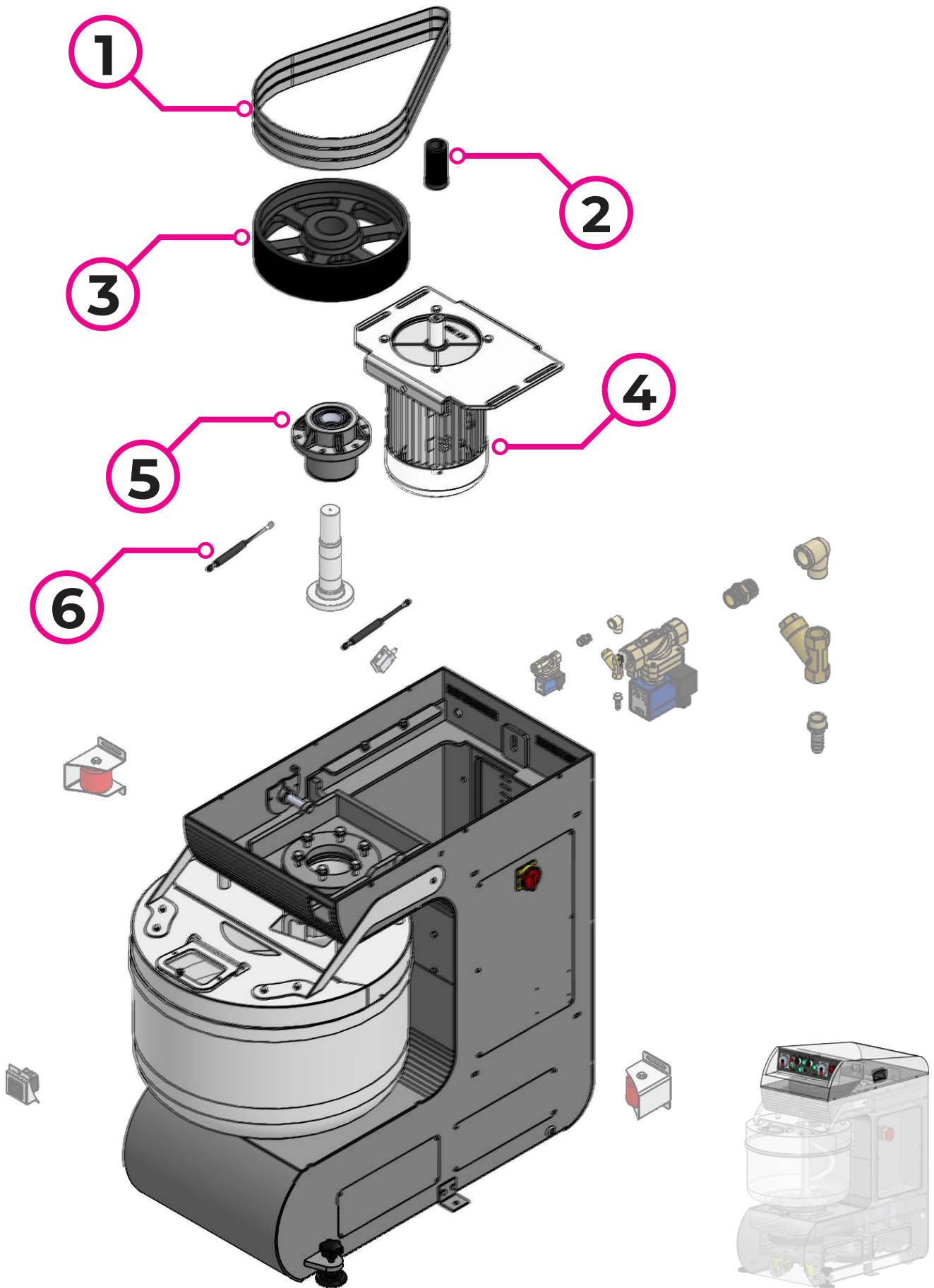




## Bedienfeld *Control Panel*

Teilbild <i>Parts Picture</i>	Teil Code <i>Parts Code</i>	Unterstütztes Modell <i>Supported Model</i>	Teil Name <i>Parts Name</i>	Menge <i>Qty</i>	Stückpreis <i>Price</i>
	AFN 02OT01810001	FÜR ALLE BAUREIHEN <i>FOR ALL SERIES</i>	RÜCKENSTÜTZPLATTE MICA <i>BACK SUPPORT PLATE</i>	1	5 €
	26989	STKMMK40	PANEL PANEL 420x110mm	1	9 €
	11944	STKMMK100 STKMMK130 STKMMK200 STKMMK200	PANEL PANEL 495x110mm		10 €
	10343	FÜR ALLE BAUREIHEN <i>FOR ALL SERIES</i>	STECUHR-HANDBUCH <i>MANUAL TIMER</i> 24V DC	2	60 €
	00309	FÜR ALLE BAUREIHEN <i>FOR ALL SERIES</i>	GRÜN-ROT DUO FEDERBELASTETE LEUCHTTASTE <i>GREEN-RED</i> DUAL SPRING ILLUMINATED BUTTON 1NA+1NK	1	14 €
	09661	FÜR ALLE BAUREIHEN <i>FOR ALL SERIES</i>	MANDAL-TASTE <i>LATCH BUTTON</i>	3	9 €
	10094	FÜR ALLE BAUREIHEN <i>FOR ALL SERIES</i>	GRÜNER FEDER KNOPF <i>SPRING GREEN BUTTON</i>	2	5 €
	09237	FÜR ALLE BAUREIHEN <i>FOR ALL SERIES</i>	LED-SIGNALLAMPE GRÜN <i>LED SIGNAL LAMP GREEN</i> 24VAC/DC Ø16	1	2 €
	11845	FÜR ALLE BAUREIHEN <i>FOR ALL SERIES</i>	NOT-AUS-TASTE <i>EMERGENCY STOP BUTTON</i>	1	3 €





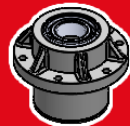

**FESTKESSEL AUTOMATISCHER SPIRALMISCHER ERSATZTEILLISTE**  
*FIXED BOWL AUTOMATIC SPIRAL MIXER SPARE PARTS PRICE LIST*



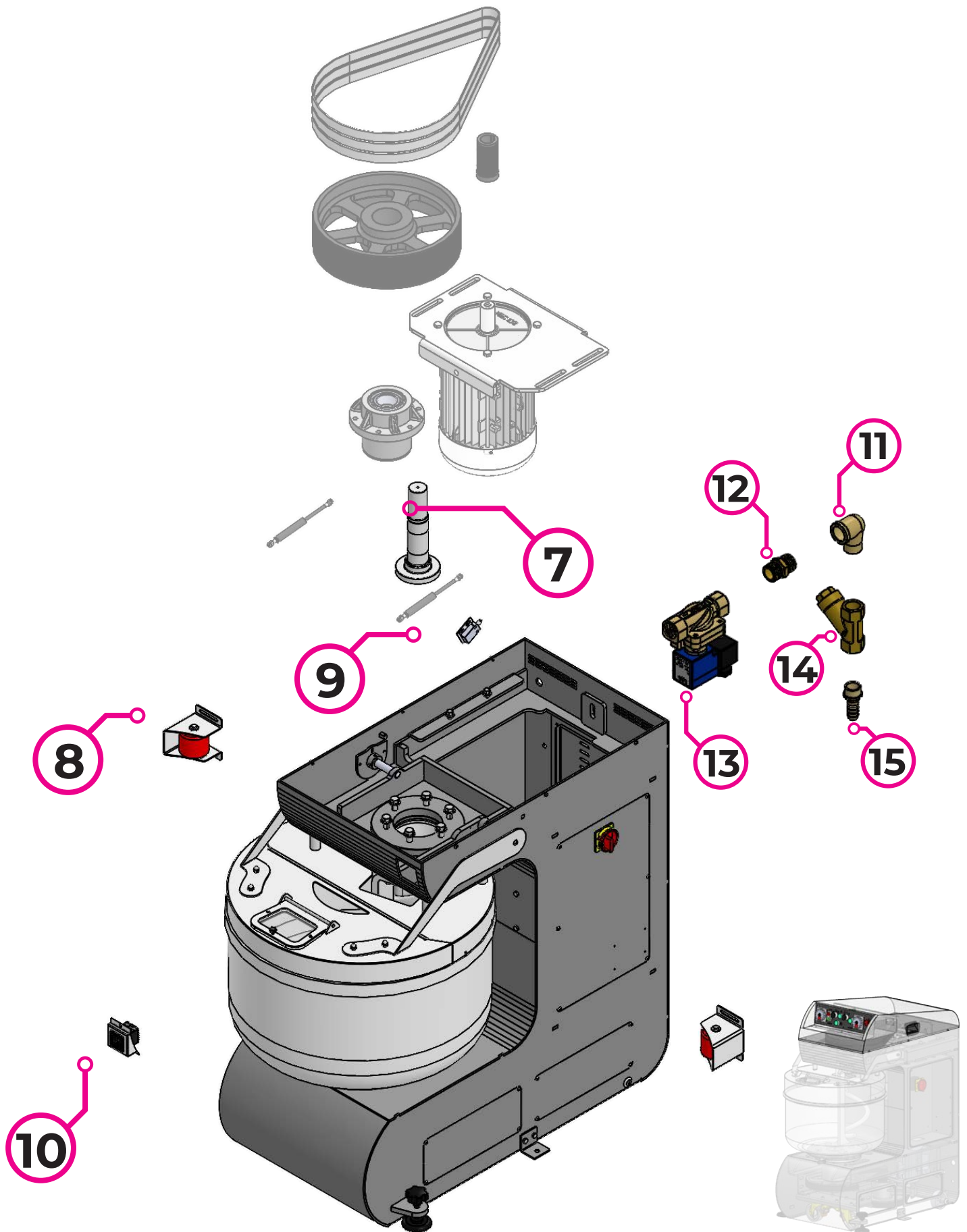




## Obere Transfergruppe *Top Transfer Group 1/2*

Teil Bild <i>Parts Picture</i>	Modell <i>Model</i>	STKMMK40	STKMMK100	STKMMK130	STKMMK200	STKMMK250
<b>1</b> 	Code/Code	14118	02639	02641		<b>02641</b> 02636
	Name/Name	8 PK 1400 Gurt/ BELT	8 PK 1650 Gurt/ BELT	8 PK 1865 Gurt BELT		<b>8 PK 1865</b> 8 PK 1070 Gurt/ BELT
	Menge/Qty	2	3			
	Stückpreis/Price	<b>10 €</b>	<b>13 €</b>	<b>19 €</b>		
<b>2</b> 	Code/Code	12447	07348		07349	22847
	Name/Name	ANTRIEB PK 53x18 Ø28 KAMALI DELIKLI PULLEY	ANTRIEB 56x27 Ø38 KAMALI DELIKLI PULLEY		ANTRIEB 66x27 Ø42 KAMALI DELIKLI PULLEY	ANTRIEB 75x27 Ø42 KAMALI DELIKLI PULLEY
	Menge/Qty	1				
	Stückpreis/Price	<b>28 €</b>	<b>34 €</b>		<b>39 €</b>	
<b>3</b> 	Code/Code	07336	12321	07346		12321
	Name/Name	ANTRIEB PK 310x17 2012 PULLEY	ANTRIEB PK 395x27 Ø80 PULLEY	ANTRIEB 460x27 Ø80 PULLEY		ANTRIEB PK 395x27 Ø80 PULLEY
	Menge/Qty	1				
	Stückpreis/Price	<b>84 €</b>	<b>128 €</b>	<b>155 €</b>		<b>128 €</b>
<b>4</b> 	Code/Code	19787	24520		12759	21587
	Name/Name	MOTOR MIT DOPPELTER DREHZAHL 3kW / 1.5kW D.S. MOTOR	MOTOR MIT DOPPELTER DREHZAHL 5.5kW / 3.5kW DOUBLE SPEED MOTOR		MOTOR MIT DOPPELTER DREHZAHL 8kW / 5kW D.S. MOTOR	MOTOR MIT DOPPELTER DREHZAHL 11kW / 7.5kW D.S. MOTOR
	Menge/Qty	1				
	Stückpreis/Price	<b>920 €</b>	<b>1.300 €</b>	<b>2.100 €</b>		<b>2.540 €</b>
<b>5</b> 	Code/Code	AFN 02OR00001200		AFN 04OR00001200		AFN 04OR00001250
	Name/Name	OBERES SPIRALWELLENLAGER / UPPER SPIRAL SHAFT BEARING				
	Menge/Qty	1				
	Stückpreis/Price	<b>288 €</b>		<b>340 €</b>		<b>350 €</b>
<b>6</b> 	Code/Code	13465	13463	13468		13466
	Name/Name	STOSSDÄMPFERGAS 188.5475-4 SHOCK ABSORBER	STOSSDÄMPFERGAS 188.5475/1 SHOCK ABSORBER	STOSSDÄMPFERGAS 188.1383/2 SHOCK ABSORBER		STOSSDÄMPFERGAS 188.5475/5 SHOCK ABSORBER
	Menge/Qty	2				
	Stückpreis/Price	<b>5 €</b>				<b>7 €</b>

**FESTKESSEL AUTOMATISCHER SPIRALMISCHER ERSATZTEILLISTE**  
*FIXED BOWL AUTOMATIC SPIRAL MIXER SPARE PARTS PRICE LIST*

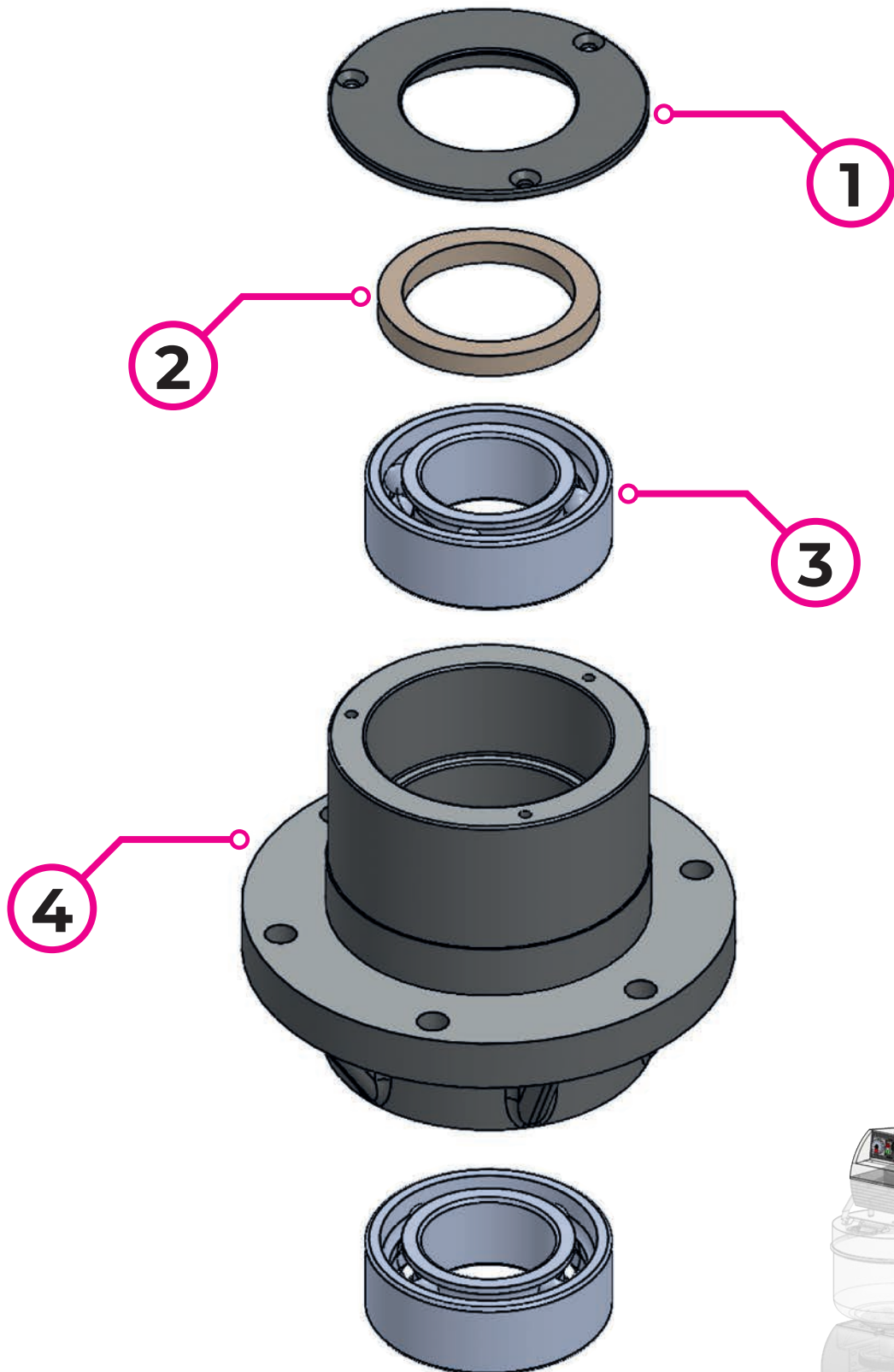




## Obere Transfergruppe Top Transfer Group 1/2





Teil Bild Parts Picture	Modell Model Details Detail	STKMMK40	STKMMK100	STKMMK130	STKMMK200	STKMMK250	Stückpreis Price	
		AFN 02OR00000036	AFN 01OR00000036	AFN 03OR00000036	AFN 05OR00000036			
<b>7</b> 	Code / Code	AFN 02OR00000036		AFN 01OR00000036	AFN 03OR00000036	AFN 05OR00000036		
	Name / Name	OBERE SPIRALWELLE / UPPER SPIRAL SHAFT						
	Menge / Qty	1						
		66 €	85 €	95 €	100 €			
<b>8</b> 	Code / Code	NICHT VERFÜGBAR NOT AVAILABLE		17730			20 €	
	Name / Name	NICHT VERFÜGBAR NOT AVAILABLE		RAD WHEEL VBP 85X70				
	Menge / Qty	NICHT VERFÜGBAR NOT AVAILABLE		2				
<b>9</b> 	Code / Code	10698						20 €
	Name / Name	LINEAR BEWEGLICHER ZYLINDER / LINEAR MOTION SWITCH 13mm						
	Menge / Qty	1						
<b>10</b> 	Code / Code	NICHT VERFÜGBAR NOT AVAILABLE		10394			60 €	
	Name / Name	NICHT VERFÜGBAR NOT AVAILABLE		WÄRMEMODUL MIT DISPLAY HEAT MODULE WITH SCREEN E5CC				
	Menge / Qty	NICHT VERFÜGBAR NOT AVAILABLE		1				
<b>11</b> 	Code / Code	00333						5 €
	Name / Name	KLAMMERSCHWANZ GELB TAIL ELBOW YELLOW 1/2"						
	Menge / Qty	1						
<b>12</b> 	Code / Code	19954						3 €
	Name / Name	NICKEL SECHSKANTMESSING NIPPLE HEXAGON BRASS 1/2"						
	Menge / Qty	1						
<b>13</b> 	Code / Code	19275						40 €
	Name / Name	SELENOIDVENTIL SOLENOID VALVE S101003145N 1/2" N.K 14.5mm ORF 2/2						
	Menge / Qty	1						
<b>14</b> 	Code / Code	19679						5 €
	Name / Name	Y SCHMUTZFÄNGER GELB Y FILTER YELLOW 1/2"						
	Menge / Qty	1						
<b>15</b> 	Code / Code	22897						2 €
	Name / Name	MESSING-SCHLAUCHANSCHLUSS BRASS HOSE END 1/2" 14mm						
	Menge / Qty	1						

**FESTKESSEL AUTOMATISCHER SPIRALMISCHER ERSATZTEILLISTE**  
*FIXED BOWL AUTOMATIC SPIRAL MIXER SPARE PARTS PRICE LIST*

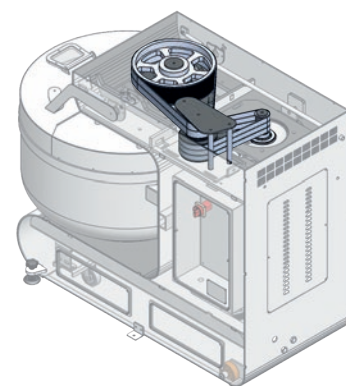
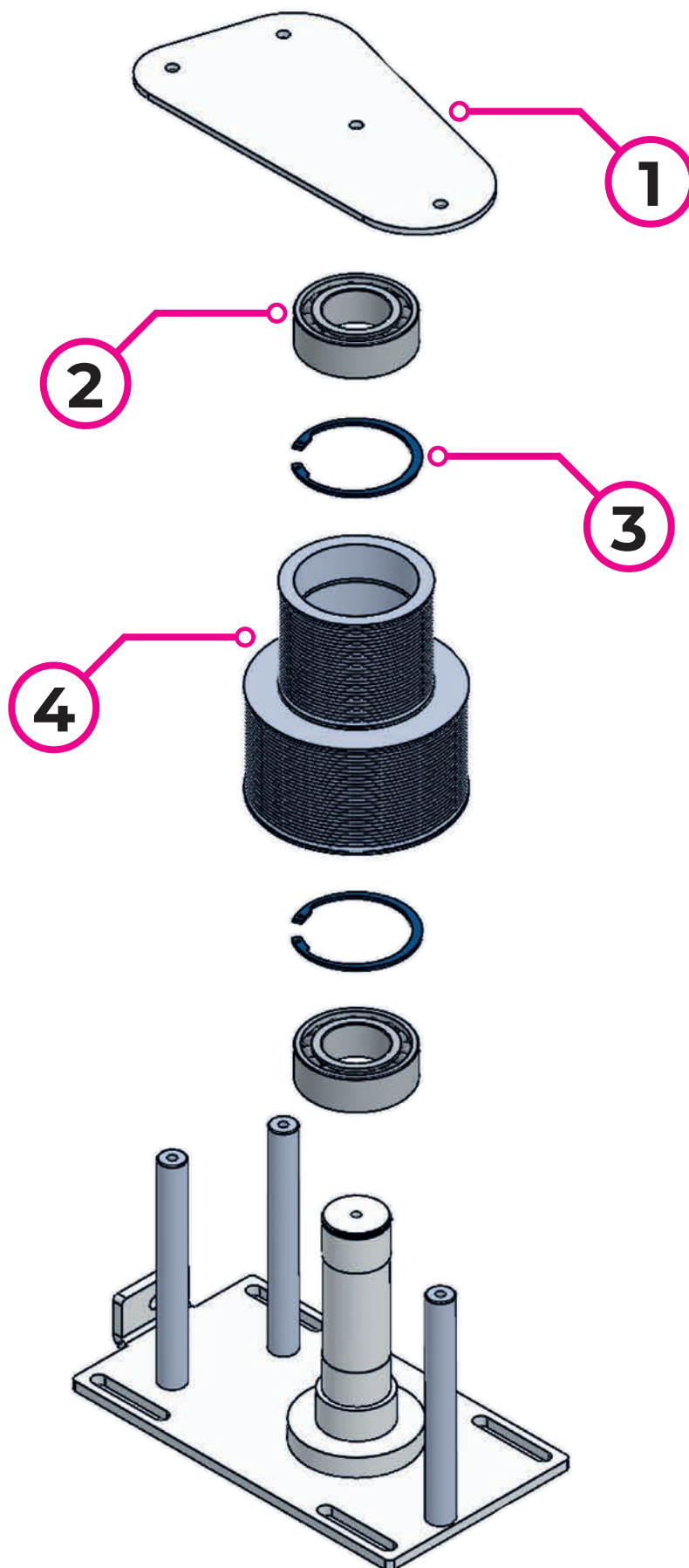




## Oberes Spiralwellenlager Upper Spiral Bearing





Teilbild <i>Parts Picture</i>	Modell <i>Model</i>					
		STKMMK40	STKMMK100	STKMMK130	STKMMK200	STKMMK250
<b>1</b>  	Code / Code	AFN 01OR00000035		AFN 02OR00000035		
	Name / Name	UNTER SPIRALÖLDICHTFLANSCH OIL SEAL FLANGE UNDER SPIRAL (N1.3.2.1)				
	Stückzahl / Qty	1				
	Stückpreis / Price	4 €		5 €		
<b>2</b>  	Code / Code	02465		02436		
	Name / Name	Filz FELT 70x90x10		Filz FELT 80x100x10		
	Stückzahl / Qty	1				
	Stückpreis / Price	4 €		5 €		
<b>3</b>  	Code / Code	20624		26563		
	Name / Name	LAGER BEARING 3211 2RS		LAGER BEARING 3212 2RS		
	Stückzahl / Qty	2				
	Stückpreis / Price	80 €		100 €		
<b>4</b>  	Code / Code	AF 02OR00000030		AF 03OR00000030		AF 04OR00000030
	Name / Name	SPIRALGEHÄUSEGUSS SPIRAL BODY CASTING		SPIRALGEHÄUSEGUSS SPIRAL BODY CASTING		SPIRALGEHÄUSEGUSS SPIRAL BODY CASTING
	Stückzahl / Qty	1				
	Stückpreis / Price	112 €		123 €		138 €

**FESTKESSEL AUTOMATISCHER SPIRALMISCHER ERSATZTEILLISTE**  
*FIXED BOWL AUTOMATIC SPIRAL MIXER SPARE PARTS PRICE LIST*

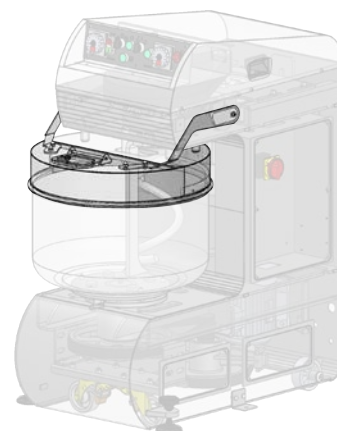
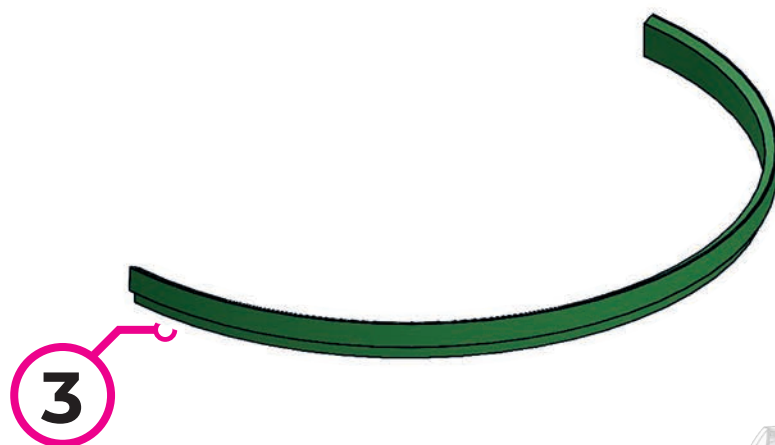
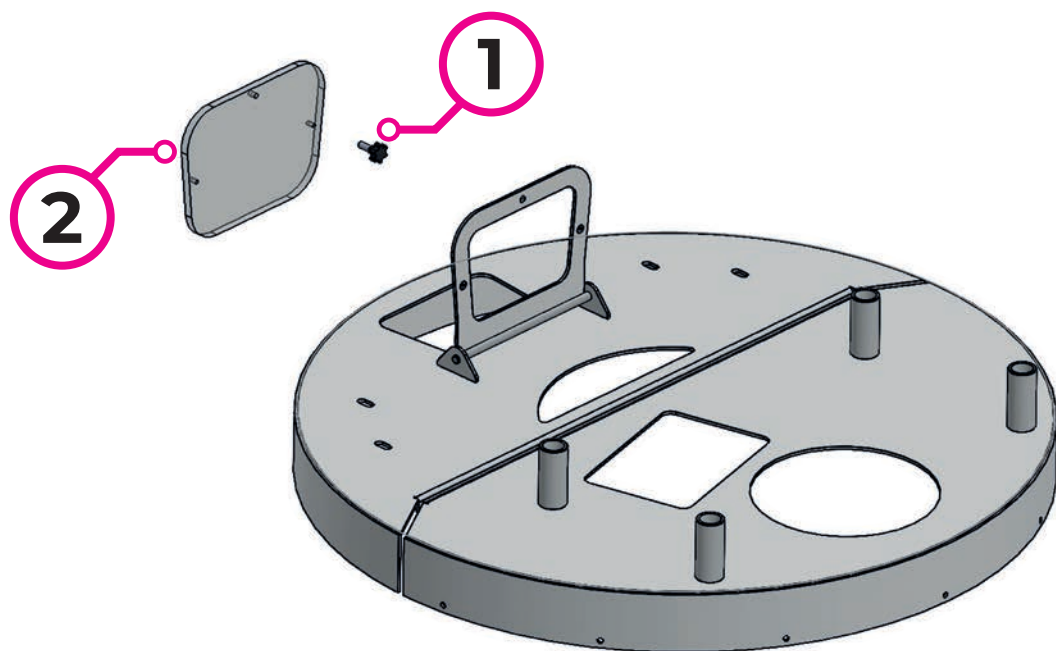




## Obere Stufenriemenscheibe *Upper Stage Pulley*

Teil Bild <i>Parts Picture</i>	Modell <i>Model</i>	
	Detail <i>Detail</i>	Nur für STKMMK250 Only <i>for STKMMK250</i>
<b>1</b>  	Code / Code	AFN02MM02A00001
	Name / Name	ABDECKUNG DER GESTUFTEN RIEMENSCHLEIBE <i>STEP PULLEY COVER</i>
	Stückzahl / Qty	1
	Stückpreis/Price	<b>8 €</b>
<b>2</b>  	Code / Code	26562
	Name / Name	LAGER <i>BEARING</i> 3211 2RS
	Stückzahl / Qty	2
	Stückpreis/Price	<b>80 €</b>
<b>3</b>  	Code / Code	N3.55.1.1
	Name / Name	INNERES SEGMENT <i>INNER RING</i> 472:100
	Stückzahl / Qty	2
	Stückpreis/Price	<b>1 €</b>
<b>4</b>  	Code / Code	07334
	Name / Name	ANTRIEB <i>PULLEY</i> PK 180x27 + 125x27
	Stückzahl / Qty	1
	Stückpreis/Price	<b>123 €</b>

**FESTKESSEL AUTOMATISCHER SPIRALMISCHER ERSATZTEILLISTE**  
*FIXED BOWL AUTOMATIC SPIRAL MIXER SPARE PARTS PRICE LIST*



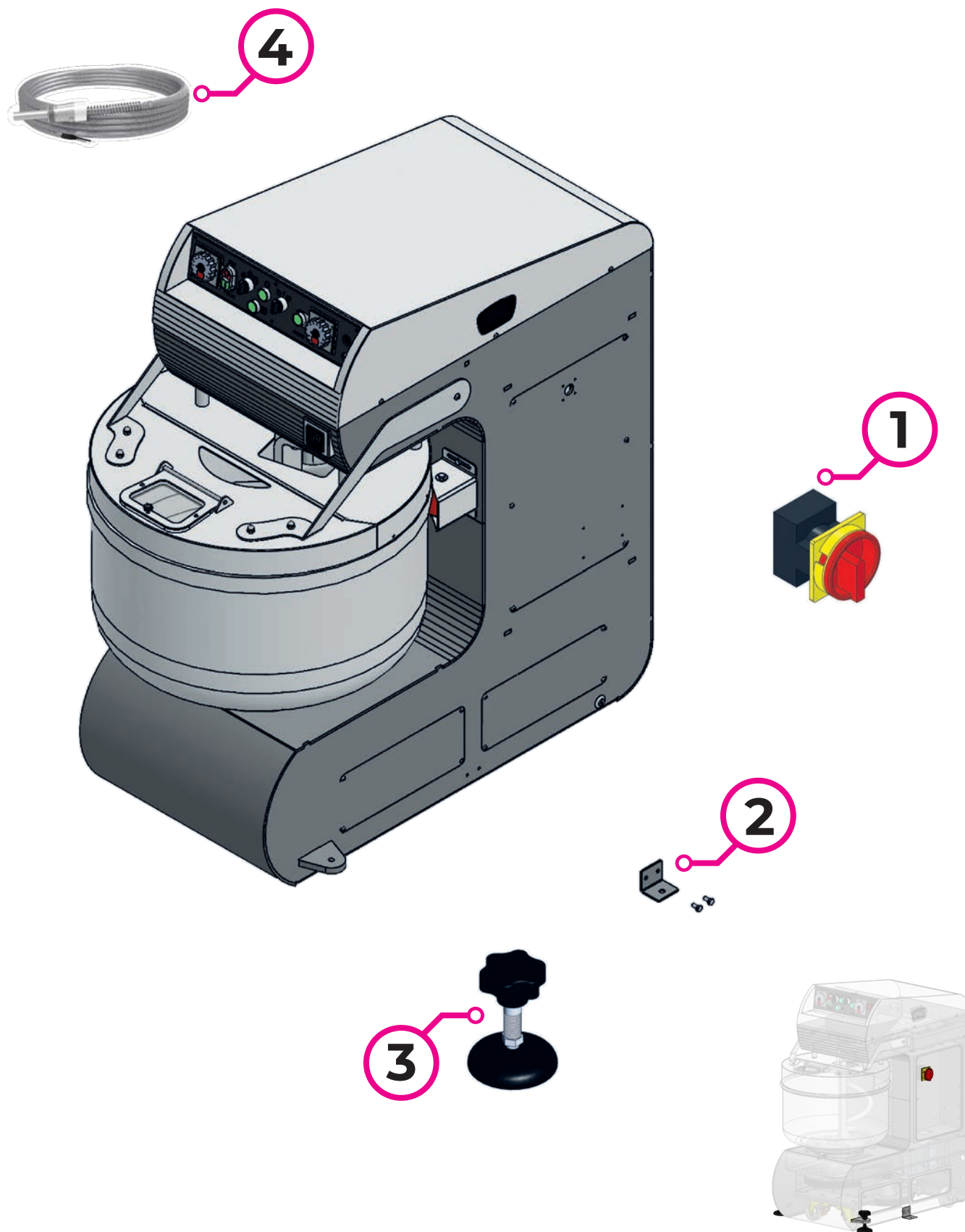




## Deckungsgruppe Cover Group





Teilbild Parts Picture	Modell Model Einzelheiten Detail	STKMMK40	STKMMK100	STKMMK130	STKMMK200	STKMMK250
		<b>1</b>  	Teil Code Parts Code	27076		
Teil Name Parts Name	BAKELIT-STERNSCHRAUBE BOLT M6x10 Ø20mm					
Menge Qty	1					
Stückpreis Unit Price	1 €					
<b>2</b>  	Teil Code Parts Code	APK 03KB01222004-1	APK 03KB01222004-2			
	Teil Name Parts Name	MiKA MICA 140x187x8mm	MiKA MICA 100x145x8mm			
	Menge Qty	1				
	Stückpreis Unit Price	9 €	6 €			
<b>3</b>  	Teil Code Parts Code	AFN 01OT000040	AFN 01OT000100	AFN 01OT000130	AFN 01OT000200	AFN 01OT000250
	Teil Name Parts Name	KRATZER SCRAPER STKMMK40	KRATZER SCRAPER STKMMK100	KRATZER SCRAPER STKMMK130	KRATZER SCRAPER STKMMK200	KRATZER SCRAPER STKMMK250
	Menge Qty	1				
	Stückpreis Unit Price	7 €	10 €	15 €		17 €

**FESTKESSEL AUTOMATISCHER SPIRALMISCHER ERSATZTEILLISTE**  
*FIXED BOWL AUTOMATIC SPIRAL MIXER SPARE PARTS PRICE LIST*

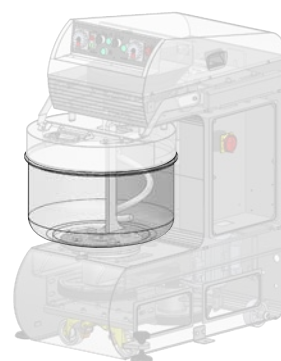
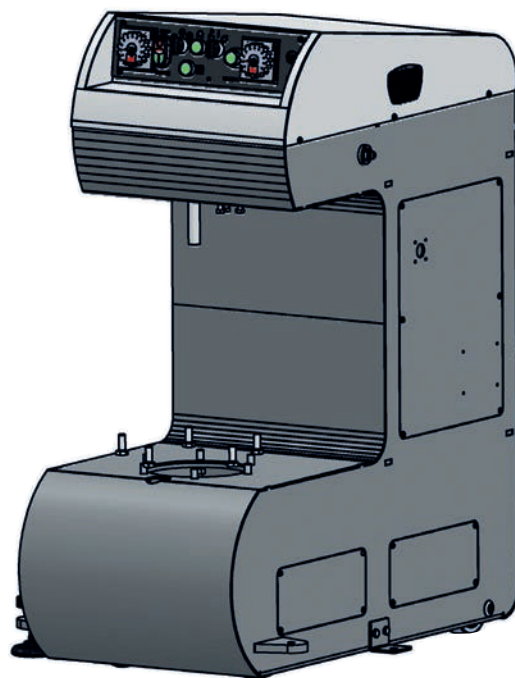
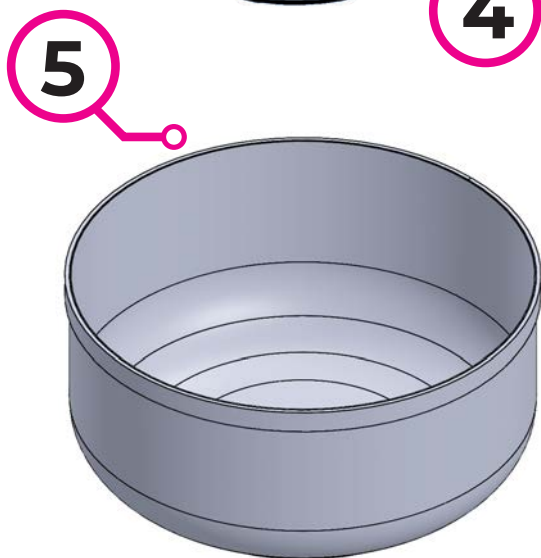
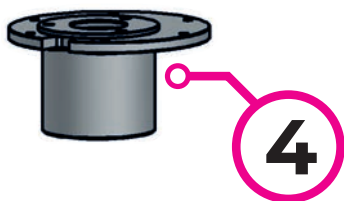
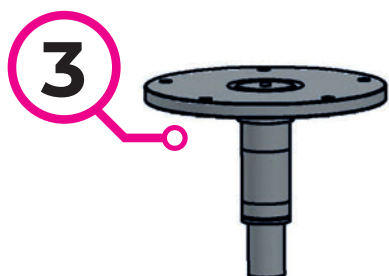
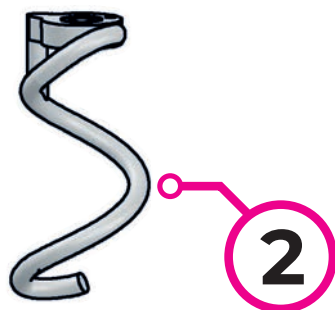
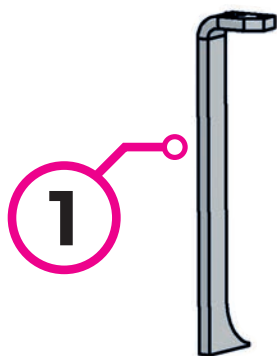




## Bauteil *Body Part*






Teilbild <i>Parts Picture</i>	Modell <i>Model</i>					
		STKMMK40	STKMMK100	STKMMK130	STKMMK200	STKMMK250
<b>1</b> 	Teil-Code <i>Parts Code</i>	09229				
	Teil Name <i>Parts Name</i>	3x32A, PAKO-SCHALTER MIT VERLÄNGERUNGSWELLE <i>CIRCUIT BREAKER</i> IP65				
	Menge <i>Qty</i>	1				
	Stückpreis <i>Unit Price</i>	40 €				
<b>2</b> 	Teil Code <i>Parts Code</i>	AFN02OT01000003				
	Teil Name <i>Parts Name</i>	GEHÄUSEBEFESTIGUNGSBLECH <i>BODY FIXING SHEET</i>				
	Menge <i>Qty</i>	2				
	Stückpreis <i>Unit Price</i>	3 €				
<b>3</b> 	Teil Code <i>Parts Code</i>	22253				
	Teil Name <i>Parts Name</i>	PROFILFUSS BEWEGLICHER KOPF <i>PROFILE FEET</i> Ø80 M16-100 NO:3				
	Menge <i>Qty</i>	5 €				
	Stückpreis <i>Unit Price</i>					
<b>4</b> 	Teil Code <i>Parts Code</i>	NICHT VERFÜGBAR <i>NOT AVAILABLE</i>	09118			
	Teil Name <i>Parts Name</i>		J-TYP THERMOBECHER <i>THERMOCOUPLE FE-CONST TIP J</i> IEC 584			
	Menge <i>Qty</i>		1			
	Stückpreis <i>Unit Price</i>		12 €			

**FESTKESSEL AUTOMATISCHER SPIRALMISCHER ERSATZTEILLISTE**  
*FIXED BOWL AUTOMATIC SPIRAL MIXER SPARE PARTS PRICE LIST*

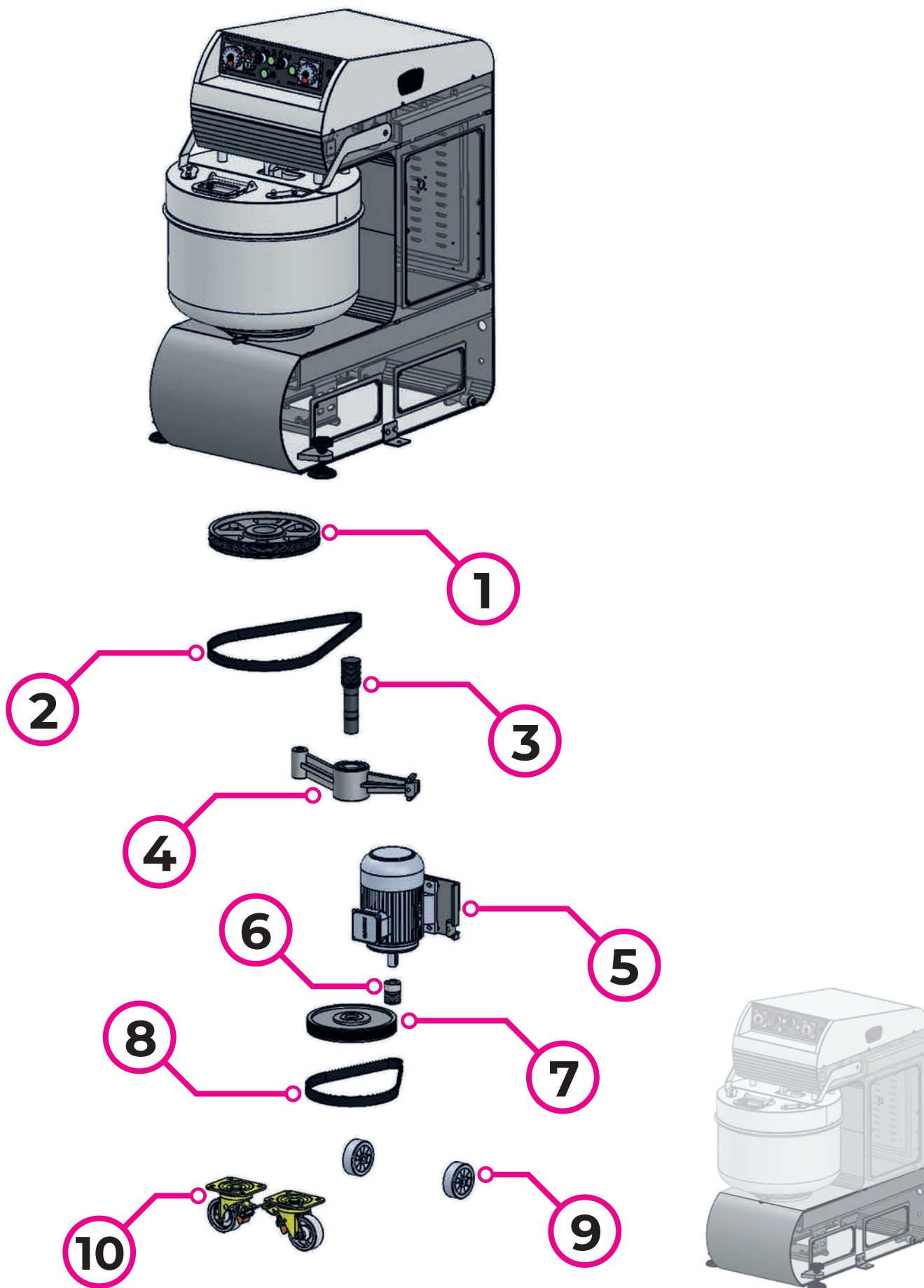




## Kessel- und Mischergruppe *Bowl and Mixer Group*

Teilbild <i>Parts</i> <i>Picture</i>	Modell <i>Model</i>  Details <i>Detail</i>	STKMMK40	STKMMK100	STKMMK130	STKMMK200	STKMMK250
		<b>1</b> 	Teil Code <i>Parts Code</i>	20808	20809	21286
Teil Name <i>Parts Name</i>	40'lik MESSER <i>BLADE</i>		100'lük MESSER <i>BLADE</i>	130'lük MESSER <i>BLADE</i>	200'lük MESSER <i>BLADE</i>	250'lik MESSER <i>BLADE</i>
Menge <i>Qty</i>	1					
Stückpreis <i>Unit Price</i>	180 €		320 €		350 €	370 €
<b>2</b> 	Teil Code <i>Parts Code</i>	20812	20813	21287	20814	20815
	Teil Name <i>Parts Name</i>	40'lik SPIRAL MIXER <i>SPIRAL MIXER</i>	100'lük SPIRAL MIXER <i>SPIRAL MIXER</i>	130'lük SPIRAL MIXER <i>SPIRAL MIXER</i>	200'lük SPIRAL MIXER <i>SPIRAL MIXER</i>	250'lik SPIRAL MIXER <i>SPIRAL MIXER</i>
	Menge <i>Qty</i>	1				
	Stückpreis <i>Unit Price</i>	380 €	540 €	580 €	660 €	700 €
<b>3</b> 	Teil Code <i>Parts Code</i>	AFN02FL01		AFN02FL02	AFN02FL03	
	Teil Name <i>Parts Name</i>	STKMMK40-100 KESSELANSCHLUSSFLANSCH <i>BOWL CONNECTION FLANGE</i>		STKMMK130 KAZAN KESSELANSCHLUSSFLANSCH <i>BOWL CONNECTION FLANGE</i>	STKMMK200-250 KESSELANSCHLUSSFLANSCH <i>BOWL CONNECTION FLANGE</i>	
	Menge <i>Qty</i>	1				
	Stückpreis <i>Unit Price</i>	66 €		84 €	100 €	
<b>4</b> 	Teil Code <i>Parts Code</i>	AFN02YT01			AFN02YT02	
	Teil Name <i>Parts Name</i>	UNTERES KESSELWELLENLAGER <i>LOWER BOWL SHAFT BEARING</i>			UNTERES KESSELWELLENLAGER <i>LOWER BOWL SHAFT BEARING</i>	
	Menge <i>Qty</i>	1				
	Stückpreis <i>Unit Price</i>	244 €			540 €	
<b>5</b> 	Teil Code <i>Parts Code</i>	20804	20805	21285	20806	20807
	Teil Name <i>Parts Name</i>	40'lik GARBENKESSEL <i>DOUGH BOWL</i>	100'lük GARBENKESSEL <i>DOUGH BOWL</i>	130'lük GARBENKESSEL <i>DOUGH BOWL</i>	200'lük GARBENKESSEL <i>DOUGH BOWL</i>	250'lik GARBENKESSEL <i>DOUGH BOWL</i>
	Menge <i>Qty</i>	1				
	Stückpreis <i>Unit Price</i>	500 €	900 €	1.260 €	1.560 €	1.900 €

**FESTKESSEL AUTOMATISCHER SPIRALMISCHER ERSATZTEILLISTE**  
*FIXED BOWL AUTOMATIC SPIRAL MIXER SPARE PARTS PRICE LIST*

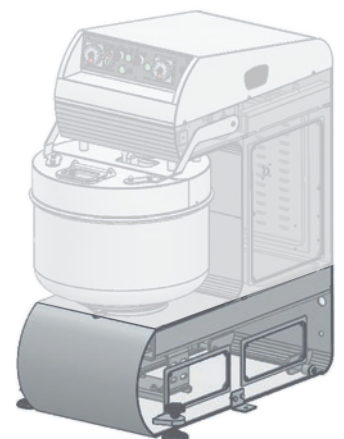
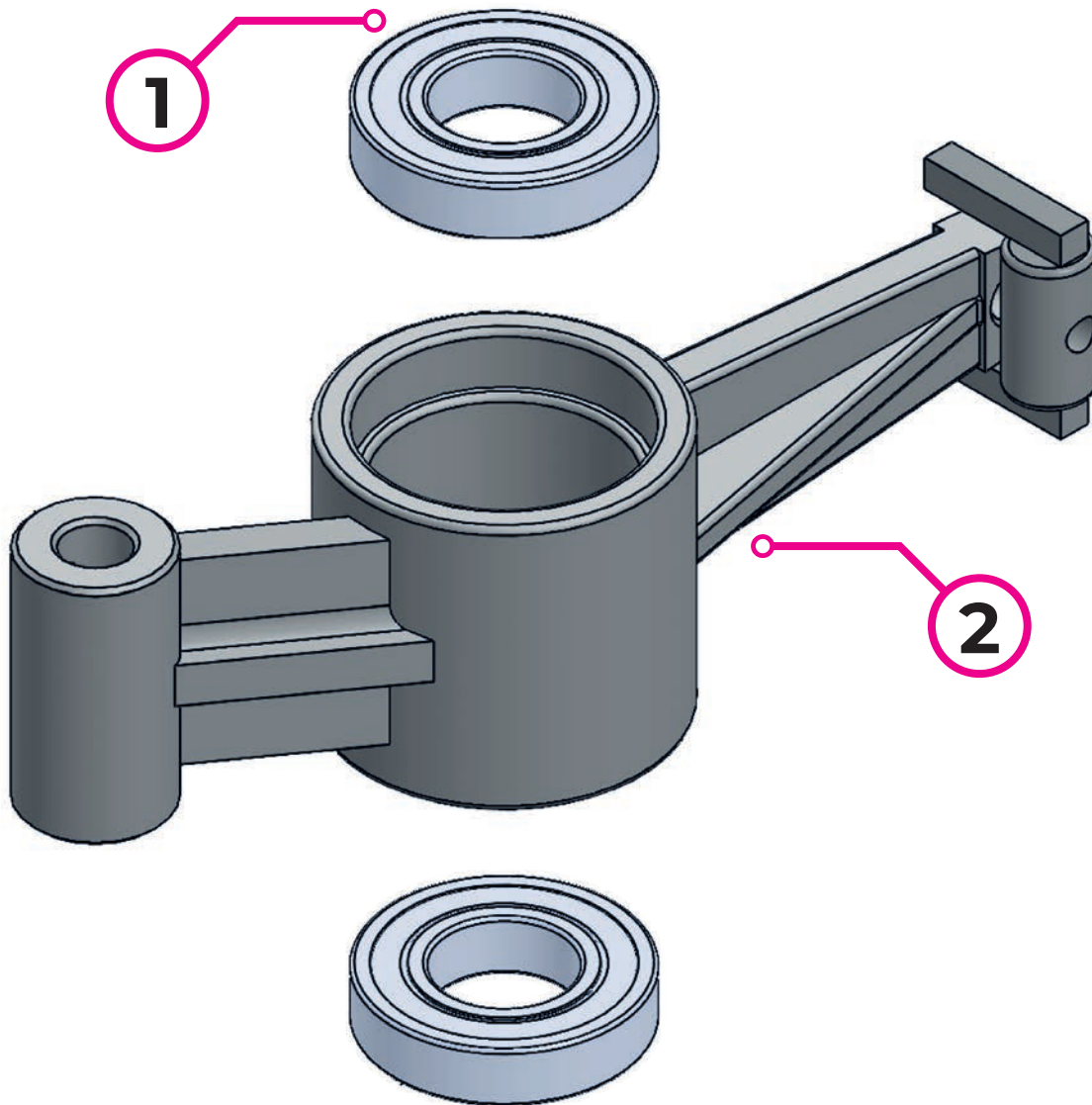




## Unterübertragungsgruppe *Sub-Transport Group*

Teil Bild Parts Picture	Modell Model Details Detail	STKMMK40	STKMMK100	STKMMK130	STKMMK200	STKMMK250
		<b>1</b> 	Teil Code/Parts Code	07337	07341	
Teil Name/Parts Name	ANTRIEB PULLEY PK 310x9 2012		ANTRIEB/ PULLEY PK 395x18 Ø75			
Menge/Qty	1					
Stückpreis/Price	50 €		90 €			
<b>2</b> 	Teil Code/Parts Code	19836	10518	02639		02640
	Teil Name/Parts Name	Gurt BELT 8 PK 1205	Gurt BELT 8 PK 1535	Gurt BELT 8 PK 1650		Gurt BELT 8 PK 1780
	Menge/Qty	1	2	2		2
	Stückpreis/Price	10 €	12 €	14 €		18 €
<b>3</b> 	Teil Code/Parts Code	20776				
	Teil Name/Parts Name	RIEMENSCHLEIBE / SHAFT PULLEY K 53X18				
	Menge/Qty	1				
	Stückpreis/Price	28 €				
<b>4</b> 	Teil Code/Parts Code	AFN020R00001000				
	Teil Name/Parts Name	BEFESTIGUNGLAGER DER UNTEREN UMLENKROLLE / LOWER INVERSION FIXING BEARING				
	Menge/Qty	1				
	Stückpreis/Price	56 €				
<b>5</b> 	Teil Code/Parts Code	19788			20179	
	Teil Name/Parts Name	BODENMOTOR MIT FUSS / FOOT LOWER MOTOR 0.55kW 750d/d 400V			BODENMOTOR MIT FUSS/ BODENMOTOR MIT FUSS 1.50kW 750d/d 400V	
	Menge/Qty	1				
	Stückpreis/Price	277 €			422 €	
<b>6</b> 	Teil Code/Parts Code	07344			07345	
	Teil Name/Parts Name	ANTRIEB / PULLEY PK 43x8 Ø24			ANTRIEB / PULLEY PK 43x8 Ø28	
	Menge/Qty	1				
	Stückpreis/Price	10 €			12 €	
<b>7</b> 	Teil Code/Parts Code	07335	07339			
	Teil Name/Parts Name	ANTRIEB PULLEY PK 250x8	ANTRIEB / PULLEY PK 390x9 Ø65			
	Menge/Qty	1	1			
	Stückpreis/Price	50 €	66 €			
<b>8</b> 	Teil Code/Parts Code	23155	15579	02639		
	Teil Name/Parts Name	Gurt / BELT 8 PK 1110	Gurt / BELT 8 PK 1480	Gurt / BELT 8 PK 1650		
	Menge/Qty	1	1	1		
	Stückpreis/Price	10 €	14 €	16 €		
<b>9</b> 	Teil Code/Parts Code	19719				
	Teil Name/Parts Name	ERSATZRAD / SPARE WHEEL YT ED01 HKZ 100				
	Menge/Qty	2				
	Stückpreis/Price	10 €				
<b>10</b> 	Teil Code/Parts Code	12042				
	Teil Name/Parts Name	RAD / WHEEL ED01 HKZ 100				
	Menge/Qty	2				
	Stückpreis/Price	17 €				



**FESTKESSEL AUTOMATISCHER SPIRALMISCHER ERSATZTEILLISTE**  
*FIXED BOWL AUTOMATIC SPIRAL MIXER SPARE PARTS PRICE LIST*



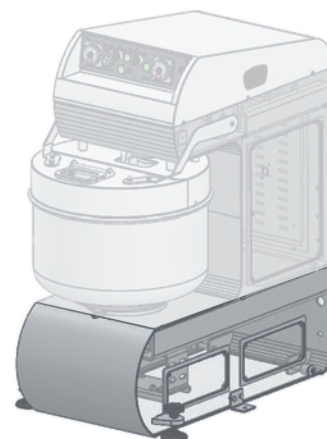
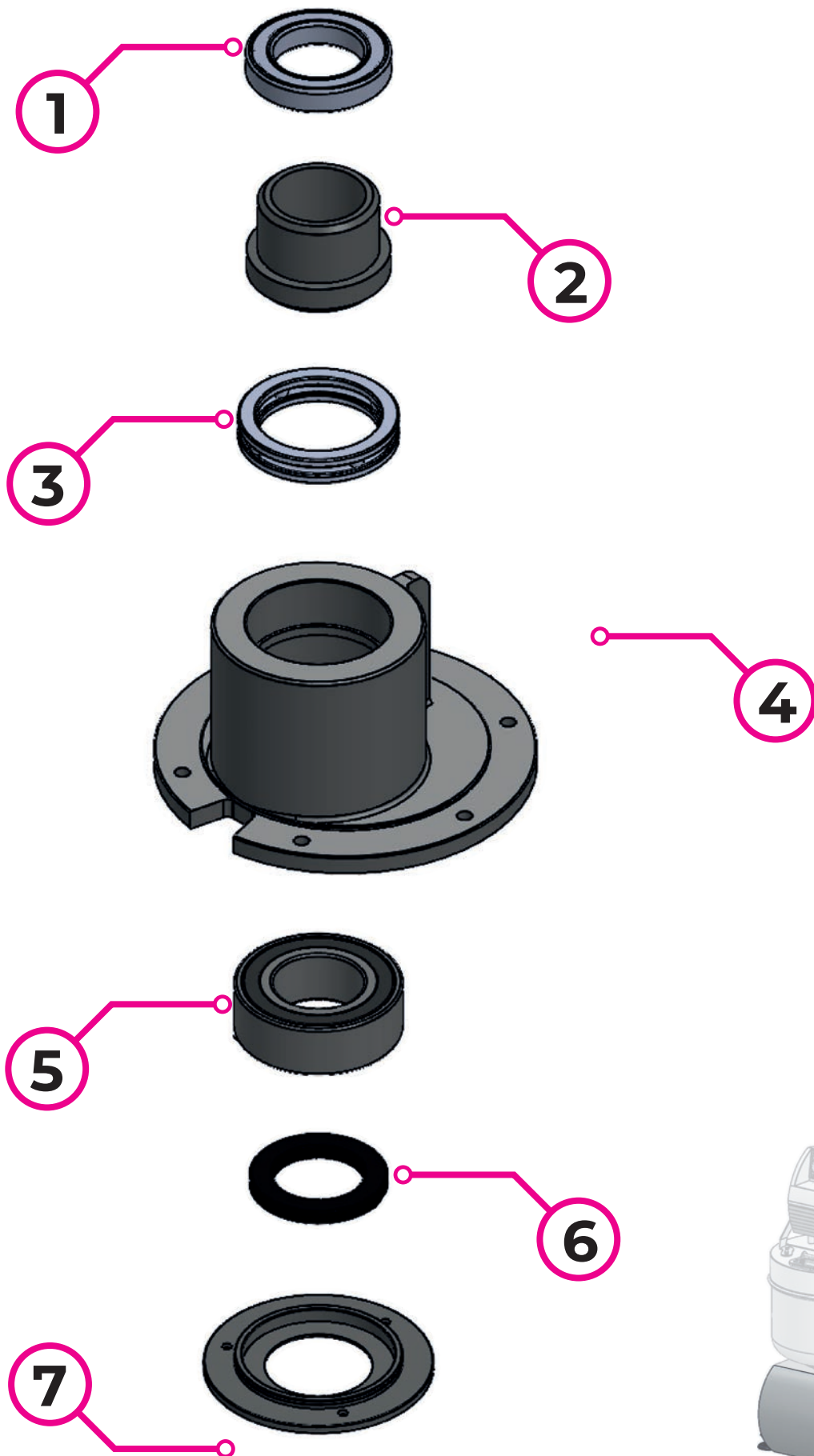




## Sperrlager für untere Riemenscheibe *Lower Pulley Fixing Bearing*

Teil Bild <i>Parts Picture</i>	Modell <i>Model</i> Details <i>Detail</i>	STKMMK40	STKMMK100	STKMMK130	STKMMK200	STKMMK250
		<b>1</b>  	Teil Code <i>Parts Code</i>	15604		
Teil Name <i>Parts Name</i>	LAGER <i>BEARING</i> 6208 2RSR					
Menge <i>Qty</i>	2					
Stückpreis <i>Unit Price</i>	13 €					
<b>2</b>  	Teil Code <i>Parts Code</i>	AFN02OR00000020				
	Teil Name <i>Parts Name</i>	GUSSTEIL ZUR BEFESTIGUNG DER UNTEREN RIEMENSCHLEIBE <i>LOWER PULLEY FIXING CASTING (27007)</i>				
	Menge <i>Qty</i>	1				
	Stückpreis <i>Unit Price</i>	28 €				

**FESTKESSEL AUTOMATISCHER SPIRALMISCHER ERSATZTEILLISTE**  
*FIXED BOWL AUTOMATIC SPIRAL MIXER SPARE PARTS PRICE LIST*

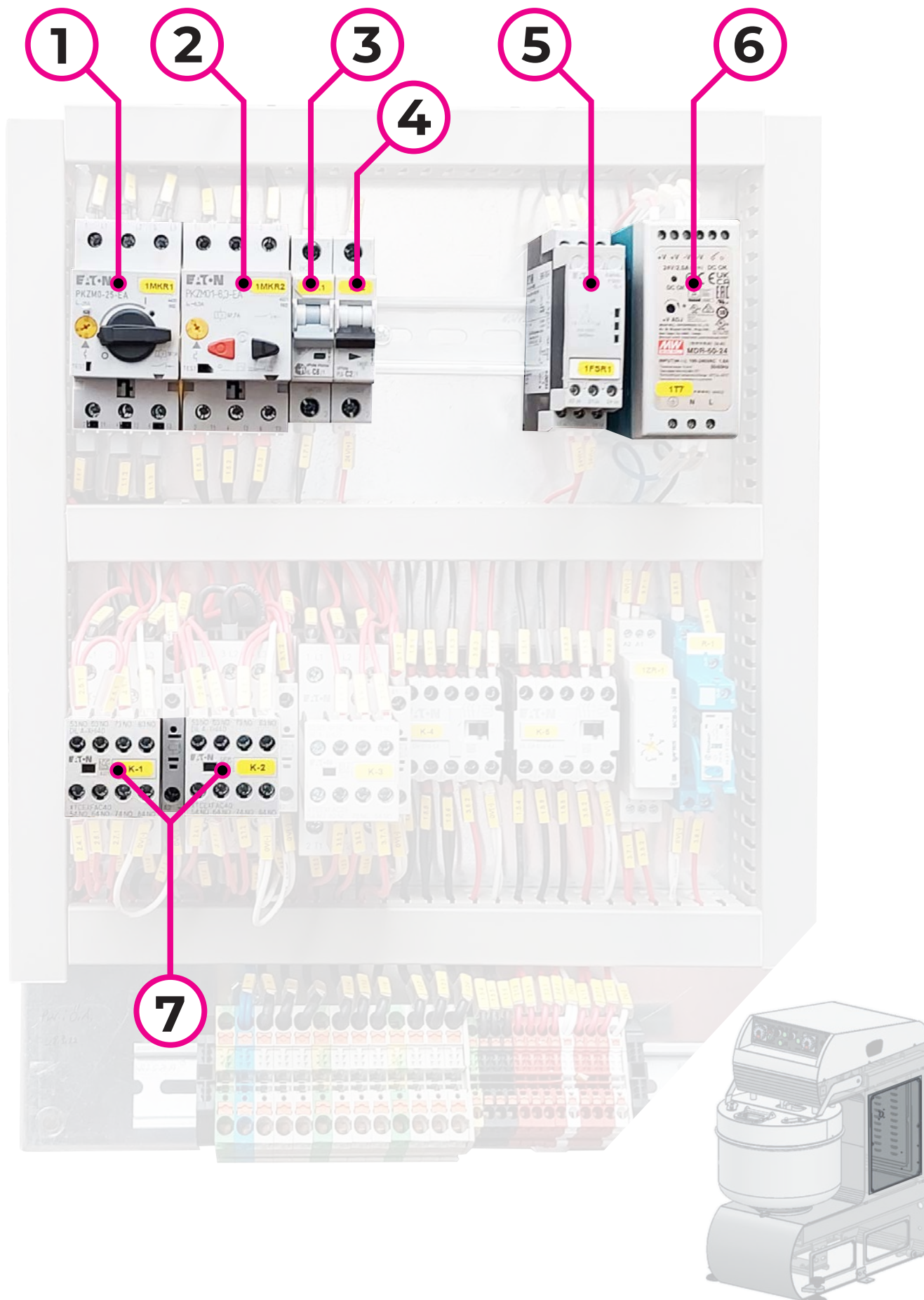




## Lager der unteren Kesselwelle *Lower Bowl Shaft Bearin*








Teil Bild <i>Parts Picture</i>	Modell <i>Model</i> Details <i>Detail</i>	STKMMK40	STKMMK100	STKMMK130	STKMMK200	STKMMK250
		<b>1</b> 	Teil Code <i>Parts Code</i>	26565		
Teil Name <i>Parts Name</i>	LAGER / BEARING 6012 2RSR			LAGER / BEARING 3214 2RSR		
Menge <i>Qty</i>	1					
Stückpreis <i>Unit Price</i>	16 €			170 €		
<b>2</b> 	Teil Code <i>Parts Code</i>	AFN10OR00000022			AFN10OR00000022	
	Teil Name <i>Parts Name</i>	51116 ALUMINIUM-LAGERGEHÄUSE BEARING HOUSING			51116 ALUMINIUM-LAGERGEHÄUSE BEARING HOUSING	
	Menge <i>Qty</i>	1				
	Stückpreis <i>Unit Price</i>	16 €			24 €	
<b>3</b> 	Teil Code <i>Parts Code</i>	26561			27066	
	Teil Name <i>Parts Name</i>	LAGER / BEARING 51116			LAGER / BEARING 51216	
	Menge <i>Qty</i>	1				
	Stückpreis <i>Unit Price</i>	34 €			68 €	
<b>4</b> 	Teil Code <i>Parts Code</i>	AFN10YT00001000			AFN10YT00002000	
	Teil Name <i>Parts Name</i>	KESSELFLANCSHLAGER (GUSS) BOWL FLANGE BEARING (CASTING)			KESSELFLANCSHLAGER (GUSS) BOWL FLANGE BEARING (CASTING)	
	Menge <i>Qty</i>	1				
	Stückpreis <i>Unit Price</i>	84 €			90 €	
<b>5</b> 	Teil Code <i>Parts Code</i>	26563			27064	
	Teil Name <i>Parts Name</i>	KEGELROLLENLAGER / BEARING 3212 2RSR			KEGELROLLENLAGER / BEARING 3214 2RS	
	Menge <i>Qty</i>	1				
	Stückpreis <i>Unit Price</i>	84 €			170 €	
<b>6</b> 	Teil Code <i>Parts Code</i>	11951			20168	
	Teil Name <i>Parts Name</i>	STAUBFILZ / DUST FELT 70x100x10			STAUBFILZ / DUST FELT 80x110x10	
	Menge <i>Qty</i>	1				
	Stückpreis <i>Unit Price</i>	5 €			6 €	
<b>7</b> 	Teil Code <i>Parts Code</i>	AFN10KF00001000			AFN10YT00002000	
	Teil Name <i>Parts Name</i>	STAUBDICHTUNGSFLANSCH DUST SEAL FLANGE			STAUBDICHTUNGSFLANSCH DUST SEAL FLANGE	
	Menge <i>Qty</i>	1				
	Stückpreis <i>Unit Price</i>	10 €				

**FESTKESSEL AUTOMATISCHER SPIRALMISCHER ERSATZTEILLISTE**  
*FIXED BOWL AUTOMATIC SPIRAL MIXER SPARE PARTS PRICE LIST*

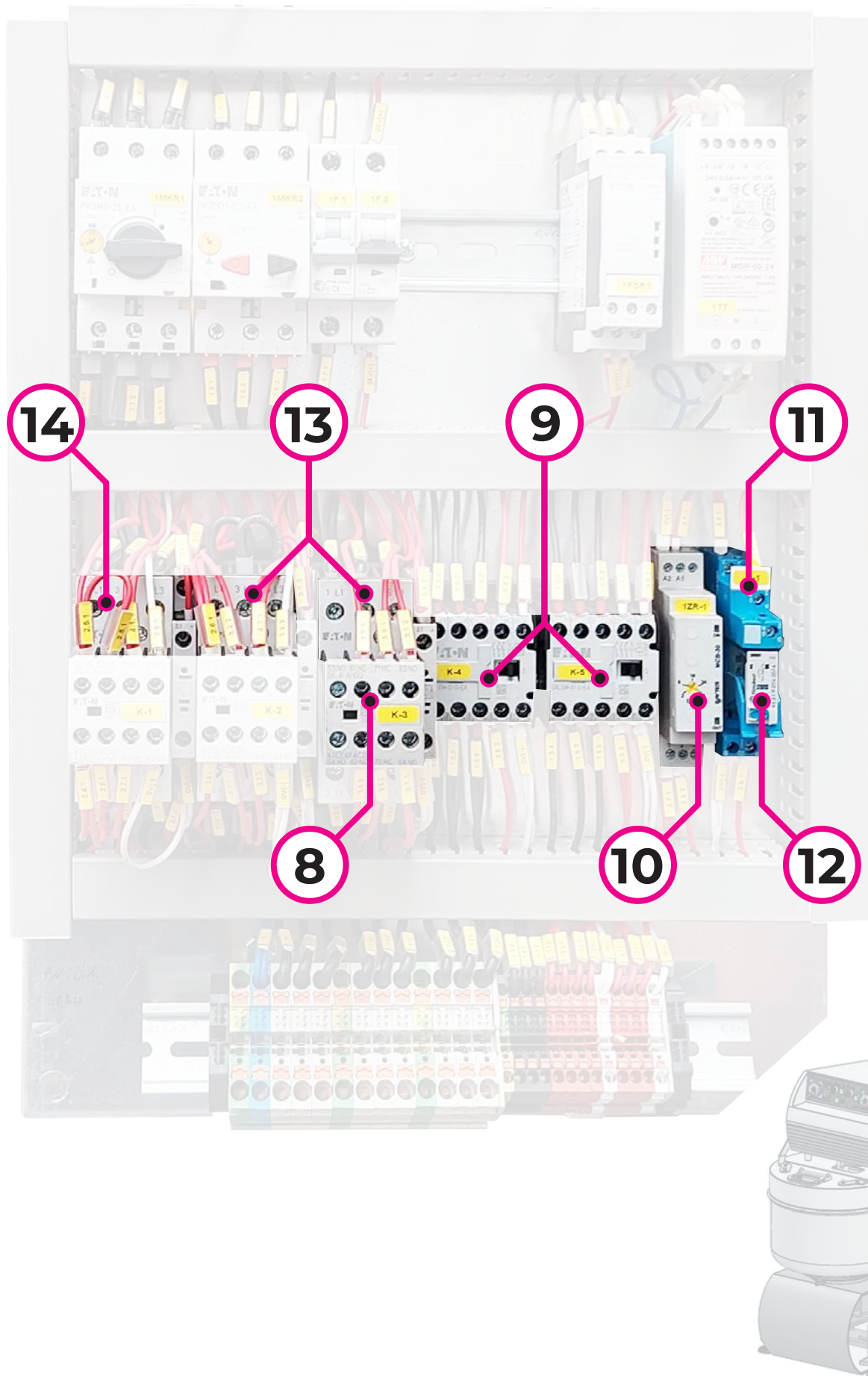




## Elektrische Schalttafelanlagen *Electrical Panel Equipment 1/2*








Teil Bild Parts Picture	Modell Model Details Detail	STKMMK40	STKMMK100	STKMMK130	STKMMK200	STKMMK250
		<b>1</b> 	Teil Code Parts Code	09352	09236	
Teil Name Parts Name	(PKZM0) 6.3-10A MOTORSCHUTZ SCHALTER PROTECTIVE CIRCUIT-BREAKER		(PKZM0) 10-16A MOTORSCHUTZSCHALTER PROTECTIVE CIRCUIT- BREAKER		(PKZM0) 16-20A MOTORSCHUTZ SCHALTER PROTECTIVE CIRCUIT-BREAKER	(PKZM0) 20-25A MOTORSCHUTZ SCHALTER PROTECTIVE CIRCUIT-BREAKER
Menge Qty	1		1		1	1
Birim Fiyat Unit Price	32 €		36 €		40 €	44 €
<b>2</b> 	Teil Code Parts Code	08986			10089	
	Teil Name Parts Name	(PKZM0) 1,6 - 2,5A MOTORSCHUTZSCHALTER PROTECTIVE CIRCUIT- BREAKER			(PKZM0) 4 - 6,3A MOTORSCHUTZSCHALTER PROTECTIVE CIRCUIT- BREAKER	
	Menge Qty	1			1	
	Stückpreis Unit Price	32 €			34 €	
<b>3</b> 	Teil Code Parts Code	08982				
	Teil Name Parts Name	AUTOMATISCHE VERSICHERUNG AUTOMATIC FUSE - 4.5kA - C Eğrisi C CURVE 1x6A				
	Menge Qty	1				
	Stückpreis Unit Price	5 €				
<b>4</b> 	Teil Code Parts Code	09147				
	Teil Name Parts Name	AUTOMATISCHE VERSICHERUNG AUTOMATIC FUSE - 4.5 kA 1x2A				
	Menge Qty	1				
	Stückpreis Unit Price	5€				
<b>5</b> 	Teil Code Parts Code	08998				
	Teil Name Parts Name	PHASENANSCHNITTRELAIS PHASE CONTROL RELAY - 2A/K				
	Menge Qty	1				
	Stückpreis Unit Price	90 €				
<b>6</b> 	Teil Code Parts Code	09173				
	Teil Name Parts Name	STROMQUELLEN POWER SOURCE - 24VDC 2.5A				
	Menge Qty	1				
	Stückpreis Unit Price	30 €				
<b>7</b> 	Teil Code Parts Code	09223				
	Teil Name Parts Name	HILFSKONTAKT AUXILIARY CONTACTS - 4NA (DILA. DILM7-38 için for)				
	Menge Qty	2				
	Stückpreis Unit Price	8 €				

**FESTKESSEL AUTOMATISCHER SPIRALMISCHER ERSATZTEILLISTE**  
*FIXED BOWL AUTOMATIC SPIRAL MIXER SPARE PARTS PRICE LIST*





## Elektrische Schalttafelanlagen *Electrical Panel Equipment 2/2*

Teil Bild <i>Parts Picture</i>	Modell <i>Model</i> Details <i>Detail</i>	STKMMK40				STKMMK100				STKMMK130				STKMMK200				STKMMK250			
		<b>8</b> 	Teil Code <i>Parts Code</i>	09224																	
Teil Name <i>Parts Name</i>	HILFSSCHALTER <i>AUXILIARY CONTACTS</i> 2NA+2NK (DILA, DILM7-38 için for)																				
Menge <i>Qty</i>	1																				
Stückpreis <i>Unit Price</i>	8 €																				
<b>9</b> 	Teil Code <i>Parts Code</i>	09179																			
	Teil Name <i>Parts Name</i>	MINI SCHALTER <i>MINI CONTACTOR</i> 9A 1NK																			
	Menge <i>Qty</i>	2																			
	Stückpreis <i>Unit Price</i>	24 €																			
<b>10</b> 	Teil Code <i>Parts Code</i>	05994																			
	Teil Name <i>Parts Name</i>	0,1-30sn ZEITSTAFFEL <i>TIMER</i>																			
	Menge <i>Qty</i>	1																			
	Stückpreis <i>Unit Price</i>	10 €																			
<b>11</b> 	Teil Code <i>Parts Code</i>	09056																			
	Teil Name <i>Parts Name</i>	46.61 SOCKEL FÜR SERIENRELAIS <i>SOCKET FOR SERIES RELAY</i>																			
	Menge <i>Qty</i>	1																			
	Stückpreis <i>Unit Price</i>	6 €																			
<b>12</b> 	Teil Code <i>Parts Code</i>	09005																			
	Teil Name <i>Parts Name</i>	1Co 16A 24VDC - TEST SCHÜTZ LED RELAIS <i>TEST CONTACTOR LED RELAY</i>																			
	Menge <i>Qty</i>	1																			
	Stückpreis <i>Unit Price</i>	6 €																			
<b>13</b> 	Teil Code <i>Parts Code</i>	09194				09232				09233				09209							
	Teil Name <i>Parts Name</i>	DC-SPULE <i>DC COIL</i> 12A 1NK				DC-SPULE <i>DC COIL</i> 15A 1NK				DC-SPULE <i>DC COIL</i> 17A 1NK				DC-SPULE <i>DC COIL</i> 32A 1NK							
	Menge <i>Qty</i>	2				2				2				2							
	Stückpreis <i>Unit Price</i>	22 €				32 €				42 €				60 €							
<b>14</b> 	Teil Code <i>Parts Code</i>	09194				09232				09178											
	Teil Name <i>Parts Name</i>	DC-SPULE <i>DC COIL</i> 12A 1NK				DC-SPULE <i>DC COIL</i> 15A 1NK				DC-SPULE <i>DC COIL</i> 25A 1NK											
	Menge <i>Qty</i>	1				1				1											
	Stückpreis <i>Unit Price</i>	22 €				32 €				52 €											



# ERSATZTEILE PREISLISTE

## SPARE PARTS PRICE LIST



Wir sind ein deutsches Unternehmen, das es sich zur Aufgabe gemacht hat, die Gastronomie jeden Tag neu zu gestalten. Seit 2004 versorgen wir unsere Kunden mit hochwertiger Gastronomieausrüstung. Unsere langjährige Zusammenarbeit mit Gastronomen hat uns bis zum heutigen Tag gebracht. Wir sind Spezialisten in diesem Bereich und Marktführer in Europa.

*We are a German company with the mission to reinvent the field of gastronomy every day. Since 2004, we have been providing our customers with high quality catering equipment. Our many years of cooperation with gastronomes ( Restaurant managers) have brought us to this point. Specialized in the field and market leader in Europe.*