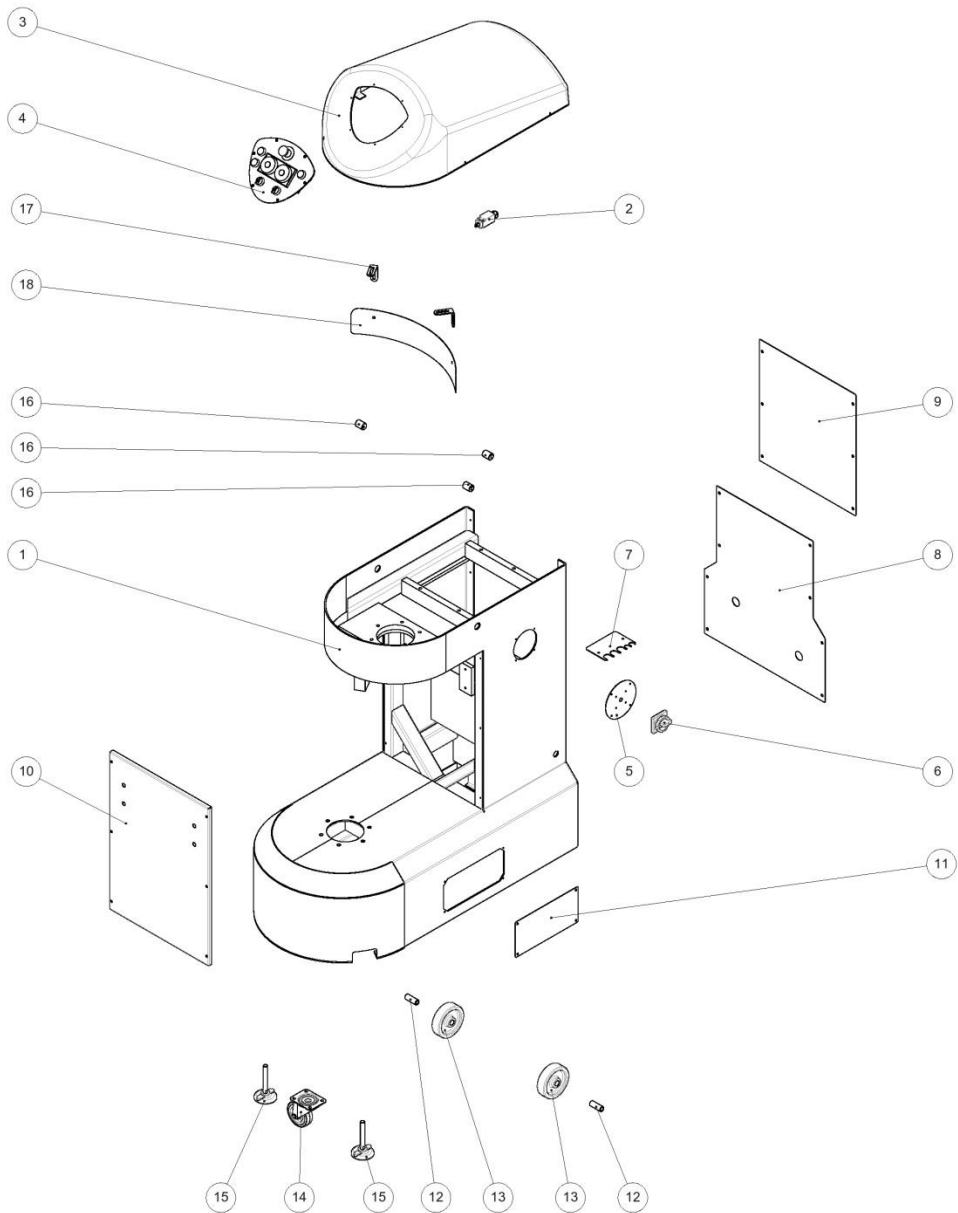
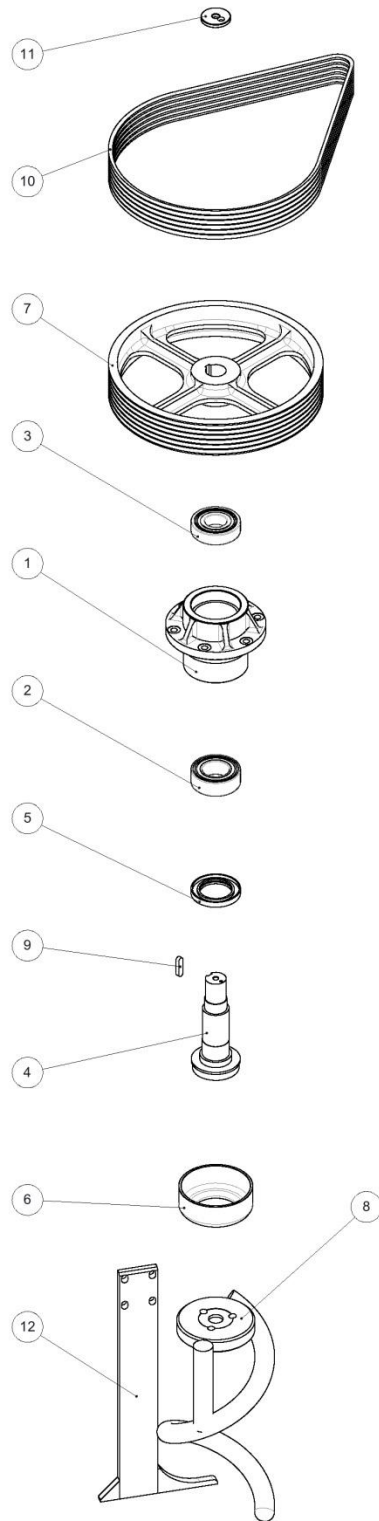


# EXPLODED VIEWS



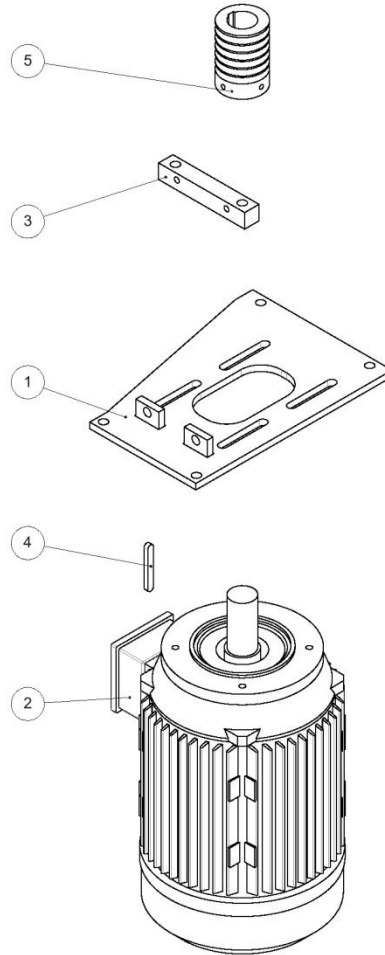
<b>Posizione Position</b>	<b>Descrizione Description</b>	<b>Qtà Qty</b>
1	Scocca Body	1
2	Microinterruttore Micro-switch	1
3	Coperchio testa Head cover	1
4	Assieme sinottico Complete control panel assembly	1
5	Piastra interruttore generale Main switch plate	1
6	Interruttore generale Main switch	1
7	Piastra fermacavi Cables holder plate	1
8	Chiusura posteriore inferiore Lower rear plate	1
9	Chiusura posteriore superiore Upper rear plate	1
10	Carter anteriore Front casing	1
11	Chiusura laterale Side casing	1
12	Distanziale per ruota in nylon Nylon wheel spacer	2
13	Ruote Nylon Ø=120, Øf=12, sp.=35 Nylon wheel	2
14	Ruota girevole Ø100 H=128 Revolving wheel	1
15	Piedino in plastica M16x110 Foot M16x110	2
16	Eccentrico in plastica Plastic eccentric	3
17	Staffa supporto parafarina Bracket for support flour protection cover	2
18	Parafarina Flour protection cover	1

# EXPLODED VIEW OF SPIRAL TOOL ASSEMBLY



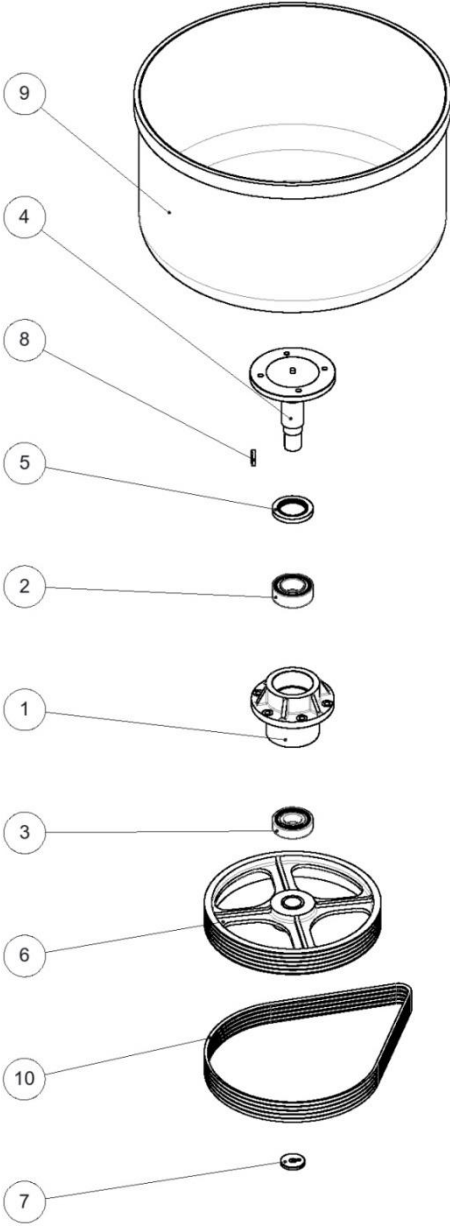
<b>Posizione Position</b>	<b>Descrizione Description</b>	<b>Qtà Qty</b>	
1	Supporto albero spirale Spiral shaft support	1	
2	Cuscinetto obliquo a due corone di sfere 3211 A-2RS1 Ball bearing 3211 A-2RS1	1	
3	Cuscinetto radiale 6309-2RS1 Bearing 6309-2RS1	1	
4	Albero spirale Spiral tool shaft	1	
5	Anello MIM 100X65X12 Sealing ring 100X65X12	1	
6	Coppetta protezione spirale Spiral tool protection cup	1	
7	Puleggia SPZ 6 gole Øp 430- Øe=434 – Øf= 42 Pulley SPZ Z 6	1	
8	Spirale Spiral tool	1	
9	Linguetta 12x8 L=45 UNI 6604 Key 12x8 L=45 UNI 6604	1	
10	Cinghia dentata XPZ 1637 Toothed belt XPZ 1637	6	
11	Rondella Ø60 Washer Ø60	1	
12	Piantone Breaking column	1	

## EXPLODED VIEW OF THE SPIRAL TOOL MOTOR ASSEMBLY



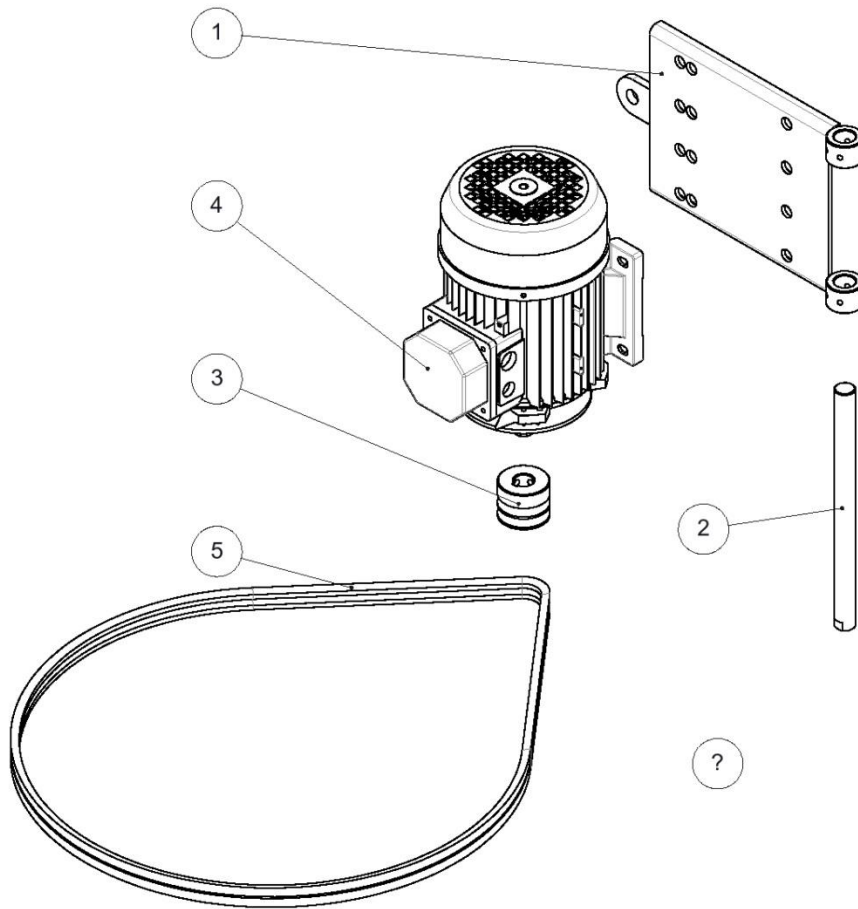
<b>Posizione Position</b>	<b>Descrizione Description</b>	<b>Qtà Qty</b>	
1	Slitta motore spirale/Spiral motor plate	1	
2	Motore per STMZ120 kW 2.6/4.8 - 50 Hz - 400 V Spiral motor for STMZ120 kW 2.6/4.8 - 50 Hz - 400 V	1	
3	Blocco tendicinghia/ Belt tightener block	1	
4	Chiavetta 10x6.5 L=70/ Key 10x6.5 L=70	1	
5	Puleggia SPZ- 6 gole/ Pulley SPZ Z 6	1	

**ESPLOSO GRUPPO VASCA – EXPLODED VIEW OF THE BOWL ASSEMBLY**



<b>Posizione Position</b>	<b>Descrizione Description</b>	<b>Qtà Qty</b>	
1	Supporto albero vasca Bowl shaft support	1	
2	Cuscinetto obliquo a due corone di sfere 3211 A-2RS1 Bearing 3211 A-2RS1	1	
3	Cuscinetto radiale 6309 -2RS1 Bearing 6309 -2RS1	1	
4	Albero vasca Bowl shaft	1	
5	Anello MIM (100-65-12) Sealing ring MIM (100-65-12)	1	
6	Puleggia SPZ - 5 gole - Ø p = 430 Øe=434 Øf=42 Pulley SPZ Z 5	1	
7	Rondella Ø60 Washer Ø60	1	
8	Linguetta 12x8 L=45 UNI 6604 Key 12x8 L=45 UNI 6604	1	
9	Vasca STMZ120 Bowl STMZ120	1	
10	Cinghia dentata XPZ Svil. 1600 Toothed belt XPZ 1600	5	

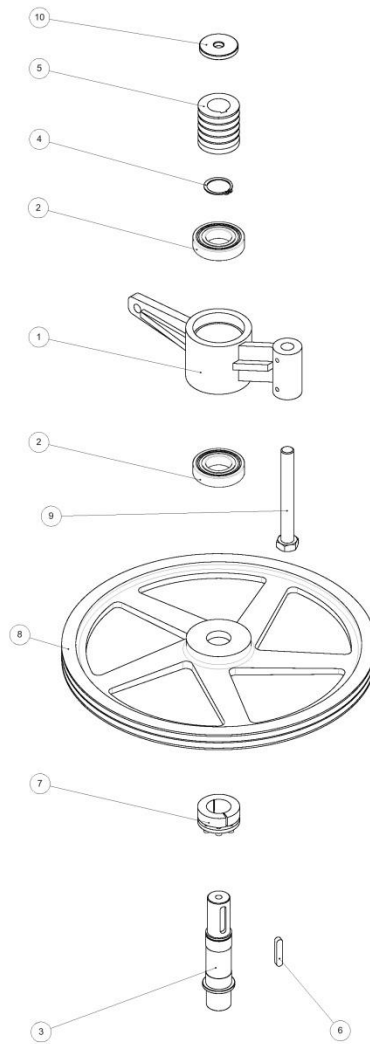
## EXPLODED VIEW OF THE BOWL MOTOR ASSEMBLY



<b>Posizione Position</b>	<b>Descrizione Description</b>	<b>Qtà Qty</b>	
1	Slitta motore vasca Bowl motor plate	1	
2	Perno slitta motore vasca Bowl motor plate pin	1	
3	Puleggia SPZ 2 gole Pulley SPZ Z 2	1	
4	Motore 080 - 6 POLI - kW 0.55 Bowl motor kW 0.55	1	
5	Cinghia dentata XPZ 1637 Toothed belt XPZ 1637	2	

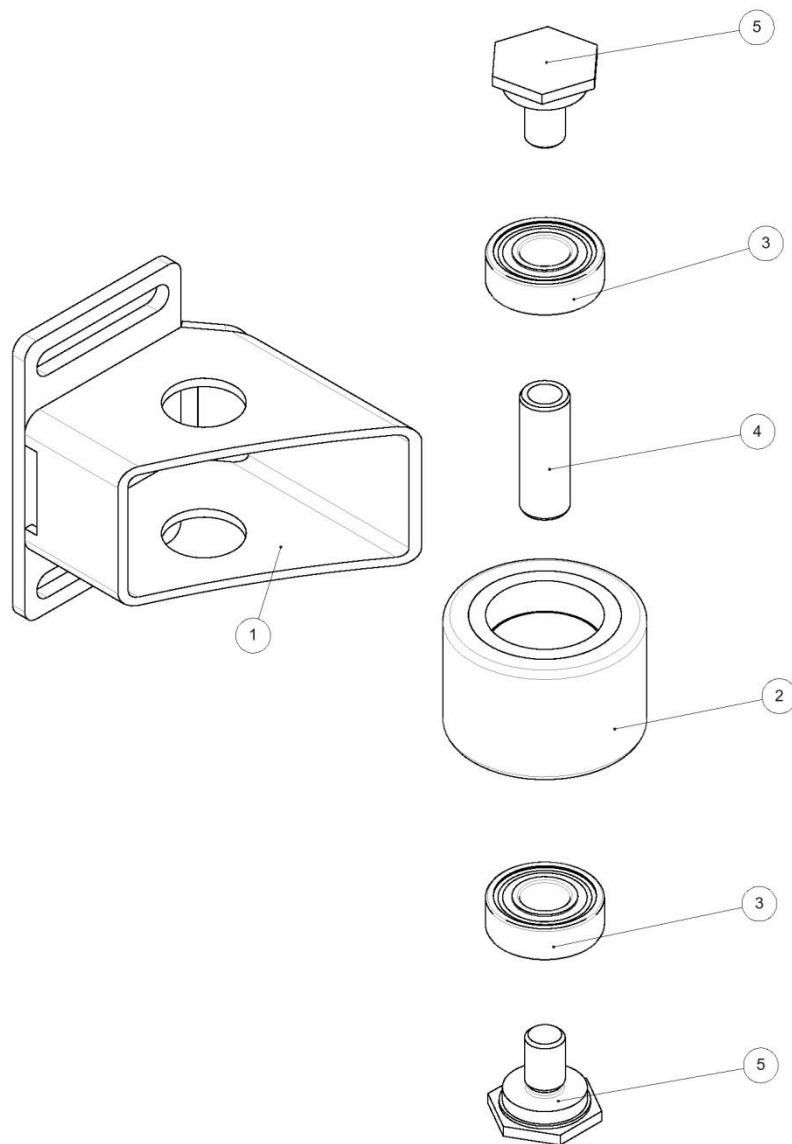


## EXPLODED VIEW OF BOWL TRANSMISSION ASSEMBLY



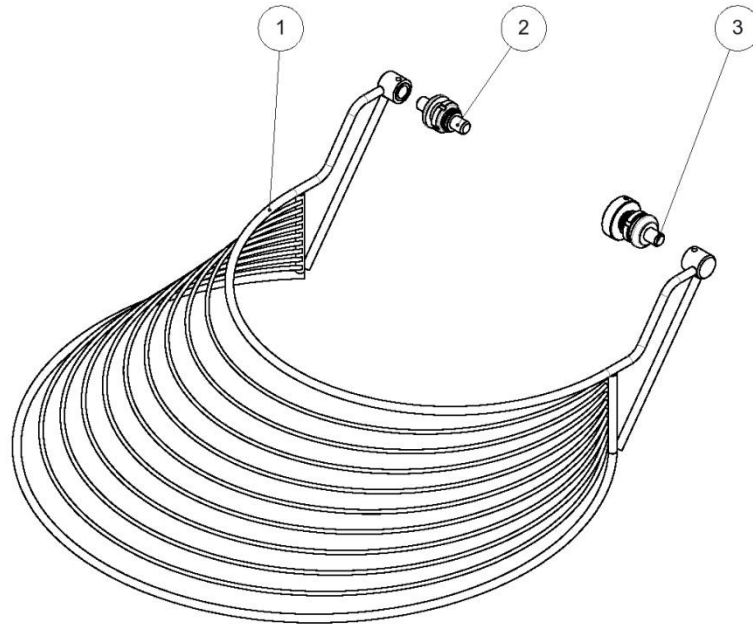
<b>Posizione Position</b>	<b>Descrizione Description</b>	<b>Qtà Qty</b>	
1	Supporto fusione Thrust roller support	1	
2	Cuscinetto radiale a sfere 6208-2RS1 Ball bearing 6208-2RS1	2	
3	Albero rinvio vasca Bowl transmission shaft	1	
4	Anello "Seeger" E40 UNI 7435 Seeger ring E40 Uni 7435	1	
5	Puleggia "SPZ" - 5 gole - $\text{Øp}=60$ - $\text{Øe}=64$ - $\text{Øf}=35$ Pulley SPZ $\text{Øe}=64$ - $\text{Øf}=35$ Z 5	1	
6	Linguetta 10x8 L=50 UNI 6604 Key 10x8 L=50 UNI 6604	1	
7	Calettatore $\text{Øf}=38$ , $\text{Øe}=65$ Locking nut $\text{Øf}=38$ , $\text{Øe}=65$	1	
8	Puleggia "SPZ" - 2 gole - $\text{Øp}=480$ - $\text{Øe}=485$ - $\text{Øf}=38$ Pulley SPZ" - 2 gole - $\text{Øp}=480$ - $\text{Øe}=485$ - $\text{Øf}=38$	1	
9	Vite T.E. M20x170 UNI 5737 Screw M20x170 UNI 5737	1	
10	Rondella $\text{Øi}=15$ , $\text{Øe}=60$ , Sp.=8 Washer $\text{Øi}=15$ , $\text{Øe}=60$ , Sp.=87	1	

## EXPLODED VIEW OF THE BOWL THRUST ROLLER ASSEMBLY



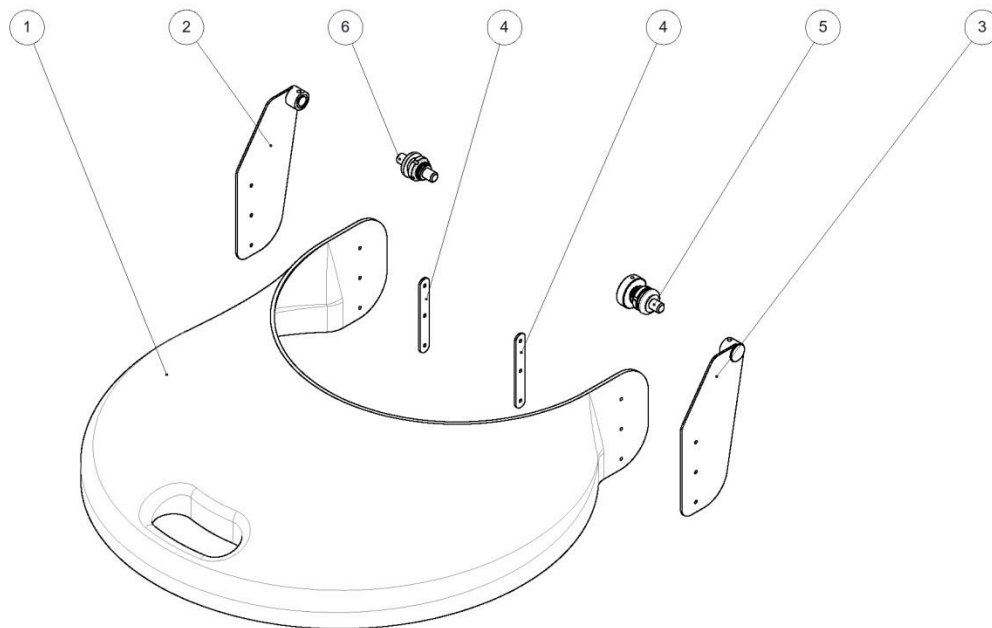
<b>Posizione Position</b>	<b>Descrizione Description</b>	<b>Qtà Qty</b>	
1	Supporto rullo reggispinta Thrust roller support	1	
2	Rullo reggispinta Thrust roller	1	
3	Cuscinetto radiale a sfere 6202-2RS Ball bearing 6202-2RS	2	
4	Perno rullo reggispinta Thrust roller pin	1	
5	Perno esagono per rullo reggispinta Hexagonal pin for thrust roller	2	

## EXPLODED VIEW OF THE BOWL COVER: STAINLESS STEEL GRID



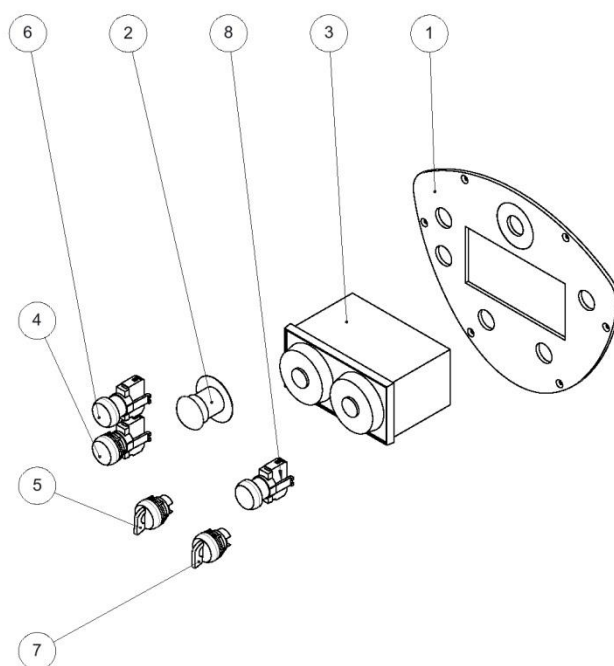
<b>Posizione Position</b>	<b>Descrizione Description</b>	<b>Qtà Qty</b>	
1	Riparo mobile griglia inox per STMZ120 Stainless steel grid for STMZ120	1	
2	Assieme snodo dx Right joint assembly	1	
3	Assieme snodo sx Left joint assembly	1	

# EXPLODED VIEW OF THE BOWL COVER: ABS OR TRANSPARENT MOBILE BOWL COVER



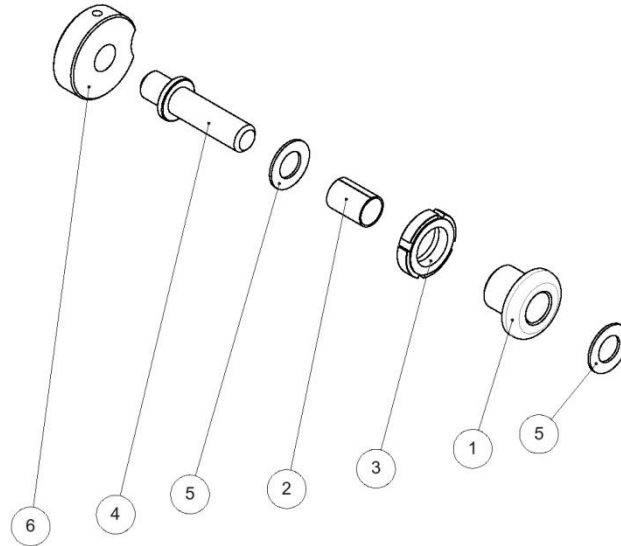
<b>Posizione Position</b>	<b>Descrizione Description</b>	<b>Qtà Qty</b>	
1	Riparo mobile in ABS per STMZ120 ABS mobile bowl cover for STMZ120	1	
	Riparo mobile trasparente per STMZ120 Transparent mobile bowl cover for STMZ120	1	
2	Supporto SX riparo Left support for mobile bowl cover	1	
3	Supporto DX riparo Right support for mobile bowl cover	1	
4	Piatto di rinforzo riparo Reinforcement plate for mobile bowl cover	2	
5	Assieme snodo DX Right joint assembly	1	
6	Assieme snodo SX Left joint assembly	1	

## EXPLODED VIEW OF THE CONTROL PANEL



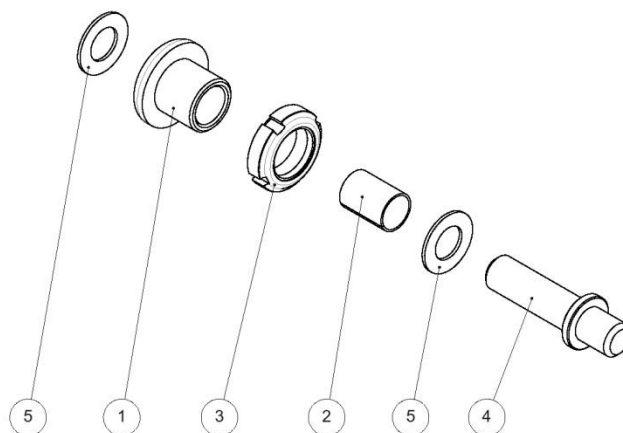
<b>Posizione Position</b>	<b>Descrizione Description</b>	<b>Qtà Qty</b>	
1	Sinottico Front control panel	1	
2	Pulsante di emergenza Emergency push-button	1	
3	Timer 72x144 Electro-mechanical timer SITEC 72x144	1	
4	Spia luminosa Power ON light	1	
5	Selettore bypass Bypass selector	1	
6	Pulsante START START push-button	1	
7	Selettore rotazione vasca Bowl rotation selector	1	
8	Pulsante impulsi vasca Bowl jog push-button	1	

## EXPLODED VIEW FOR RIGHT MOBILE BOWL COVER JOINT ASSEMBLY



<b>Posizione Position</b>	<b>Descrizione Description</b>	<b>Qtà Qty</b>	
1	Bussola filettata per testa Threaded bush	1	
2	Boccola DU 16/18x25 Bush DU 16/18x25	1	
3	Ghiera autoblocc. GUK M25x1.5 Self-locking nut GUK M25x1.5	1	
4	Perno per riparo mobile Mobile bowl cover pin	1	
5	Ralla Ø16 sp.=1.5 Fifth wheel Ø16	2	
6	Camma micro Ø50 Micro cam Ø50	1	

## EXPLODED VIEW FOR LEFT MOBILE BOWL COVER JOINT ASSEMBLY



<b>Posizione Position</b>	<b>Descrizione Description</b>	<b>Qtà Qty</b>	
1	Bussola filettata per testa Threaded bush	1	
2	Boccola DU 16/18x25/ Bush DU 16/18x25	1	
3	Ghiera autoblocc. GUK M25x1.5 Self-locking nut GUK M25x1.5	1	
4	Perno per riparo mobile Mobile bowl cover pin	1	
5	Ralla Ø16 sp.=1.5 Fifth wheel Ø16	2	