

# ggm gastro

## Manueller Teigteiler Betriebsanleitung

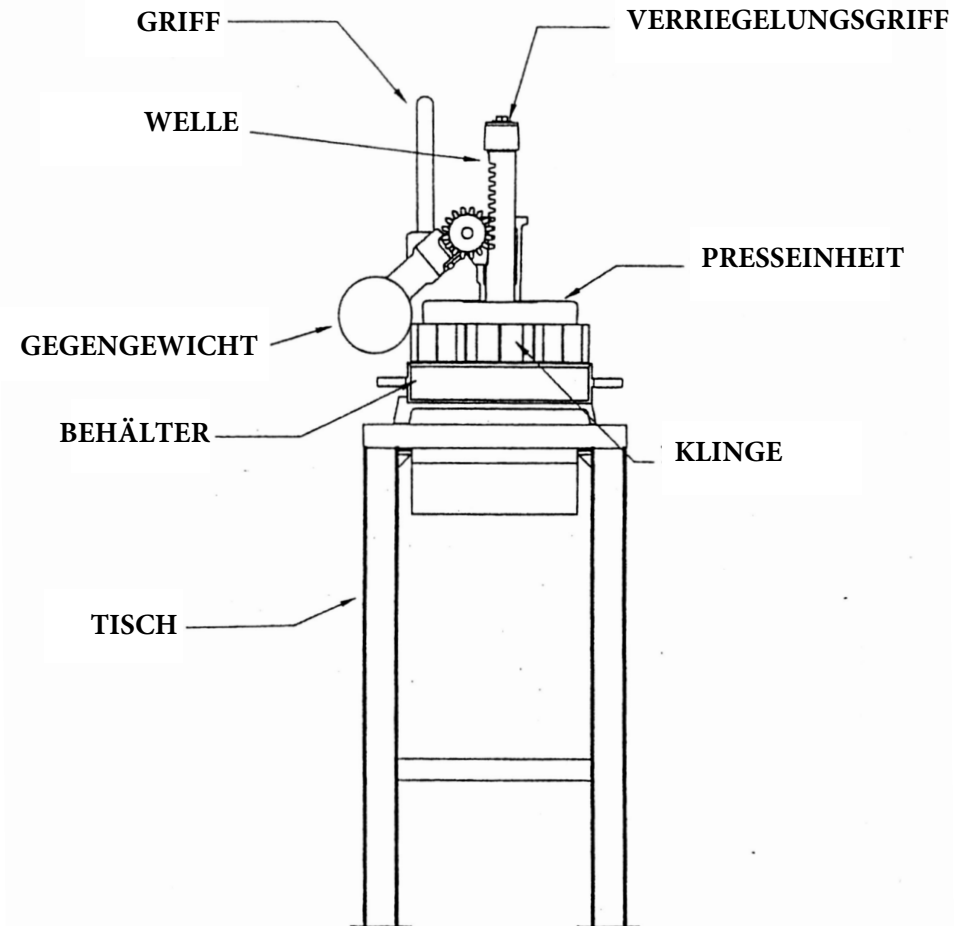
### MTTGF30



GGM Gastro International GmbH  
Weinerpark 16  
D - 48607 Ochtrup  
Tel: +49 (0) 2553 / 722 01 00  
Fax: +49 (0) 2553 / 722 02 00

## 1. SICHERHEITSANWEISUNGEN

- 1) Lesen Sie die Anweisungen:** Lesen Sie alle Anweisungen, bevor Sie das Gerät in Betrieb nehmen. Bewahren Sie diese Anleitung an einem sicheren Ort auf.
- 2) Beachten Sie die Warnhinweise:** Befolgen Sie alle Warnhinweise und Anweisungen.
- 3) Reinigung:** Verwenden Sie keine Chemikalien oder Reinigungsmittel in den Bereichen, die mit Lebensmitteln in Berührung kommen. Reinigen Sie das Innere des Gerätes nach jedem Gebrauch.
- 4) Achten Sie auf Kinder:** Halten Sie Kinder von der Maschine und dem Arbeitsbereich fern.
- 5) Legen Sie keine Gegenstände in das Gerät:** Legen Sie keine Werkzeuge oder Gegenstände in das Gerät, da diese die Klingen beschädigen können.
- 6) Seien Sie bei der Bedienung vorsichtig:** Achten Sie auf den Griff des Geräts, da es sonst zu Unfällen kommen kann.

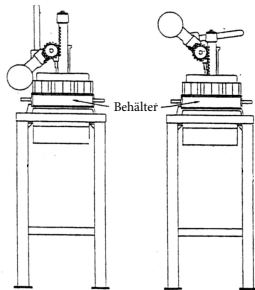


## 2. BEDIENUNG DER MASCHINE

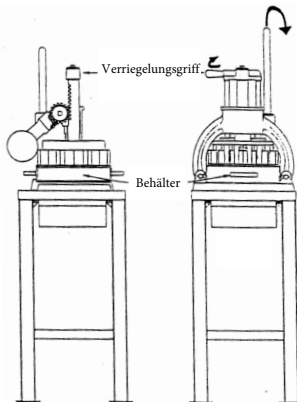
Dieses Gerät wird zum Pressen und Schneiden von Teigstücken verwendet.

### Betrieb:

- Kontrollieren Sie, dass sich der Griff in der normalen Position (aufrecht) befindet.
- Nehmen Sie den Behälter heraus.
- Geben Sie den Teig in den Behälter, bestreuen Sie den Teig mit ein wenig Mehl und setzen Sie den Behälter wieder ein.
- Drücken Sie den Griff mit Kraft nach unten, so dass der Teig gepresst wird.



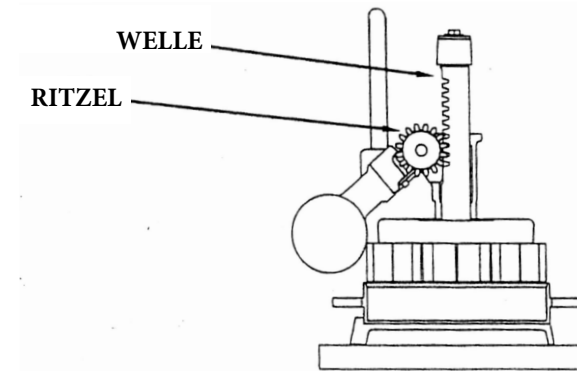
- Drehen Sie den Verriegelungsgriff nach vorne und drücken Sie ihn zum Schneiden und Teilen des Teigs nach unten.
- Bringen Sie den Griff wieder in die aufrechte Position.
- Nehmen Sie den Behälter heraus und entnehmen Sie die 30 fertig geschnittenen Teigstücke.



## 3. WARTUNG

### 3.1 REINIGUNG

- Nehmen Sie den Behälter heraus.
- Legen Sie ein Holzstück unter die Presse, ohne die Messer zu berühren.
- Drehen Sie die Verriegelung nach hinten. Lösen Sie die Klappen.
- Reinigen Sie die Klappen.



### 3.2 SCHMIERUNG

- Schmieren Sie die in der Abbildung gezeigten Teile.