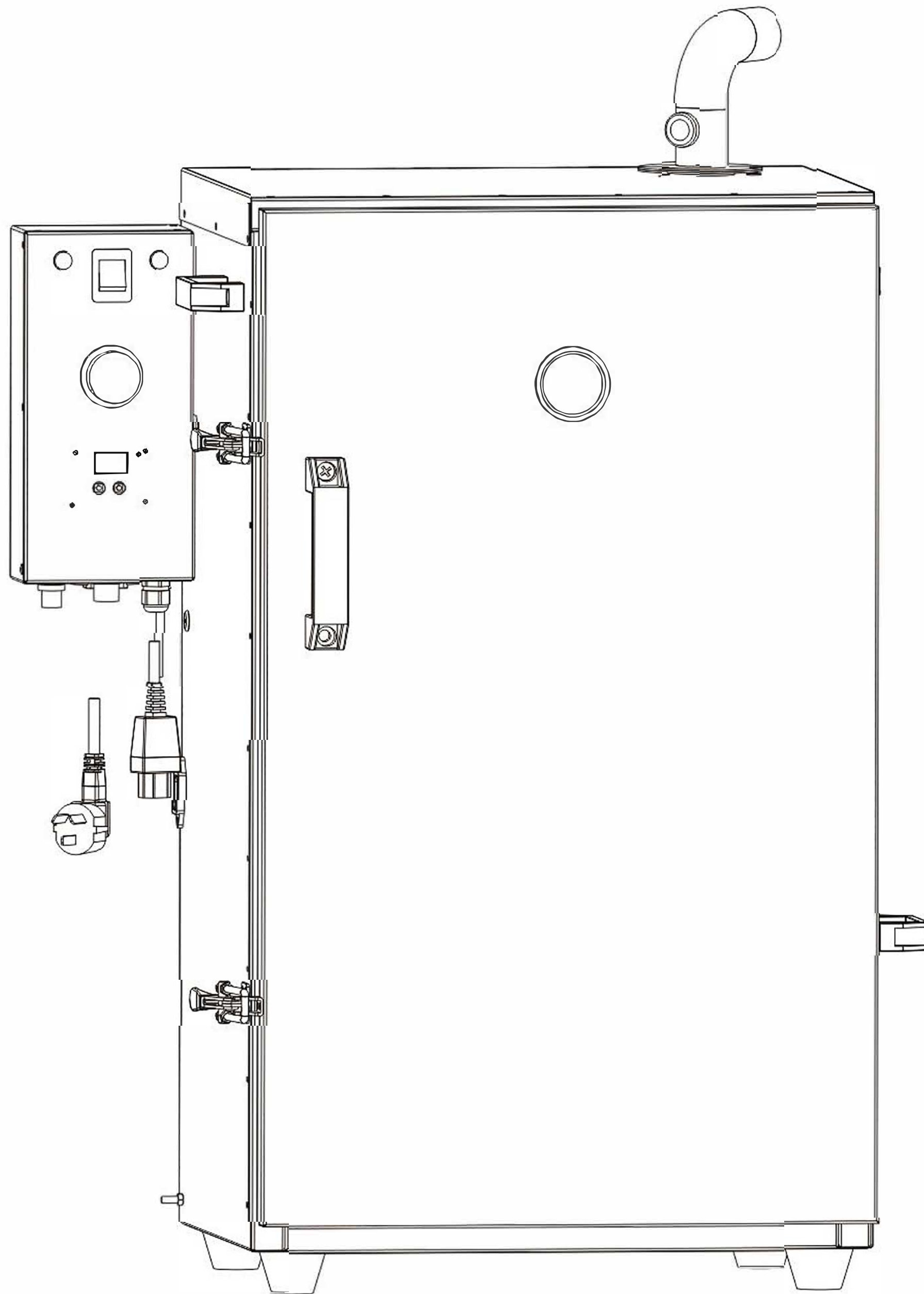


Räucherofen

ANLEITUNG

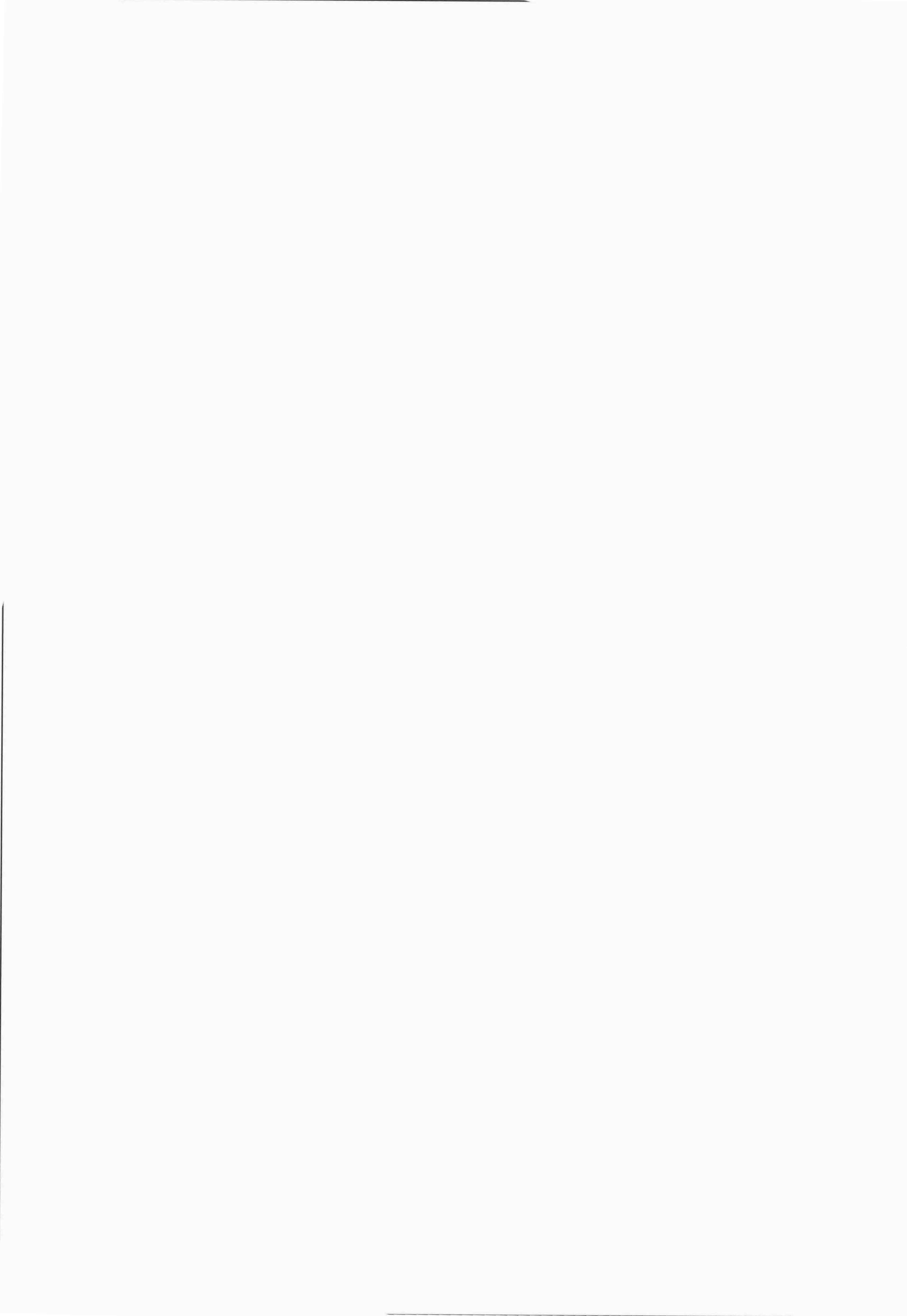


**Modell:
ROHB8
ROHB4**

* BITTE BEACHTEN SIE: LESEN SIE DIESE BEDIENUNGSANLEITUNG VOR DEM GEBRAUCH.

Unser Werk behält sich das Recht der endgültigen Auslegung der Gebrauchsanweisung vor.

Das Aussehen des Produkts ist abhängig von dem Produkt, das Sie erhalten.
Die Parameter können ohne vorherige Ankündigung geändert werden.



INHALT

KAPITEL 1 1 KURZVORSTELLUNG DES UNTERNEHMENS

KAPITEL 2 1 SICHERHEITSSPEZIFIKATION

KAPITEL 3 1 MONTAGE- UND BETRIEBSANLEITUNG

KAPITEL 4 1 BEDIENUNGSANLEITUNG UND

AUSNAHMEBEHANDLUNG KAPITEL 5 1

EXPLOSIONSZEICHNUNG UND ERSATZTEILLISTE

KAPITEL 6 1 SCHALTPLAN DES SCHALTKASTENS

GARANTIEKARTE

KAPITEL 1 KURZVORSTELLUNG DES UNTERNEHMENS

Vielen Dank, dass Sie sich für unsere Maschinen entschieden haben. Wir sind ein Unternehmen, das seit vielen Jahren auf dem Gebiet der Lebensmittelverarbeitungsmaschinen spezialisiert ist. Die wichtigsten Produkte sind Spirale Inixer, Planetenmischer, Fleischwolf / Mühlen, Fleischschneider, Fleisch Inixer, Wurstfüller / Füller, Fleischzartmacher, und so weiter. Mit der Stärke der guten Qualität und des Kundendienstes haben wir den Ruf von Kunden in der ganzen Welt gewonnen.

KAPITEL 2 SICHERHEITSSPEZIFIKATION:

Warning:



1. Um die Gefahr eines Brandes oder elektrischen Schlages zu vermeiden, verwenden Sie bitte die Sicherheitsvorschriften.
2. Es ist verboten, diese Maschine bei Regen, in unebener und nicht hitzebeständiger Umgebung zu verwenden.
3. Es ist verboten, das Netzkabel in eine runde Form zu bringen (einschließlich der Stromversorgungsleitung), da es sich sonst erhitzt oder sogar Feuer verursacht.
4. Es ist verboten, die Tür der Maschine im eingeschalteten Zustand zu öffnen und die Maschine zu benutzen, wenn die Tür geöffnet ist. Bitte beachten Sie die Verbrühungsgefahr.
5. Es ist verboten, die Maschine mit Wasser zu spülen, wenn ein Kurzschluss im Elektrogerät vorliegt.
6. Es ist verboten, das beschädigte Netzkabel, den Heizschlauch usw. zu benutzen.
7. Es ist verboten, das Gerät zu benutzen, wenn es unbeaufsichtigt ist.
8. Es ist verboten, entflammbare und brennbare Materialien um das Gerät herum zu platzieren und die Belüftungsöffnung (das Fach unter der rechten Seite) des Heizungsrohrs zu blockieren.
9. Es ist verboten, Wasser in die Belüftungsöffnung des Heizungsrohrs eindringen zu lassen, da dies sonst zu einem elektrischen Schlag führt.

TECHNISCHE PARAMETER KÖNNEN OHNE VORANKÜNDIGUNG GEÄNDERT WERDEN.

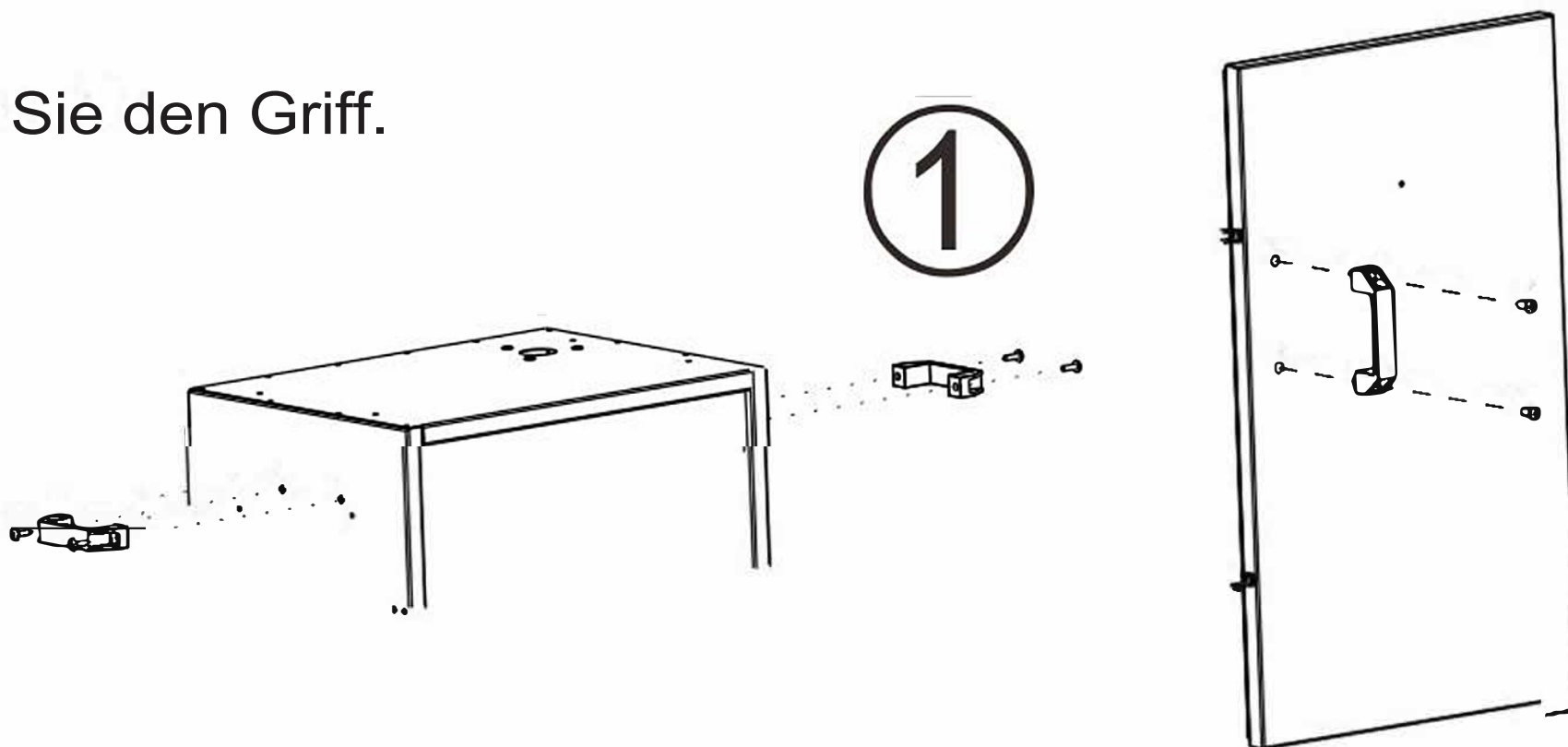
1 0. Es ist verboten, das Netzkabel bei der Verwendung direkt in das Gehäuse einzuführen. Bitte stellen Sie sicher, dass das Gehäuse mit dem Schaltkasten verbunden und das Netzkabel eingesteckt ist, da sonst die Temperatur im Inneren des Gehäuses unkontrollierbar wird, was zu Unfällen führen kann.

Hinweise:

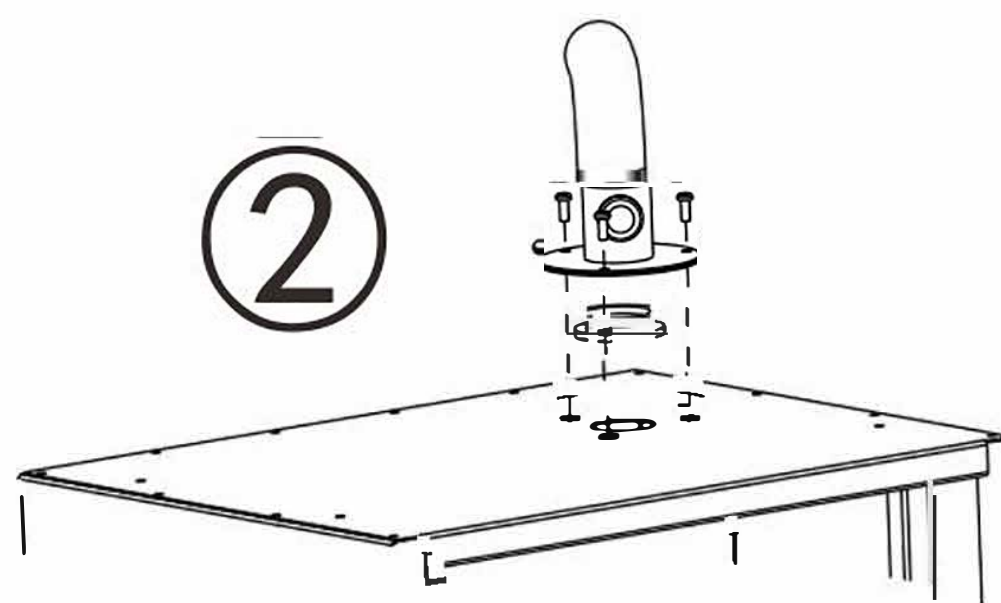
1. Bitte bewahren Sie die Plastiktüte gut auf. Lassen Sie die Kinder nicht damit spielen, falls es zu einem Unfall kommt.
2. Dieses Produkt ist für Erwachsene gedacht. Bitte lassen Sie es nicht von Kindern bedienen.
3. Dieses Produkt ist in 2 Arten von Arbeitsspannung unterteilt: AC 110V bzw. AC220V. Bitte wählen Sie es entsprechend der lokalen Spannung.
4. Vergewissern Sie sich, dass die Spannung, die Sie verwenden, mit der Spannung auf dem Typenschild übereinstimmt; vergewissern Sie sich, dass die Stromversorgung mit dem Leckageschutz und dem Erdungsdraht ausgestattet ist; vergewissern Sie sich, dass die Stromversorgungsleitung die Leistung (überprüfen Sie die Parameter entsprechend dem Typenschild) des Produkts tragen kann.
5. Überprüfen Sie das Netzkabel und das Heizungsrohr. Es ist verboten, sie zu benutzen, wenn sie beschädigt sind. Bitte ersetzen Sie dann das vom Werk gelieferte qualifizierte Stromkabel.
6. Bitte geben Sie keine Mehle, Alkohole oder andere brennbare und explosive Materialien zum Erhitzen hinein.
7. Bitte reißen Sie alle Schutzfolien vor dem Gebrauch ab.
8. Nach dem Gebrauch schalten Sie bitte die gesamte Maschine aus, wenn sie unbeaufsichtigt ist.
9. Bitte zerlegen Sie das Gerät nicht willkürlich.
10. Nur die vom Verkäufer oder Hersteller gelieferten Ersatzteile können in diesem Produkt verwendet werden. Wir übernehmen keine Verantwortung für Fehlfunktionen, die durch Ersatzteile von anderen Herstellern verursacht werden.
11. Wenn das Produkt versehentlich Feuer verursacht, schalten Sie es bitte aus und löschen Sie das Feuer unter der Prämisse der Gewährleistung der menschlichen Sicherheit.
12. Überprüfen und reinigen Sie die brennbaren und explosiven Materialien in der Umgebung des Geräts.
13. Es wird empfohlen, die Maschine auf nicht brennbaren Materialien zu verwenden.
14. Bitte stellen Sie sicher, dass das Gerät ausgeschaltet ist und der Rauch durch Öffnen der Rauchabzugsvorrichtung aus dem Schrank entweichen kann, bevor Sie die Tür für die Lebensmittel öffnen. Bei der Entnahme von Lebensmitteln ist es wichtig, den Verbrühungsschutz zu beachten und Handschuhe gegen Verbrühungen zu tragen.
15. Bitte reparieren Sie die Maschine, indem Sie die professionellen Mitarbeiter oder unter der Anleitung des Herstellers anvertrauen.
16. Bitte reinigen Sie die Maschine mit einem nassen oder trockenen Handtuch, aber nicht direkt mit Wasser.

TECHNISCHE PARAMETER KÖNNEN OHNE VORANKÜNDIGUNG GEÄNDERT WERDEN.

1. Montieren Sie den Griff.

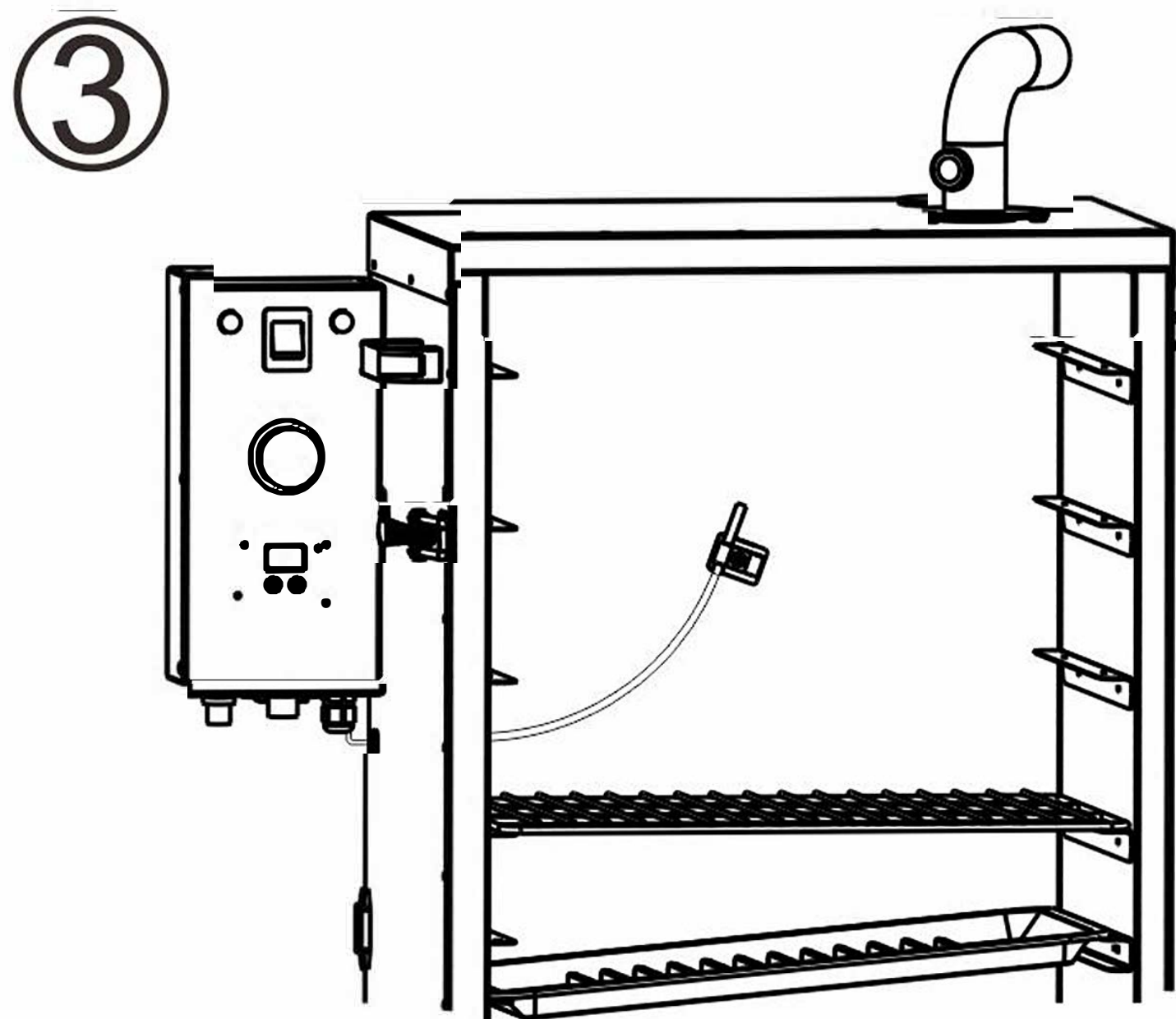


2. Legen Sie die Silikondichtung auf die Oberseite des Rauchabzugs und befestigen Sie die Schornsteinbaugruppe mit den Schrauben.



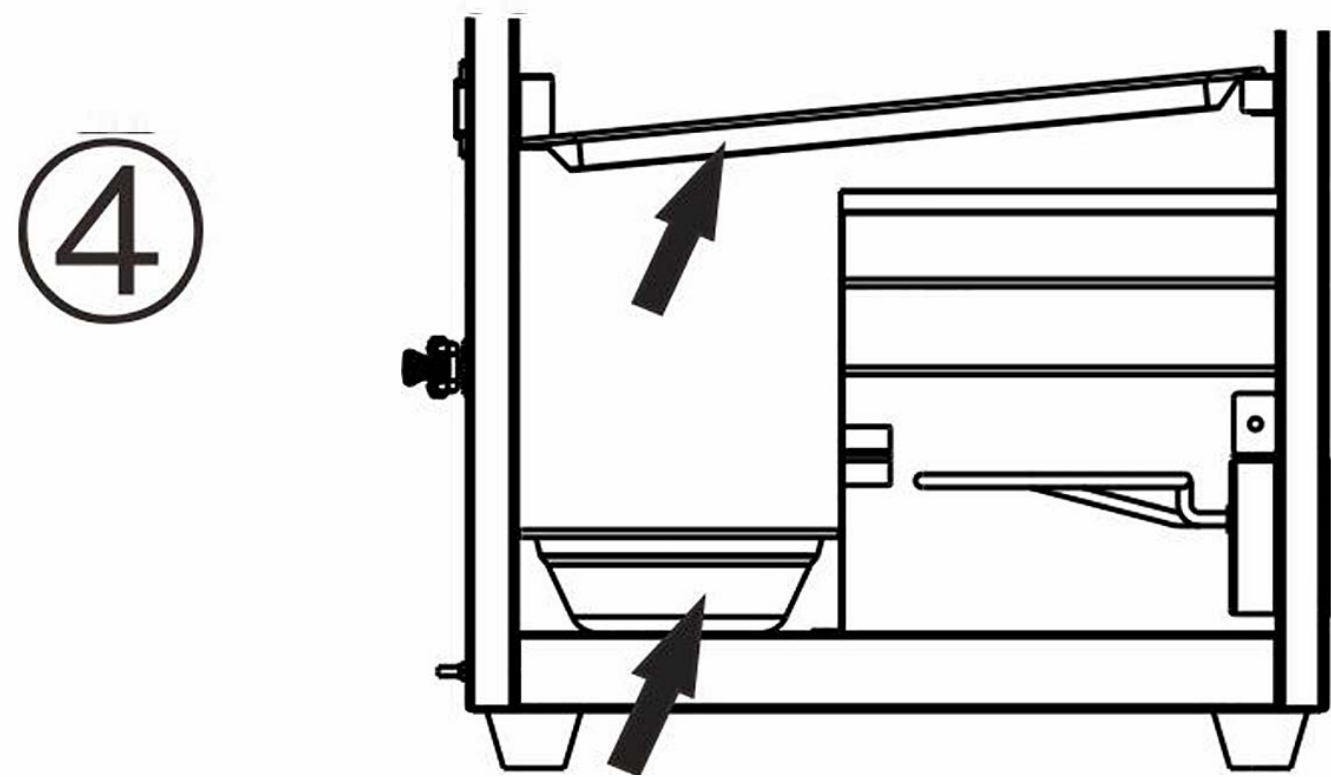
3) (1) Ziehen Sie den Thermokupplungsdraht durch das linke runde Loch und befestigen Sie dann den Schaltkasten mit den Schrauben.

(2) Wie auf dem Bild zu sehen: Befestigen Sie den Induktor schräg (halten Sie das Ende des Fühlers fest, aber nicht die Mitte oder den Kopf des Fühlers, da die Mitte und der Kopf des Fühlers der induktive Teil sind), dann decken Sie den Griff des Gehäuses mit dem Gummistopfen ab.



TECHNISCHE PARAMETER KÖNNEN OHNE VORANKÜNDIGUNG GEÄNDERT WERDEN

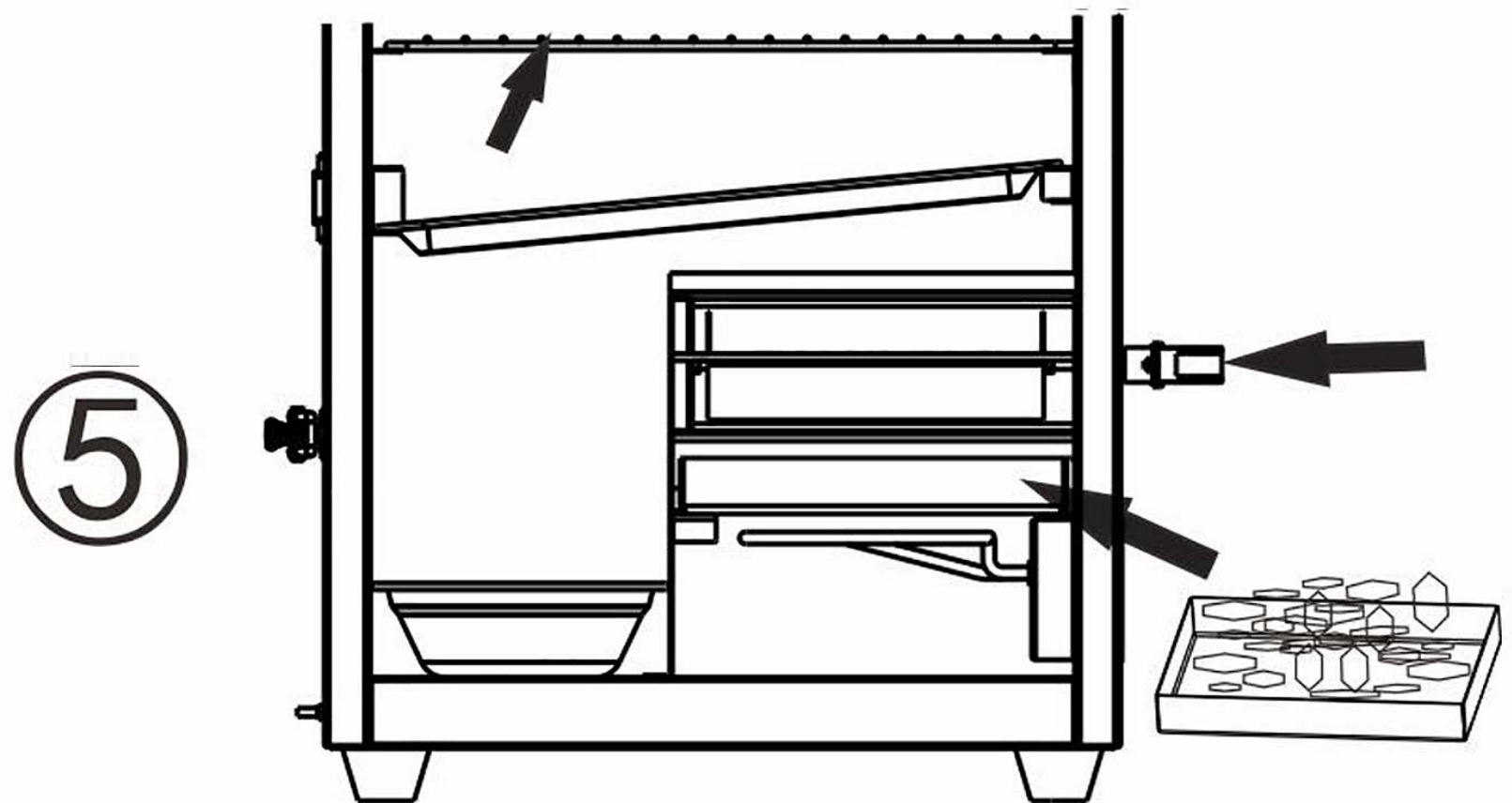
4. Legen Sie die Ölführungsschale ein, dann setzen Sie die Ölführungswanne ein (zielt auf den Ölauslass der Ölführungsschale)




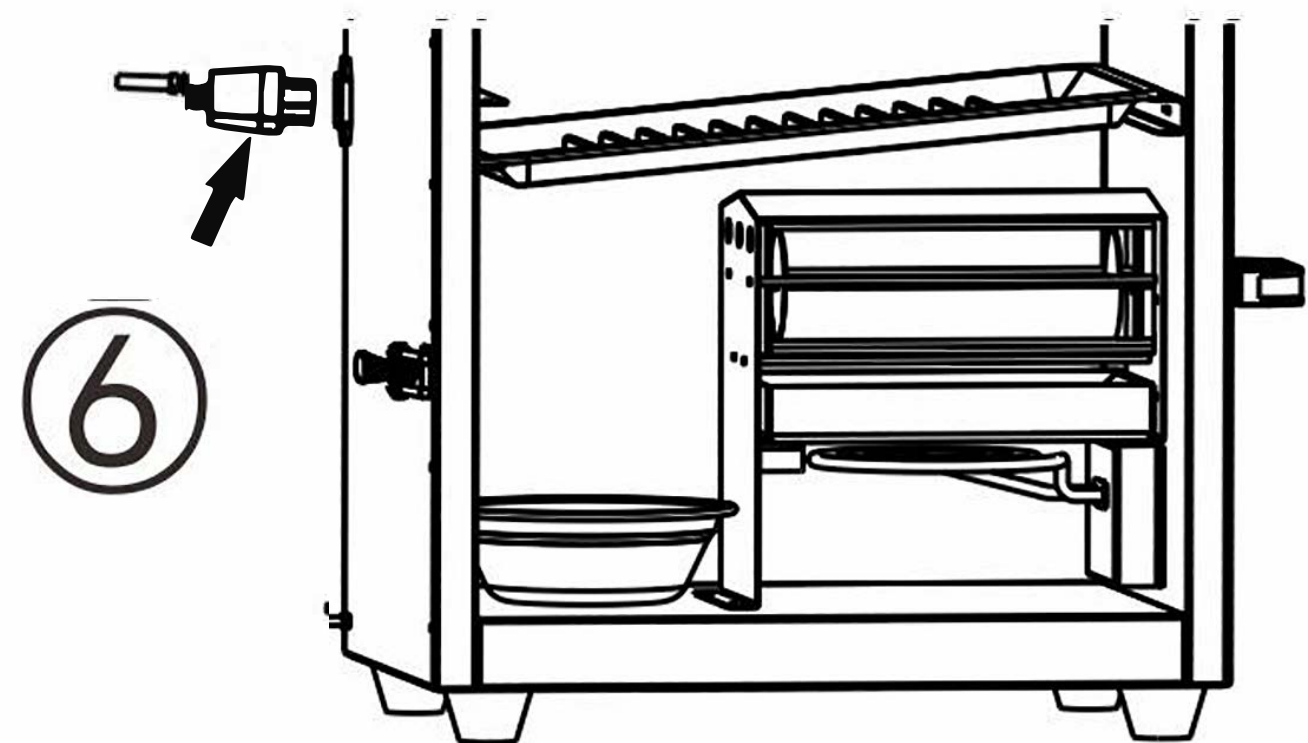
5.(1) #Einlegeböden: Setzen Sie die gewünschten Einlegeböden auf die Führungsplatten und legen Sie dann die gewünschten Lebensmittel auf die gewünschten Einlegeböden.

(2) #Niedrigtemperatur-Blende: Stecken Sie die Niedertemperaturblende in die Öffnung des Heizungsrohrs und nehmen Sie sie heraus, wenn die Maschine bei hoher Temperatur geräuchert wird.

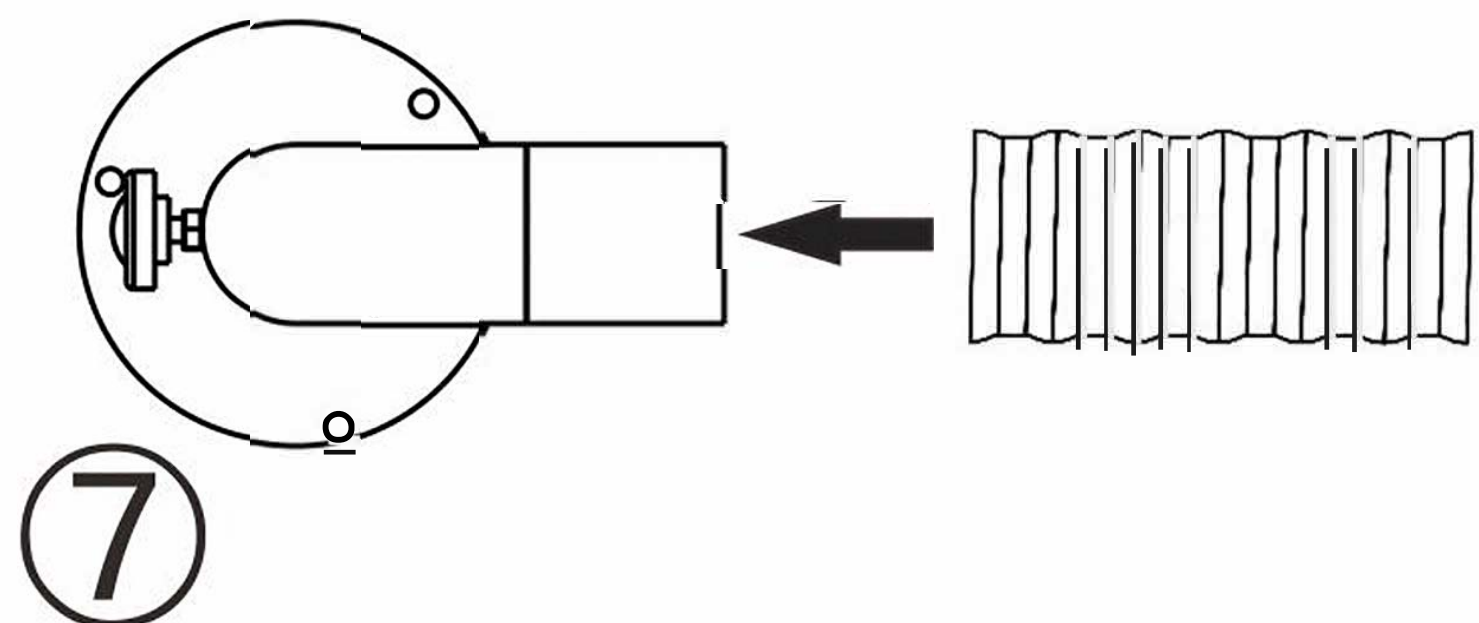
3. #Holzspänebehälter: Legen Sie die Hackschnitzel in die Hackschnitzel-Box, dann setzen Sie die Hackschnitzel-Box auf der Oberseite des Heizungsrohrs.



6. Wie in der Abbildung gezeigt: Stecken Sie den Stecker des Schaltkastens () in die Steckdose des Gehäuses, dann stecken Sie das andere Netzkabel in den Schaltkasten und die Steckdose.



6. Wie in der Abbildung gezeigt: Stecken Sie den Stecker des Schaltkastens in die Steckdose des Gehäuses, dann stecken Sie das andere Netzkabel in den Schaltkasten und die Steckdose.



TECHNISCHE PARAMETER KÖNNEN OHNE VORANKÜNDIGUNG GEÄNDERT WERDEN

KAPITEL 4 BETRIEBSANWEISUNGEN UND AUSNAHMEBEHANDLUNG

1. Bedienung des Panels

Hinweise: Bitte lesen Sie vor der Inbetriebnahme unbedingt die folgenden Hinweise:

(1) Einschalten: Wenn das Gerät eingeschaltet ist, drücken Sie den "POWER"-Schalter (Netzschalter), dann leuchtet die "POWER-LED" auf;

(2) Zeiteinstellung: Drehen Sie den Knopf, um die Zahl (Einheit: Stunde) auf dem Ziffernblatt einzustellen; der weiße Bereich zwischen "0" und "12" auf dem Timer ist das Ziffernblatt, das eingeschaltet wurde. Dieses Zifferblatt spielt keine Rolle bei der Zeitmessung. Es ist nicht ratsam, diese Skala zu verwenden, wenn die Temperatureinstellung höher als 100°C ist.

(3) Der Temperaturregler kann eingeschaltet werden, wenn der Timer eingestellt ist. Dann zeigt der Temperaturregler die aktuelle Temperatur an.

Einstellung der Temperatur: 1. Stellen Sie die Räuchertemperatur zwischen 30 und 120°C ein:

Drücken Sie lange auf "▼" bis die Anzeige erscheint "▲" oder "▼" um die gewünschte Temperatur einzustellen (die Temperatur wird gespeichert, nachdem die Hände 3 Sekunden lang losgelassen wurden).

2. Überprüfen Sie die bereits eingestellte Temperatur: Drücken Sie einmal auf das "▼" der "TEMPERATURSTEUERUNG", der Monitor zeigt die zuletzt eingestellte Temperatur an; nachdem Sie die Hände 3 Sekunden lang losgelassen haben, kehrt der Monitor zur letzten Temperatur zurück.

3. Funktionsprinzip: Wenn die Temperatur im Inneren des Gehäuses auf die eingestellte Temperatur der Temperaturkontrolle aufgeheizt ist, wird das Heizrohr automatisch aufhören zu heizen; wenn die Temperatur im Inneren des Gehäuses auf weniger als die eingestellte Temperatur von 2°C der Temperaturkontrolle abgekühlt ist, wird das Heizrohr wieder aufheizen und kreisförmig in der eingestellten Zeit des Timers arbeiten.

4. Funktion der Maschine: Es ist vor allem für das Räuchern als auch für das trockene Rösten. Die Größe der Holzspäne kann die Unterschiede der Kategorie und der Zündung verursachen. Während des Gebrauchs, wenn Sie feststellen, dass die Holzspäne schwer zu verbrennen sind, kann der Benutzer die Temperatur entsprechend erhöhen oder die kleineren Holzspäne ersetzen.

5. Das Hindernis für das Ausbrennen des Heizrohrs: Wenn die Temperatur auf über 100°C eingestellt ist, nehmen Sie die Nr. 19 (Niedertemperaturblende) ab, und es wird empfohlen, Holzklötze mit einer Größe von weniger als 3 cm zu verwenden, da große Holzklötze leicht Feuer verursachen und das Heizrohr ausbrennen können (die Niedertemperaturblende trägt dazu bei, dass die kleinen Holzspäne zwischen 35°C und 50°C verbrennen und die Effizienz beim Kalträuchern verbessert wird).

6. Behandlung von Ausnahmen: (1) Wenn die Temperaturkontrolle die gleiche Temperatur anzeigt: Prüfen Sie, ob die bereits eingestellte Temperatur niedriger als die Umgebungstemperatur ist; (2) Wenn die Temperaturkontrolle HHH anzeigt: Wenn die Temperatur mehr als 130°C beträgt, zeigt die Temperaturkontrolle HHH an, und wenn die Temperatur gesenkt wird, ist es nicht notwendig, die Temperaturkontrolle zu bedienen, da sie sich automatisch erholt; (3) Die manuelle Beschickungseinheit springt auf, wenn die Holzspäne brennen: Öffnen Sie den Schornstein und schieben Sie die manuelle Beschickungseinheit in das Gehäuse.

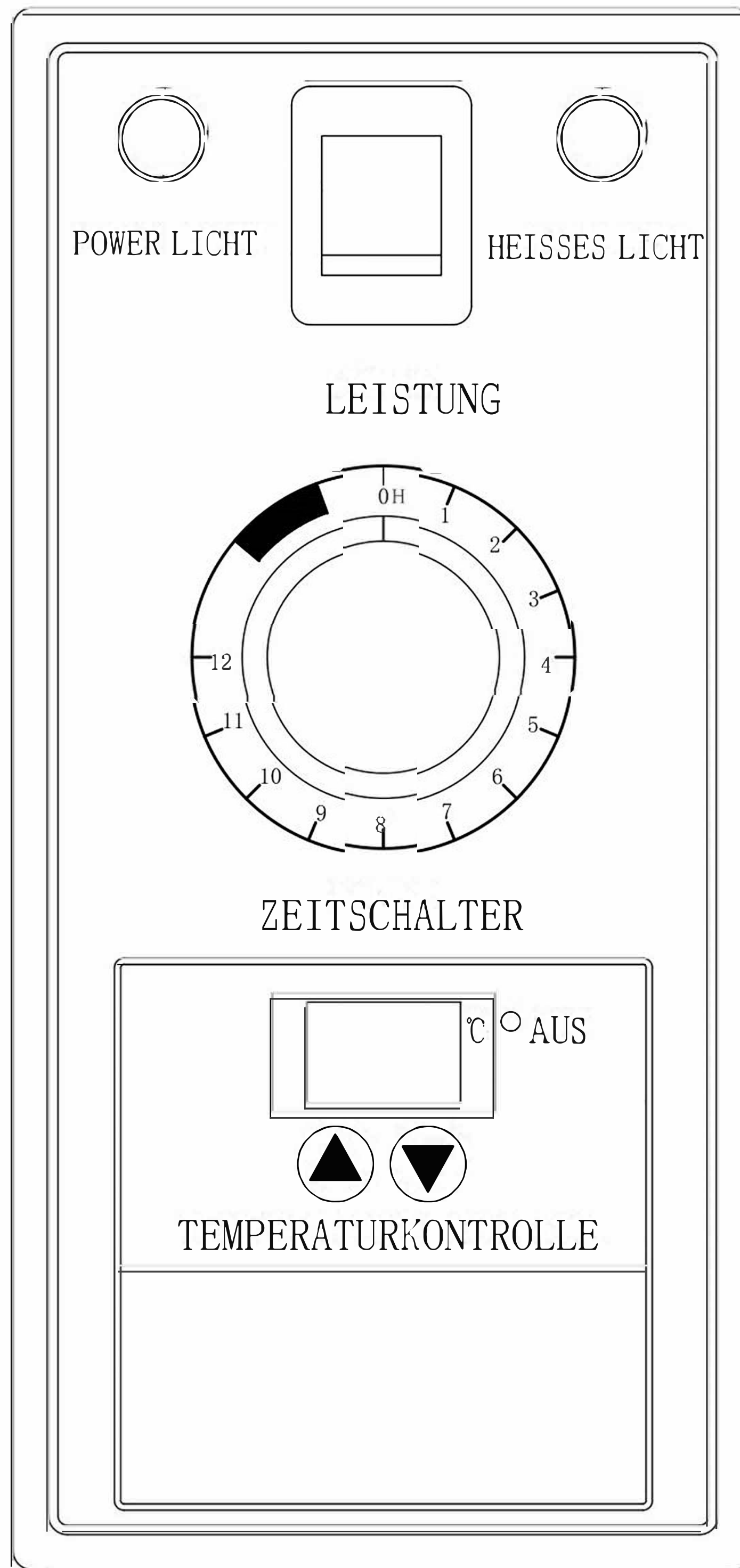
(4) Wenn die Temperaturkontrolle LLL anzeigt: Der Induktionskopf ist abgeklemmt oder beschädigt. Bitte schalten Sie das Gerät aus und nehmen Sie die Abdeckung des Schaltkastens ab, überprüfen Sie den Induktionskopf und schließen Sie ihn an oder tauschen Sie ihn aus;

(5) !!! Während des Betriebs sind alle Lichter im Schaltkasten ausgeschaltet, was bedeutet, dass die Sicherung beschädigt ist (vielleicht ist die Sicherung defekt); die Stromversorgung des Schaltkastens muss unterbrochen werden und der Netzstecker des Schaltkastens, der bereits in das Gehäuse eingesteckt ist, muss abgezogen werden. Reparieren Sie das Heizungsrohr (mit dem Multimeter können Sie prüfen, ob das Metallgehäuse des Gehäuses mit dem Stift des Heizungsrohrs verbunden ist) im Inneren des Gehäuses und anschließend den Schaltkasten (ersetzen Sie einfach eine Sicherung mit den gleichen Spezifikationen). Die Maschine kann eingeschaltet werden, wenn die Reparatur des Heizrohrs im Gehäuse und der Steuerung abgeschlossen ist.

Beachten Sie: Die (4) & (5) sind der Reparaturplan, der von den professionellen Mitarbeitern geliefert wird. Bitte lassen Sie das Gerät von einem Fachmann oder unter Anleitung des Herstellers reparieren.

TECHNISCHE PARAMETER KÖNNEN OHNE VORANKÜNDIGUNG GEÄNDERT WERDEN

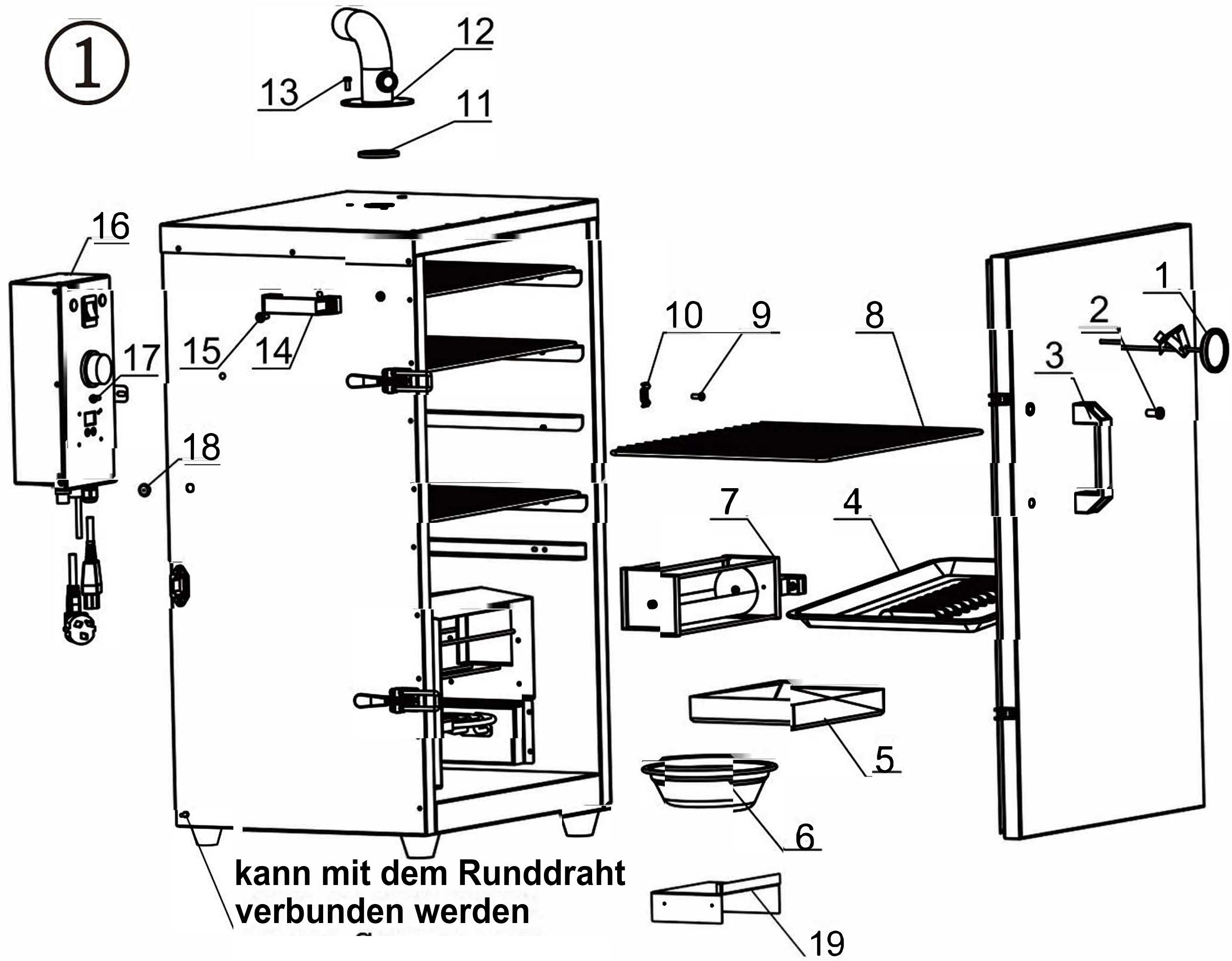
2. Betrieb



Ein Beispiel für die Verwendung der Temperaturregelung:
Zum Beispiel: Räuchern des Fleisches bei 70°C für 5 Stunden.

1. Einstellungsmethode: Einschalten, "POWER" drücken → press the "POWER" → den Knopf von "TIMER" in die "5" auf dem Ziffernblatt drehen, lange auf "TEMPERATURE CONTROL" drücken "▼" bis es blinkt, "▲" oder "▼" drücken, um die Temperatur auf 70°C → einzustellen (die Temperatur wird automatisch gespeichert, wenn die Zeiger losgelassen werden)
2. Überprüfen Sie die bereits eingestellte Temperatur: Drücken Sie einmal die Taste "▼" unter "TEMPERATURSTEUERUNG".
3. Hinweis: Die Temperaturkontrolle wird nach der eingestellten Zeit eingeschaltet und leuchtet auf.

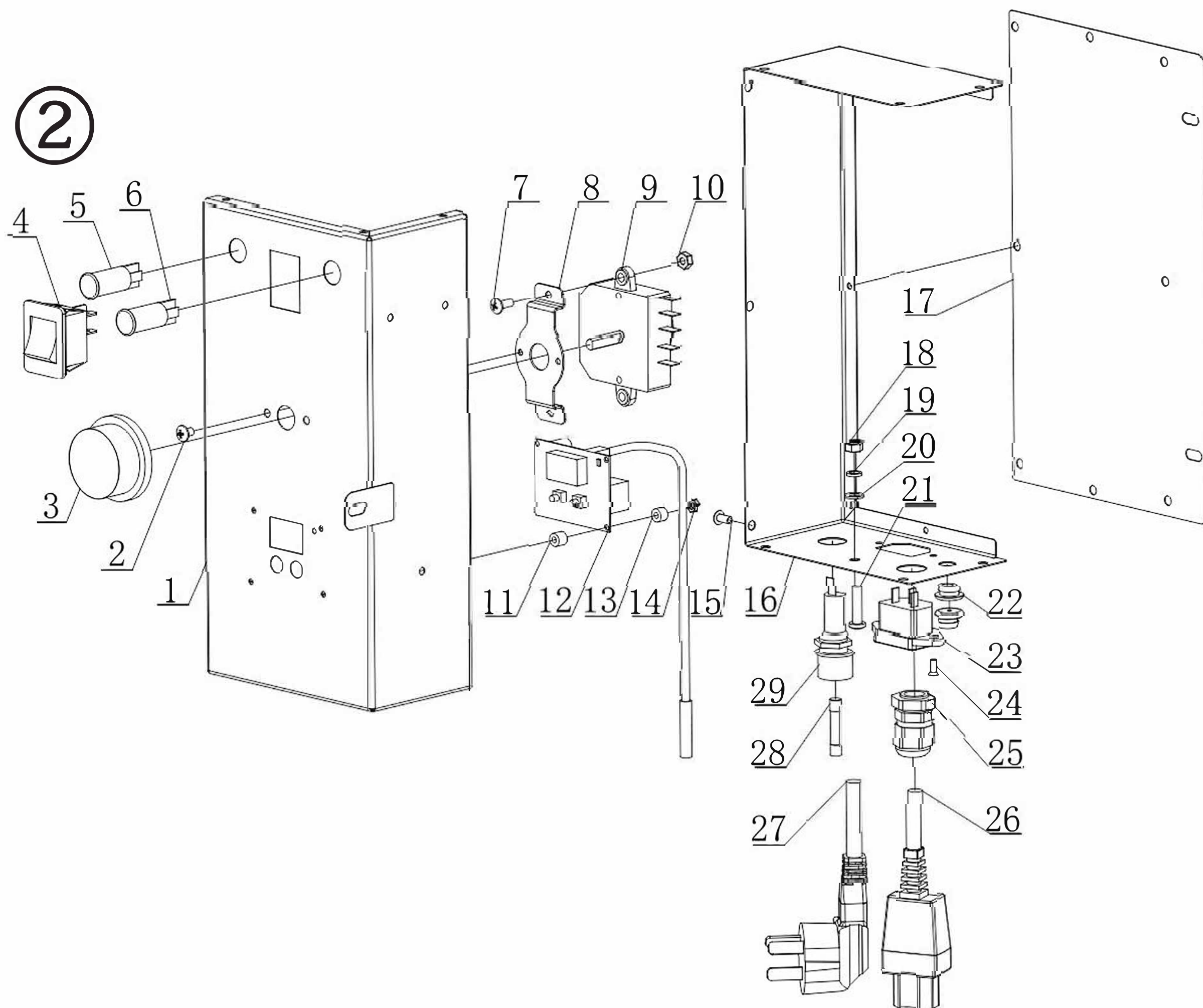
TECHNISCHE PARAMETER KÖNNEN OHNE VORANKÜNDIGUNG GEÄNDERT WERDEN



No.	Name	Qty	No.	Name	Qty
1	Thermometer	1PC	10	Rohrschelle	1PC
2	Schraube	2PCS	11	Silikondichtung	1PC
3	Großer Griff	1PC	12	Montage des Schornsteins	1PC
4	Ölleitblech	1PC	13	Schraube	3PCS
5	Hackschnitzelkiste	1PC	14	Kleiner Griff	2PCS
6	Öl-Leitwanne	1PC	15	Schraube	4PCS
7	Manuelle Zuführung	1PC	16	Schaltkasten (mit Netzkabe)	1PC
8	Regal	4-8PCS	17	Schraube	3PCS
9	Schraube	1PC	18	Silikongummi (im Schaltkasten)	0
			19	Niedertemperatur-Blende	1PC

Hinweis:Für "4-8PCS" von #8, "4" ist die Menge von ROHB8 , und "8 " ist die Menge von ROHB4
#Nr. 8 ist 395*320*7,3mm.

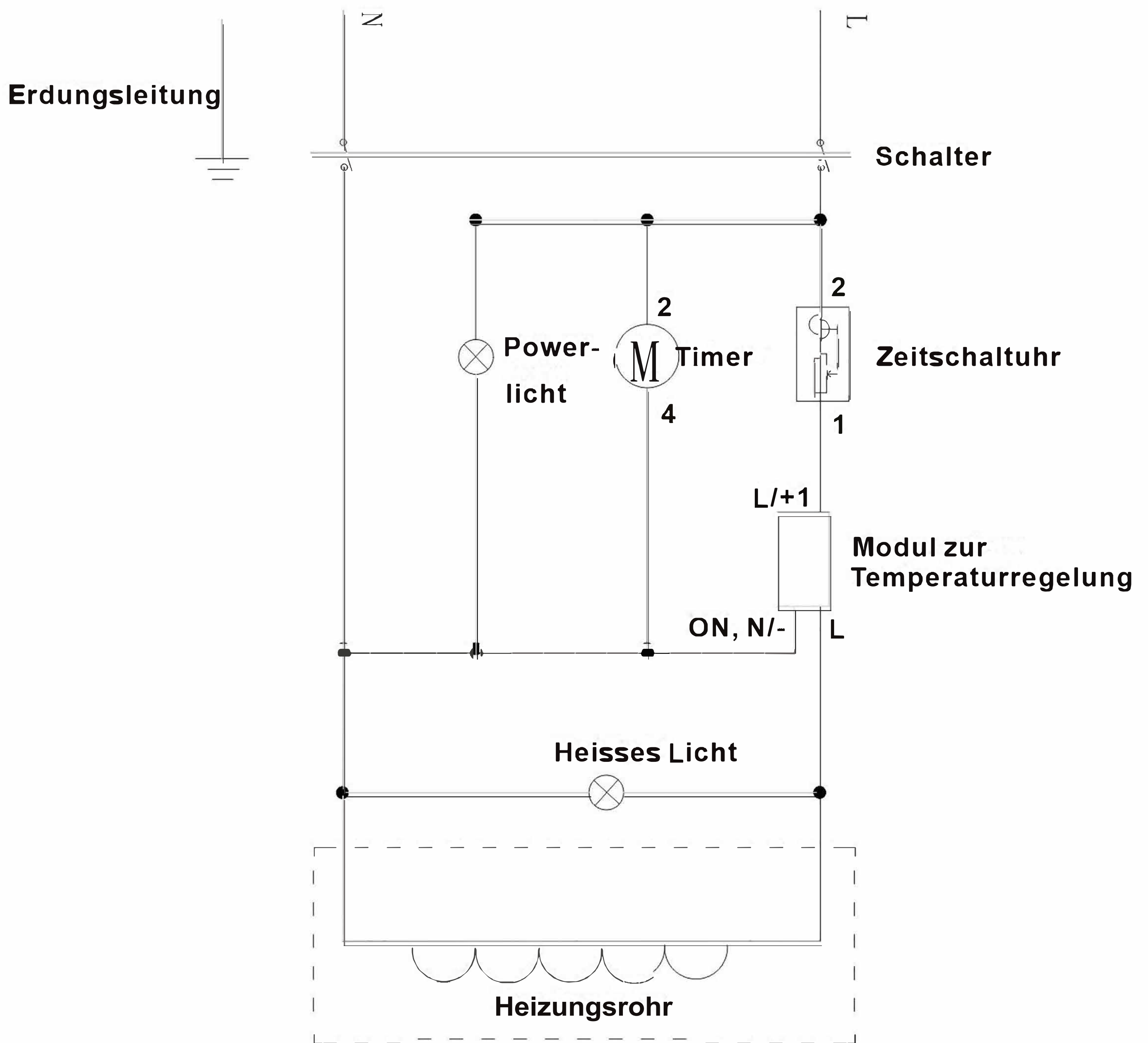
TECHNISCHE PARAMETER KÖNNEN OHNE VORANKÜNDIGUNG GEÄNDERT WERDEN



Nr.	Name	Qty	No.	Name	Qty
1	Montage des Gehäuses	1PC	16	Gehäuse	1PC
2	Schraube	10Stk	17	Rückendeckel	1PC
3	Drehknopf	1PC	18	Schraube	1PC
4	Schalter	1PC	19	Federscheibe	1PC
5	Strom Licht Betrieb	1PC	20	Flachdichtung	1PC
6	Arbeitsicht	1PC	21	Schraube	1PC
7	Schraube	2Stk	22	Gummi-Säulenstopper	2Stk
8	Befestigungsplatte der Zeitschaltuhr	4Stk	23	Steckdose	1PC
9	Timer	1PC	24	Schraube	2Stk
10	Schalter	2Stk	25	Schlossdrahtschnalle	1PC
11	Gummisäule	4Stk	26	Stecker	1PC
12	Temperaturkontrolle	1PC	27	Netzkabel	1PC
13	Gummisäule	4Stk	28	Sicherung	1PC
14	Schraube	6PCS	29	Sitz der Sicherung	1PC
15	Niete	3Stk			

Hinweis: #Nr. 28 wird mit 15A bei 110V und 8A bei 220V verwendet.

TECHNISCHE PARAMETER KÖNNEN OHNE VORANKÜNDIGUNG GEÄNDERT WERDEN



Product specification

Modell	Leistung (W)	Temperatur (°C)	Zeit (h)	QTY der Schicht	Intervall der Ablage	Material des Gehäuses	Wärmedämmschicht insulation	Größe des Produkts (mm)
ROHB4	1000	30~120	0~12	5	95	S/S	doppelt	640*450*910
ROHB8	1000	30~120	0~12	9	95	S/S	doppelt	640*450*1300
ROHB4	1000	30~120	0~12	5	95	Sprüh lackiert	doppelt	640*450*910
ROHB8	1000	30~120	0~12	9	95	Sprüh lackiert	doppelt	640*450*1300
ROHB4	1000	30~120	0~12	5	95	Verzinkt	Doppelt	640*450*910
ROHB8	1000	30~120	0~12	9	95	Verzinkt	Doppelt	640*450*1300

TECHNISCHE PARAMETER KÖNNEN OHNE VORANKÜNDIGUNG GEÄNDERT WERDEN

**GARANTIEANMELDUNG BITTE
DEUTLICH SCHREIBEN ODER DRUCKEN**



NAME _____

ADRESSE _____

STADT _____ STAAT _____ PLZ _____

TELEFON _____ KAUFDATUM _____

PRODUKT MODELL: _____

Gekauft für Gewerbliche Nutzung Persönlicher Gebrauch Andere

Gekauft von _____

Produkte gekauft bei: Laden Internet

**DIESE KARTE MUSS AN DAS GESCHÄFT GESCHICKT WERDEN, IN
DEM SIE GEKAUFT HABEN, UM DIE GARANTIE ZU BESTÄTIGEN**

**GARANTIEANMELDUNG BITTE
DEUTLICH SCHREIBEN ODER DRUCKEN**



NAME _____

ADRESSE _____

STADT _____ STAAT _____ PLZ _____

TELEFON _____ KAUFDATUM _____

PRODUKT MODELL: _____

Gekauft für: Gewerbliche Nutzung Persönlicher Gebrauch Andere

Gekauft von: _____

Produkte gekauft bei: Laden Internet

**DIESE KARTE MUSS AN DAS GESCHÄFT GESCHICKT WERDEN, IN
DEM SIE GEKAUFT HABEN, UM DIE GARANTIE ZU BESTÄTIGEN**