



HLS-2020 (2400)

KNOCHENSÄGE

BEDIENUNGS- UND WARTUNGSANLEITUNG

INHALT

Installation

Nutzungsbedingungen

Betrieb

Sägeband wechseln

2020 - Anleitung

Säge einstellen

Reinigung

Instandhaltung

Schallpegel

2400 - Anleitung

GGM Gastro International GmbH
Weinerpark 16
48607 Ochtrup

Tel.: +49 2553 72 20 0
Fax: +49 2553 72 20 20 0
info@gmgastro.com
www.gmgastro.com

Geschäftsführer: Ferit Inan & Ömer Elma

Warnung

Bitte verwenden Sie die Maschine entsprechend dieser Vorsichtsmaßnahmen. Der Nutzer sollte alle Regeln verstehen, bitte lesen Sie die Anleitung vor dem Benutzen der Maschine sorgfältig durch.

Die Maschine kann ein Gesundheitsrisiko darstellen, wenn der Nutzer die Sicherheitsausrüstung vor oder während des Betriebs der Maschine entfernt oder verändert.

Wir sind nicht für Verletzungen durch falsche/missbräuchliche Verwendung der Maschine verantwortlich.

Installation

Die Maschine ist sehr gut verpackt. Bitte stellen Sie sie lotrecht ab und halten Sie sie gerade, wenn Sie diese montieren oder demontieren.

Die Maschine sollte auf stabilem und ebenem Boden aufgestellt werden. Falls dies nicht gegeben ist, können Sie zum Zwecke eines geraden Stands die Gummifüße einstellen.

Bitte überprüfen Sie sorgfältig, ob Spannung und Stromstärke vor Ort den Angaben auf dem Typenschild entsprechen. Es ist auf Ein- oder Dreiphasigkeit zu überprüfen sowie auf Vorhandensein des Erdungskabels.

Bitte überprüfen Sie, ob das Stromkabel lang genug für den Anschluss an die Steckdose und die Verlegung unter den vorhandenen Arbeitsbedingungen ist.

Wenn die Maschine vom Verwender geöffnet wird, kontrollieren Sie bitte das Sägeband auf der oberen und unteren Rolle. Es muss parallel zum Rand der Rolle laufen.

Schließen Sie dann die Tür der Maschine, verbinden Sie die Maschine mit der Stromversorgung, legen Sie den grünen Schalter um. Die Maschine befindet sich dann in Betrieb.

Wenn Sie den roten Schalter umlegen, stoppt die Maschine sofort.

Bitte beachten Sie die folgenden Details:

1. Die Maschine sollte korrekt funktionieren (Lauf im Uhrzeigersinn).
2. Wenn bei der Maschine ein Festziehen des Sägebandes erforderlich ist, benutzen Sie bitte den Handgriff oben, bis die Maschine ein Schneidegeräusch abgibt. Das bedeutet, dass das Band der Knochensäge korrekt gespannt ist. Nun können Sie die Maschine jederzeit verwenden.

Nutzungsbedingungen

Die Maschine wird zum Trennen von frischem Fleisch und Knochen verwendet. Wenn Sie gefrorenes Fleisch oder Knochen zertrennen möchten, sollte das korrekte Sägeblatt hierfür ausgewählt werden.

Diese Maschine muss entsprechend der Bedienungsanleitung betrieben werden.

Die Lebensdauer des Sägeblatts hängt vom geschnittenen Material und dem Druck ab. Für gewöhnlich entsprechen 1000 kg bis 2000 kg dem Standard. Wenn die Maschine

jedoch für das Sägen ohne Knochen verwendet wird, besitzt die Maschine eine längere Lebensdauer. Ein gewelltes Sägeblatt kann zum Schneiden frischen Fleisches verwendet werden, damit das Sägeblatt länger benutzt werden kann. Sie können das Sägeblatt außerdem umdrehen, um die andere Seite des Blatts zu verwenden.

Bitte lesen Sie die Bedienungsanleitung vor der Verwendung sorgfältig durch und verwenden Sie die Maschine gemäß der Anleitung. Verwenden Sie die Maschine nicht, wenn die Tür der Maschine geöffnet ist oder kein Sicherheitsvorschubgerät (sofern geeignet) oder Sägeblattschutz vorhanden ist.

Bedienungsanleitung

Wenn Sie sich am Arbeitsplatz befinden, halten Sie bitte das Fleisch mit dem Schiebegriff mit der rechten Hand zwischen Knochenband und Druckknopf fest. Halten Sie den Handgriff mit der linken Hand. Nehmen Sie dann das zu schneidende Material mit der rechten Hand auf, betätigen Sie das Vorschubgerät mit der linken Hand. Dann schieben Sie das Material Richtung Sägeblatt und schneiden es in Stücke. Wenn Sie eine kleine Fleischsäge besitzen, muss sie über ein Schiebestück für die Säge verfügen. Falls nicht, unterbrechen Sie bitte die Arbeit. Es ist strikt untersagt, das Fleisch direkt mit der Hand anzufassen.

Wenn Sie die Einstellung betätigen, verwenden Sie bitte die linke Hand und entnehmen Sie das zertrennte Fleisch aus der Maschine. Dann betätigen Sie die Einstellung erneut und ziehen Sie diese in Ihre Richtung. Bitte lagern Sie das Fleisch ordnungsgemäß für die Weiterverwendung. Wenn die Maschine das Fleisch noch einmal zertrennen soll, müssen Sie dem höheren Druck mehr Beachtung schenken, damit die Maschine oder die Säge geschützt und nicht durch den Verwender beschädigt wird.

Wenn die Maschine in Betrieb ist, ändern Sie bitte nicht die Schneidrichtung, um ein Brechen des Sägeblatts zu verhindern. Die Maschine kann Menschen verletzen und auch das Rad kann unter dem Sägeband rutschen.

Versuchen Sie jederzeit, das zu schneidende Material ordnungsgemäß auf einer Arbeitsfläche abzulegen und schneiden Sie das Fleisch stets vor den Knochen.

Weitere Hinweise:

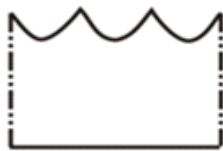
1. Schenken Sie bei der Installation der Sägerichtung besondere Beachtung. Die Sägezähne müssen in die richtige Richtung zeigen.
2. Fleischabfall muss entsorgt werden und darf das Sägeblatt, bzw. die Sägezähne nicht berühren. Andernfalls verursacht es mehr Geräusche und reduziert die Lebensdauer der Säge.
3. Wenn Sie die Knochensäge nicht verwenden, sollte die Maschine zwei Umdrehungen leer laufen, um die Lebensdauer des Sägeblattes zu verlängern
4. Öffnen Sie die Tür der Maschine. Die Maschine stoppt von selbst, jedoch bewegt sich das Sägeblatt noch eine weitere Umdrehung. Bitte berühren Sie das Sägeblatt nicht, da dies sehr gefährlich für die Bedienpersonen ist.
5. Wir raten dazu, für die Verwendung der Maschine Schutzhandschuhe zu tragen.
6. Bitte nehmen Sie das zertrennte Fleisch nicht ohne vorherige Schutzmaßnahmen

aus der Maschine heraus. Besonders wenn Sie kleinere Fleischstücke wie Schweinehufe zertrennen, kann die Schneide die Finger verletzen. Selbst wenn Sie dabei Schutzhandschuhe tragen, geben Sie bitte besonders Acht.

Sägeband wechseln

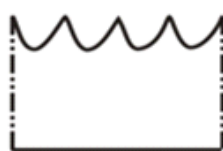
Wenn Sie das Sägeblatt austauschen, lösen Sie bitte die Einstellung, damit Sie das Sägeblatt entgegen des Uhrzeigersinns lösen können. Wenn Sie das neue Sägeblatt installieren, achten Sie bitte auf die Richtung (siehe Anmerkung 1), sonst kann es aus der Maschine herausbrechen. Stellen Sie sicher, dass das Sägeblatt und die Schneidemaschine zwischen dem oberen Rad, der unteren Riemenscheibe sowie der mittleren Platte installiert werden und schieben Sie es durch die Führungsrille. Wenn es sich um ein automatisch lösendes Gerät handelt, sollte der Knopf in die Stellung gedreht werden, in der das Lösen des Rads ein Geräusch erzeugen kann. Dies lässt erkennen, dass die Spannung des Sägeblatts korrekt ist. Verschiedene Sägeblätter für verschiedene Lebensmittel.

Siehe folgende Abbildungen:



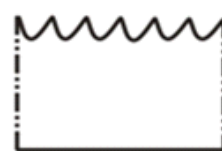
3P- Saw Freeze Fish

3Z – Säge für gefrorenen Fisch



4P-Saw Freeze Meat

4Z – Säge für gefrorenes Fleisch



6P-Saw Bone

6Z – Knochensäge

Sägeband einstellen

Damit die Maschine besser arbeitet, muss sie rund laufen. Wenn die Maschine sich in diesem Zustand befindet, muss die Schneide des Sägeblatts am Rad ausgerichtet sein. Wenn die Maschine nicht derart ausgerichtet ist, muss das Sägeblatt ausgetauscht werden. Danach muss möglicherweise der Neigungsknopf justiert werden.

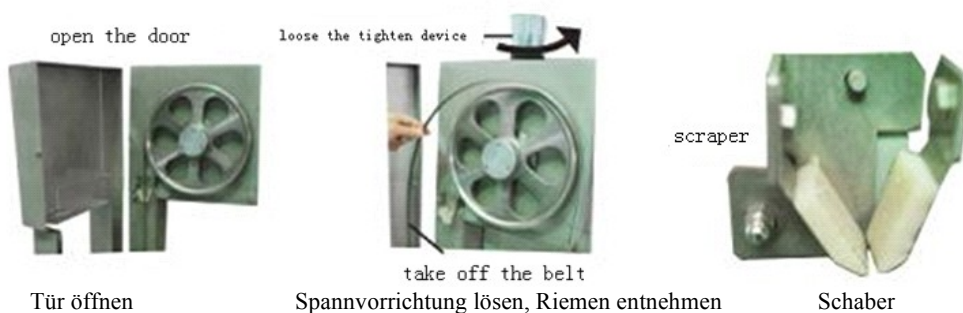
Lösen Sie die Mutter, um daraufhin den Neigungsknopf lösen zu können. Wenn Sie den Knopf bei gleichzeitiger Justierung des Sägeblatts festziehen, bewegt sich die Schneide nach hinten. Wenn der Knopf gelöst wurde, bewegt sich die Schneide nach vorne. Der Betrieb der Maschine erfolgt durch Festziehen oder Lösen des Knopfes. Hierdurch kann fast kein Fehler beim Installieren des Sägeblatts auftreten und es kann auch nicht abfallen. Wenn Sie den Neigungsknopf justieren, drehen Sie bitte das Rad von Hand.

Nach dem Austauschen des Sägeblatts, stellen Sie sicher, dass das Sägeblatt normal läuft, bevor Sie die Maschine verwenden.

Reinigung

Bitte trennen Sie die Maschine vor der Reinigung von der Stromversorgung. Öffnen Sie die Tür der Maschine und lösen Sie die Druckeinstellung, entfernen Sie dann das Sägeblatt. Lösen Sie den Schutzknopf des Schabers, um den Schaber

herauszunehmen. Es empfiehlt sich, die Reinigung der Maschine mit heißem Wasser und einer harten Bürste durchzuführen.



Sie können auch einen nassen Schwamm und Heißwasser verwenden, um die Hauptteile, das Band und das Schutzgerät zu scheuern und abzuwaschen. Zuletzt wischen Sie die Maschine mit einem trockenen Tuch ab und entfernen hierdurch sämtliche Wasserreste.

Es sollte darauf geachtet werden, die schwer zugänglichen toten Winkel sowie das Kettenrad und die unteren Teile zu reinigen.



Schwer zugänglicher toter Winkel

Um den Bolzen aus dem Rad zu entnehmen, drehen Sie ihn im Uhrzeigersinn. Dann können Sie diese Teile ausbauen, um Wasserspritzer an den elektrischen Komponenten zu vermeiden.



im Uhrzeigersinn drehen

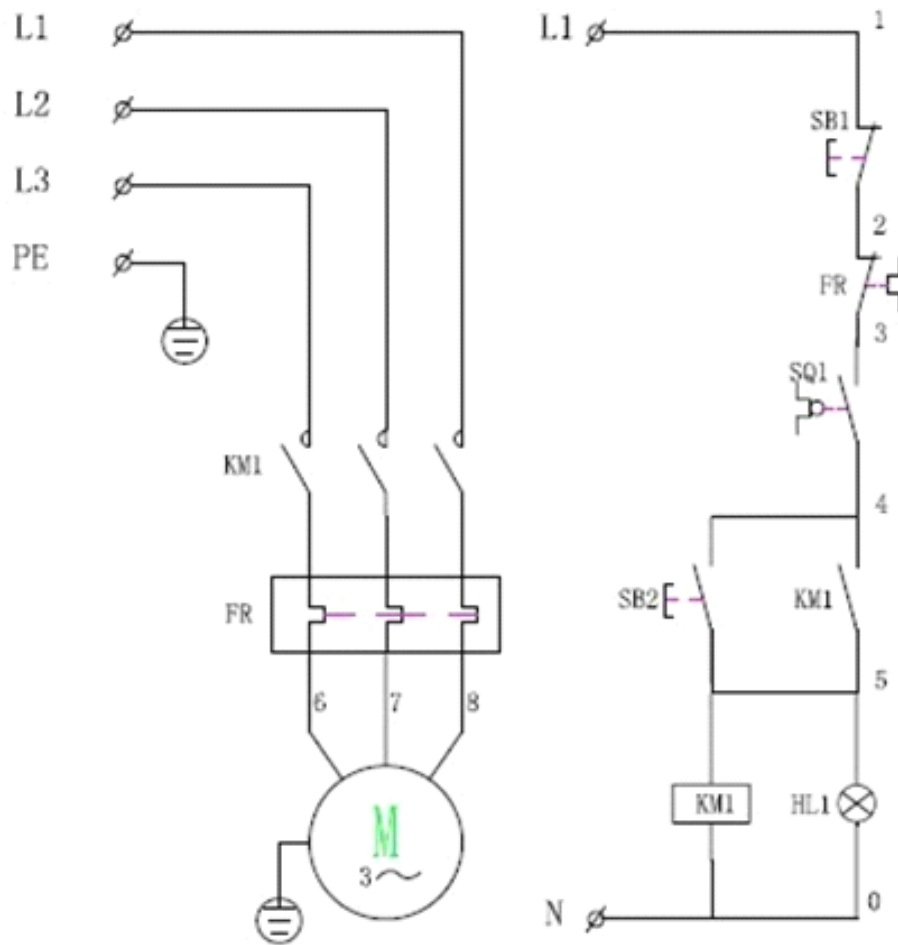
Wartung

Nach 200 Arbeitsstunden benötigt die Maschine Schmieröl auf die Führung der Spannvorrichtung. Außerdem nehmen Sie bitte die Spannvorrichtung ab und ölen Sie Feder und Gewindengang. Wir empfehlen, das Radlager nach 5000 Arbeitsstunden auszutauschen.

Schallpegel

Der höchste gemessene Schallpegel liegt bei 70 dB (a).

2020/2400 Schaltplan



Ps: 1. Europäische Standardspannung: 220-240 V, 50 Hz

2. US-Standardspannung: 110-120 V, 60 Hz

M: MOTOR

FR: Überspannungsschutz

C1: Betriebskondensator

SQ1: Schalter

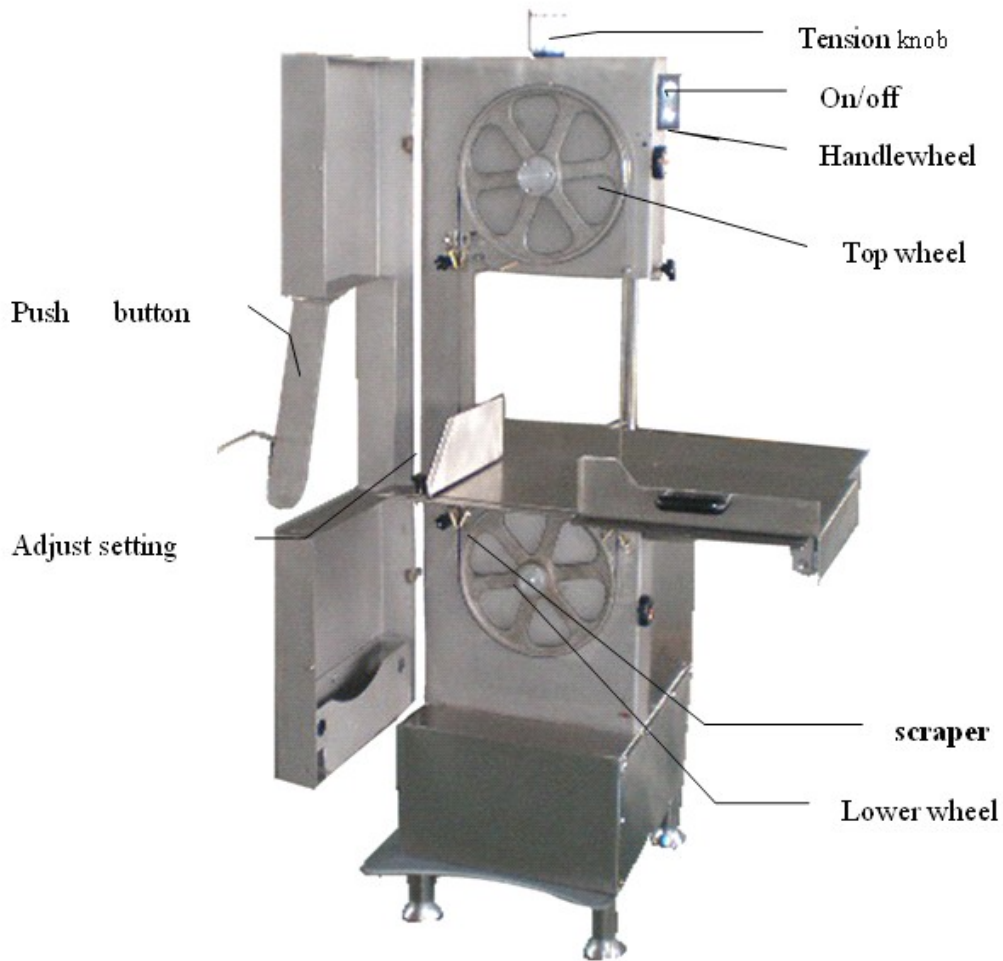
SB1: STOPP-Taste

SB2: START-Taste

KM1: Schütz

HL1: Anzeigeluchte

2020/2400 – Anleitung



MODELL	HLS-2020	HLS-2400
STROMVERSORGUNG	380-400 V, 50 Hz 220-240 V, 60 Hz	380-400 V, 50 Hz 220-240 V, 60 Hz
LEISTUNG	1,5 kW	2,2 kW
SÄGEBLATT LÄNGE	2020 mm	2400 mm

Übersetzung zur Abbildung

Linke Seite, von oben nach unten:
Druckknopf, Einstellung

Rechte Seite, von oben nach unten:
Spannknopf, EIN/AUS, Handrad, oberes Rad, Schaber, unteres Rad