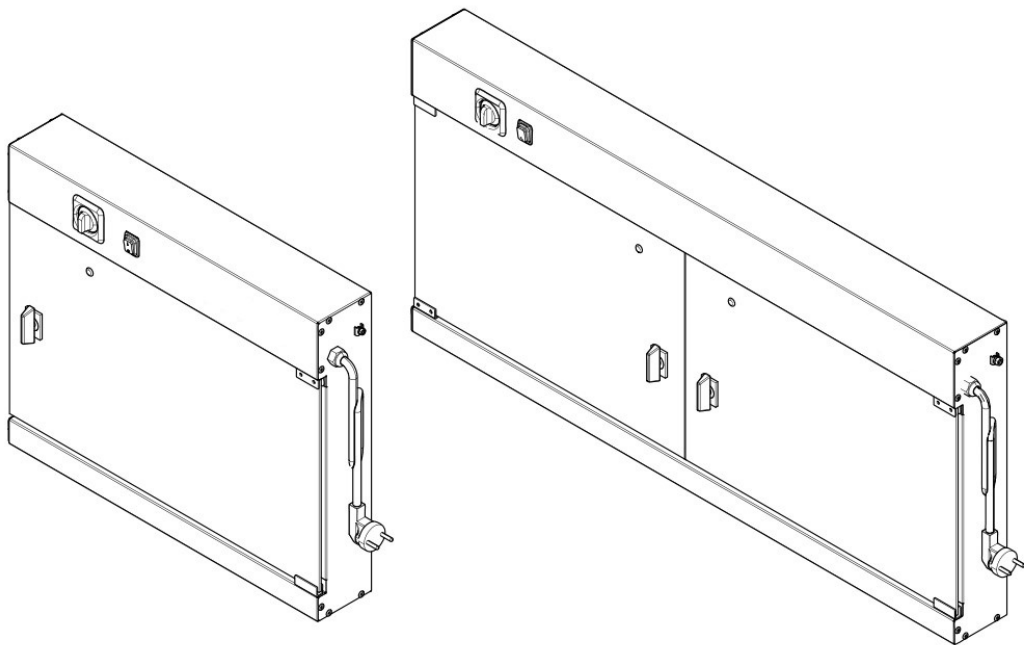


Elektrisches/ Electric

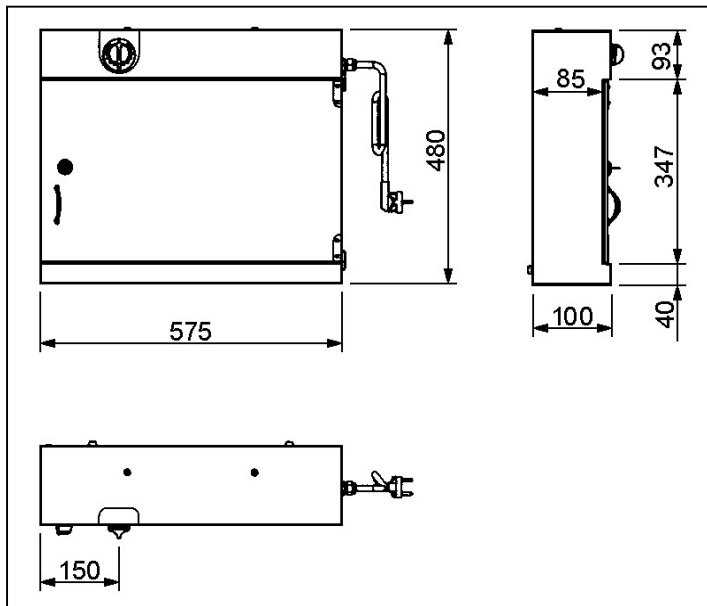
MESSERSTERILISATOR

KNIFE STERILIZER

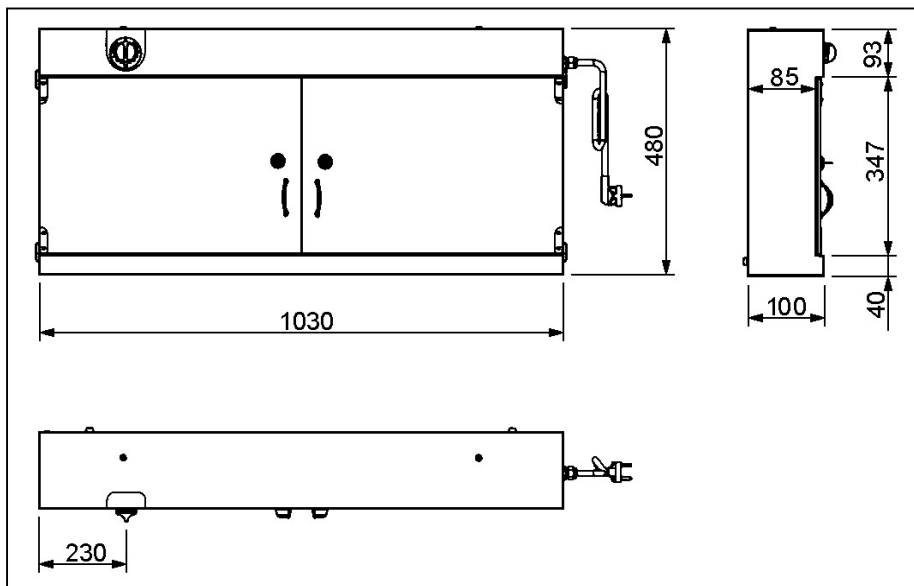
MSI10
MSI20



MSI10



MSI20



TECHNISCHE DATEN / TECHNICAL DATA			
MODELL		MSI10	MSI20
Breite / Width	mm	575	1030
Tiefe / Depth	mm	100	100
Höhe / Height	mm	480	480
Klingenkapazität	Ad.	10	20
Wärmekapazität / Heat Capacity	W	45	60
Elektrischer Input / Electric Inlet	V	220-230V 50-60Hz	
Nettogewicht / Net Weight	Kg	10	15

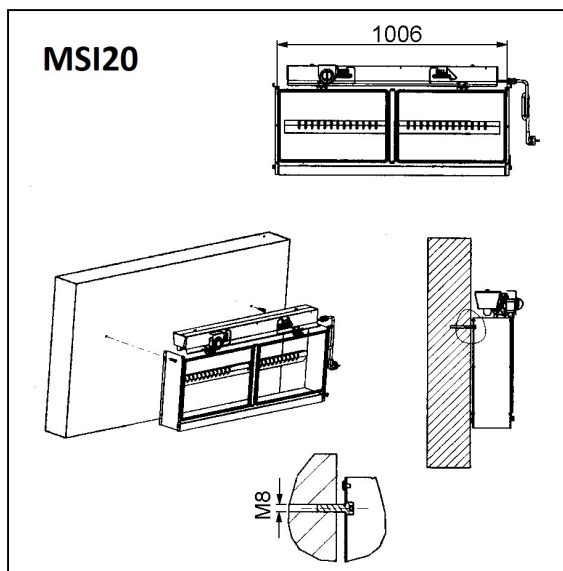


Abbildung 1 / Figure-1

DE

ERLÄUTERUNG

- Zunächst einmal beglückwünschen wir Sie zu Ihrer Wahl. Um sicherzustellen, dass Sie Ihr Gerät so effizient wie möglich nutzen können, stellen wir Ihnen dieses Handbuch zur Verfügung.
- Lesen Sie diese Anleitung sorgfältig durch, bevor Sie das Gerät in Betrieb nehmen.
- Die Anweisungen in diesem Handbuch enthalten wichtige Informationen über die sichere Installation, Verwendung, Reinigung und Wartung des Geräts. Bewahren Sie das Handbuch daher an einem Ort auf, der für die Person, die das Gerät benutzen wird, und für den Techniker leicht zugänglich ist.
- Die Installation, der elektrische Anschluss und die Wartung des Geräts müssen von einem autorisierten Fachmann in Übereinstimmung mit den Anweisungen des Herstellers durchgeführt werden.
- Der elektrische Anschluss des Geräts muss in Übereinstimmung mit den in der Tabelle "Technische Daten" angegebenen Werten und Schaltplänen vorgenommen werden.
- Die Herstellerfirma übernimmt keine Verantwortung für nicht nach dem Benutzerhandbuch durchgeführte Arbeiten, nicht von autorisierten Technikern durchgeführte Wartungsarbeiten oder technische Eingriffe sowie für eventuelle Schäden an Personen oder Sachen.

MONTAGE

Vor dem Einbau

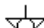
- Nehmen Sie das Gerät vorsichtig und ohne zu schütteln aus der Verpackung.
- Entfernen Sie die Schutzfolie von dem Gerät, indem Sie sie abziehen. Falls Klebstoffreste auf der Oberfläche verbleiben, reinigen Sie diese mit einem geeigneten Lösungsmittel (z. B. Henkel-Helios).

Wandmontage des Geräts (Abbildung 1)

- Befestigen Sie das Gerät an der Wand, indem Sie 2 Löcher mit Hilfe von Dübeln und Bolzen bohren.
- Abmessungen der Bohrlochachse;

551 mm für MSI10 und 1006 mm für MSI20.

Elektrischer Anschluss

- Das Gerät darf nur an ein Stromnetz nach DIN VDE 0100 Elektroinstallationsnormen angeschlossen werden.
- Das Gerät muss mit einer Netzspannung von 220-230V, 50-60Hz versorgt werden.
- Die Spannungstoleranz \pm darf 10 % nicht überschreiten.
- Das Gerät muss geerdet sein. Der Ort der Erdung ist mit der Markierung "  " gekennzeichnet.

VERWENDUNG

Warnungen

- Dieses Gerät ist für die Sterilisation von Messern bestimmt. Verwenden Sie das Gerät nicht für einen anderen Zweck.
- Schauen Sie niemals mit bloßem Auge in das Licht der Ultraviolettlampe. Ultraviolette Strahlen sind schädlich für die Gesundheit der Augen.
- Wenn eine Störung im Gerät auftritt, schalten Sie den Hauptschalter aus, der das Gerät versorgt.
- Wenden Sie sich nur an eine vom Hersteller zugelassene Kundendienststelle und verwenden Sie nur Originalersatzteile.
- Sicherheitsschalter : Wird die Abdeckung geöffnet, während das Gerät in Betrieb ist, schaltet der Sicherheitsschalter die UV-Lampe aus. Sie schaltet sich wieder ein, wenn die Abdeckung geschlossen wird.

Betrieb

- Legen Sie die zu sterilisierenden Klingen ordnungsgemäß auf die Klingenaufhängeplatte.
- Schließen Sie die Flexiglasabdeckung.
- Stecken Sie das Gerät in die Steckdose.
- Stellen Sie die Sterilisationszeit mit dem Timer ein (max. Sterilisationszeit ist 60 Minuten). Dann beginnt das Gerät zu arbeiten.
Hinweis: Wenn der Deckel geöffnet wird, schaltet sich die UV-Lampe aus, der Timer läuft jedoch weiter.

Ausschaltung

- Das Licht der UV-Lampe schaltet sich automatisch aus, wenn die in der Zeitschaltuhr eingestellte Zeit abgelaufen ist.
- Ziehen Sie den Netzstecker aus der Steckdose.

REINIGUNG und WARTUNG

- **Waschen Sie das Gerät nicht mit Hochdruckwasser. Trennen Sie das Gerät immer vom Stromnetz, bevor Sie mit Reinigungs- oder Wartungsarbeiten beginnen.**
- Wischen Sie das Gerät am Ende jedes Arbeitstages mit einem in warmer Seifenlauge getränktem Tuch ab.
- Entfernen und reinigen Sie die abnehmbare Messerhalterplatte täglich.
- Verwenden Sie zum Reinigen der Oberfläche des Geräts keine Reinigungsmittel mit scheuerndem Inhalt, Drahtbürsten oder andere Materialien, die Kratzer auf der Oberfläche verursachen können.

- Reinigen Sie die Oberflächen, die nicht mit den oben genannten Methoden gereinigt werden können, mit chemischen Lösungsmitteln.
- Bei ungewöhnlichen Situationen am Gerät den autorisierten Kundendienst informieren. Erlauben Sie niemals unqualifizierten Personen, in das Gerät einzugreifen.

ERSATZTEILLISTE

	Stock Nr.	MSI10	MSI20
Ultraviolette Lampe	1008 0400	1 Stk	-
	1008 0401	-	1 Stk
Zeituhr	1012 0101	1 Stk	1 Stk
Schalter	1001 0012	1 Stk	2 Stk.
Kabel mit Stecker	1002 0102	1 Stk	1 Stk
Deckglas	4346 9022	1 Stk	-
	4346 9023	-	2 Stk
Deckelgriff	1312 0108	1 Stk	2Stk.
Deckelverschluss	1312 0005	1 Stk	2 Stk

DIE NUTZUNGSDAUER DER PRODUKTE BETRÄGT 10 JAHRE.

DE

BESCHREIBUNG

- Zunächst einmal herzlichen Glückwunsch, dass Sie sich für dieses Gerät entschieden haben. Wir präsentieren Ihnen dieses Benutzerhandbuch, damit Sie das Gerät noch effektiver nutzen können.
- **Bevor Sie das Gerät in Betrieb nehmen, lesen Sie bitte diese Anleitung sorgfältig durch.**
- **Die Anweisungen in diesem Handbuch enthalten wichtige Informationen für die sichere Montage, Verwendung, Reinigung und Wartung. Bewahren Sie deshalb diese Anleitung an einem Ort auf, der für den Benutzer und den Techniker des Geräts leicht zugänglich ist.**
- **Die Montage, der elektrische Anschluss und die Wartung des Geräts müssen gemäß den Anweisungen des Herstellers und von einer dazu befugten Person durchgeführt werden.**
- **Der elektrische Anschluss des Geräts muss gemäß den in der Tabelle "Technische Daten" und den Elektroplänen angegebenen Werten erfolgen.**
- **Wenn ein ungeeigneter Prozess gemäß der Bedienungsanleitung durchgeführt wird und wenn der Wartungsprozess nicht von autorisierten Technikern durchgeführt wird oder wenn ein technischer Eingriff am Gerät erfolgt, übernimmt der Hersteller keine Verantwortung für Schäden an Personen oder Möbeln.**


MONTAGE

Vormontage

- Nehmen Sie das Gerät vorsichtig aus der Verpackung, ohne es zu erschüttern.
- Ziehen Sie die Schutzfolie am Gerät ab. Sollten sich Klebereste auf der Oberfläche befinden, reinigen Sie diese bitte mit einem geeigneten Reinigungsmittel (z.B. Henkel-Helios).
Montage des Geräts an der Wand
- Montieren Sie das Gerät an der Wand, indem Sie Dübel und Schrauben in 2 Bohrlöcher an der Wand einsetzen.
- **Achsmaße der Bohrungen;**
551 mm für MSI10
1006 mm für MSI20

Elektrischer Anschluss

- Das Gerät darf nur an ein Stromnetz angeschlossen werden, das der Norm DIN VDE 0100 entspricht.
- Das Gerät muss mit einer Netzspannung von 220-230V, 50-60Hz versorgt werden.
- Die Spannungstoleranz darf nicht mehr oder weniger als +/- 10% des tatsächlichen Spannungswertes betragen.

Das Gerät muss geerdet werden. Der Ort der Erdung ist mit dem Zeichen "  " gekennzeichnet.

ANWENDUNG

Warnungen

- Dieses Gerät wurde für die Sterilisation von Messern entwickelt. Verwenden Sie dieses Gerät nicht für andere Zwecke.
- Schauen Sie nicht mit bloßem Auge in das Licht der Ultraviolettlampe. Ultraviolettes Licht ist schädlich für die Augen.
- Bei einer Störung des Gerätes schalten Sie den Hauptschalter aus, der das Gerät versorgt.
- Wenden Sie sich bitte nur an autorisiertes und von der Firma zugelassenes Servicepersonal und verwenden Sie bitte nur Originalersatzteile.
- Sicherheitselement: Wenn Sie die Abdeckung des Geräts öffnen, während es in Betrieb ist, schaltet der Sicherheitsschalter das Licht der UV-Lampe aus. Das Licht schaltet sich wieder ein, wenn die Abdeckung geschlossen wird.

Betrieb

- **Legen Sie die zu sterilisierenden Messer richtig auf die Messerhalterplatte.**
- **Schließen Sie die Plexiglasabdeckung.**
- **Schließen Sie das Gerät an.**
- **Stellen Sie die Sterilisationszeit mit Hilfe der Zeitschaltuhr ein (die maximale Sterilisationszeit beträgt 60 Minuten). In diesem Fall wird das Gerät in Betrieb genommen.**

HINWEIS: Wenn die Abdeckung geöffnet wird, wird das Licht der UV-Lampe ausgeschaltet, aber die Zeituhr läuft weiter.

Abschaltung

- Das Licht der Ultraviolettlampe wird automatisch ausgeschaltet, wenn die eingestellte Zeit in der Zeituhr abgelaufen ist.
- Bitte trennen Sie das Gerät vom Stromnetz.

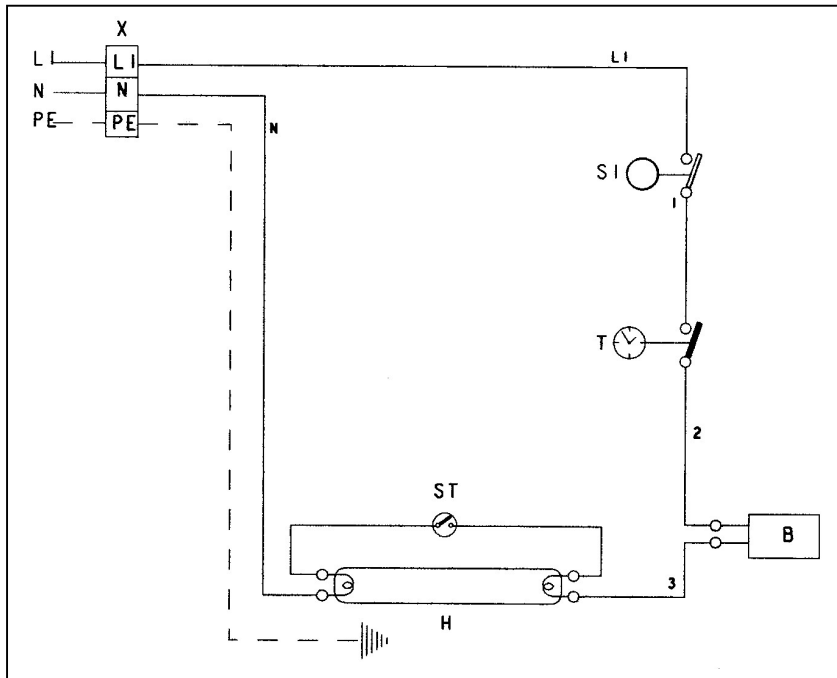
REINIGUNG und WARTUNG

- Bitte waschen Sie das Gerät nicht mit Druckwasser.
- Bitte ziehen Sie den Netzstecker, bevor Sie mit der Reinigung oder Wartung des Geräts beginnen.
- Bitte reinigen Sie das Gerät am Ende eines jeden Tages mit einem Stück Stoff, das in warmes Seifenwasser getaucht wurde.
- Bitte demontieren und reinigen Sie die abnehmbare Messerhalterplatte täglich.
- Verwenden Sie keine Reinigungsmittel mit Scheuermitteln oder Drahtbürsten, die beim Reinigen der Geräteoberfläche Kratzer verursachen können.
- Wenn diese Oberflächen nicht mit den oben genannten Methoden gereinigt werden können, können Sie chemische Lösungsmittel verwenden.
- Wenn etwas Außergewöhnliches passiert, rufen Sie bitte sofort den autorisierten Kundendienst an. Bitte lassen Sie das Gerät nicht von Unbefugten benutzen.

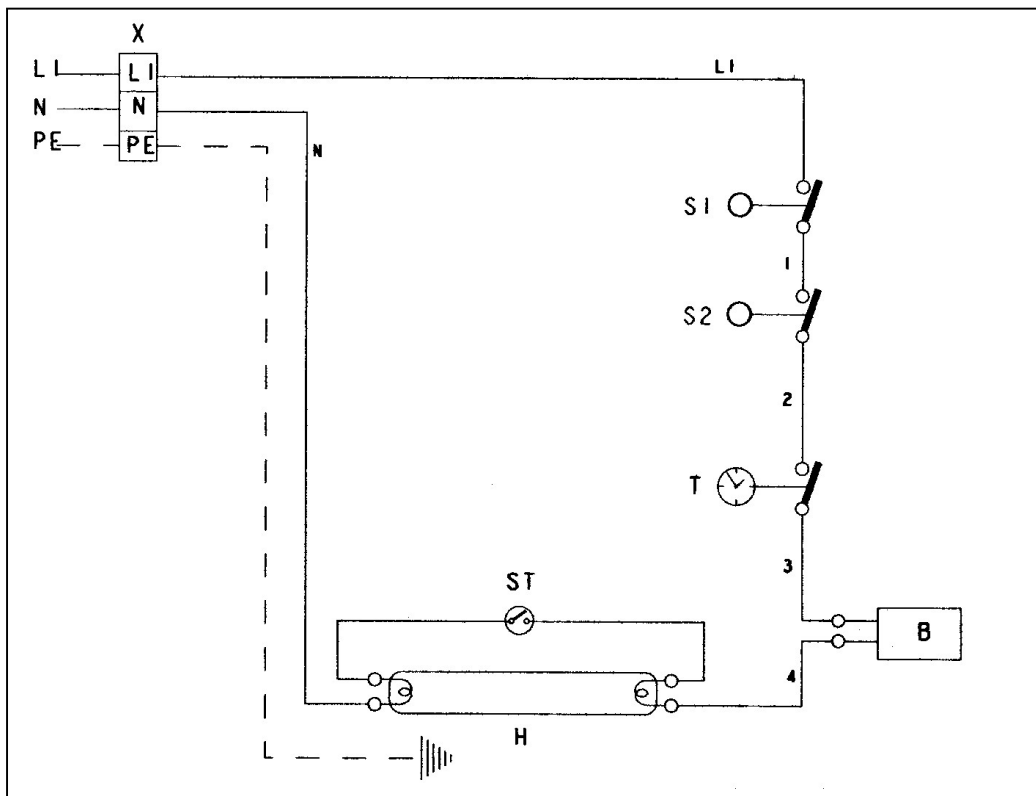
ERSATZTEILLISTE

	Stock Nr	MSI10	MSI20
Ultraviolette Lampe	1008 0400	1 Stück	-
	1008 0401	—	1 Stück
Uhrzeit	1012 0101	1 Stück	1 Stück
Schalter	1001 0012	1 Stück	2 Stück
Steckbares Kabel	1002 0102	1 Stück	1 Stück
Abdeckfenster	4346 9022	1 Stück	-
	4346 9023	-	2 Stück
Griff der Abdeckung	1312 0108	1 Stück	2 Stück
Deckelverschluss	1312 0005	1 Stück	2 Stück

**DIE NUTZUNGSDAUER DER GERÄTE BETRÄGT 10 JAHRE.
MSI10 ELEKTROSCHEMA / RBS100 ELEKTROSCHEMA**



MSI20 ELEKTROSCHEMA / RBS200 ELEKTROSCHEMA



ERLÄUTERUNG / DESCRIPTION:

X	: Klemmenleiste für den Energieeingang	X	: Energy input connector
T	: Uhrzeit	T	: Time clock
S1, S2	: Schalter	S1, S2	: Switch
ST	: Starter	ST	: Starter
B	: Ballast	B	: Ballast
H	: Ultraviolette Lampe	H	: Ultraviolet lamp



GGM Gastro International GmbH
Weinerpark 16
D-48607 Ochtrup

www.ggmgaastro.com

info@ggmgaastro.com

+49 2553 7220 0