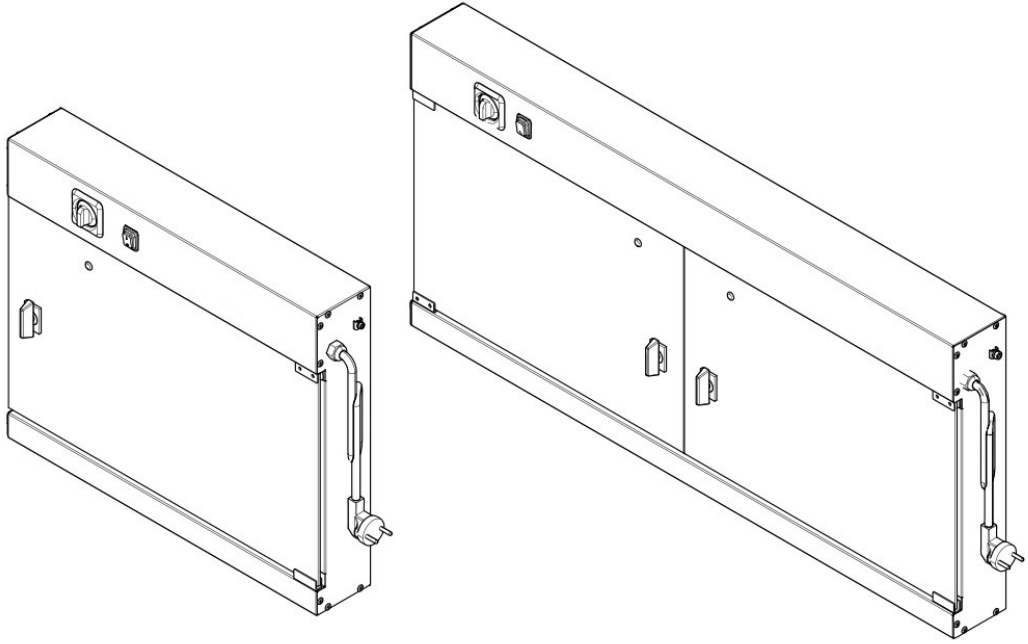
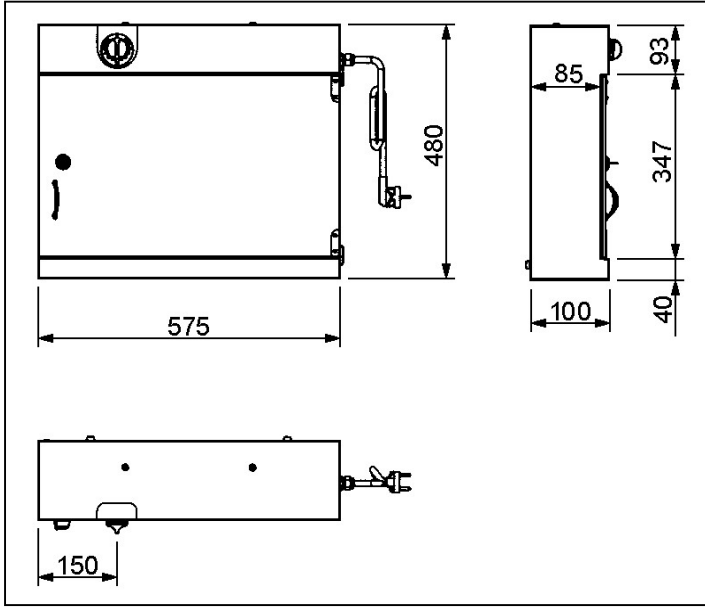


Elektrikli / Electric
BIÇAK STERİLİZATÖRÜ
KNIFE STERILIZER

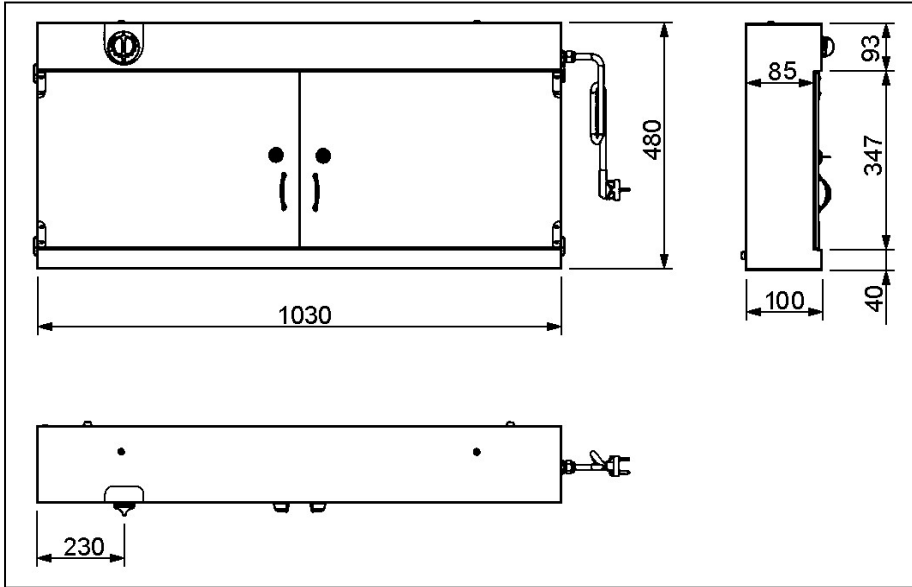
MSI10
MSI20



MSI10

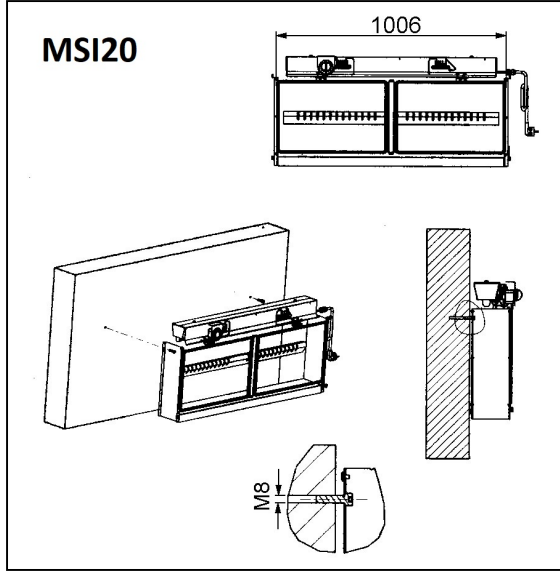


MSI20



TEKNİK ÖZELLİKLER / TECHNICAL DATA

MODEL		MSI10	MSI20
Genişlik / Width	mm	575	1030
Derinlik / Depth	mm	100	100
Yükseklik / Height	mm	480	480
Bıçak Kapasitesi	Ad.	10	20
Isı Kapasitesi / Heat Capacity	W	45	60
Elektrik Girişi / Electric Inlet	V	220-230V 50-60Hz	
Net Ağırlık / Net Weight	Kg	10	15



Şekil-1 / Figure-1

AÇIKLAMA

- Öncelikle tercihinizden dolayı sizi kutluyoruz. Cihazımızı en verimli bir şekilde kullanabilmeniz için bu kılavuzu takdim ediyoruz.
- Cihazı kullanmaya başlamadan önce bu kılavuzu dikkatlice okuyunuz.
- Bu kılavuzdaki talimatlar cihazın emniyetli montajı, kullanımı, temizliği ve bakımı hakkında önemli bilgiler içerir. Bu nedenle kılavuzu, cihazı kullanacak kişi ve teknisyenin rahatlıkla ulaşabileceği bir yerde saklayınız.
- Cihazın montajı, elektrik bağlantısı ve bakım işlemleri bu konuda yetkili uzman bir kişi tarafından üretici firmanın talimatlarına uygun bir şekilde yapılmalıdır.
- Cihazın elektrik bağlantısı “Teknik Özellikler” tablosunda verilen değerlere ve elektrik şemalarına uygun olarak yapılmalıdır.
- Üretici firma; kullanım kılavuzuna uymadan yapılan herhangi bir işlem, yetkili teknisyenler tarafından yapılmayan bakım veya teknik müdahalelerden dolayı insanlara veya eşyalara karşı meydana gelen nihai zararlardan sorumluluk kabul etmez.

MONTAJ


Montaj Öncesi

- Cihazı ambalajından sarsmadan ve dikkatli bir şekilde çıkarınız.
- Cihaz üzerindeki koruyucu naylonu sıyrarak çıkarınız. Yüzey üzerinde yapışkan madde artıkları kalırsa uygun bir çözücü ile temizleyiniz (örneğin Henkel-Helios).

Cihazın Duvara Montajı (Şekil-1)

- Cihazı duvara 2 adet delik delerek dübel ve cıvata yardımı ile monte ediniz.
- Delik eksen ölçüleri;
MSI10 için 551mm
MSI20 için 1006mm dir.

Elektrik Bağlantısı

- Cihaz yalnızca DIN VDE 0100 elektrik tesisatı standartlarına uygun bir şebekeye bağlanmalıdır.
- Cihaz 220-230V, 50-60Hz şebeke gerilimi ile beslenmelidir.
- Voltaj toleransı $\pm \% 10$ 'u geçmemelidir.
- Cihaz mutlaka topraklanmalıdır. Topraklama yeri "  " işareti ile belirtilmiştir.

KULLANIM

Uyarılar

- Bu cihaz bıçakların sterilize edilmesi için tasarlanmıştır. Cihazı bunun dışında herhangi bir amaç için kullanmayınız.
- **Ultraviyole lamba ışığına kesinlikle çıplak gözle bakmayınız. Ultraviyole ışınları göz sağlığı için sakıncalıdır.**
- Cihazda herhangi bir arıza meydana gelirse cihazı besleyen ana şalteri kapatınız.
- Sadece üretici firma onaylı yetkili servis elemanı ile kontak kurunuz ve sadece orijinal yedek parça kullanınız.
- **Emniyet elemanı :** Cihaz çalışır durumdayken kapak açılırsa emniyet svici ultraviyole lambayı devre dışı bırakır. Kapak kapandığında tekrar yanar.

Çalıştırma

- Sterilize edilecek bıçakları bıçak askı sacına düzgün bir şekilde yerleştiriniz.
 - Fleksiglas kapağı kapatınız.
 - Cihazın fişini prize takınız.
 - Zaman saati ile sterilizasyon süresini ayarlayınız (max. sterilizasyon süresi 60dk.'dır). Bu durumda cihaz çalışmaya başlayacaktır.
- Not :** Kapak açıldığında ultraviole lamba söner, ancak zaman saati çalışmaya devam eder.

Kapatma

- Zaman saatinde ayarlanan süre bittiğinde ultraviole lamba ışığı otomatik olarak kapanır.
- Cihaz fişini prizden çekiniz.

TEMİZLİK ve BAKIM

- Cihazı yüksek basınçlı su ile yıkamayınız.
- Temizlik yada bakım faaliyetine başlamadan önce cihazın elektrik bağlantısını mutlaka kesiniz.
- Cihazı, her çalışma günü sonunda ılık sabunlu suya batırılmış bir bez ile siliniz.
- Demonte edilebilir yapıdaki bıçak askı sacını her gün çıkartıp temizleyiniz.
- Cihaz yüzeyi temizlenirken aşındırıcı içeriği olan deterjanlar, tel fırçalar gibi yüzeylerde çizik yaratabilecek malzemeler kullanmayınız.

- Yukarıda saydığımız yöntemlerle temizlenmeyen yüzeyleri kimyasal çözücülerle temizleyiniz.
- Cihazda olağan dışı bir durum görülmesi halinde yetkili servise haber veriniz. Ehliyetsiz kişilerin cihaza müdahale etmesine asla izin vermeyiniz.

YEDEK PARÇA LİSTESİ

	Stok no	MSI10	MSI20
Ultraviole lamba	1008 0400	1 ad.	-
	1008 0401	-	1 ad.
Zaman saati	1012 0101	1 ad.	1 ad.
Sviç	1001 0012	1 ad.	2 ad.
Fişli kablo	1002 0102	1 ad.	1 ad.
Kapak camı	4346 9022	1 ad.	-
	4346 9023	-	2 ad.
Kapak kulbu	1312 0108	1 ad.	2 ad.
Kapak kilidi	1312 0005	1 ad.	2 ad.

ÜRÜNLERİN KULLANIM ÖMRÜ 10 YILDIR.

EN

DESCRIPTION

- First of all congratulations for preferring this device. We present you this user manual for you to use the device more effectively.
- Before you start to use the device please read this manual carefully.
- Instructions in this manual include important information for secured assembly, usage, cleaning and maintenance process. For this reason keep this manual in a place that can be reached easily by device user and technician.
- Assembling, electric connection and maintenance process for device must be performed according to instructions of manufacturer and by an authorized person about this issue.
- Electric connection for device must be provided according to the values specified in "Technical Data" table and electric schemes.
- If any unsuitable process is made according to user manual and if maintenance process was not performed by authorized technicians or in case of technical intervention to device then manufacturer does not accept any responsibility for any damages to people or furniture.

ASSEMBLY

Pre Assembly


- Take device out of the package carefully without jolting it.
- Strip off the protective plastics on device. If there are any residues of adhesive on the surface, please clean it with a proper cleaner (for example Henkel-Helios).

Assembling the Device onto the Wall

- Assemble the device onto the wall by placing dowels and bolts into 2 drilled holes on the wall.
- Hole axial sizes;
551 mm for MSI10
1006 mm for MSI20

Electric Connection

- The device must be connected only to electric network suitable to DIN VDE 0100 standards.
- The device must be supplied with 220-230V, 50-60Hz network voltage.
- Voltage tolerance must not be more or less than +/- 10% of real voltage value.

- Device must be grounded. Grounding place is specified with "  " sign.

USAGE

Warnings

- This device was designed for sterilizing knives. Do not use this device for any other purpose.
- **Do not look at ultraviolet lamp light with bare eye. Ultraviolet lights are damaging for eyes.**
- If any breakdown occurs for device, shut down the main switch that supplies device.
- Please contact with only authorized service personnel approved by company and please use only original spare parts.
- **Security member:** If you open the cover of the device when it is running security switch turns off the ultraviolet lamp light. Light turns on again when cover is closed

Operating

- Place the knives that will be sterilized to knife holder plate properly.
- Close the Plexiglas cover.
- Plug the device.
- Adjust sterilization time by using time clock (max. sterilization time is 60 minutes). In this case, device will start to operate.

SPARE PART LIST

	Stock Nr	MSI10	MSI20
Ultraviolet lamp	1008 0400	1 piece	-
	1008 0401	-	1 piece
Time clock	1012 0101	1 piece	1 piece
Switch	1001 0012	1 piece	2 pieces
Plug-in cable	1002 0102	1 piece	1 piece
Cover window	4346 9022	1 piece	-
	4346 9023	-	2 pieces
Cover handle	1312 0108	1 piece	2 pieces
Cover lock	1312 0005	1 piece	2 pieces

Note: When the cover is opened ultraviolet lamp light is turned off but time clock still continues to operate.

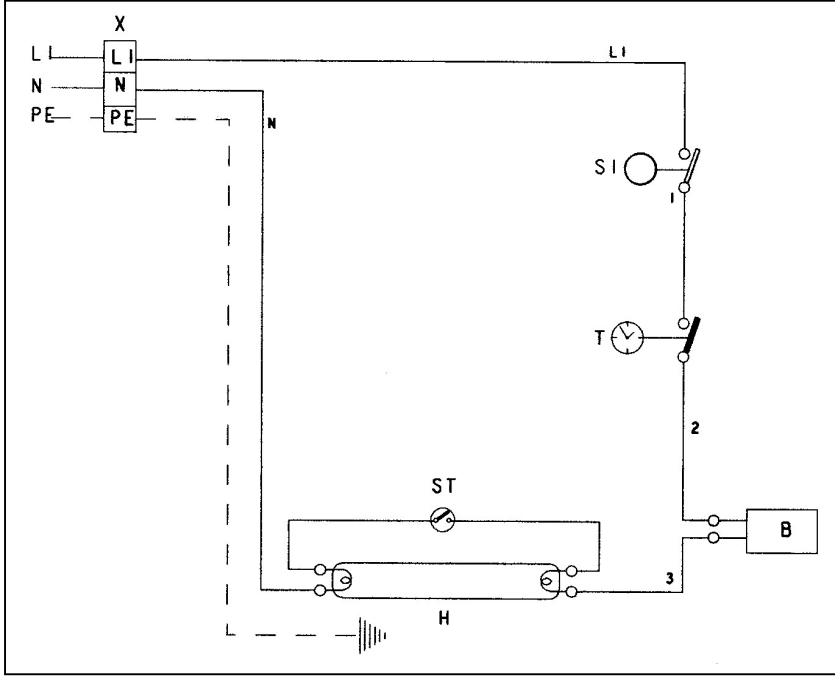
Turning off

- Ultraviolet lamp light is turned off automatically when adjusted time in time clock is finished.
- Please unplug device.

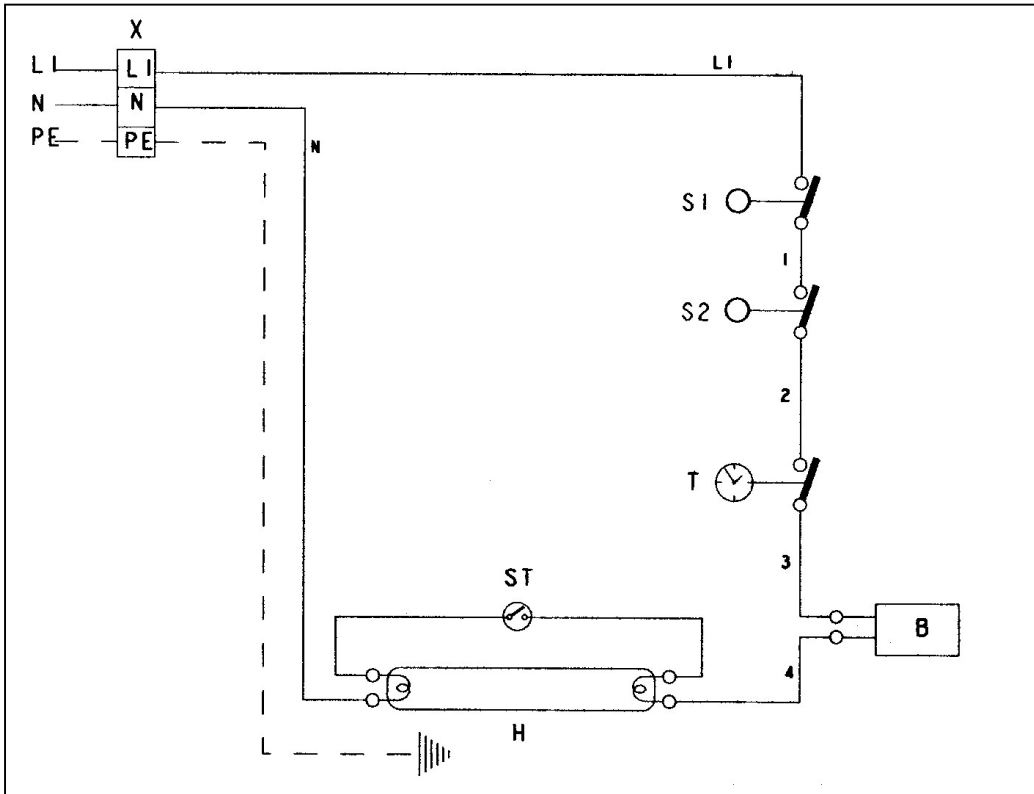
CLEANING and MAINTENANCE

- **Please do not wash device with pressured water.**
- **Please unplug device before you start to cleaning or maintenance process.**
- Please clean device by using a piece of fabric that was plunged into warm soapy water end of every day.
- Please demount and clean demountable knife holder plate everyday.
- Do not use detergents that include abrasive materials or wire brush that can make scratches on the surfaces while cleaning the surface of the device.
- If these surfaces cannot be cleaned by using the methods specified above you can use chemical solvents.
- If any extraordinary thing happens then please call the authorized service immediately. Please do not allow unlicensed people to use the device.

USAGE LIFE FOR DEVICES IS 10 YEARS.
MSI10 ELEKTRİK ŞEMASI / RBS100 ELECTRIC SCHEME



MSI20 ELEKTRİK ŞEMASI / RBS200 ELECTRIC SCHEME



AÇIKLAMA / DESCRIPTION:

X : Enerji giriş klemensi
T : Zaman saati
S1, S2 : Sviç
ST : Starter
B : Balast
H : Ultraviole lamba

X : Energy input connector
T : Time clock
S1, S2 : Switch
ST : Starter
B : Ballast
H : Ultraviolet lamp



GGM Gastro International GmbH
Weinerpark 16
D-48607 Ochtrup

www.ggmgaastro.com info@ggmgaastro.com
+49 2553 7220 0