

## ARMÁRIO ESTERILIZAÇÃO DE FACAS *MESSER-DESINFEKTIONSSCHRANK*



### ESTERILIZADOR DE FACAS MSTF30 *MESSER-DESINFEKTIONSSCHRANK MSTF30*

**POTÊNCIA** ..... 15 W  
*POWER*

**TENSÃO DE ALIMENTAÇÃO** ..... 230V-50Hz  
*POWER SUPPLY*

**TEMPORIZADOR** ..... 120 min.  
*ZEITSCHALTUHR*

**PESO LIQUIDO** ..... 8 kg  
*NETTOGEWICHT*

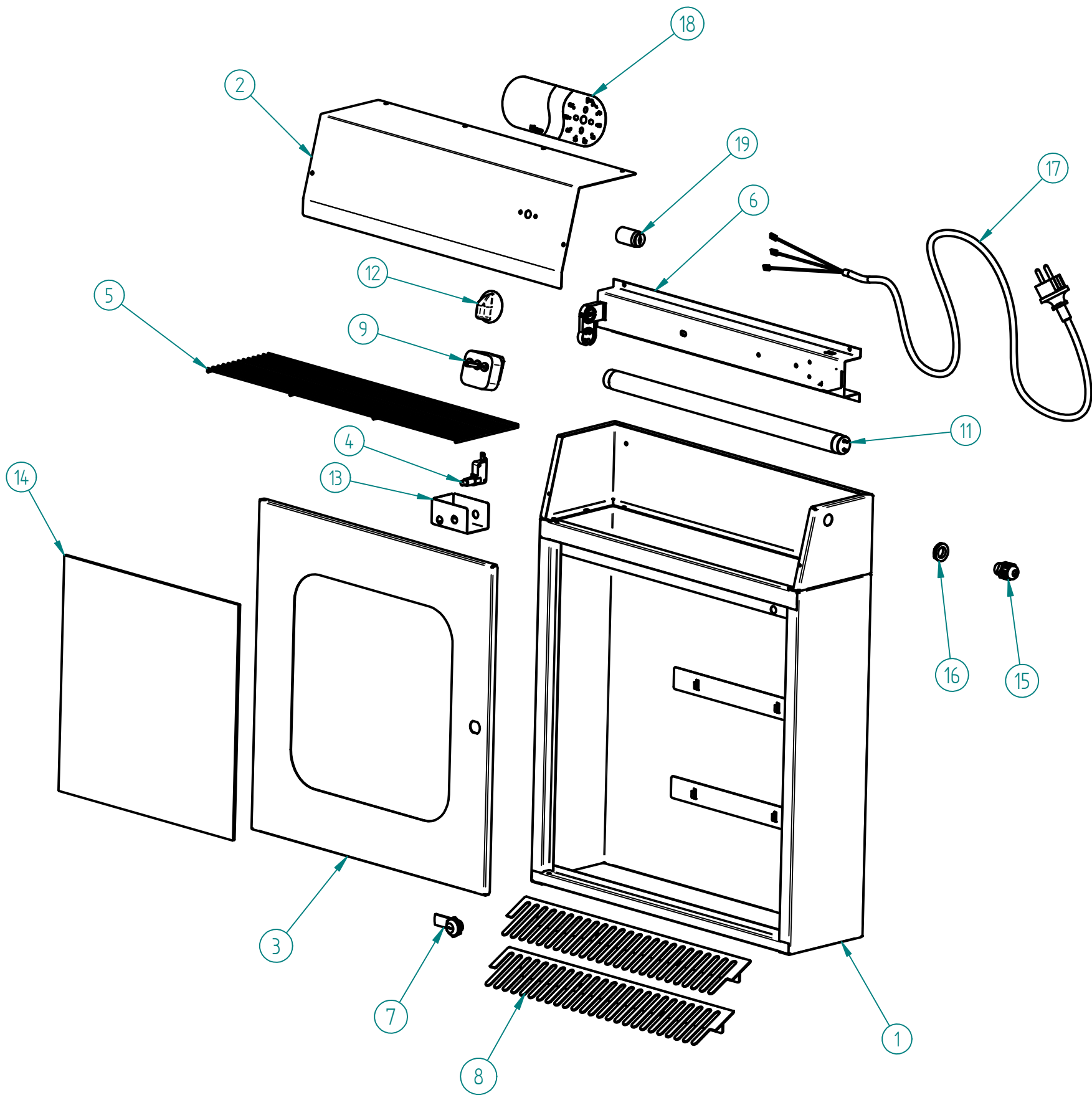
**PESO BRUTO** ..... 9.5 kg  
*BRUTTOGEWICHT*

**DIMENSÕES (LxPxH)** ..... 505x155x613 mm  
*ABMESSUNGEN (LxBxH)*

**DIMENSÕES DA EMBALAGEM (LxPxH)** ...550x195x645 mm  
*ABMESSUNGEN DER VERPACKUNG*

**CAPACIDADE** ..... 25 a 30 facas  
*KAPAZITÄT*

# ARMÁRIO ESTERILIZADOR DE FACAS MESSER-DESINFEKTIONSSCHRANK



## ESTERILIZADOR DE FACAS MSTF30 MESSER-DESINFEKTIONSSCHRANK MSTF30

# ARMÁRIO ESTERILIZADOR DE FACAS

## MESSER-DESINFEKTIONSSCHRANK

### LISTA DE COMPONENTES E ACESSÓRIOS

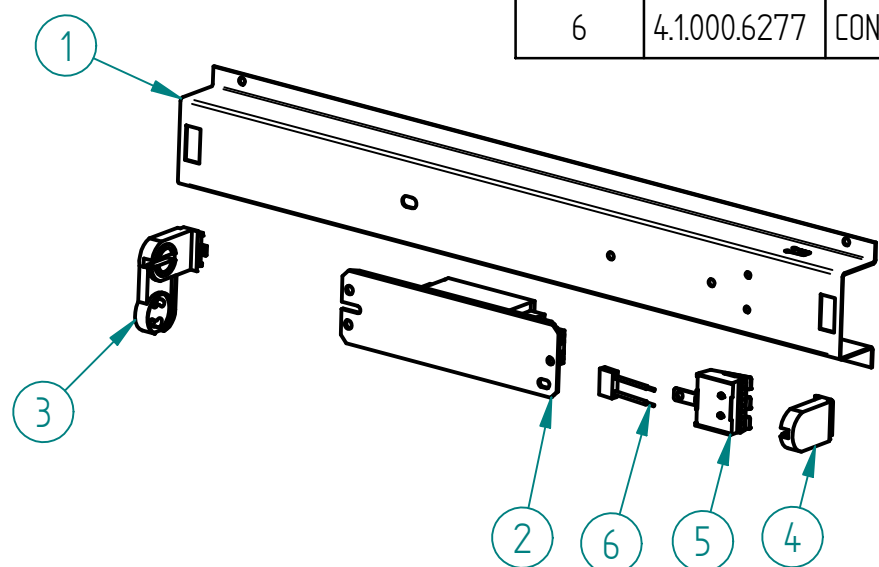
#### Ersatzteilliste

ITEM Nº	CÓDIGO	DESIGNAÇÃO	BENENNUNG	MENGE.
1	7.0.180.0101	CHASSI CONJ. MSTF30 NV	FAHRGESTELL MSTF30 NV	1
2	7.0.180.0113	COBERTURA MSTF30 NV	DECKEL MSTF30 NV	1
3	7.0.180.0014	PORTA MSTF30	TÜR AEF 15.3	1
4	4.0.085.0021	MICRO INTERRUPTOR RLP/A	MIKROSCHALTER RLP/A	1
5	4.0.180.0005	GRELHA PROTECÇÃO LAMPADA AEF	LAMPENSCHUTZGITTER	1
6	7.0.180.0020	ARMADURA RST CONJ. AFE 15.30	LAMPENGEHÄUSE MONTIERT MSTF30	1
7	4.0.180.0013	FECHO DE CHAVE AEF	SCHLOSS	1
8	7.0.180.0025	GRELHA SUPORTE FACAS CHAPA AEF	MESSERTRÄGERGITTER	2
9	4.0.180.0015	TEMPORIZADOR 120 MIN	ZEITSCHALTUHR 120MIN.	1
11	4.0.180.0011	LAMPADAS 15W-UV	LAMPE 15W-UV	1
12	4.0.075.0040	MANIPULO TEMPORIZADOR	TASTE	1
13	7.0.180.0017	PROTECÇÃO MICROINTERRUPTOR AEF15.30	MIKROSCHALTER-SCHUTZ MSTF30	1
14	4.0.180.0002	ACRILICO CASTANHO 325x325x3MM AEF	ACRYL 325X325X3MM	1
15	4.0.180.0040	CERRA CABOS P/ FURO Ø15,5	KABELKLEMME (Ø15,5 LOCH)	1
16	4.0.180.0042	PORCA CERRA CABOS P/ FURO Ø15,5	KABELKLEMMMUTTER (Ø15,5 LOCH)	1
17	4.0.080.0037	CABO H05RN-F 3G0,75 - 1,5MT C/ FICHA	KABEL H05RN-F 3G0,75 - 1,5MT MIT STECKER	1
18	4.0.180.0019	PAINEL PERSONALIZADO AEF FIAMMA	AUFKLEBER AEF FIAMMA	1
19	4.0.080.0001	ARRANCADOR S2 20W	STARTER S2 20W	1

### ARMADURA RST CONJ.MSTF30

#### LAMPENGEHÄUSE MONTIERT MSTF30

ARTIKEL Nº	CÓDIGO	DESIGNAÇÃO	BENENNUNG	MENGE.
1	7.0.180.0021	BASE ARMADURA RST MSTF30	LAMPENGEHÄUSE BASIS MSTF30	1
2	4.0.180.0030	BALASTRO 230V/50HZ 15W	VORSCHALTGERÄT 230V/50HZ 15W	1
3	4.0.180.0024	SUPORTE LAMPADA G-13 C/ ARRANC.	G-13 LAMPENHALTER MIT STARTER	1
4	4.0.180.0022	SUPORTE LAMPADA G-13	G-13 LAMPENHALTERUNG	1
5	4.0.170.0010	LIGADOR TRIPLO SLK 3	DREIFACHVERKNÜPFER SLK3	1
6	4.1.000.6277	CONDENSADOR 0,047µF	KAPAZITATOR 0,047µF	1



# ARMÁRIO ESTERILIZADOR DE FACAS

## MESSER-DESINFEKTIONSSCHRANK

### VERKABELUNGSDIAGRAMM

#### ELEKTRISCHES SCHEMA

