**NOTE:**

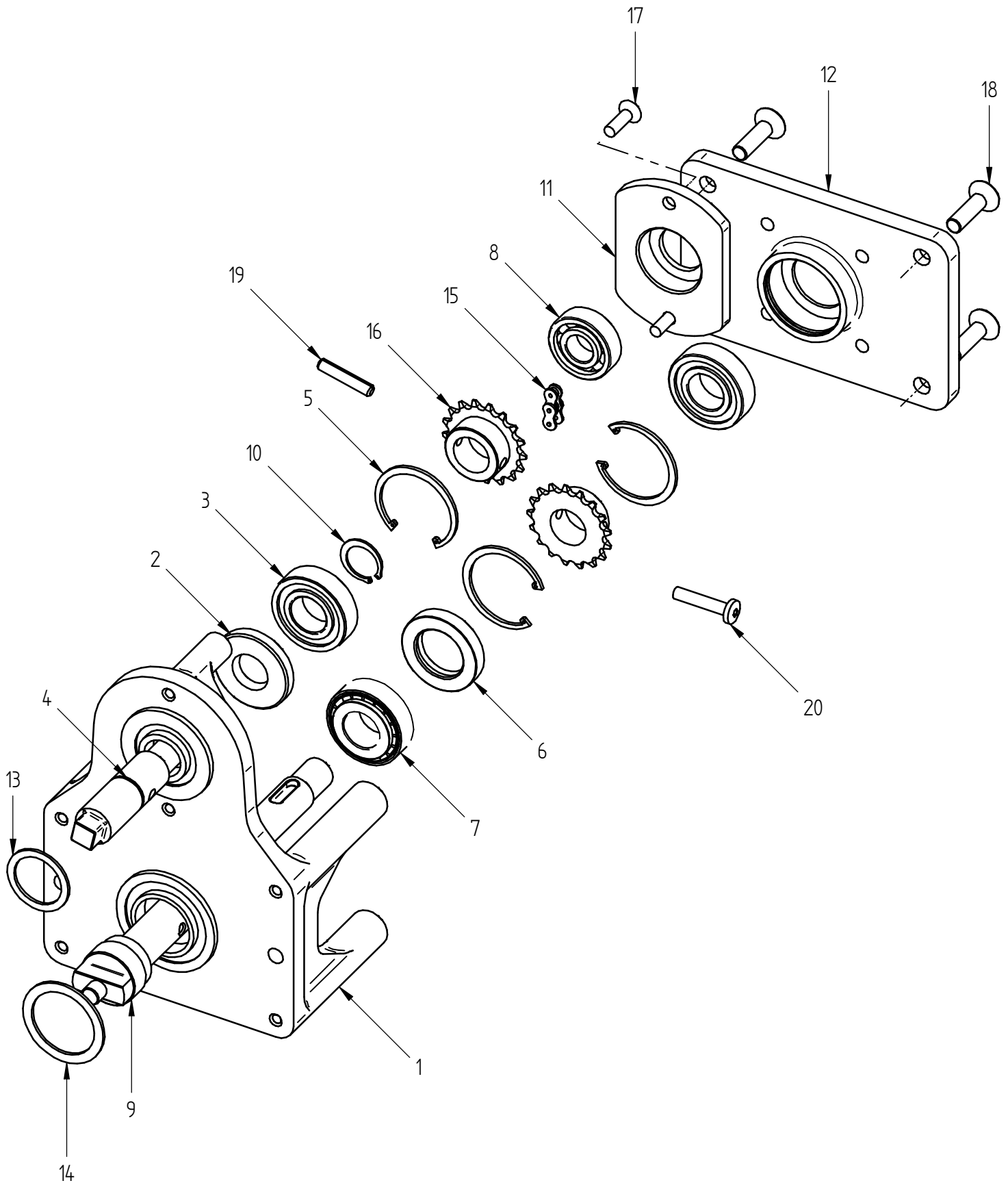
CI RISERVIAMO, A TERMINI DI LEGGE, LA PROPRIETÀ DI QUESTO MATERIALE COL DIVIETO DI RENDERLO COMUNQUE NOTO A TERZI SENZA LA NOSTRA APPROVAZIONE
 THE REPRODUCTION, DISTRIBUTION AND UTILIZATION OF THIS DOCUMENT AS WELL AS THE COMMUNICATION OF ITS CONTENTS TO OTHERS, WITHOUT EXPLICIT AUTHORIZATION, IS PROHIBITED
 NOUS NOUS RESERVONS LA PROPRIÉTÉ DE CE MATÉRIEL CONFORMÉMENT À LA LÉGISLATION EN VIGUEUR AVEC INTERDICTION DE LE COMMUNIQUER DE QUELQUE FAÇON QUE SOIT À DES TIERS SANS NOTRE APPROBATION
 NOS RESERVAMOS, AMPARÁNDONOS BAJO LA LEY, LA PROPIEDAD DE ESTE MATERIAL, CON LA CONSIGUIENTE PROHIBICIÓN DE MOSTRARLO A TERCEROS SIN NUESTRO CONSENTIMIENTO
 FÜR DIESE ZEICHNUNG BEHALTEN WIR UNS ALLE RECHTE VOR. OHNE UNSERE ZUSTIMMUNG DARF SIE DRITTEN NICHT ZUGÄNGLICH GEMACHT WERDEN

NMF8N

Pos.	Codice	●	Qtà.	Matricola	Descrizione	
Ref.	Code		Qtà.	Serial number	Description	
1	SL4304		1		VASCA	TANK
2	SA1161		1		GRUPPO TORRETTA	TURRET GROUP
3	SL6467		1		CARCASSA MOTORE	MOTOR CHASSIS
4	SA7014		1		GRUPPO SCHEDA 1PH 220-240/50	BOARD ASSEMBLY 1PH 220-240/50
4	SA7018		1		GRUPPO SCHEDA 1PH 110V	BOARD ASSEMBLY 1PH 110V
4	SA7016		1		GRUPPO SCHEDA 3PH 400V	BOARD ASSEMBLY 3PH 400V
4	SA7015		1		GRUPPO SCHEDA 1PH - NEUTRO	BOARD ASSEMBLY 1PH - NEUTRAL
4	SA7017		1		GRUPPO SCHEDA 3PH - NEUTRO	BOARD ASSEMBLY 3PH - NEUTRAL
4	SA7019		1		GRUPPO SCHEDA 1PH 110V - NEUTRO	BOARD ASSEMBLY 1PH 110V - NEUTRAL
5	SL4344		1		UTENSILE IMPASTATORE	KNEADING TOOL
6	SL4368		1		COPERCHIO GRIGLIATO	GRATING COVER
7	SL4362		1		BASE	BASE
8	SL4272		5		PIEDINO	FEET
9	SL4363		1		TELAIO	CHASSIS
10	SL3528		1		MOTORIDUTTORE 1PH 220-240/50	MOTOREDUCER 1PH 220-240/50
10	SL4415		1		MOTORIDUTTORE 3PH 230-400/50	MOTOREDUCER 3PH 230-400/50
10A	SL5084		1		MOTORE 1PH 110/60	MOTOR 1PH 110/60
10A	SL3952		1		MOTORE 1PH 220-240/60	MOTOR 1PH 220-240/60
10A	SL3783		1		MOTORE 3PH 230-400/60	MOTOR 3PH 230-400/60
10A	SL3211		1		MOTORE 1PH 220-240/50	MOTOR 1PH 220-240/50
10A	SL3336		1		MOTORE 3PH 230-400/50	MOTOR 3PH 230-400/50
10B	SL4420		1		RIDUTTORE	REDUCER
11	SL1555		1		CONNETTORE	CONNECTOR
12	SL4408		1		PRESSACAPO M20x1,5	CABLE GLAND M20x1,5
13	SL4418		1		CATENA P8 41P	CHAIN P8 41P
14	SL4343		1		COCLEA	COCHLEA
15	SL4312		1		GHIERA	RING
16	SL4346	●	1		PERNO COPERCHIO	COVER PIN
17	SL4325		1		STAFFA MICRO	MICRO STIRRUP
18	SL0885	●	1		MICRO	MICRO
19	SL2227		1		CAMMA MICRO	MICRO CAM
20	SL4336		4		PRIGIONIERO M10	M10 STUD
21	SL4349		1		FINE CORSA COPERCHIO	COVER LIMITI SWITCH
22	SL6477		2		ROSETTA Ø6x18x1	WASHER Ø6x18x1
23	SL1556	●	1		VENTOLA 80x80x25	FAN 80x80x25
24	SL1671		1		SPINA SCHUKO	SCHUKO PLUG
24	SL1344		1		SPINA USA/GIAPPONE	USA/JAPAN PLUG
24	SL2239		1		SPINA AUSTRALIANA	AUSTRALIAN PLUG
24	SL2276		1		SPINA INGLESE	ENGLISH PLUG
24	SL2478		1		SPINA 3PH 5 POLI	3PH 5 POLES PLUG
25	SL0634		1		CHIAVE GHIERA	RING WRENCH
26	SL4417		1		CONTRODADO M20 x1,5	LOCK NUT M20x1,5
27	SL0644		1		CHIAVE ESAGONALE	HEXAGONAL WRENCH
28	SL4373		1		COPERCHIO POSTERIORE	BACK COVER
29	SL4322		1		POMELLO	KNOB
30	SL6474		4		DADO CIECO M10	M10 CAP NUT

NMF8N

Pos.	Codice		Qtà.	Matricola	Descrizione	
Ref.	Code	●	Qtà.	Serial number	Description	
31	3114560		1		DADO CIECO M8	M8 CAP NUT
32	SL3581		1		VITE TE M5x20 - EQUIPOTENZIALE	SCREW TE M5x20 - EQUIPOTENTIAL
33	3112230		2		DADO M5 - EQUIPOTENZIALE	M5 NUT - EQUIPOTENTIAL
34	SL6463		1		LEVA	LEVER
35	SL7132		1		CABLAGGIO 1PH	1PH CABLE SERIES
35	SL7133		1		CABLAGGIO 3PH	3PH CABLE SERIES
36	SL0034		5		VITE TE M8x20	SCREW TE M8x20
37	SL0246		1		VITE TE M5x20	SCREW TE M5x20
(*) fuori produzione / out of production				(**) Rif. Montaggio / Ref. Assembly		☺ ricambio consigliato / spare part suggested
CI RISERVIAMO, A TERMINI DI LEGGE, LA PROPRIETÀ DI QUESTO MATERIALE COL DIVIETO DI RENDERLO COMUNQUE NOTO A TERZI SENZA LA NOSTRA APPROVAZIONE WE RESERVE, IN TERMS OF LAW, THE OWNERSHIP OF THIS MATERIAL WITH THE PROHIBITION OF OTHERWISE MAKING IT KNOWN TO THIRD PARTIES WITHOUT OUR APPROVAL						2023_V01
Fimar Spa — Via Del Tesoro, 301 — 47286 Villa Verucchio (RN)						

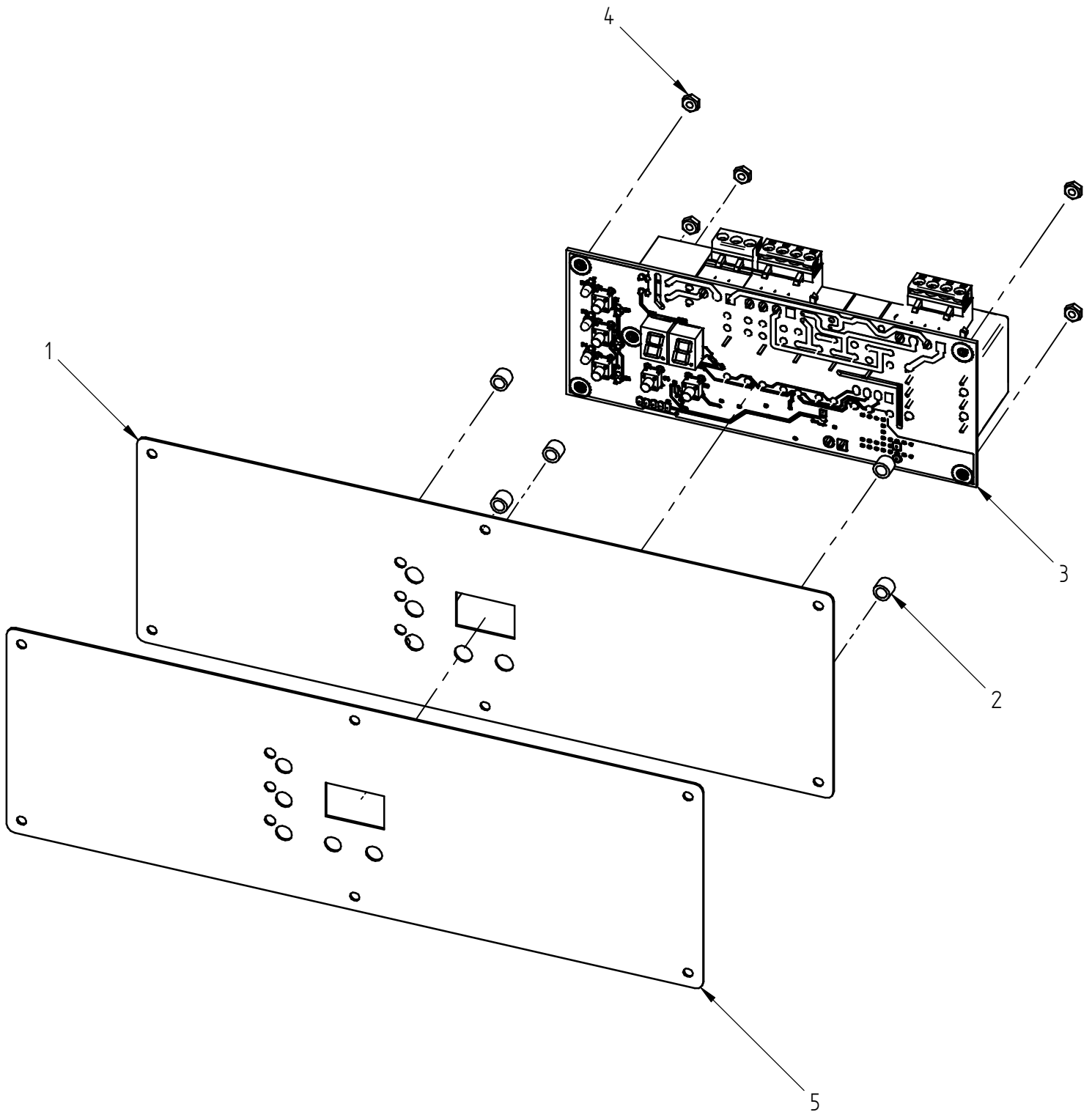


NOTE:

CI RISERVIAMO, A TERMINI DI LEGGE, LA PROPRIETÀ DI QUESTO MATERIALE COL DIVIETO DI RENDERLO COMUNQUE NOTO A TERZI SENZA LA NOSTRA APPROVAZIONE
 THE REPRODUCTION, DISTRIBUTION AND UTILIZATION OF THIS DOCUMENT AS WELL AS THE COMMUNICATION OF ITS CONTENTS TO OTHERS, WITHOUT EXPLICIT AUTHORIZATION, IS PROHIBITED
 NOUS NOUS RESERVONS LA PROPRIÉTÉ DE CE MATÉRIEL CONFORMÉMENT À LA LÉGISLATION EN VIGUEUR AVEC INTERDICTION DE LE COMMUNIQUER DE QUEL QUE FAÇON QUE SOIT À DES TIERS SANS NOTRE APPROBATION
 NOS RESERVAMOS, AMPARÁNDONOS BAJO LA LEY, LA PROPIEDAD DE ESTE MATERIAL, CON LA CONSIGUIENTE PROHIBICIÓN DE MOSTRARLO A TERCEROS SIN NUESTRO CONSENTIMIENTO
 FÜR DIESE ZEICHNUNG BEHALTEN WIR UNS ALLE RECHTE VOR. OHNE UNSERE ZUSTIMMUNG DARF SIE DRITTEN NICHT ZUGÄNGLICH GEMACHT WERDEN

SA1161

Pos.	Codice	●	Qtà.	Matricola	Descrizione	
Ref.	Code		Qtà.	Serial number	Description	
1	SL4364		1		TORRETTA INGRANAGGI	GEAR TURRET
2	SL2707		1		PARAOLIO 20x42x7	OIL SEAL 20x42x7
3	SL1799	●	2		CUSCINETTO Ø42xØ20x12	BEARING Ø42xØ20x12
4	SL4301		1		ALBERO	SHAFT
5	SL2056		3		SEEGER Ø42	SEEGER Ø42
6	SL3943		1		PARAOLIO	OIL SEAL 28x42x7
7	SL6466	●	1		CUSCINETTO Ø42xØ20x15,8	BEARING Ø42xØ20x15,8
8	SL2472	●	1		CUSCINETTO Ø35xØ15x11	BEARING Ø35xØ15x11
9	SL4366		1		ALBERO ESTRUSORE	EXTRUDER SHAFT
10	SL3486		1		SEEGER	SEEGER Ø18
11	SL4321		1		SUPPORTO IMPASTATORE	KNEADER SUPPORT
12	SL4365		1		SUPPORTO MOTORE	MOTOR SUPPORT
13	SL6464	●	1		GUARNIZIONE Ø26,6xØ34,1x1,5	GASKET Ø26,6xØ34,1x1,5
14	SL6469	●	1		GUARNIZIONE Ø35,2xØ45x1,5	GASKET Ø35,2xØ45x1,5
15	SL4435	●	1		CATENA P3/8 37P	CHAIN P3/8 37P
16	SL4391		2		PIGNONE P8 Z17	PINION P8 Z17
17	SL3648		2		VITE TSPEI M6x20	SCREW TSPEI M6x20
18	SL1945		4		VITE TSPEI M8x30	SCREW TSPEI M8x30
19	SL6470		1		SPINA ELASTICA Ø.6x30	ELASTIC PIN Ø6x30
20	SL6483		1		VITE TBEI M6x30	SCREW TBEI M6x30
(*) fuori produzione / out of production				(**) Rif. Montaggio / Ref. Assembly		● ricambio consigliato / spare part suggested
CI RISERVIAMO, A TERMINI DI LEGGE, LA PROPRIETÀ DI QUESTO MATERIALE COL DIVIETO DI RENDERLO COMUNQUE NOTO A TERZI SENZA LA NOSTRA APPROVAZIONE					2023_V01	
WE RESERVE, IN TERMS OF LAW, THE OWNERSHIP OF THIS MATERIAL WITH THE PROHIBITION OF OTHERWISE MAKING IT KNOWN TO THIRD PARTIES WITHOUT OUR APPROVAL					Fimar Spa — Via Del Tesoro, 301 — 47286 Villa Verucchio (RN)	

**NOTE:**

CI RISERVIAMO, A TERMINI DI LEGGE, LA PROPRIETÀ DI QUESTO MATERIALE COL DIVIETO DI RENDERLO COMUNQUE NOTO A TERZI SENZA LA NOSTRA APPROVAZIONE
THE REPRODUCTION, DISTRIBUTION AND UTILIZATION OF THIS DOCUMENT AS WELL AS THE COMMUNICATION OF ITS CONTENTS TO OTHERS, WITHOUT EXPLICIT AUTHORIZATION, IS PROHIBITED
NOUS NOUS RESERVONS LA PROPRIÉTÉ DE CE MATÉRIEL CONFORMÉMENT À LA LEGISLATION EN VIGUEUR AVEC INTERDICTION DE LE COMMUNIQUER DE QUELQUE FAÇON QUE SOIT À DES TIERS SANS NOTRE APPROBATION
NOS RESERVAMOS, AMPARÁNDOS BAJO LA LEY, LA PROPIEDAD DE ESTE MATERIAL, CON LA CONSIGUIENTE PROHIBICIÓN DE MOSTRARLO A TERCEROS SIN NUESTRO CONSENTIMIENTO
FÜR DIESE ZEICHNUNG BEHALTEN WIR UNS ALLE RECHTE VOR, OHNE UNSERE ZUSTIMMUNG DARF SIE DRITTEN NICHT ZUGÄNGLICH GEMACHT WERDEN

SA7014-7015-7016-7017-7018-7019

Pos.	Codice	●	Qtà.	Matricola	Descrizione	
Ref.	Code		Qtà.	Serial number	Description	
1	SL7014		1		PANNELLO COMANDI	CONTROL PANEL
2	3191030		5		DISTANZIALE Ø6-Ø4	SPACER Ø6-Ø4
3	SL7202	●	1		** (SA7014-7015) -SCHEDA 1PH 220-240V	** (SA7014-7015) - BOARD 1PH 220-240V
3	SL7204	●	1		** (SA7016-7017) - SCHEDA 3PH 400V	** (SA7016-7017) - BOARD 3PH 400V
3	SL7203	●	1		** (SA7018-7019) - SCHEDA 1PH 100V	** (SA7018-7019) - BOARD 1PH 110V
4	3110080		5		DADO AUTOBLOCCANTE M3	SELF-LOCKING NUT M3
5	SL7025	●	1		** (SA7014-7016-7018) - ETICHETTA FIMAR	** (SA7014-7016-7018) - FIMAR LABEL
5	SL7027	●	1		** (SA7015-7017-7019) - ETICHETTA NEUTRA	** (SA7015-7017-7019) - NEUTRAL LABEL
(*) fuori produzione / out of production				(**).Rif. Montaggio / Ref. Assembly		☺: ricambio consigliato / spare part suggested
CI RISERVIAMO, A TERMINI DI LEGGE, LA PROPRIETÀ DI QUESTO MATERIALE COL DIVIETO DI RENDERLO COMUNQUE NOTO A TERZI SENZA LA NOSTRA APPROVAZIONE						2023_V01
WE RESERVE, IN TERMS OF LAW, THE OWNERSHIP OF THIS MATERIAL WITH THE PROHIBITION OF OTHERWISE MAKING IT KNOWN TO THIRD PARTIES WITHOUT OUR APPROVAL						