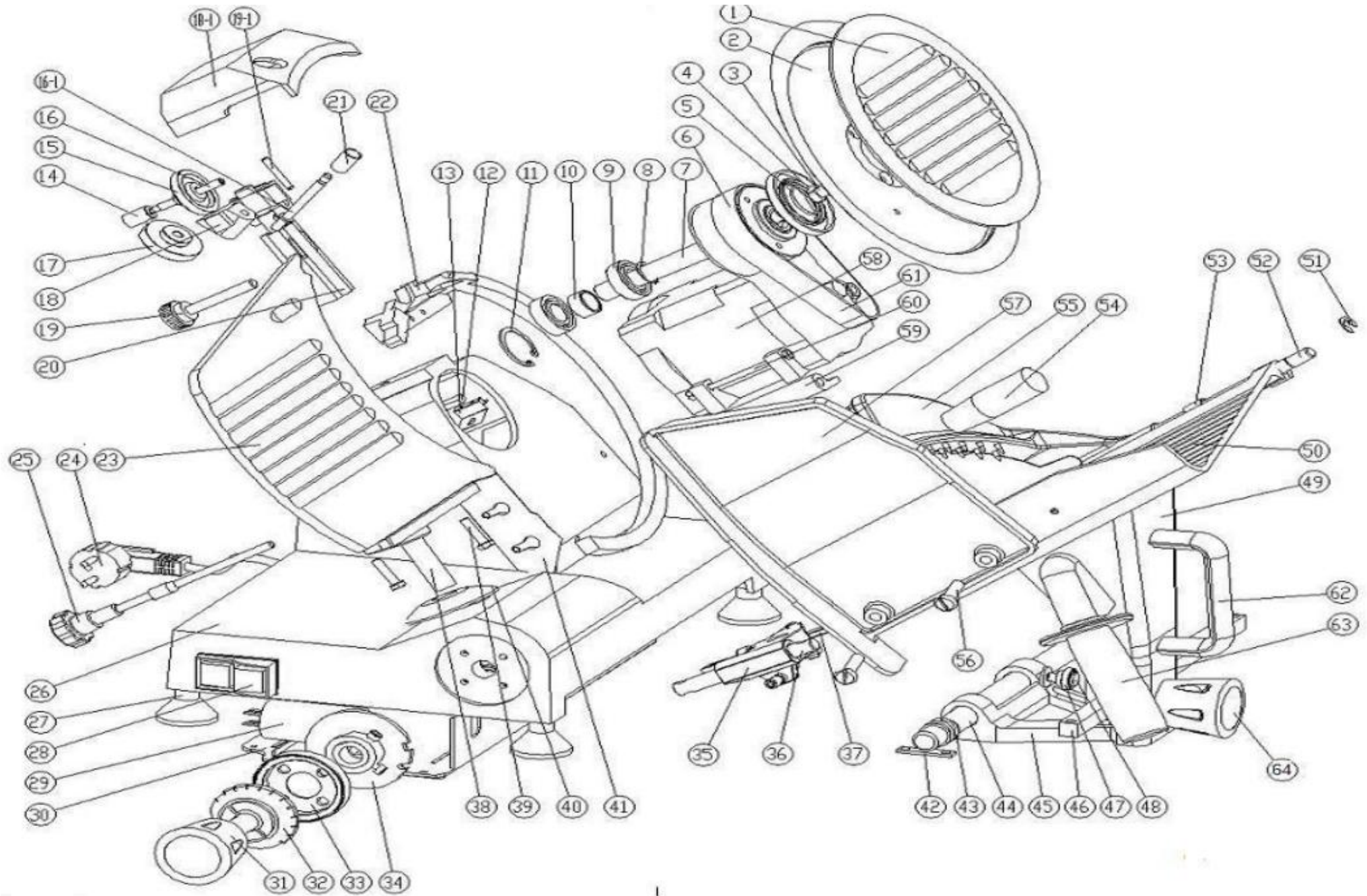


Explosionszeichnung für Fleischschneider (AMH250A)



Art. Nr. :	Bezeichnung	Material-Code							
		HBS-220A	HBS-250A	HBS-275A	HBS-300A				
1	Klingenschutzplatte	2.HS220A003102100	2.HBS2500031A02100	2.HBS275003102100	2.HBS30000311A02100				
2	Klinge	2.DP2204015501100	2.DP2504017501100	2.DP2754021501100	2.DP300402001100				
3	Schraube für Klinge	2.HBS250-00100300	2.HBS250-00100300	2.HBS300-00100300	2.HBS300-00100300				
4	Dichtungsring für Messerwelle								
5	Dichtungsring für Messerspindel	4.01.251_78GB3452_1	4.01.251_78GB3452_1	4.01.301_78GB3452_1	4.01.301_78GB3452_1				
6	Hülse der Klinge	2.HBS250023102100	2.HBS250023102100	2.HBS300023102100	2.HBS300023102100				
7	Spindel der Klinge	2.HBS250A024107100	2.HBS250024107100	2.HBS30002411A07100	2.HBS30002411A07100				
8	Blockierring für Lager	4.01.D17GBT894_111	4.01.D17GBT894_111	4.01.D20GBT894_111	4.01.D20GBT894_111				
9	Lager	4.01.6003GBT294166	4.01.6003GBT294166	4.01.6004GBT294166	4.01.6004GBT294166				
10	Isolierende Hülse	2.HBS250-0242120340	2.HBS250-0242120340	2.HBS300-0242120340	2.HBS300-0242120340				
11	Blockierring für Loch	4.01.35GBT893_115	4.01.35GBT893_115	4.01.42GBT893_115	4.01.42GBT893_115				
12	Mikroschalter	1.05.035012HBSKW4A5T	1.05.035012HBSKW4A5T	1.05.035012HBSKW4A5T	1.05.035012HBSKW4A5T				
13	Halter für Mikroschalter	HLQ350A08000507100	HLQ350A08000507100	HLQ350A08000507100	HLQ350A08000507100				
14	Taste für Schärfein	2.HS300-0749120640	2.HS300-0749120640	2.HS300-0749120640	2.HS300-0749120640				
15	Abziehstein	7.08.02.0000006	7.08.02.0000006	7.08.02.0000006	7.08.02.0000006				
16	Achse des Schärfeins	2.HS300-0748120640	2.HS300-0748120640	2.HS300-0748120640	2.HS300-0748120640				
(16-1)	Achse des Verkleidungssteins	2.HS300-0741120640	2.HS300-0741120640	2.HS300-0741120640	2.HS300-0741120640				
17	Zierstein	7.08.02.0000007	7.08.02.0000007	7.08.02.0000007	7.08.02.0000007				
18	Steinstand	2.HLC3000732020201	2.HLC3000732020201	2.HLC3000732020201	2.HLC3000732020201				
(18-1)	Abdeckung	2.HBS3000731A0210	2.HBS3000731A0210	2.HBS3000731A0210	2.HBS3000731A0210				
19	Lenker	3.HBS300009407010	3.HBS300009407010	3.HBS300009407010	3.HBS300009407010				
(20-1)	Aufnahmewelle	2.HBS195-0743120340	2.HBS300-0743120340	2.HBS300-0743120340	2.HBS300-0743120340				
20	Ständer des Schärfers	HBS220A073302100	2.HBS2500733B02100	2.HBS275003302100	2.HBS3000733A02100				
21	Knopf für Trimmstein	2.HS300-0742120640	2.HS300-0742120640	2.HS300-0742120640	2.HS300-0742120640				
22	Klingenschutzring (mit Schraube)	2.HBS220A0036A02100	2.HBS2500036A02100	2.HBS275003502100	2.HBS3000035A02100				
23	Aufspannplatte	2.HBS220A0034B202100	2.HBS2500034B202100	2.HBS275003402100	2.HBS3000034B02100				
24	Kabel und Stecker	0.01.01.20044101	0.01.01.20044101	0.01.01.20044101	0.01.01.20044101				
25	Drehknopf	3.HBS2500095070100	3.HBS2500095070100	3.HBS3000095070100	3.HBS3000095070100				
(25-1)	Polstab	2.HBS250A-0043-1100300	2.HBS250A-0043-1100300	2.HBS300-0041-1100300	2.HBS300-0041-1100300				
26	Körper	2.HBS220A0131032100	2.HBS250A013102100	2.HBS275A013102100	2.HBS300A013102100				
27	FüÙe	3.HBS2500093010102	3.HBS2500093010102	3.HBS30010002060102	3.HBS30010002060102				
28	Schalter	1.05.015331DZ-6	1.05.052511KJD17	1.05.015331DZ-6	1.05.015331DZ-6				
29	Kondensator	1.03.0000005	1.03.0000005	1.03.0000005	1.03.0000005				
30	Boden	3.0000045	3.0000045	3.0000044	3.0000044				
31	Einstellen des Lenkers	3.0000272	3.0000272	3.0000273	3.0000273				
32	digitale Ringplatte	3.HBS2500645010101	3.HBS2500645010101	3.HBS3000645010101	3.HBS3000645010101				
33	digitaler Ring	3.HBS2500692010101	3.HBS2500692010101	3.HBS3000692010101	3.HBS3000692010101				
34	Nocken	3.HBS2500691A020101	3.HBS2500691A020101	3.HBS3000691A020101	3.HBS3000691A020101				
35	Dialhalter	2.HBS2500611A02100	2.HBS2500611A02100	2.HBS300A061102100	2.HBS300A061102100				

(35-1)	Bolzen	2.HBS250-0641120140	2.HBS250-0641120140	2.HBS300-0641120140	2.HBS300-0641120140	
36	Schiebeachse	2.HBS250A000000002	2.HBS250A000000002	2.HBS300-0643120160	2.HBS300-0643120160	
37	Achse für Schlittenhalter	2.HBS250A000000001	2.HBS250A000000001	2.HBS3000000000003	2.HBS3000000000003	
38	Halter für Fixierplatte	2.HS250A003302100	2.HS250A003302100	2.HBS300A003302100	2.HBS300A003302100	
39	Sicherungsmutter	4.01.M06025GBT5783136	4.01.M06025GBT5783136	4.01.M06025GBT5783136	4.01.M06025GBT5783136	
40	Dichtungsring für Aufnahmeteller	3.HBS3000091060301	3.HBS3000091060301	3.HBS3000091060301	3.HBS3000091060301	
41	Schabbrett	2.HBS300014907100	2.HBS300014907100	2.HBS300014907100	2.HBS300014907100	
42	Peiltafel für Kreisbahn	2.HBS250-0147120241	2.HBS250-0147120241	2.HBS300-00120240	2.HBS300-00120240	
43	Feder für Kreisbahn	4.02.00000039	4.02.00000039	4.02.00000040	4.02.00000040	
44	Kreisbahn	2.HBS250-1120160	2.HBS250-1120160	2.HBS300120190	2.HBS300120190	
45	Gleitrahmen	2.HBS250011102100	2.HBS250011102100	2.HBS3000111A02100	2.HBS3000111A02100	
46	quadratische Umlaufbahn	2.HBS250-2120160	2.HBS250-2120160	2.HBS300-0142120160	2.HBS300-0142120160	
47	Gelenklager	4.01.6800_2ZGBT294166	4.01.6800_2ZGBT294166	4.01.6900_2ZGBT294166	4.01.6900_2ZGBT294166	
48	Achse für Gleitrahmen	2.HBS250-0145120140	2.HBS250-0145120140	2.HBS300-0145120140	2.HBS300-0145120140	
49	Wagenstand	2.HBS220A0033A02100	2.HBS250A0033A02100	2.HBS300A003202100	2.HBS300A003202100	
50	Wagen	2.HBS2200531C02100	2.HBS2500531C02100	2.HBS2750531C02100	2.HBS300A0531C02100	
51	Sicherungsring	4.01.D08GBT89626	4.01.D08GBT89626	4.01.D09GB89626	4.01.D09GB89626	
52	Stange für Wagen	2.HBS250-0541100400	2.HBS250-0541100400	2.HBS300-0541A120400	2.HBS300-0541A120400	
53	Lager für die Stange des Wagens	3.HBS250096010102	3.HBS250096010102	3.HBS300096010102	3.HBS300096010102	
54	Griff der Druckmaschine	3.0000096	3.0000096	3.0000096	3.0000096	
55	Presse	2.HBS2500532A02100	2.HBS2500532A02100	2.HBS3000532A02100	2.HBS3000532A02100	
56	Französische Senkkopfschraube	3.HBS3000595C63050301-1	3.HBS3000595C63050301-1	3.HBS3000595C63050301-1	3.HBS3000595C63050301-1	
57	Schutzplatte (mit Schraube)	3.0000281	3.0000042	3.HBS3000595C6050301	3.HBS3000595C6050301	
58	Motor	1.04.02001401100	1.04.03001002200	1.04.04001403100	1.04.04001403100	
59	Halterung für Motor	2.HBS300094430700	2.HBS300094430700	2.HBS300094430700	2.HB300B09440000510701	
60	Scharnierachse					
61	Gürtel	4.01.24GBT1658810325081	4.01.24GBT1658810325081	4.01.24GBT165881035508	4.01.24GBT165881035508	
62	U-förmiger Griff	3.HBS30000921070100	3.HBS30000921070100	3.HBS30000921070100	3.HBS30000921070100	
64	runder Griff	3.HBS2500644070100	3.HBS2500644070100	3.HBS3000052070100	3.HBS3000052070100	