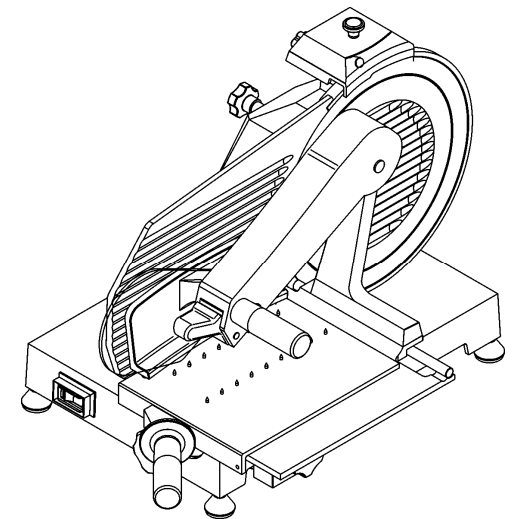
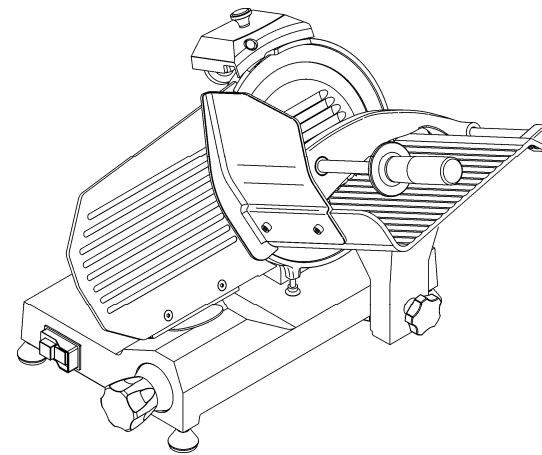


CE-Profi-Aufschnittmaschinen: **M** AMSM300G  
**M Vert.** AMSM250G AMSM275G  
**M Vert.** BS  
**M Vert.** VCO

## **BEDIENUNGS - UND WARTUNGSANLEITUNG**

---



**KUNDENDIENSTSTELLE  
AUTORISIERTER HÄNDLER**

## EINLEITUNG

- Das vorliegende Handbuch bietet dem Kunden alle Informationen über die Maschine und über die mit ihr verbundenen Normen sowie die Gebrauchs- und Wartungsanleitungen, die den besten Einsatz der Maschine und ihre dauerhafte Leistungsfähigkeit gestatten.
- Dieses Handbuch ist für jene gedacht, die die Maschine benutzen und deren regelmäßige Wartung durchführen.

### KAPITELVERZEICHNIS

<b>KAP. 1 - INFORMATIONEN ZUR MASCHINE</b>	Seite 4
1.1 - ALLGEMEINE VORSICHTSMAßNAHMEN	
1.2 - AN DER MASCHINE INSTALLIERTE SICHERHEITSVORRICHTUNGEN	
1.2.1 - Mechanische Sicherheitsvorrichtungen	
1.2.2 - Elektrische Sicherheitsvorrichtungen	
1.3 - BESCHREIBUNG DER MASCHINE	
1.3.1 - Allgemeine Beschreibung	
1.3.2 - Konstruktionseigenschaften	
1.3.3 - Aufbau der Maschine	
<b>KAP. 2 - TECHNISCHE DATEN</b>	Seite 8
2.1 - AUSSENMASSE, GEWICHT, EIGENSCHAFTEN...	
<b>KAP. 3 - ERHALT DER MASCHINE</b>	Seite 12
3.1 - SENDUNG DER MASCHINE	
3.2 - VERPACKUNGSKONTROLLE BEI WARENEINGANG	
3.3 - ENTSORGUNG DER VERPACKUNG	
<b>KAP. 4 - INSTALLATION</b>	Seite 13
4.1 - AUFSTELLUNG DER MASCHINE	
4.2 - ELEKTRISCHER ANSCHLUSS	
4.2.1 - Aufschnittmaschine mit einphasigem Motor	
4.2.2 - Aufschnittmaschine mit dreiphasigem Motor	
4.3 - SCHALTPLÄNE	
4.3.1 - Schaltplan der einphasigen Elektroanlage - Elektronischer Schalter S	
4.3.2 - Schaltplan der dreiphasigen Elektroanlage - Elektronischer Schalter S	
4.3.3 - Schaltplan der einphasigen Elektroanlage - Schalter Profi	
4.4 - BETRIEBSKONTROLLE	
<b>KAP. 5 - GEBRAUCH DER MASCHINE</b>	Seite 17
5.1 - SCHALTUNGEN	
5.2 - LADEN UND AUFSCHNEIDEN DES SCHNEIDGUTS	
5.3 - SCHLEIFEN DES MESSERS	
<b>KAP. 6 - GEWÖHNLICHE REINIGUNG</b>	Seite 20
6.1 - ALLGEMEINES	
6.2 - REINIGUNG DER MASCHINE	
6.2.1 - Reinigung des Schneidgutschlittens	

Vergleich zum Originaldurchmesser reduziert wird. Wenden Sie sich für den Ersatz des Messers bitte an die "KUNDENDIENSTSTELLE".

### **7.6 - Schleifscheiben**

Sich vergewissern, daß die Schleiffähigkeit der Schleifscheiben auch nach mehrmaligem Schleifen erhalten bleibt.

Gegebenenfalls ersetzen, um das Messer nicht zu beschädigen. Wenden Sie sich dazu bitte an die "KUNDENDIENSTSTELLE".

### **7.7 - Schmierung der Gleitführungen**

Ab und zu durch das Loch (OIL) am Drehknopf mit Skala ein paar Öltropfen (mitgeliefertes Kännchen) auf das Rundeisen geben, auf dem sich der Schlitten vor- und zurückbewegt.

### **7.8 - Etikett an der Tastatur**

Das Etikett an der Tastatur könnte mit der Zeit unleserlich oder durchlocht werden. Wenden Sie sich für den Ersatz an die "KUNDENDIENSTSTELLE".

## **KAP. 8 - ABRÜSTUNG**

### **8.1 - AUßERBETRIEBSETZUNG**

Sollte die Maschine aus einem beliebigen Grund außer Betrieb gesetzt werden, ist sicherzustellen, dass sie niemand mehr benutzen kann: daher die elektrischen Verbindungen abtrennen und zerschneiden.

### **8.2 - Elektro - Und Elektronikgerategesetz**



*Im Sinne des Art.13 LD 25. Juli 2005, Nr.151: „Umsetzung der Richtlinien 2002/95/EG, 2002/96/EG und 2003/108/EG, zur Beschränkung der Verwendung bestimmter gefährlicher Stoffe in Elektro- und Elektronikgeräten und Abfallentsorgung“.*

*Das Symbol mit der durchgestrichenen Abfalltonne auf Rädern, mit dem Gerät oder Verpackung versehen sind, bedeutet, dass das Gerät am Ende seiner Nutzungsdauer getrennt gesammelt werden muss.*

*Dieses Gerät muss, nach Ablauf seines Lebenszyklus, getrennt gesammelt werden, der Hersteller muss sich dazu entsprechend organisieren. Der Benutzer, der beabsichtigt dieses Gerät nicht mehr zu gebrauchen, wird sich also beim Hersteller erkundigen, wie er sein Altgerät entsorgen muss.*

*Eine ordnungsgemäße Trennsammlung und die darauf folgende umweltfreundliche Wiederverwertung, Behandlung und Beseitigung des Altgerätes, tragen dazu bei unsere Umwelt und unsere Gesundheit zu schützen und fördern die Wiederverwendung und/oder Wiederaufbereitung der Abfallmaterialien des Gerätes.*

*Eine nicht ordnungsgemäße Entsorgung des Produktes, seitens des Besitzers, unterliegt einer Verwaltungsstrafe, wie in den geltenden Gesetzesbestimmungen festgelegt.*

### 6.2.3 - Reinigung der Schleifvorrichtung

Die Schleifscheiben mit einer mit Alkohol durchtränkten Bürste abreiben. Aus Sicherheitsgründen müssen die Schleifscheiben dabei in die zum Messer entgegengesetzte Richtung zeigen.

### 6.2.4 - Reinigung der Aufschnitthalterung

Um die Aufschnitthalterung abzunehmen (siehe Abb. Nr.16), einfach die zwei Sperrschrauben (a) entfernen.

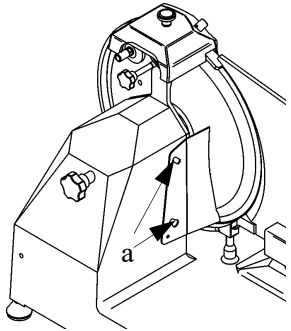


Abb. Nr.16- Ansicht der Aufschnitthalterung

Anschließend die Aufschnitthalterung mit Wasser und einem neutralem Reinigungsmittel reinigen.

## KAP. 7 - WARTUNG

### 7.1 - ALLGEMEINES

Bevor man mit den Reinigungsarbeiten beginnt, muß man unbedingt:

- a) den Netzstecker aus der Steckdose ziehen, um die Maschine völlig vom Rest der Anlage zu isolieren.
- b) den Schnittstärkenverstellknopf auf "0" stellen.

### 7.2 - Riemen

Der Riemen muß nicht eingestellt werden, man sollte ihn allerdings nach 3/4 Jahren ersetzen. Wenden Sie sich dazu bitte an die "KUNDENDIENSTSTELLE".

### 7.3 - Füßchen

Die Füßchen können sich mit der Zeit abnutzen, ihre Elastizität verlieren und somit nicht mehr die Stabilität der Maschine garantieren. In diesem Fall müssen sie ersetzt werden. Wenden Sie sich dazu bitte an die "KUNDENDIENSTSTELLE".

### 7.4 - Versorgungskabel

Den Abnutzungszustand des Versorgungskabel regelmäßig prüfen. Wenden Sie sich gegebenenfalls bitte an die "KUNDENDIENSTSTELLE".

### 7.5 - Messer

Prüfen, daß der Durchmesser des öfters geschliffenen Messers nie um mehr als 10 mm im

6.2.2 - Reinigung des Messers, der Messerabdeckung und des Ringes

6.2.3 - Reinigung der Schleifvorrichtung

6.2.4 - Reinigung der Aufschnitthalterung

## KAP. 7 - WARTUNG

7.1 - ALLGEMEINES

7.2 - RIEMEN

7.3 - FÜßCHEN

7.4 - VERSORGUNGSKABEL

7.5 - MESSER

7.6 - SCHLEIFSCHEIBEN

7.7 - SCHMIERUNG DER GLEITFÜHRUNGEN

7.8 - ETIKETT AN DER TASTATUR

Seite 22

## KAP. 8 - ABRÜSTUNG

8.1 - AUßERBETRIEBSETZUNG

8.2 - Elektro - Und Elektronikgerategesetz

Seite 23

## KAP. 1 - INFORMATIONEN ZUR MASCHINE

### 1.1 - ALLGEMEINE VORSICHTSMAßNAHMEN

- Die Aufschnittmaschine darf nur vom ausgebildeten Personal gebraucht werden, das die im vorliegenden Handbuch enthaltenen Sicherheitsvorschriften bestens kennt.
- Falls das Personal gewechselt werden soll, muß rechtzeitig mit der Ausbildung des neuen Personals begonnen werden.
- Die Hände stets vom Messer oder von den beweglichen Teilen fernhalten, selbst wenn die gefährlichen Stellen der Maschine mit Sicherheitsvorrichtungen ausgestattet sind.
- Vor Durchführung der Reinigungsarbeiten muß der Netzstecker der Maschine aus der Steckdose gezogen werden.
- Wenn die Wartungs- bzw. Reinigungsarbeiten der Aufschnittmaschine durchgeführt werden (und infolgedessen die Schutzvorrichtungen entfernt werden), sind alle restlichen Risiken in Betracht zu ziehen.
- Sich auf die auszuführenden Wartungs- bzw. Reinigungsarbeiten fest konzentrieren.
- Den Zustand des Versorgungskabels regelmäßig prüfen; ein abgenutztes bzw. beschädigtes Kabel stellt eine große elektrische Gefahrenquelle dar.
- Falls die Maschine nicht einwandfrei funktionieren sollte, darf sie auf keinen Fall benutzt werden. Keine Reparaturen vornehmen, sondern sich an eine der Kundendienststellen wenden, die auf der Rückseite dieses Handbuchs angegeben sind.
- Die Aufschnittmaschine dient zum Schneiden von frischem, abgehangtem oder gegartem Fleisch ohne Knochen sowie von nicht gefrorenen Wurstwaren oder Gemüsen mit Temperaturen bis max. 20°C. Jeder sonstige Gebrauch ist nicht bestimmungsgemäß und daher gefährlich.
- **Nie das zu Ende gehende Produkt ohne Hilfe des Schneidguthaltearms schneiden.**
- **Keine Stellungen einnehmen, bei denen Körperteile mit dem Messer in direkten Kontakt kommen.**
- Der Hersteller ist in den folgenden Fällen von jeder Haftung befreit:
  - ⇒ falls die Maschine von nicht autorisiertem Personal gehandhabt wird;
  - ⇒ falls Teile mit Nicht-Originalteilen ersetzt werden;
  - ⇒ falls die in diesem Handbuch gegebenen Anweisungen nicht **genauestens** befolgt werden
  - ⇒ falls die Oberflächen der Maschine mit ungeeigneten Produkten behandelt werden.

### 1.2 - AN DER MASCHINE INSTALLIERTE SICHERHEITSVORRICHTUNGEN

#### 1.2.1 - MECHANISCHE SICHERHEITSVORRICHTUNGEN

Mit Bezug auf die mechanischen Sicherheitsvorrichtungen, entspricht die in diesem Handbuch beschriebene Aufschnittmaschine den Richtlinien 2006/42/CEE.

Die Sicherheitsvorrichtungen umfassen (siehe 1.3.3):

- Messerabdeckung;
- Ring;
- Haube;
- Scheidgutpresse;
- Schneidgutpreßgriff mit Nutmutter und Abstandstück;
- Handschutz auf dem Teller;
- Schneidgutschlitten, der nur entfernt werden kann, wenn sich die Schnittstärkeneinstellungsvorrichtung auf "0" und am Endanschlag befindet. Die Entfernung erfolgt auf der Bedienerseite.

### 6.2.2 - Reinigung des Messers, der Messerabdeckung und des Ringes

Den Drehknopf des Messerspanners (1) abschrauben (siehe Abb.Nr.14), um die die Messerabdeckung herausnehmen zu können (2).

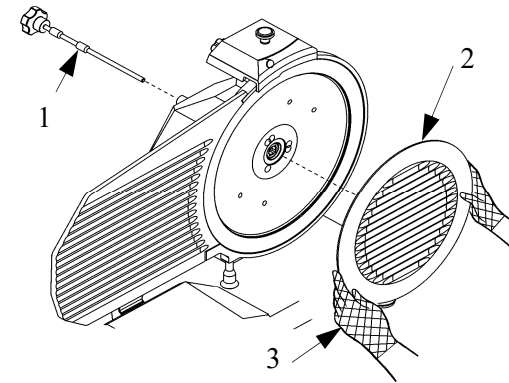


Abb. Nr. 14 - Aushängen der Messerabdeckung

**ACHTUNG:** Bei der Reinigung des Messers sollte man Metallhandschuhe (3) tragen und einen feuchten Lappen verwenden.

Zur Reinigung der entgegengesetzten Messerfläche und des Ringes muß das Messer aus der Aufschnittmaschine genommen werden (siehe Abb. Nr. 14). Herausnehmen des Messers:

- 1) Die Messerabdeckung aushängen (siehe Abb. Nr. 14)
- 2) Die Schleifvorrichtung (a) entfernen und mit Hilfe des Verstellknopfes mit Skala die Schnittstärkeneinstellungsvorrichtung so weit öffnen, dass die Maske (b) gut am Messer anliegt;
- 3) Die drei messersperserschrauben abschrauben (oder vier, je nach Modell);
- 4) Die Plexiglasmaske am Messer anlegen, so dass der Spalt der Maske mit dem Ring (c) zusammenkommt;
- 5) Die Achse der zwei Bohrungen (c) des Messers mit den zwei Kugelknöpfen (e) an der Maske zusammenfallen lassen, indem das Messer in die gewünschte Stellung gedreht wird;
- 6) Die zwei Kugelknöpfe (e) nicht zu fest anschrauben;

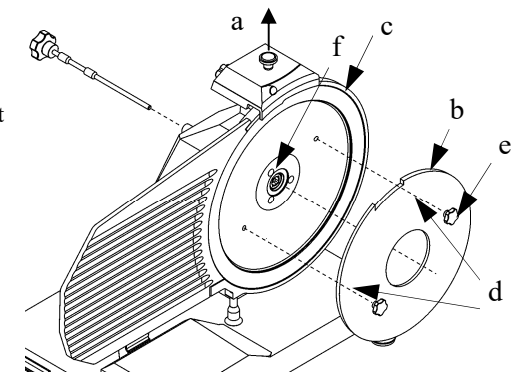


Abb. Nr. 15 - Positionierung der Vorrichtung für das Herausziehen des Messers

**N.B.** Die Messerabdeckung muss mit lauwarmem Wasser und neutralem Reinigungsmittel gereinigt werden.

## KAP. 6 - GEWÖHNLICHE REINIGUNG

### 6.1 - ALLGEMEINES

- Die Reinigung der Maschine sollte mindestens einmal am Tag ausgeführt werden, wenn nötig, häufiger.
- Die Reinigung aller Teile der Aufschnittmaschine, die mit den Schneidgut in Berührung kommen, ist besonders sorgfältig auszuführen.
- Die Aufschnittmaschine darf nicht mit Hochdruckreinigern oder Wasserstrahl gereinigt werden, sondern mit Wasser und neutralen Reinigungsmitteln. **Jedes anderes Reinigungsmittel ist verboten.** Es dürfen kein Werkzeug, Bürsten, oder anderes benutzt werden, das die Oberfläche der Maschine beschädigen kann.

Vor der Reinigung muss:

- 1) der Netzstecker aus der Steckdose gezogen werden, um die Maschine vollständig vom Rest der Anlage zu isolieren;
- 2) der Verstellknopf mit Skala zur Einstellung der Schnittstärke auf "0" gestellt werden.

**WARNING:** Die restlichen Risiken aufgrund von schneidenden und/oder spitzen Teilen beachten.

### 6.2 - REINIGUNG DER MASCHINE

#### 6.2.1 - Reinigung des Schneidguttellere

Der Schlitten (Teller+Arm+Schaft) kann leicht entfernt werden, wenn:

- sich der Verstellknopf auf "0" befindet (1);
- Den Wagen (2) ganz zurück schieben (a), zur Druckknopftafel hin; den Festklemmdrehgriff (3) des Tellers etwas abschrauben und entfernen den Wagen zu sich hin drücken, dann den Feststeldrehgriff und den Wagen nach oben abheben (b)
- Nachdem der Schlitten entfernt worden ist, kann der Schneidgutmesser sorgfältig mit lauwarmem Wasser und neutralem Reinigungsmittel (PH7) gereinigt werden.

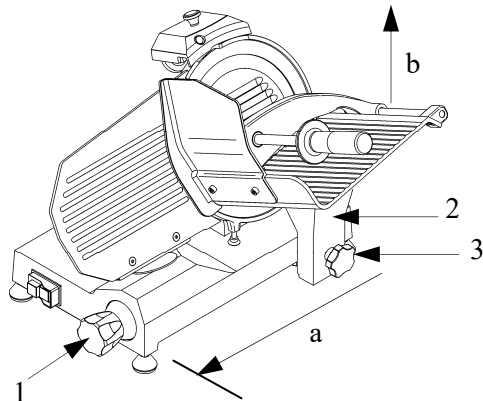


Abb. Nr.13 - Aushängen des Schlittens

### 1.2.2 - ELEKTRISCHE SICHERHEITSVORRICHTUNGEN

Mit Bezug auf die elektrischen Sicherheitsvorrichtungen, entspricht die in diesem Handbuch beschriebene Aufschnittmaschine den Richtlinien 2014/35/UE, 2014/30/UE und 2006/42/CEE.

Die Aufschnittmaschine ist daher mit folgendem versehen:

- einem Mikroschalter ausgestattet, der die Maschine zum Stillstand bringt, sobald der Benutzer den Zugstab der Messerabdeckung ausdreht (siehe Abb.Nr.1) und kein Einschalten ermöglicht, falls dieser Schutz nicht in der richtigen Stellung ist.
- Relais im Steuerkreislauf, das bei zufälligem Stromausfall für das Wiederanlaufen der Maschine sorgt.

Obgleich die professionellen CE-Aufschnittmaschinen mit den Maßnahmen laut Norm für elektrische und mechanische Unfallverhütung versehen sind (sowohl beim Betrieb als auch bei Reinigung und Wartung), bestehen **RESTLICHE RISIKOS** die nicht ganz beseitigt werden können und auf die mit dem Wort "**ACHTUNG**" in diesem Handbuch hingewiesen wird. Sie betreffen durch das Messer oder andere Bestandteile der Maschine verursachte Schnitt- und Verletzungsgefahr und anderes.

### 1.3 - BESCHREIBUNG DER MASCHINE

#### 1.3.1 - Allgemeine Beschreibung

Unserer Firma hat die CE-Profi-Aufschnittmaschinen entworfen und hergestellt, um Lebensmittel (wie Wurstwaren, Fleisch und Gemüse) aufzuschneiden und dabei olegendes zu garantieren:

- höchste Sicherheit bei Gebrauch, Reinigung und Wartung;
- höchste Hygiene dank sorgfältiger Wahl der Materialien, die mit den Lebensmitteln in Berührung kommen, und Beseitigung der Kanten im Maschinenteil, der mit dem Produkt in Berührung kommt; dies ermöglicht eine leichte, gründliche Reinigung sowie eine einfache Abmontierung;
- höchste Schnittgenauigkeit, dank dem Nockenmechanismus;
- Robustheit und Stabilität aller Bestandteile;
- sehr geräuscharmer Betrieb, dank dem Riemenantrieb;
- leichte Handhabung.

#### 1.3.2 - Konstruktionseigenschaften

Die CE Profi Aufschnittmaschinen bestehen aus einer eloxierten Aluminiumlegierung (AlMg3). Sie sorgt für einen hygienischen Kontakt mit den Lebensmitteln, für die Widerstandsfähigkeit gegen Säuren, Salz und gegen Oxydierungserscheinungen.

Das aus 100 Cr6 Stahl bestehende Messer (verchromt) wurde geschliffen und gehärtet, um einen genauen und glatten Schnitt des Produktes auch nach dem Schleifvorgang zu ermöglichen.

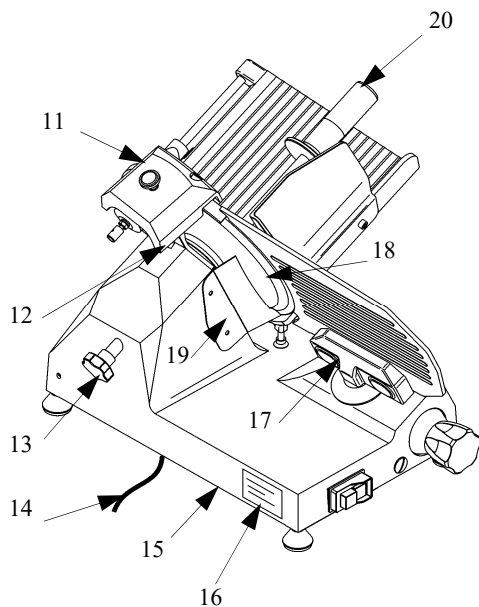
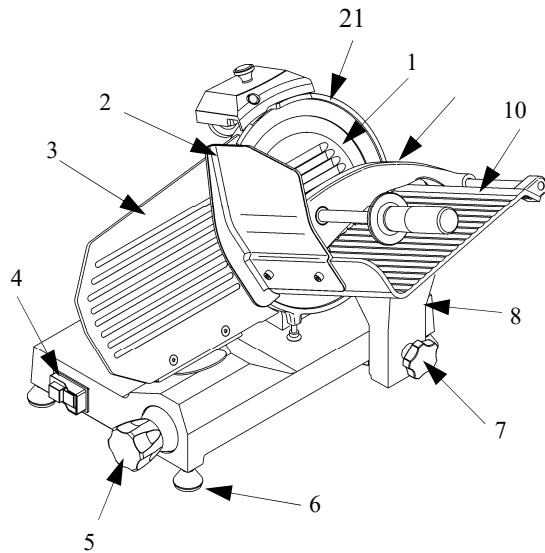
Die Komponenten bestehen hauptsächlich aus:

- für den Kontakt mit Nahrungsmitteln zugelassenem ABS-Kunststoff.
- Edelstahl.
- Aluminium.

### 1.3.3 - AUFBAU DER MASCHINE

Abb. Nr.1a - Allgemeine Ansicht der Aufschnittmaschine M / M Vert.

M / M Vert.



#### ERKLÄRUNG

1. Messerabdeckung
2. Handschutz
3. Schnittstärkeneinstellvorr.
4. Tastatur
5. Verstellknopf mit Skala
6. Füßchen
7. Schlittensperrknopf
8. Schaft
9. Scheidgutpreßarm
10. Schneidguteller
11. Schleifvorrichtung (Haube)
12. Sperrknopf für Schleifvorr.
13. Zugstab der Messerabdeckung
14. Versorgungskabel
15. Geräteunterteil
16. Technisches Schild - Kennnummer
17. Halterung der Schnitteinstellvorr.
18. Messer
19. Aufschnitthalterung
20. Schneidgutpreßgriff
21. Schaftgriff

### 5.3 - SCHLEIFEN DES MESSERS (siehe Abb. Nr.12 a-b-c)

**WARNING:** Bevor das Schleifen des Messer auszuführen, bitte restlichen Gefahrenquellen beachten (kap 1.2.2) bezüglich das Schnittgefahr wegen der Mißachtung von untenstehenden Anweisungen.

Zum Schleifen des Messers, das regelmäßig durchgeführt werden sollte, sobald die Schneidefähigkeit nachläßt, sind folgende Anweisungen zu beachten:

- 1 den Netzstecker aus der Steckdose ziehen und das Messer zur Entfettung sorgfältig mit denaturiertem Alkohol reinigen;
- 2 Den Kugelknopf (1) lockern, die Schleifvorrichtung (2) bis zum Anschlag (a) anheben und um 180° (b) drehen (siehe Abb. 12a). Bis zum Endanschlag (c) laufen lassen, damit das Messer sich zwischen den zwei Schleifscheiben positioniert. Den Kugelknopf verriegeln;
- 3 die Maschine durch Druck auf die Starttaste "T" in Betrieb setzen;
- 4 auf den kleinen Knopf (3) drücken (siehe Abb. Nr.12b), das an der Schleifscheibe anliegende Messer ca. 30/40 Sekunden lang rotieren lassen, bis sich auf der Klinge des Messers ein leichter Grat bildet;
- 5 1-2 Sekunden lang gleichzeitig auf die Knöpfe 3 und 4 drücken und gleichzeitig loslassen (siehe Abb. Nr.12 c);
- 6 Es empfiehlt sich, die Schleifscheiben nach erfolgtem Schleifvorgang zu reinigen (siehe 6.2.3.);
- 7 Nach dem Schleifen die Schleifvorrichtung wieder in ihre ursprüngliche Stellung bringen, indem man das Verfahren umgekehrt wiederholt.

**N.B.** Die Abgratung nicht länger als 1-2 Sekunden durchführen, um eine gefährliche Verkrümmung der Messerklinge zu vermeiden.

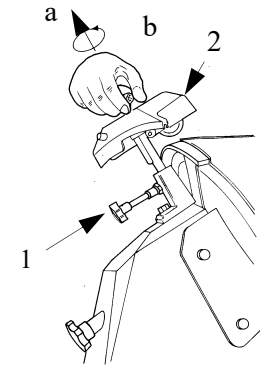


Abb. Nr.12a

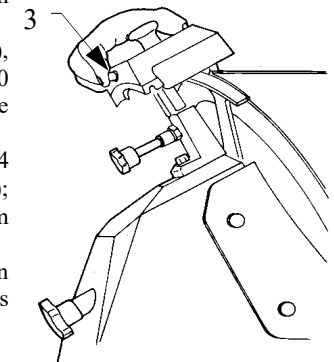


Abb. Nr.12b

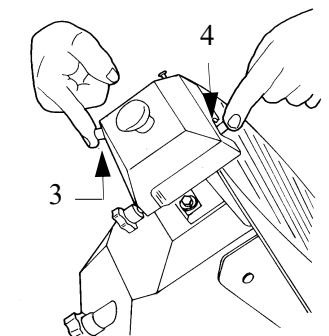


Abb. Nr.12c

zurücklegen.

- 9 Das Messer muß geschliffen werden, sobald das Produkt eine ausgefranste bzw. raue Oberfläche aufweist und der Schneidvorgang nur mühsam abläuft (siehe 5.3.).

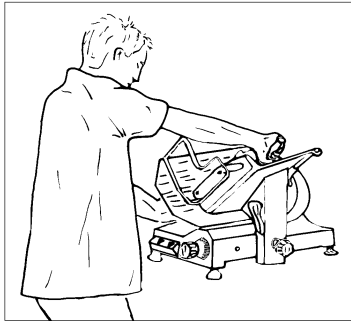


Abb. Nr.10a - richtige Position



Abb. Nr.10b - verfehlte Position

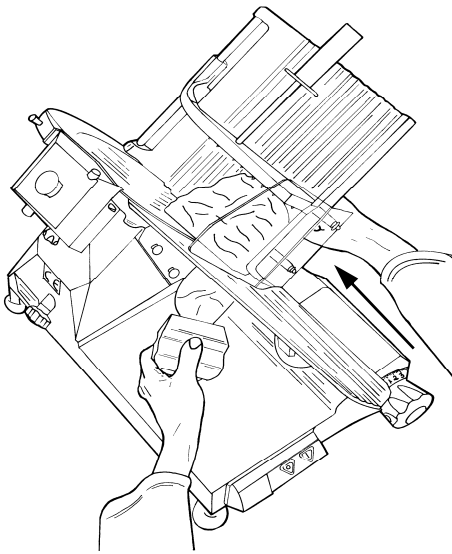
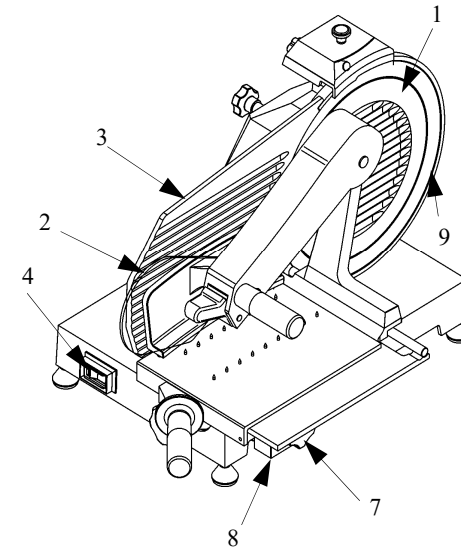


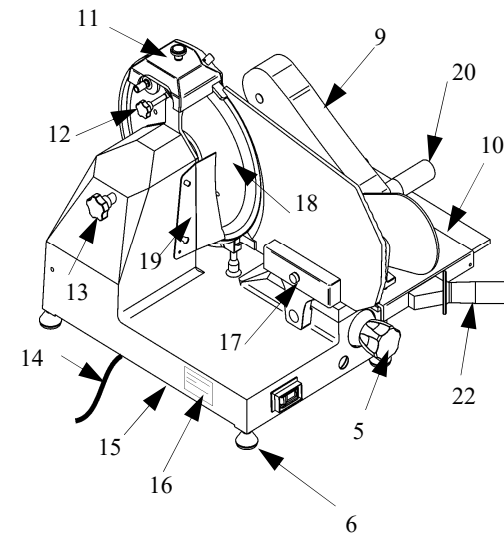
Abb. Nr.11 - Schneiden der Ware

## M Vert. BS



### ERKLÄRUNG

1. Messerabdeckung
2. Handschutz
3. Schnittstärkeneinstellvorr.
4. Tastatur



5. Verstellknopf mit Skala
6. Füßchen
7. Schlittensperrknopf
8. Schaft
9. Scheidgutpreßarm
10. Schneidguteller
11. Schleifvorrichtung (Haube)
12. Sperrknopf für Schleifvorr.
13. Zugstab der Messerabdeckung
14. Versorgungskabel
15. Geräteunterteil
16. Technisches Schild - Kennnummer
17. Halterung der Schnitteinstellvorr.
18. Messer
19. Aufschnitthalterung
20. Schneidgutpreßgriff
21. Schaftgriff
22. Handgriff der Schneidguteller

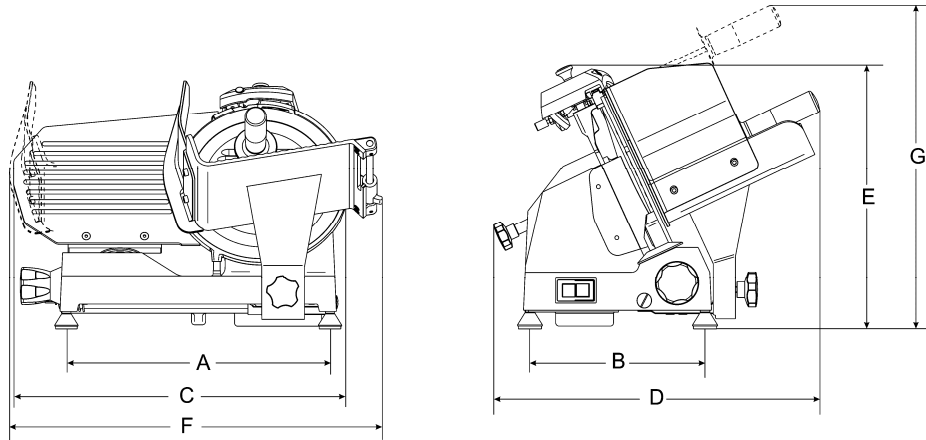
Abb. Nr.1b - Allgemeine Ansicht der Aufschnittmaschine M Vert. BS

## KAP. 2 - TECHNISCHE DATEN

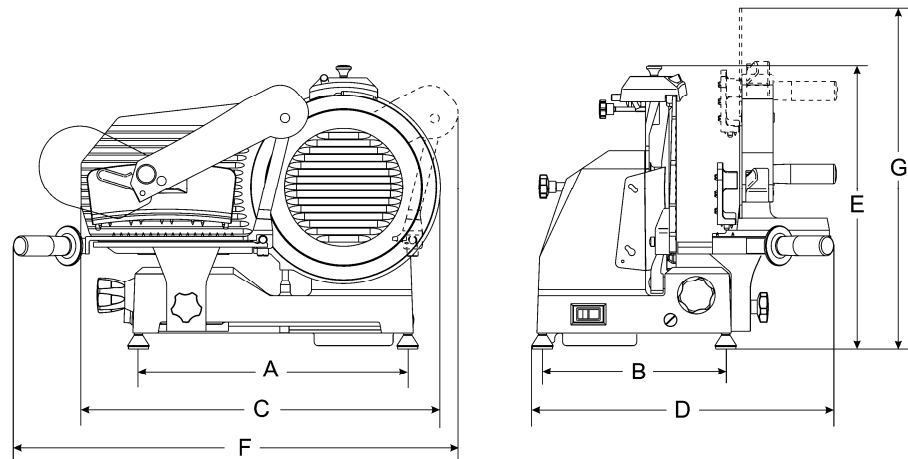
### 2.1 - AUSSENMASSE, GEWICHT, EIGENSCHAFTEN...

Abb. Nr.2 - Abbildung der Außenmaße

#### M / M Vert.



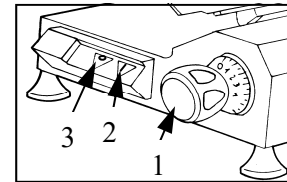
#### M Vert. BS



## KAP. 5 - GEBRAUCH DER MASCHINE

### 5.1 - SCHALTUNGEN

Die Schalter befinden sich auf der linken Seite des Geräteunterteils (siehe untenstehende Abbildung).



- 1 Verstellknopf für die Einstellung der Schnittstärke.
- 2 Starttaste "T".
- 3 Stoptaste "0".

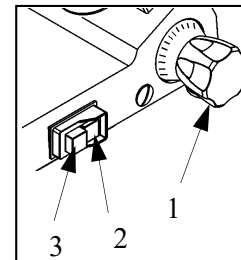


Abb. Nr.9 - Anordnung der Schalter

### 5.2 - LADEN UND AUFSCHNEIDEN DES SCHNEIDGUTS

**WARNING:** Das Schneidgut darf nur dann auf den Schlitten geladen werden, wenn sich der Verstellknopf auf "0" befindet und der Motor steht, dabei immer das Messer und die Messerspitzen beachten.

Das zu befolgende Verfahren ist:

- 1 das Schneidgut aufladen, gegen die Schnittstärkeinstellvorrichtung stellen und mit dem gezahnten Arm blockieren;
- 2 die gewünschte Schnittstärke mit Hilfe des Verstellknopfes einstellen;
- 3 Damit Unfälle vermieden werden, die richtige Stellung einnehmen: die rechte Hand auf den Schneidguthaltegriff und danach die linke Hand neben die Aufschnitthalterung legen (ohne das Messer zu berühren); der Körper muss senkrecht zur Arbeitsfläche sein (siehe Abb. Nr.10a). **WARNING: Keine Stellungen einnehmen, bei denen Körperteile mit dem Messer in Kontakt kommen (Beispiel. Abb. Nr.10b).**
- 4 Dann die Starttaste "T" (ein) drücken;
- 5 Den Schlitten (Schneidgutträger + Schneidgutpreßarm + Schaft) vorsichtig gegen das Messer schieben, ohne Druck auf das Schneidgut auszuüben, da dieses bereits durch sein Eigengewicht gegen die Schnittstärkeinstellvorrichtung drückt (Schwerkraft). Das Schneidgut geht leicht in das Messer, die zur Aufschnitthalterung geführte, abgeschnittene Scheibe wird abgetrennt und fällt auf die Sammelfläche (siehe Abb. Nr.11).
- 6 Die Aufschnitmaschine sollte nicht leer arbeiten
- 7 Nach dem Schneiden den Verstellknopf auf Null stellen und die Maschine anhalten, indem der Schalter auf "0" (aus) gestellt wird.
- 8 Das Schneidgut nach dem Aufschneiden nicht auf der Maschine liegen lassen. Die Ware direkt nach dem Aufschneiden an den zur Frischhaltung geeigneten Ort



#### 4.3.3 - Schaltplan der einphasigen Elektroanlage - Schalter Profi

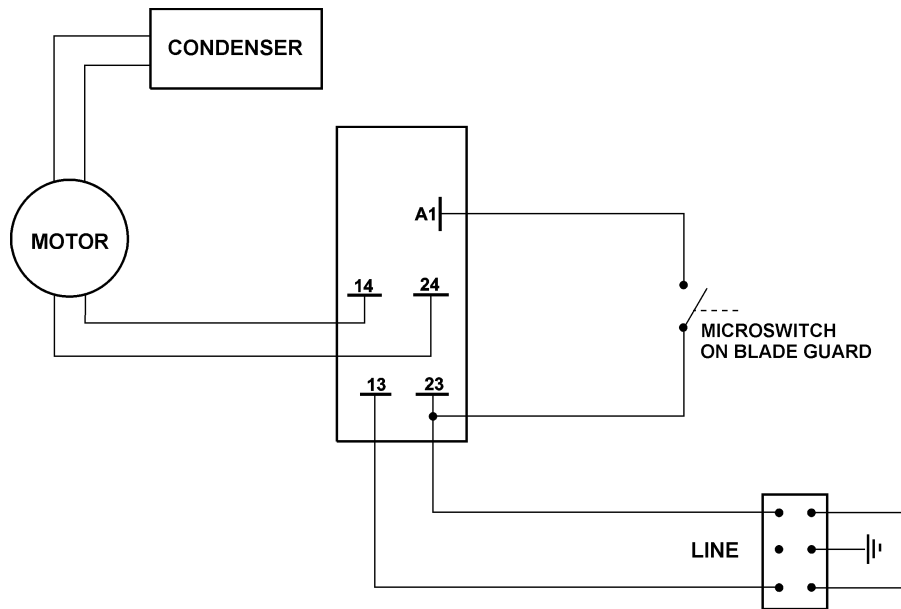


Abb. n.8 - Einphasiger Schaltplan - Schalter Profi

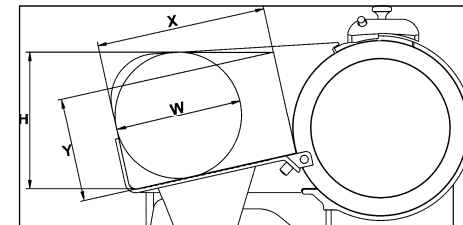
#### 4.4 - BETRIEBSKONTROLLE

Bevor man mit der Prüfung beginnt, ist sicherzustellen, daß der Teller gut verriegelt ist, anschließend den Betrieb wie folgt überprüfen:

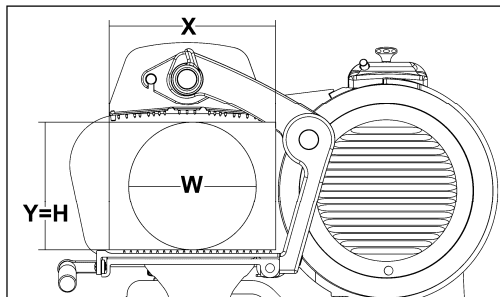
- 1 die Starttaste "I" (ein) und die Stoptaste "0" (aus) betätigen;
- 2 die Gleitfähigkeit des Schneidgutschlittens und des Schneidgutpreßarms prüfen;
- 3 den Betrieb und die Einstellung der Stärkeneinstellung mit Hilfe des Verstellknopfes mit Skala prüfen;
- 4 den Betrieb der Schleifvorrichtung prüfen (siehe Par. 5.3, Abb. Nr. 11a-b-c);
- 5 prüfen, ob sich der Schneidgutschlitten nur dann abnehmen läßt, wenn sich der Verstellknopf auf "0" befindet und ob der Verstellknopf nach der Abmontierung in dieser Stellung bleibt;
- 6 prüfen, ob die Maschine ihren Betrieb einstellt, sobald der Zugstab der Messerabdeckung abgeschraubt wird.

TAB. Nr.1 - AUSSENMASSE UND TECHNISCHE EIGENSCHAFTEN

MODELL	M.E.				AMSM300G	
Ø Messer	mm	220	250	275	300	300
Motore	W	147	147	147	147	210
	Hp	0,20	0,20	0,20	0,20	0,29
Versorgung	1ph	230V / 50Hz				230V / 50Hz 230-400V / 50Hz
	3ph					
Schnitt-stärke	mm	13	13	13	13	13
Schlittenhub	mm	245	245	245	245	285
Tellermaße	mm	230x230	230x230	230x230	230x230	250x275
A x B	mm	395x245	395x245	395x245	395x245	435x295
C x D x E	mm	480x560x370	500x560x370	535x560x370	546x460x390	600x610x420
F x D x G	mm	570x560x475	570x560x475	570x560x475	585x560x510	640x610x510
X	mm	210	215	215	210	250
Y	mm	135	145	165	172	185
H	mm	170	180	200	205	225
W	mm	160	170	190	192	210
Nettogewicht	Kg	15	16	17	20	20,5
Geräusch	dB	≤ 60	≤ 60	≤ 60	≤ 60	≤ 60



MODELL	M.E.		AMSM250G	AMSM275G	
Ø Messer	mm	220	250	275	300
Motore	W Hp	147 0,20	147 0,20	147 0,20	210 0,29
Versorgung	lph	230V / 50Hz			
Schnittstärke	mm	13	13	13	13
Schlittenhub	mm	225	230	220	265
Tellermaße	mm	230x235	230x235	230x235	255x235
A x B	mm	400x260	400x260	400x260	440x300
C x D x E	mm	500x535x400	510x535x410	530x535x420	585x540x460
F x D x G	mm	570x535x405	570x535x410	570x535x425	740x540x770
X	mm	205	205	225	255
Y	mm	150	170	205	215
H	mm	150	170	205	215
W	mm	150	170	205	215
Nettogewicht	Kg	16,5	17,5	18,5	27
Geräusch	dB	≤ 60	≤ 60	≤ 60	≤ 60



### 4.3 - SCHALTPLÄNE

#### 4.3.1 - Schaltplan der einphasigen Elektroanlage - Elektronischer Schalter S

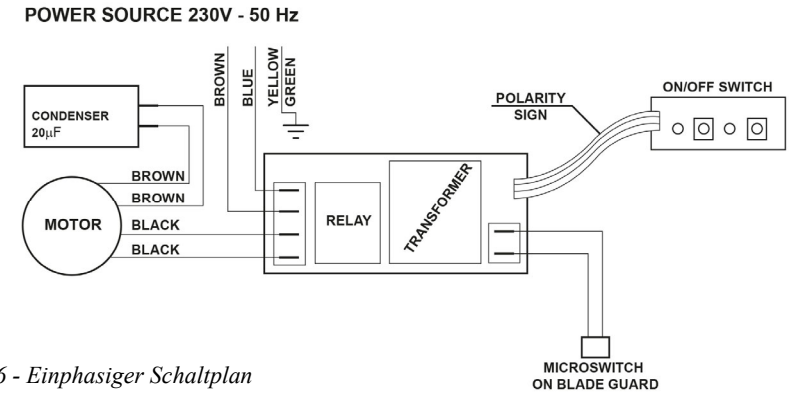


Abb. n.6 - Einphasiger Schaltplan

#### 4.3.2 - Schaltplan der dreiphasigen Elektroanlage - Elektronischer Schalter S

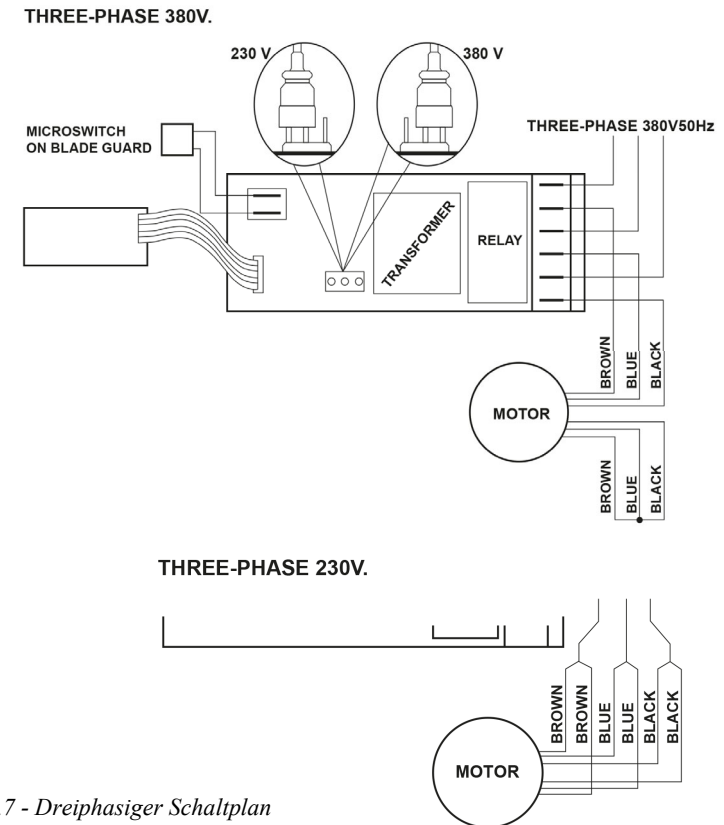


Abb. Nr.7 - Dreiphasiger Schaltplan

#### 4.2.2 - Aufschnittmaschine mit dreiphasigem Motor

Die Aufschnittmaschine wird mit einem 1,5 m langen Versorgungskabel mit 4x1 mm<sup>2</sup>-Querschnitt geliefert.

Die Aufschnittmaschine mit einem CEI-Stecker (rot) an das dreiphasige Versorgungsnetz 400 Volt 50 Hz anschließen, wobei ein magnetischer Differentialschalter 10A,  $\Delta I=0.03A$  zwischengeschaltet wird. Sich anschließend vergewissern, ob die Erdungsanlage einwandfrei funktioniert.

Bevor man die Maschine endgültig an die dreiphasige Versorgungslinie anschließt, muß der Drehsinn des Messers geprüft werden, indem die Starttaste "I" (ein), dann sofort die Stoptaste "0" (aus) gedrückt wird. Von der Seite der Messerabdeckung aus gesehen, muss sich das Messer im Gegenuhrzeigersinn drehen. Falls der Drehsinn nicht korrekt sein sollte, zwei bzw. drei Versorgungsdrähte im Stecker bzw. in der Steckdose umkehren.

Die dreiphasigen Motoren der CE-Profi-Aufschnittmaschinen können sowohl mit einer dreiphasigen 230V Spannung als auch mit einer 400V Spannung funktionieren.

Falls nicht anders angegeben, werden die Anschlüsse für die 400V Versorgung durchgeführt; für die Anpassung an das dreiphasige 230V Netz wenden Sie sich bitte an die "KUNDENDIENSTSTELLE".

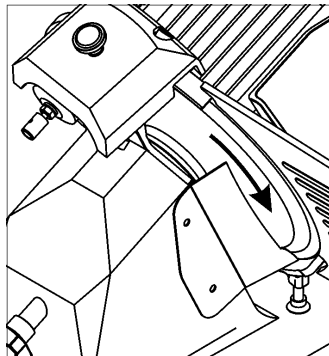
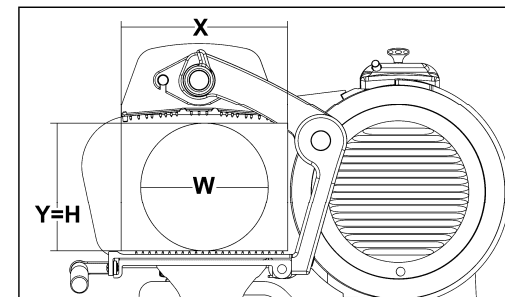


Abb. Nr.5 - Drehsinn des Messers

TAB. Nr.3 - AUSSENMASSE UND TECHNISCHE EIGENSCHAFTEN

MODELL	M.E.				
Ø Messer	mm	250	275	275	300
Motore	W Hp	147 0,20	147 0,20	210 0,29	210 0,29
Versorgung	1ph 3ph	230V / 50Hz	230V / 50Hz	230V / 50Hz	230V / 50Hz 230-400V / 50Hz
Schnitt-stärke	mm	13	13	13	13
Schlittenhub	mm	215	225	220	265
Tellermaße	mm	275x270	260x275	285x260	260x275
A x B	mm	400x260	400x260	440x300	440x300
C x D x E	mm	510x480x415	530x480x420	580x500x455	585x540x460
F x D x G	mm	700x480x600	700x480x770	740x500x630	740x540x770
X	mm	270	270	255	255
Y	mm	190	200	205	215
H	mm	190	200	205	215
W	mm	190	200	205	215
Nettogewicht	Kg	21,5	22,5	26	27
Geräusch	dB	≤ 60	≤ 60	≤ 60	≤ 60



**ACHTUNG:** Die elektrischen Eigenschaften der Maschine sind auf dem Schild auf der Rückseite des Gerätes angegeben; bevor man den Anschluß durchführt unbedingt Abschnitt 4.2 elektrischer Anschluß durchlesen.

## KAP. 3 - ERHALT DER MASCHINE

### 3.1 - SENDUNG DER MASCHINE (siehe Abb. Nr.3)

Die Aufschnittmaschine verläßt unsere Lager in einer stabilen Verpackung. Die Verpackung besteht aus:

- einer Außenschachtel aus stabilem Karton;
- der Maschine;
- zwei Kartoneinlagen, damit die Maschine nicht verrutscht;
- dem vorliegenden Handbuch;
- einem Ölkännchen;
- der CE-Konformitätserklärung.

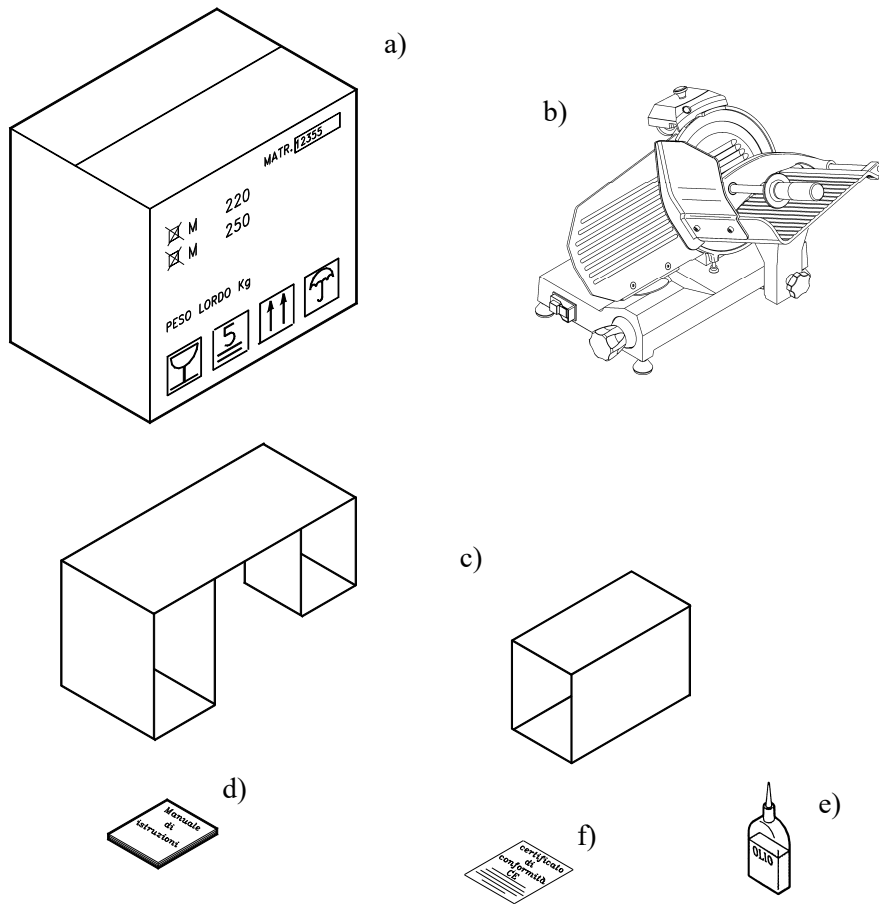


Abb. Nr.3 - Beschreibung der Verpackung

### 3.2 - VERPACKUNGSKONTROLLE BEI WARENEINGANG

Das angelieferte Frachtstück kann, falls es keine äußeren Schäden aufweist, geöffnet werden. Man sollte sich dabei vergewissern, daß kein Material fehlt (siehe Abb. Nr.3). Sollte das Frachtstück bei der Übergabe Transportschäden verschiedener Art aufweisen, muß der Frachtführer unbedingt darüber informiert werden. Innerhalb von 3 Tagen nach dem Lieferungsdatum, das den Unterlagen entnommen werden kann, ist ein genauer Bericht über die eventuellen von der Maschine erlittenen Schäden zu verfassen. **Die Verpackung nicht umkippen!!** Sicherstellen, dass das Frachtstück beim Transport an den 4 vorgesehenen Punkten fest angefasst wird (parallel zum Boden halten).

### 3.3 - ENTSORGUNG DER VERPACKUNG

Die Komponenten der Verpackung (Karton, eventuelle Paletten, Kunststoff- Bandeisen und PUR- Schaum) können problemlos mit dem Stadtmüll entsorgt werden. Falls die Maschine in einem Land aufgestellt werden sollte, in dem es besondere Normen gibt, müssen die Verpackungen gemäß den geltenden Normen beseitigt werden.

## KAP. 4 - DIE INSTALLATION

### 4.1 - AUFSTELLUNG DER MASCHINE

Die Ebene, auf der die Maschine aufgestellt wird, muß die in Tab.1-2-3 (je nach Modell) angegebenen Auflageabmessungen beachten; sie muß ausreichend breit, gut nivelliert, trocken, glatt, fest, stabil und 80 cm vom

Boden entfernt sein. Die Maschine muss in einem Raum mit höchstens 75% nicht salzhaltiger Feuchtigkeit und einer Temperatur zwischen +5°C und +35°C aufgestellt werden, nie in Räumen, die zu Betriebsstörungen der Maschine führen.

### 4.2 - ELEKTRISCHER ANSCHLUSS

#### 4.2.1 - Aufschnittmaschine mit einphasigem Motor

Die Aufschnittmaschine wird mit einem 1,5 m langen Versorgungskabel mit 3x1 mm<sup>2</sup> Querschnitt und einem "SCHUKO"- Stecker geliefert. Die Aufschnittmaschine an 230 Volt 50 Hz anschließen, wobei ein magnetthermischer Differentialschalter 10A,  $\Delta I=0.03A$  zwischengeschaltet wird. Sich anschließend vergewissern, ob die Erdungsanlage einwandfrei funktioniert. Sich vergewissern, ob die Daten auf dem technischen Schildes- Kennnummer (Abb. Nr.4) mit den Daten in den Liefer- und Transportunterlagen übereinstimmen.

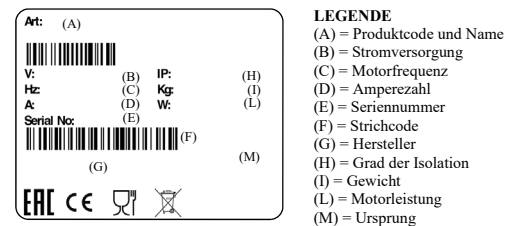


Abb. Nr.4 - Technisches Schild - Kennnummer



GGM Gastro International GmbH  
Weinerpark 16  
D-48607 Ochtrup

[www.gmgastro.com](http://www.gmgastro.com)      [info@gmgastro.com](mailto:info@gmgastro.com)  
+49 2553 7220 0