

# Elektro-Salamander Benutzerhandbuch



**SMJ64**

**Vielen Dank für den Kauf und die Verwendung des elektrischen Salamanders. Damit Sie die Funktionen dieses Produkts voll nutzen und unnötige Schäden und Verletzungen vermeiden können. Bitte lesen Sie diese Anleitung sorgfältig durch, bevor Sie das Gerät benutzen, und bewahren Sie sie zum späteren Nachschlagen gut auf.**

### **Warnung!**

**Jegliche Umrüstung und falsche Installation, Einstellung und Wartung kann zu Sachschäden und Kausalität führen. Wenden Sie sich bitte an den Lieferanten, wenn der Benutzer Anpassungen vornehmen muss, die von geschultem Fachpersonal durchgeführt werden sollten.**

**Warnung !** Zu Ihrer Sicherheit sollten Sie keine brennbaren Flüssigkeiten, Gase oder andere Gegenstände in der Nähe des Geräts aufbewahren.

**Warnung !** Das Gehäuse dieses Geräts muss aus Sicherheitsgründen geerdet sein. Vielen Dank für Ihre Mitarbeit!

**Der elektrische Salamander wurde von der Firma entworfen und entwickelt, wobei die Vorteile ähnlicher ausländischer und inländischer Produkte kombiniert wurden. Er bietet Vorteile wie modisches Design, vernünftige Struktur, bequeme Bedienung und Wartung sowie Langlebigkeit. Die Temperatur der Bohrung kann in einer bestimmten Skala entsprechend den verschiedenen Kochanforderungen reguliert werden. Hauptsächlich für gebratene Lebensmittel verwendet, ist es die erste Wahl für die Lebensmittelindustrie Unternehmen wie westliche Lebensmittel Restaurants, Fast-Restaurants, Hotels und Supermärkte und etc.**

## 1. Produktmerkmale:

Dieses Produkt wurde von unserem Unternehmen unter Berücksichtigung der Vorteile ähnlicher ausländischer Produkte entwickelt. Es zeichnet sich durch ein neuartiges Design, eine vernünftige Struktur, bequeme Bedienung, schnelle Heizgeschwindigkeit, gleichmäßige Temperatur und Energieeinsparung aus. Es ist geeignet für Hotels, Einkaufszentren, Supermärkte und Orte mit hohem Personenaufkommen.

### 1.1 Technisches Datenblatt des Durchlauftosters :

Name	Modell	Spannung	Strom	Nummer des Temperaturreglers	Temperaturbereich	Produkt-Außenabmessungen: mm	Netto Gewicht
Elektrosalamander	SMJ64	220 ~ 240V	2KW	1	50~300°C	630*440*280	9KG

## 2. Anweisungen:

2.1 Das Netzkabel darf nicht beschädigt, übermäßig geknickt, gedehnt oder verdreht werden, und es darf nicht mit schweren Gegenständen belastet oder eingeklemmt werden.

2.2 Nach dem Gebrauch sollte der Thermostatknopf in die Stellung „0“ gebracht und dann der Stecker aus der Steckdose gezogen werden, um Leckagen oder isolationsbedingte Vibrationen zu vermeiden.

2.3 Dieses Produkt sollte an einem trockenen, sauberen, gut belüfteten Ort installiert und in horizontaler Lage aufgestellt werden.

2.4 Um die Sicherheit zu gewährleisten, muss das Produkt geerdet sein und ein Leckageschalter ist installiert, um die persönliche Sicherheit zu gewährleisten, andernfalls darf es nicht verwendet werden.

2.5 Bitte ziehen Sie den Netzstecker und warten Sie, bis das Gerät abgekühlt ist, bevor Sie es bewegen, überprüfen oder reinigen.

2.6 Stecken Sie den Stecker nicht mit nassen Händen ein oder aus, um einen Stromschlag zu vermeiden.

2.7 Je nach Herstellung der verschiedenen Lebensmittel kann die Einstellung der erforderlichen Temperatur dazu beitragen, dass die zubereiteten Lebensmittel die gewünschte Wirkung erzielen.

## 3. Transport und Lagerung:

Während des Transports sollte dieses Produkt vorsichtig gehandhabt werden, um starke Vibrationen zu vermeiden. Das verpackte Produkt sollte generell an einem gut belüfteten Ort gelagert werden, um eine langfristige offene Lagerung zu vermeiden. Es sollte in einem Lager ohne korrosive Gase gelagert werden. Bei vorübergehender Lagerung sollten regensichere Maßnahmen ergriffen werden. Das Produkt darf nicht umgedreht oder gestapelt werden, um Schäden am Produkt zu vermeiden.

#### 4. Vorsichtsmaßnahmen bei der Installation:

4.1 Die Stromversorgung und die Spannung, die von diesem Gerät verwendet werden, müssen mit der Versorgungsspannung des Produktnetzteils übereinstimmen.

4.2 Der Benutzer muss eine ausreichende Menge an Netzschalter oder Luftscharter oder (Sicherungsschalter und Leckschutz, etc.) in der Nähe des Geräts zu installieren, und kein Schmutz ist vor dem Schalter für eine einfache Bedienung erlaubt.

4.3 Auf der Rückseite des Geräts befinden sich Erdungsbolzen, und es sollten nicht weniger als 2,5 Kupferdrähte verwendet werden, um eine zuverlässige Verbindung mit dem Erdungsdraht herzustellen, der den Sicherheitsvorschriften bei der Installation entspricht.

4.4 Die „Potentialausgleichsklemme“ am Gehäuse des Geräts kann zur wiederholten Erdung des Geräts verwendet werden.

Der Installateur vor Ort entscheidet, ob er den Anschluss vornimmt oder nicht.

4.5 Der Stromanschluss muss von einer Elektrofachkraft vorgenommen werden. Der Schutz dieses Geräts gegen das Berühren spannungsführender Teile entspricht der Klasse I, und in der Stromversorgungsleitung muss ein allpoliger Trennschalter mit großer Öffnung (Kontaktabstand von mehr als 3 mm) zum Schutz gegen Leckage installiert werden.

4.6 Der „grün/gelbe zweifarbige Draht“ im Netzkabel ist ein Erdungsdraht, der zuverlässig mit einem Schutzleiter verbunden werden muss, der den nationalen Stromsicherheitsvorschriften entspricht.

- ▲ 4.7 Warnung : Es ist strengstens verboten, das Erdungskabel an die Wasserleitung, Gasleitung, Heizungsleitung und andere Leitungen anzuschließen, da dies sonst zu einem Sicherheitsunfall führen kann.
- ▲ 4.8 Warnung : Achten Sie auf die hohe Temperatur des Geräts und berühren Sie das Gerät nicht beiläufig, um Verbrennungen zu vermeiden. Sie müssen warten, bis die Temperatur gesunken ist, um die Wärme abzuführen, bevor Sie das Gerät bewegen oder reinigen können.
- ▲ 4.9 Warnung : Stellen Sie die Geräte bei der Installation nicht auf bestimmte Flächen in der Nähe von Wänden, Trennwänden, Küchengeräten und dergleichen, es sei denn, diese bestehen aus nicht brennbarem Material oder die Flächen sind mit nicht brennbarem Isoliermaterial abgedeckt, und beachten Sie die Vorschriften zur Wasserdichtigkeit.
- ▲ 4.10 Warnung : Bei Personen mit körperlichen, sensorischen oder intellektuellen Mängeln oder einem Mangel an Erfahrung und Wissen haben (einschließlich Kinder), ist diese Anleitung nicht anwendbar.
- 4.11 „Equipotential Mark“-“Gebrauchsanweisung: Anwendungsbereich: Wird in verschiedenen Geräten verwendet und bezeichnet die Klemmen, die dafür sorgen, dass jedes Teil des Geräts oder Systems nach dem Anschluss aneinander das gleiche Potential erreicht, das nicht unbedingt Erdpotential ist, wie z.B. lokale Verbindungsleitungen.

## 5. Sicherheitsvorkehrungen und Anforderungen an Umgebung und Gebrauch :

5.1 Dieses Produkt sollte an einem stabilen Ort aufgestellt werden, wobei die linke und rechte Seite mehr als 10 cm von nicht brennbaren Materialien und die Rückseite mehr als 20 cm von nicht brennbaren Materialien (wie z. B. Ziegelwänden) entfernt sein sollte.

5.2 Dieses Gerät muss vor dem Gebrauch sicher geerdet werden. Prüfen Sie vor der Inbetriebnahme des Geräts, ob die Verdrahtung locker ist, ob die verwendete Spannung korrekt ist und ob die Schutzerdung zuverlässig ist. Das Gehäuse dieses Geräts muss aus Sicherheitsgründen geerdet werden. Vielen Dank für Ihre Mitarbeit!

5.3 Ob die elektrischen Komponenten des Produkts fest angeschlossen sind und ob die Sicherheitserdung zuverlässig ist.

5.4 Wenn das Netzkabel beschädigt ist, muss es zur Vermeidung von Gefahren von Fachleuten des Herstellers, seiner Wartungsabteilung oder ähnlichen Stellen ausgetauscht werden.

5.5 Die Installation und die Wartung des elektrischen Anschlusses dieses Produkts sollten von Fachleuten durchgeführt werden, die über ein Zertifikat als Elektriker verfügen.

5.6 Das Netzkabel sollte ein ölbeständiges Mantelkabel sein, das nicht leichter ist als ein gewöhnliches Neoprenkabel oder ein anderes gleichwertiges Kabel mit synthetischem Kautschukmantel H05RN-F.

5.7 Das Gerät darf nicht im Freien gelagert und verwendet werden, und es darf nicht an Orten verwendet werden, an denen es besonders feucht ist oder von denen Wasser tropft.

5.8 Die Geräte müssen vor dem Gebrauch befestigt und aufgestellt werden, damit sie sich während des Gebrauchs nicht bewegen können.

5.9 Wenn die Geräte in der Nähe von Wänden, Trennwänden, Kücheneinrichtungen, Dekorationen usw. aufgestellt werden, wird empfohlen, dass diese Einrichtungen aus nicht brennbarem Material bestehen, andernfalls sollten sie mit geeigneten nicht brennbaren Isoliermaterialien abgedeckt werden, wobei die Brandschutzvorschriften genau zu beachten sind.

## 6. Funktionsweise:

6.1 Der Thermostat befindet sich an der Vorderseite der Maschine und dient zur Regelung der Temperatur der Maschinenkammer.

6.2 Stellen Sie die Stromversorgung ein, stellen Sie den Timer zuerst im Uhrzeigersinn auf die gewünschte Zeitspanne ein, und stellen Sie dann den Thermostatknopf im Uhrzeigersinn auf die gewünschte Position ein, die Heizungsanzeige leuchtet auf, der Strom wurde dem Ofen zugeführt, und das Heizrohr beginnt zu arbeiten. Wenn die Temperatur auf die gewünschte Temperatur ansteigt, kann der Thermostat automatisch die Stromzufuhr unterbrechen, und das Heizungsrohr hört auf zu arbeiten. Wenn die Temperatur leicht sinkt, kann der Thermostat automatisch die Stromzufuhr wieder einschalten, das elektrische Heizrohr heizt wieder, und die Temperatur steigt an. Wiederholen Sie diesen Zyklus, um sicherzustellen, dass die Temperatur innerhalb des Bereichs konstant ist. Stellen Sie die Temperatur je nach Bedarf auf die gewünschte Temperaturskala ein, so dass die zubereiteten Speisen die ideale Wirkung erzielen können.

6.3 Sollten während des Gebrauchs irgendwelche abnormalen Phänomene auftreten, beenden Sie bitte sofort den Gebrauch, Sie können das Gerät nach einer Überprüfung und Fehlerbehebung weiter benutzen.

▲ 6.4 Warnung: Nach Beendigung der täglichen Arbeit müssen alle Stromversorgungen des Geräts abgeschaltet werden.

▲ Vergessen Sie nicht, den Strom abzuschalten.

6.5 Warnung: Wenn das Gerät mit mehreren Stromversorgungen nicht repariert werden kann, muss der sichere Wartungsvorgang gewährleistet sein. Alle funktionierenden Stromversorgungen müssen unterbrochen werden, bevor der Wartungsvorgang durchgeführt werden kann.

7.1 Während der Reinigung und Wartung sollte die Stromzufuhr unterbrochen werden, um Unfälle zu vermeiden. 7.2 Reinigen Sie die Oberfläche des Gehäuses und des Netzkabels nach jedem Arbeitstag mit einem feuchten Handtuch, das keine ätzenden Reinigungsmittel enthält.

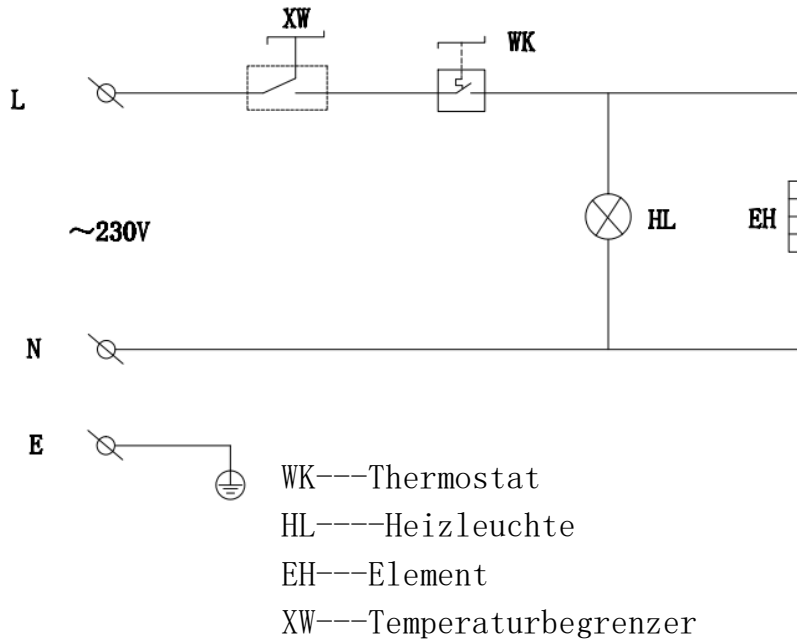
Oberfläche des Gehäuses und die Oberfläche des Netzkabels. Es ist strengstens verboten, das Gerät mit Wasser abzuspülen, um Schäden an der elektrischen Leistung zu vermeiden. Dies könnte zu einem Leck führen.

7.3 Während des Reinigungsvorgangs muss das Wasser in der Ölwanne rechtzeitig gereinigt werden, um ein Überlaufen zu verhindern.

7.4 Hinweis: Die Geräte dürfen nicht mit einem Wasserstrahl gereinigt oder in Wasser getaucht werden, um elektrische Leckagen durch Spritzer zu vermeiden.

8. Elektrischer Schaltplan des Produkts:

**SMJ64**

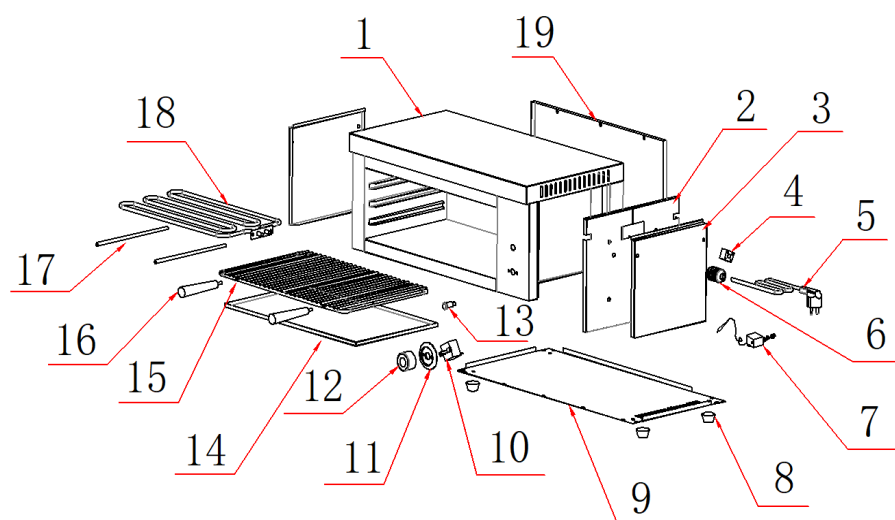


9. Allgemeine Methoden zur Fehlersuche:

Störungsphänomen	Der Grund	Eliminierungsmethode
1. Einschalten, Wenn der Thermostat eingeschaltet ist, ist die Heizlampe aus, die Maschine ist nicht beheizt.	1. Das Kabel oder die inneren Drähte sind nicht angeschlossen. 2. Temperaturbegrenzer als Ausschaltenschutz. 3. Der Thermostatausfall	1. Verbinden Sie die Kabel und Drähte 2. Rückstellung des Temperaturbegrenzers 3. Thermostat austauschen
1. Einschalten, wenn der Thermostat eingeschaltet ist, ist die Heizungslampe aus, die Maschine ist nicht beheizt, wenn sie eingeschaltet ist, ist die Heizungslampe an, aber sie heizt nicht.	1. Innere Drähte abgeklemmt. 2. Das Heizungsrohr ist beschädigt.	1. Überprüfen Sie das Reparaturanschlusskabel. 2. Das Heizungsrohr austauschen
3. Die Heizungslampe ist aus, und die Temperaturregelung ist normal.	1. Schlechter Anschluss der Heizungslampe 2. Durchbrennen der Heizungslampe	1. Befestigen Sie das Kabel 2. Kontrollleuchte wechseln

## 10. Explosionszeichnung des Produkts

### SMJ64



Nr.	Name des Ersatzteils
1	Maschinengehäuse
2	Abdichtung von Steinwollplatten
3	Dichtungsplatte links/rechts
4	Terminal verbinden
5	Draht
6	Drahtklammer
7	Temperaturbegrenzer
8	Fuß
9	Untere Dichtungsplatte
10	Thermostat
11	Dichtung
12	Knopf
13	Indikator
14	Einzugsgebiet
15	Gestell
16	Regalgriff
17	Elementunterstützung
18	Element
19	Rückseitige Dichtungsplatte

**GGM Gastro International GmbH,**

**Weinerpark 16, 48607 Ochtrup**

**[www.ggmgaastro.com](http://www.ggmgaastro.com)**

**[info@ggmgaastro.com](mailto:info@ggmgaastro.com)**