

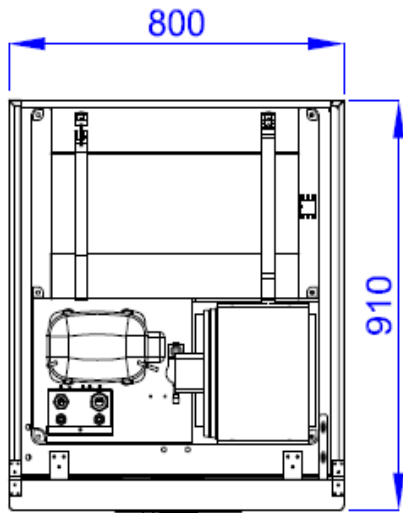
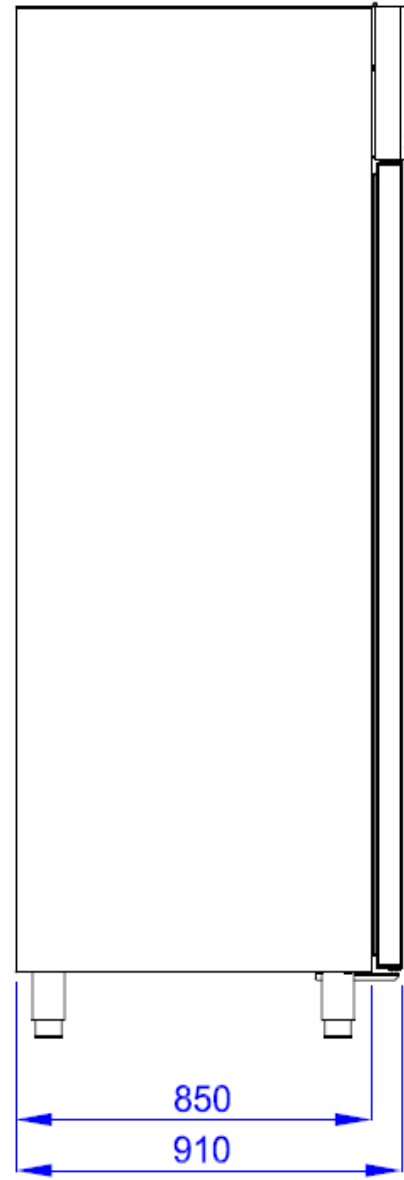
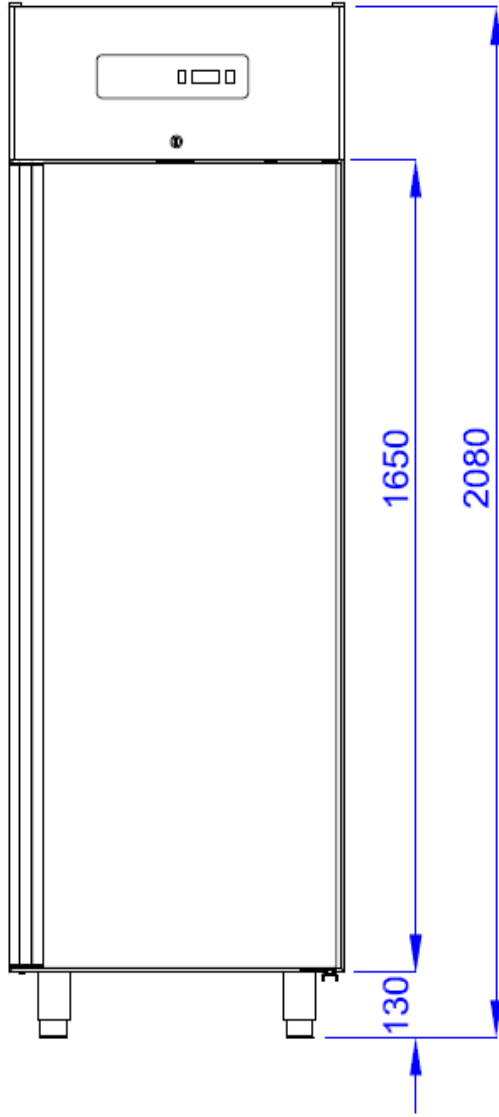
BN8-M-P-R290-EVC
DIK BUZDOLABI
MALZEME VE TEKNİK ÖZELLİKLER DOSYASI
MATERIAL AND TECHNICAL CHARACTERISTICS MANUEL

İÇİNDEKİLER / INDEX :

- 1. KARAKTERİSTİK / CHARACTERISTICS**
- 2. İÇ VE DIŞ ÖLÇÜLER / INSIDE , OUTSIDE DIMENSIONS**
- 3. PATLAMIŞ RESİMLER / EXPLODED VIEW**
- 4. YEDEK PARÇA LİSTESİ / SPARE PART LIST**
- 5. GAZ VE ELEKTRİK ŞEMASI / GAS AND ELECTRICAL SCHEME**

BN8-M-P-R290-EVC





DIŐ BOYUTLAR / OUTSIDE DIMENSIONS = 800x910x2080
İÇ BOYUTLAR / IN SIDE DIMENSIONS = 700x800x1565

RESİM ADI / TANIM: BN8-M-P	RESİM NO	ÇİZEN İSMAIL YILDIZ	REV.N° :	Tarih:
	MALZEME	TARİH 27.08.2015	ÖLÇEK 1:1	
	ÖLÇÜLER	KONTROL BAHRI İNCEÇAM		
VERİLMEYEN TOLERANS DEĞERLERİ 728-73 (A02)				

BN8-M-P-R290-EVC KARAKTERİSTİK / BN8-M-P-R290-EVC CHARACTERISTIC SPECIALITIES

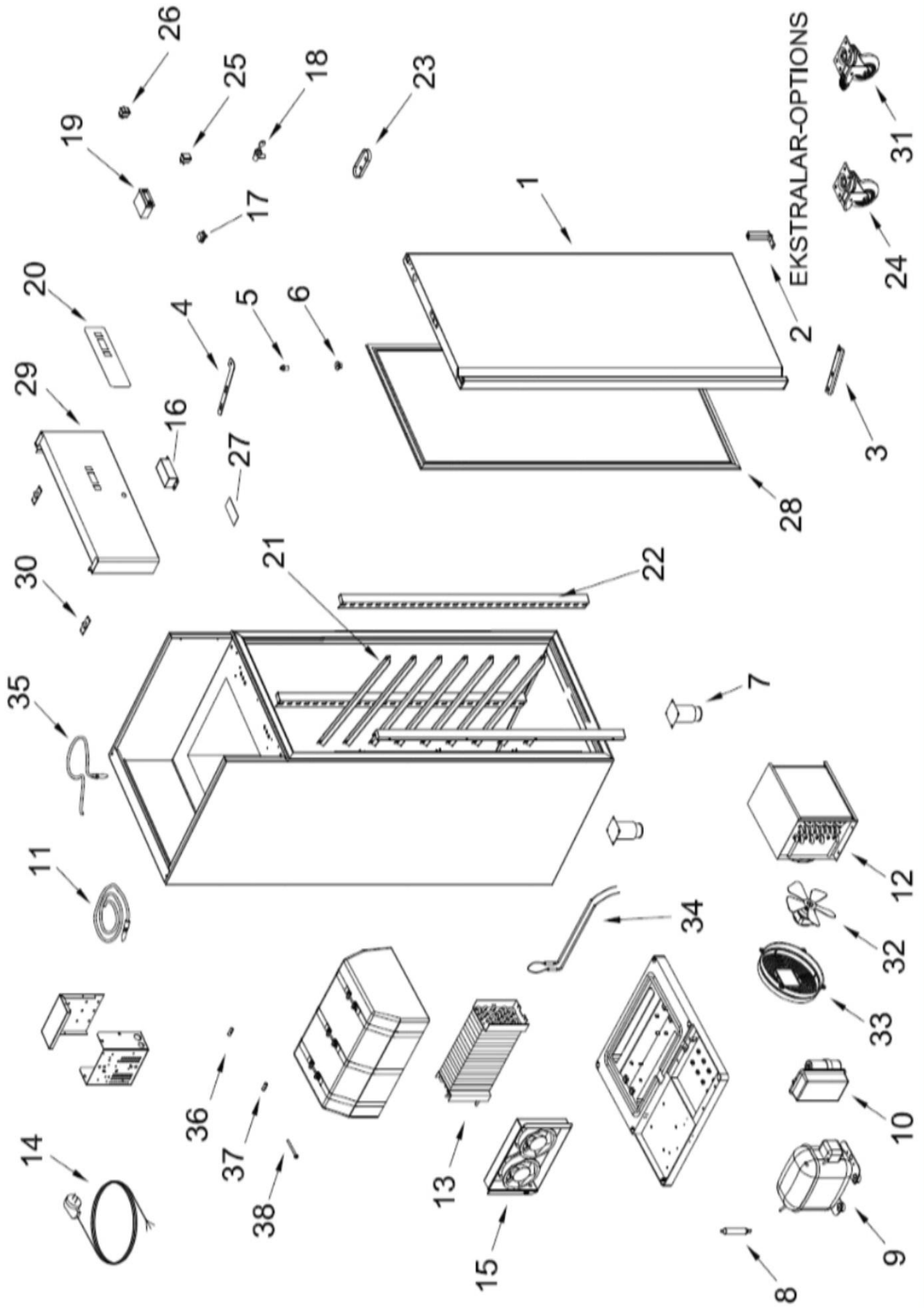
İklim Sınıfı / Climate Class	:T
Güvenlik Sınıfı / Safety Class	:1
Çalışma Sıcaklığı / Working Tempature C	:-2 / +8C
Termoster Set Sıcaklığı / Thermostate Set Tempature	:+1C
Ortam Sıcaklığı / Environment Tempature	:+43C
Ortam Nem Oranı / Environment Moisture Propertion	:%65
Enerji Tüketimi / Energy Consuption	:0,17 KW/h
Güç / Power	:0,44 KW
Voltaj- Frekans / Voltage- Frekans	:230V / 50 Hz

AKSESUARLAR VE KONTROL LAMBALARI / ACCESORIES AND CONTROL SWITCHES

Dijital Termostat / Digital Thermometer	: Digital Thermometer
Enerji Lambası / Energy Lamp	: Ad / PCC1
Açma Kapama Düğmesi / Power Switch	: Ad / PCS1
Menteşe Grubu / Hinges Group	: Ad / PCS1
Ayak / Stand	: Ad/PCS 4 Paslanmaz Ayak / + stainlies Steel

TEKNİK ÖZELLİKLER / TECHNICAL CHARACTERISTICS

Dış boyutlar / Outside Dimensions	: 800x910x2080mm
İç Boyutlar / Inside Dimensions	: 700x800x1565mm 28adet 40x60 tepsi -- 28 pts 40x60 plastic tray
Ambalaj Boyutları / Package Dimensions	: 900x1000x2230mm
İç Hacim / Inside Volume	: 875 lt
Brüt Ağırlık / Gross Weight	: 170 kg
Net Ağırlık / Net Weigt	: 140 kg
Dış Gövde / Outside Body	: 0,60 mm INOX 430 SB+PVC
İç Gövde / Inside Body	: 0,50 mm INOX 430 MAT+PVC
Yalıtım Maddesi /Insulation Metarial	: RCC116DTF
Yalıtım Maddesi Kalınlığı /Insulation Metarial Thicnes	: 50 mm
Yalıtım Maddesi Yoğunluğu / Insulation Metarial Volume	: 42 Kg / m3 +/-1
Kompresör / Compresor	: TECUMSE--4430
Kondanser / Condanser	: VN7K--KONDANSER
Kondenser Fanı / Condanser Fan	: 16/68W 15002SGFA01
Evaporatör / Evaporatör	: VN7K EVAP
Evaporatör Fan / Evaporatör Fan	: 35W - 230V 50/60HZ
Soğutucu Akışkan Gaz / refrigerator Gas	: R134A
Soğutucu Akışkan Miktarı / Ref. Gas Quantity	: 380 gr
Onaylar / Certifications	: TS 2225 EN 30335-2-4' ye uygundur.
Seri No / Serial No	: Ambalajlı Halde Okunacak Şekilde Uygun Yere Yazılır / Packed And Easy Read
Ambalaj / Packing	: Altta Tahta Palet, Karton ve Havalı Naylon İçinde / Wooden Palet İs Down And Covered
Garanti Süresi / Qualty Time	: Kullanım Noktasına Ulaşımından İtibaren İmalat Hatalarına Karşı 2 Yıl. Her Ürün İle Garanti Belgesi ve Yetkili Servis Listesi Mevcuttur. / 2 Years After arriving the end user point. Warranty Certicate and User Manuel With the Unit.



RESİM ADI / TANIM:

BN8-M-P
DİJİTAL PROPLU

VERİLEBİR TOLERANS DEĞERLERİ 7255 - 73 18(2)

RESİM NO

MALZEME

ÖLÇÜLER

ÇİZEN

İSMAİL YILDIZ

TARİHİ

27.08.2015

KONTROL

BAHİRİ İNCEÇAM

REV.N°:

Revizyon Sebepi:

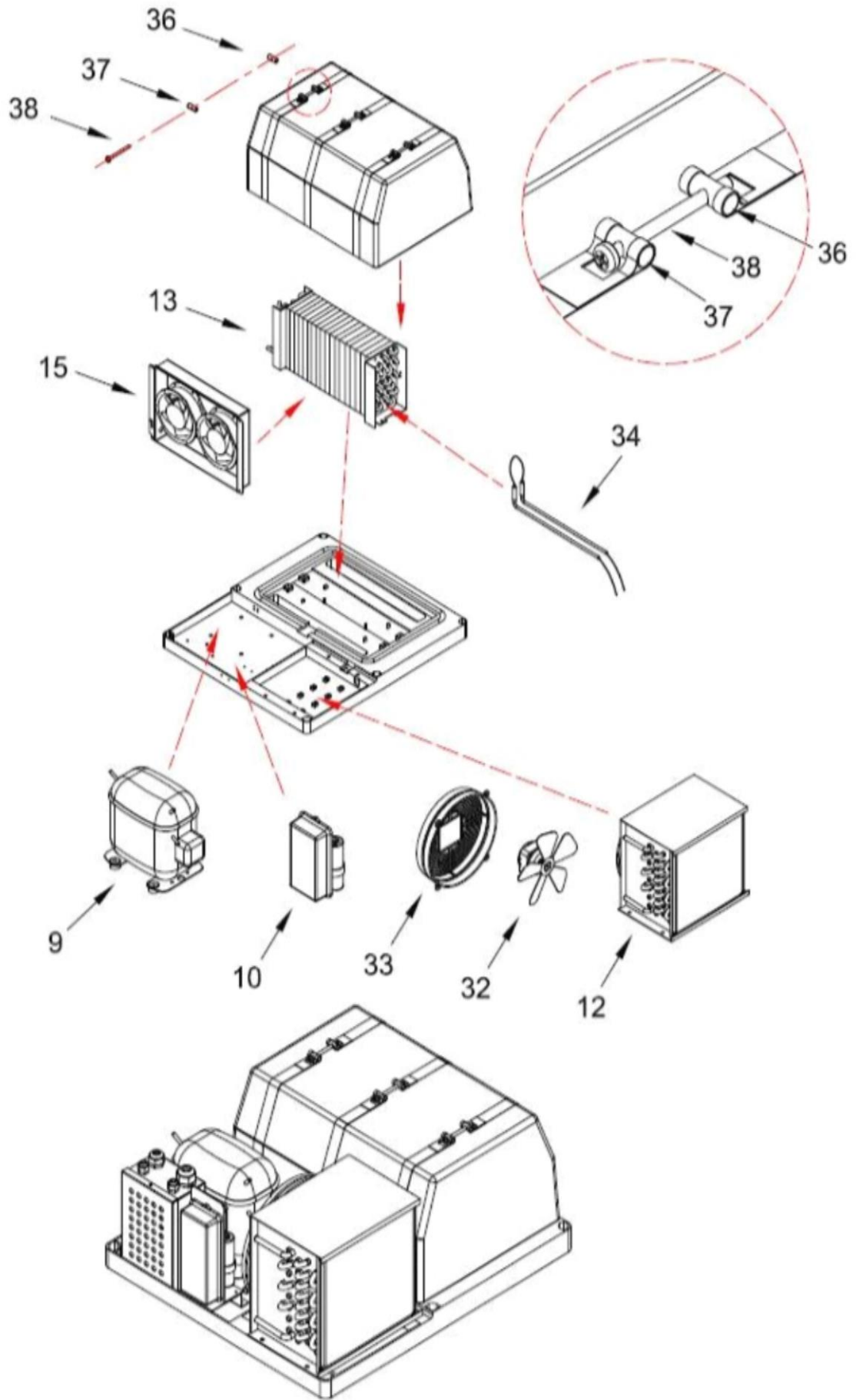
Tarih:

OK

MM

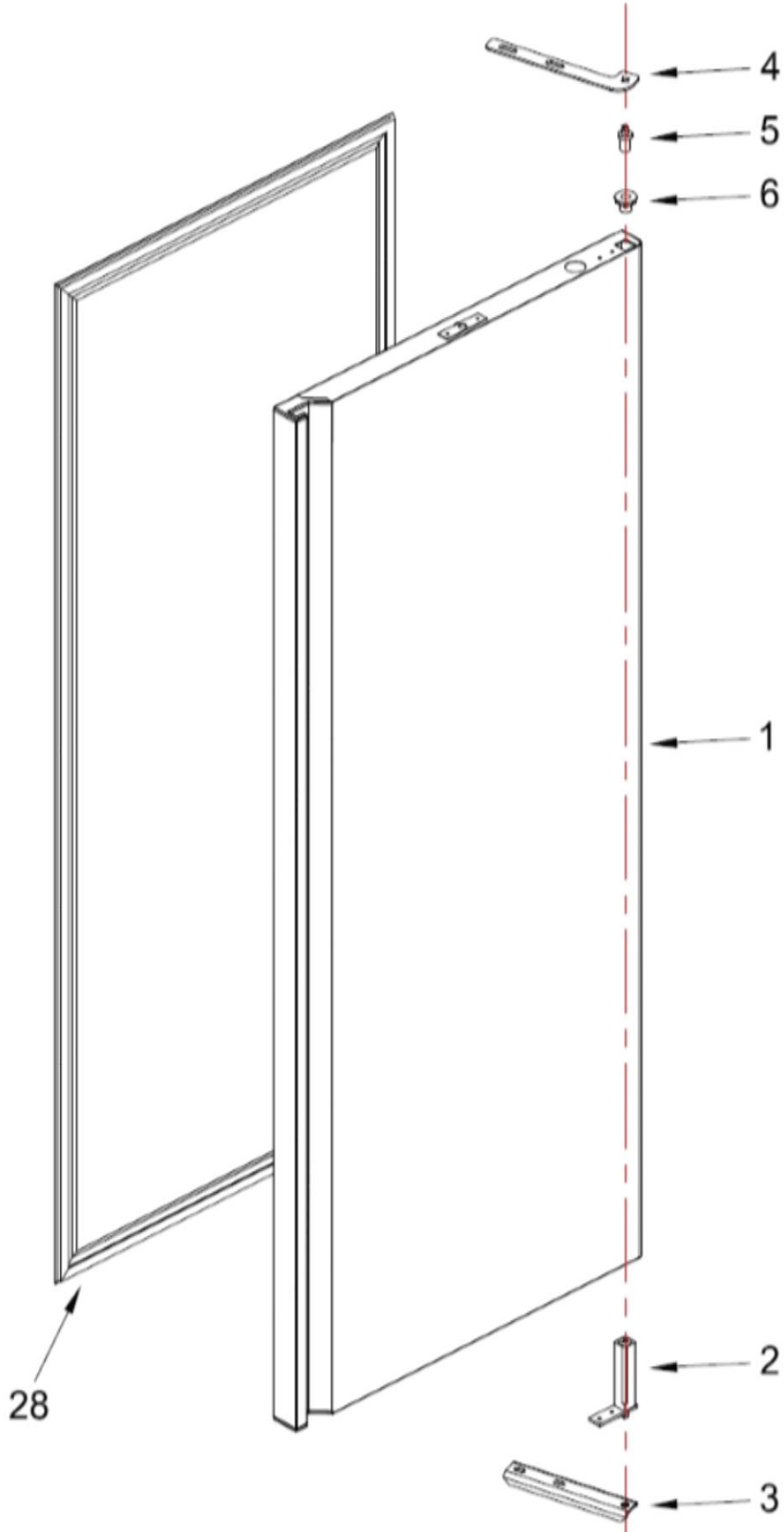
1/1





VN7-M MONOBLOCK COLLING GROUP – 01A01SG802

RESİM ADI / TANIM: VN7-M MONOBLOK SOĞUTMA GRUBU	RESİM NO	ÇİZEN İLYAS YILMAZ	REV.N° :	Tarih
	MALZEME	TARİHİ 30.10.2013	UK mm	Revizyon Sebepi
	ÖLÇÜLER	KONTROL BAHRİ İNCEÇAM	EL	

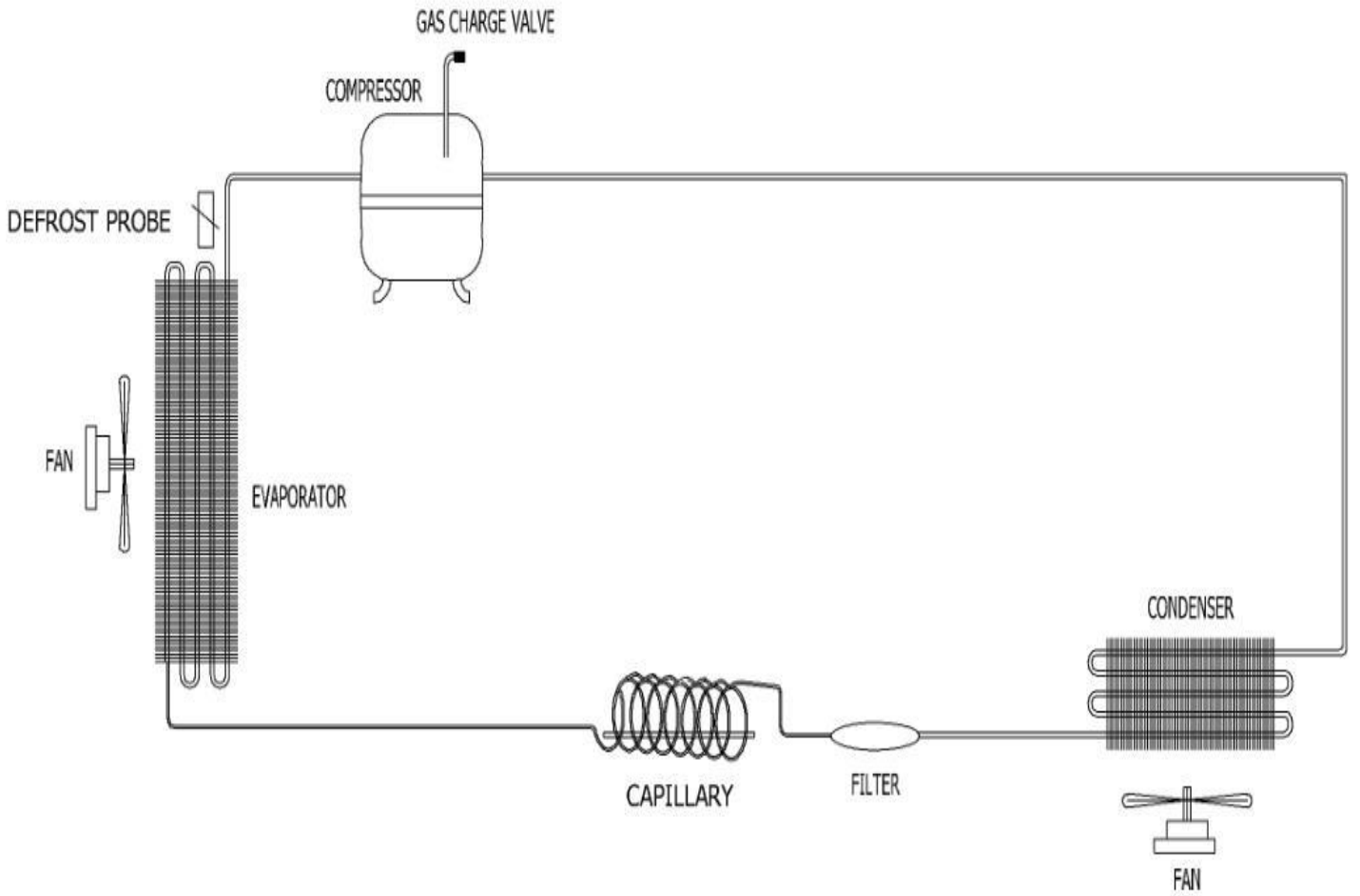


VERTICAL REFRIGERATORS - DOOR DETIAL

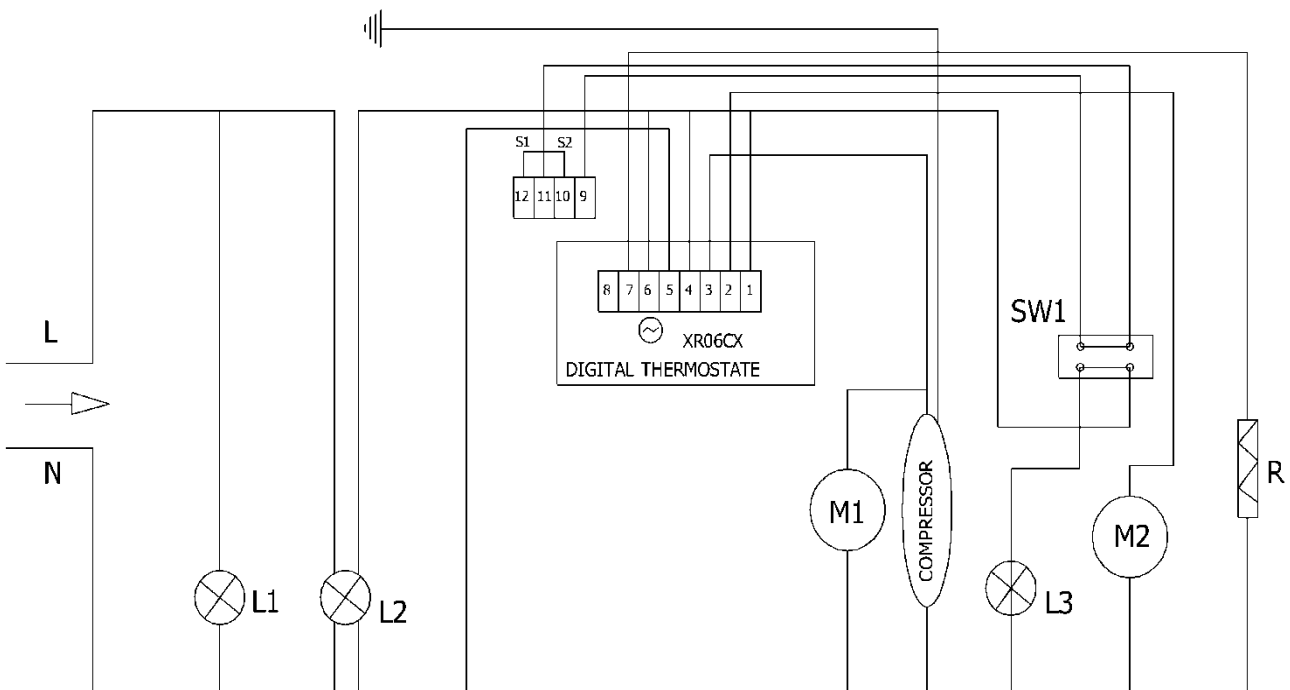
RESİM ADI / TANIM: BN8-M-P KAPI DETAY	RESİM NO	ÇİZEN İLYAS YILMAZ	REV.N° :	Tarih:
	MALZEME	TARİH 30.10.2013	Revizyon Sebebi:	
	ÖLÇÜLER	KONTROL BAHRİ İNCEÇAM		

BN8-M-P-R290-EVC YEDEK PARA LİSTESİ / BN8-M-P-R290-EVC SPARE PART LIST

NO	STOK NO	PARA ADI	PART NAME	ADET QTY
1	01A01KA101	KAPI	DOOR	1
2	B02ME100	DİK DOLAP MENTEŐE TAKIMI	UPRIGHT HINGE AND PARTS	1
3	P30090008	ALT MENTEŐE BRAKETİ	LOWER HINGE BRACKET	1
4	P30090007	ÜST MENTEŐE BRAKETİ	UPPER HINGE BRACKET	1
5	B02ME101	ÜST MENTEŐE PİMİ	UPPER HINGE PIN	1
6	B02ME102	ÜST MENTEŐE PLASTİK BUR	UPPER HINGE PLASTIC BUSHING	1
7	B00AY100	AYAK PASLANMAZ	STAINLESS STEEL LEG	4
8	A00DR100	DRAYER	DRYER	1
9	A00KO101	KOMPRESSOR--4430	COMPRESSOR-4430	1
10	A00KO101-A	4430--ROLE KUTUSU	RELAY BOX	1
11	A00DJ109	PROP UCU - 3mt	PROBE	1
12	A00KN700	KONDANSER	CONDENSER	1
13	A00EV700	EVAPARATOR	EVAPORATOR	1
14	B00FK100	ŐEBEKE KABLOSU	PLUG CABLE	1
15	A00FA107	EVAP FAN MOTORU	EVAP FAN MOTOR	2
16	G4480055	IŐIK YUVASI	LIGHT COVER	1
17	B00DU103	EVAPORATOR DÜŐMESİ	EVAPORATOR SWITCH	1
18	B00KI100	KAPI KİLİDİ	DOOR LOCK	1
19	A00DJ156	EVC ÖZEL DİŐİTAL	EVC SPECIAL CONTROL PANEL	1
20	A00DJ105	DİŐİTAL ETİKET	DIGITAL LABEL	1
21	C10406080	RAF KIZAGI - 730mm	SHELF GUIDE - 730mm	28
22	C10406083	YAN RAF DİKMESİ	SIDE SHELF STANDARD	4
23	B00TK100	PROP KAPAĐI	PROBE COVER	1
24	B00AY101	DİK DOLAP TEKER	WHEEL WITHOUT BRAKE	2
25	B00DU101	POWER TUŐU	POWER SWITCH	1
26	B00DU102	ON - OFF TUŐU	ON - OFF SWITCH	1
27	B00LA107	DİK DOLAP AYDINLATMA CAMI	UPRIGHT-LIGHTNING GLASS	1
28	A00CO135	BN8-M-P KAPI CONTASI	DOOR GASKET UPRİHT	1
29	C06406084	KANOPI	CANOPY	1
30	B01ME111	KANOPI MENTEŐE	CANOPY HINGE	2
31	B00AY102	DİK DOLAP TEKER - FRENLİ	WHEEL WITH BRAKE	2
32	A00FA104	16W-FAN MOTORU	16W-FAN MOTOR	
33	A00EP101	KONDANSER FAN PLASTİĐİ	CONDANSER FAN PLASTIC	1
34	B00REZ116	200W FİŐEK REZİSTANS	200W RESISTANCE	1
35	A00DJ102	PROP UCU - 1,5mt	PROP	1
36	B00SG100	MONOBLOK KAPAK PİMİ (YİVLİ)	MONOBLOCK COVER PIN (GROOVED)	3
37	B00SG101	MONOBLOK KAPAK PİMİ (DÜZ)	MONOBLOCK COVER PIN (FLAT)	3
38		M6 X 80 VİDA	SCREW - M6 X 80	3
	01A01SG802	VN7-M MONOBLOK SOĐ.GRUBU	VN7-M MONOBLOCK COOLING GROUP	1



VN8-BN8 NORMAL MONO-BLOK ELEKTRİK ŞEMASI
VN8-BN8 NORMAL MONO-BLOCK ELECTRICAL SCHEMA



XR060CX : DIGITAL THERMOTER / DIJITAL TERMOSTAT
M1: KONDANSER FAN MOTORU / CONDENSER FAN MOTOR
M2 : EVAP FAN MOTOR / EVAP FAN MOTOR
S1 : ORTAM PROBU / ROOM PROB
S2 : EVAPARATÖR PROBU / EVAPORATE PROB

L1 : POWER LAMBASI / POWER LAMB
L2 : ACMA KAPAMA LAMBASI / ON OFF LIGHT
L3 : KANOPI LAMBASI / DEFROST LIGHT
R: EVAPORATOR REZISTANSI / EVAPORATE REZISTANCE
SW1 :ON/OFF SWITCH