

BG100
ÖZEL MEŞRUBAT DOLABI / SPECIAL BEVARAGE REFRIGERATOR
MALZEME VE TEKNİK ÖZELLİKLER DOSYASI
MATERIAL AND TECHNICAL CHARACTERISTICS MANUEL

İÇİNDEKİLER / INDEX :

1. ÜRÜN FOTOĞRAFI / PHOTOGRAPH
2. KARAKTERİSTİK / CHARACTERISTICS
3. İÇ VE DIŞ ÖLÇÜLER / INSIDE , OUTSIDE DIMENSIONS
4. ÜRÜN PATLAMIŞ RESMİ / EXPLODED VIEW
- 5 KAPI GRUBU PATLAMIŞ RESMİ / EXPLODE VIEW FOR DOOR
- 6 YEDEK PARÇA LİSTESİ / SPARE PART LIST
- 7 ELEKTRİK VE GAZ ŞEMASI / ELECTRIC AND GAS SCHEMES

BG100
MEŞRUBAT DOLABI
SPECIAL BEVARAGE REFRIGERATOR



BG100 KARAKTERİSTİK ÖZELLİKLERİ / BG100 CHARACTERISTICS

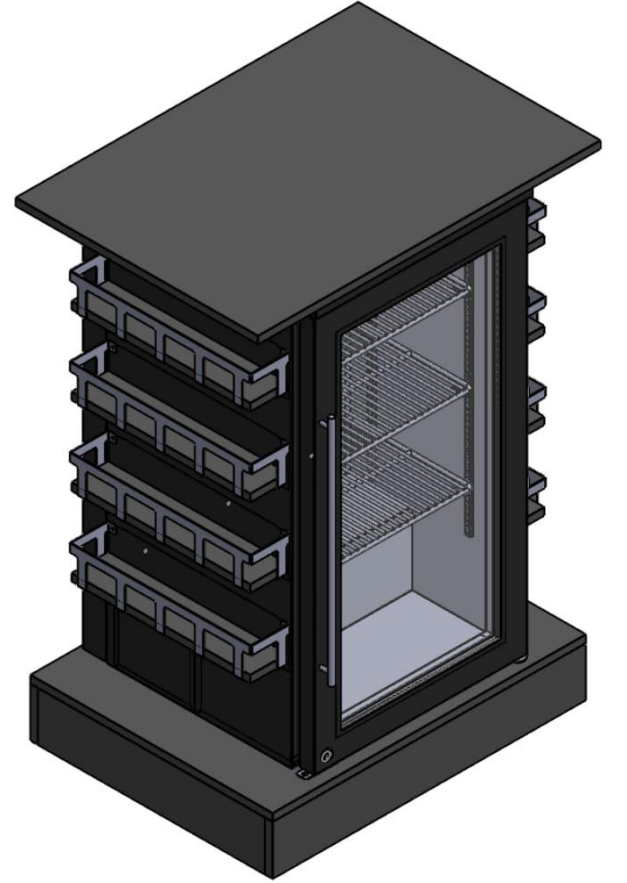
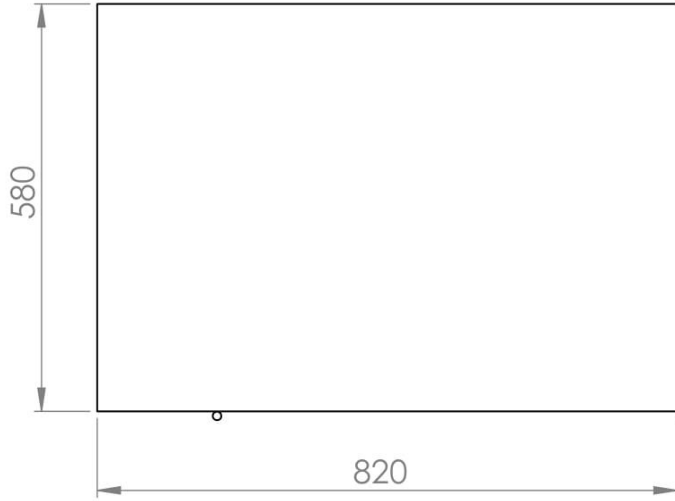
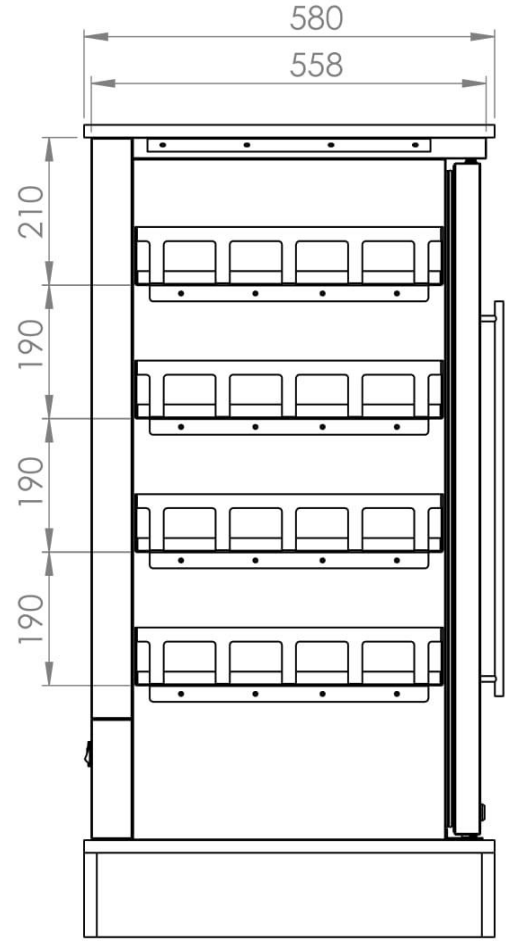
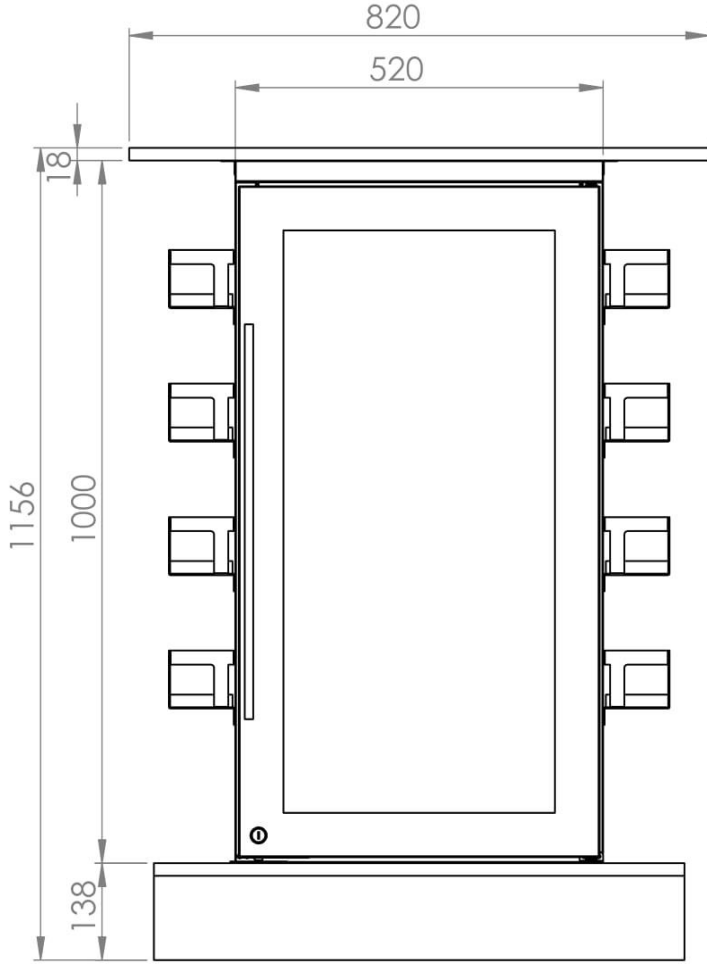
İklim Sınıfı / Climate Class	: N
Güvenlik Sınıfı / Safety Class	: 1
Çalışma Sıcaklığı / Working Temperature (°C)	: +2 / +12 °C
Termoster Set Sıcaklığı / Thermostate Set Temperature (°C)	: +2 °C
Ortam Sıcaklığı / Ambient Temperature	: +30 °C
Ortam Nem Oranı / Ambient Humidity Rate	: %40
Enerji Tüketimi / Energy Consumption	: 0,16kW/h
Güç / Power	: 0,11 kW
Voltaj- Frekans / Voltage- Frequency	: 220-240V / 50 Hz

AKSESUARLAR VE KONTROL DONANIMI / ACCESORIES AND CONTROL EQUIPMENTS

Dijital Termostat / Digital Thermometer	: Standart Tek Prob Dijital / Standard 1 Probe Digital
Enerji Lambası / Energy Lamp	: 2 Adet / 2 Pcs of Led
Açma Kapama Düğmesi / Power Switch	: 1 Adet / 1 Pc
Menteşe Grubu / Hinge Group	: 2 Adet / 2 Pcs
Tekerlek / Wheel	: 4Adet Tekerlek / 4 pcs of Wheels

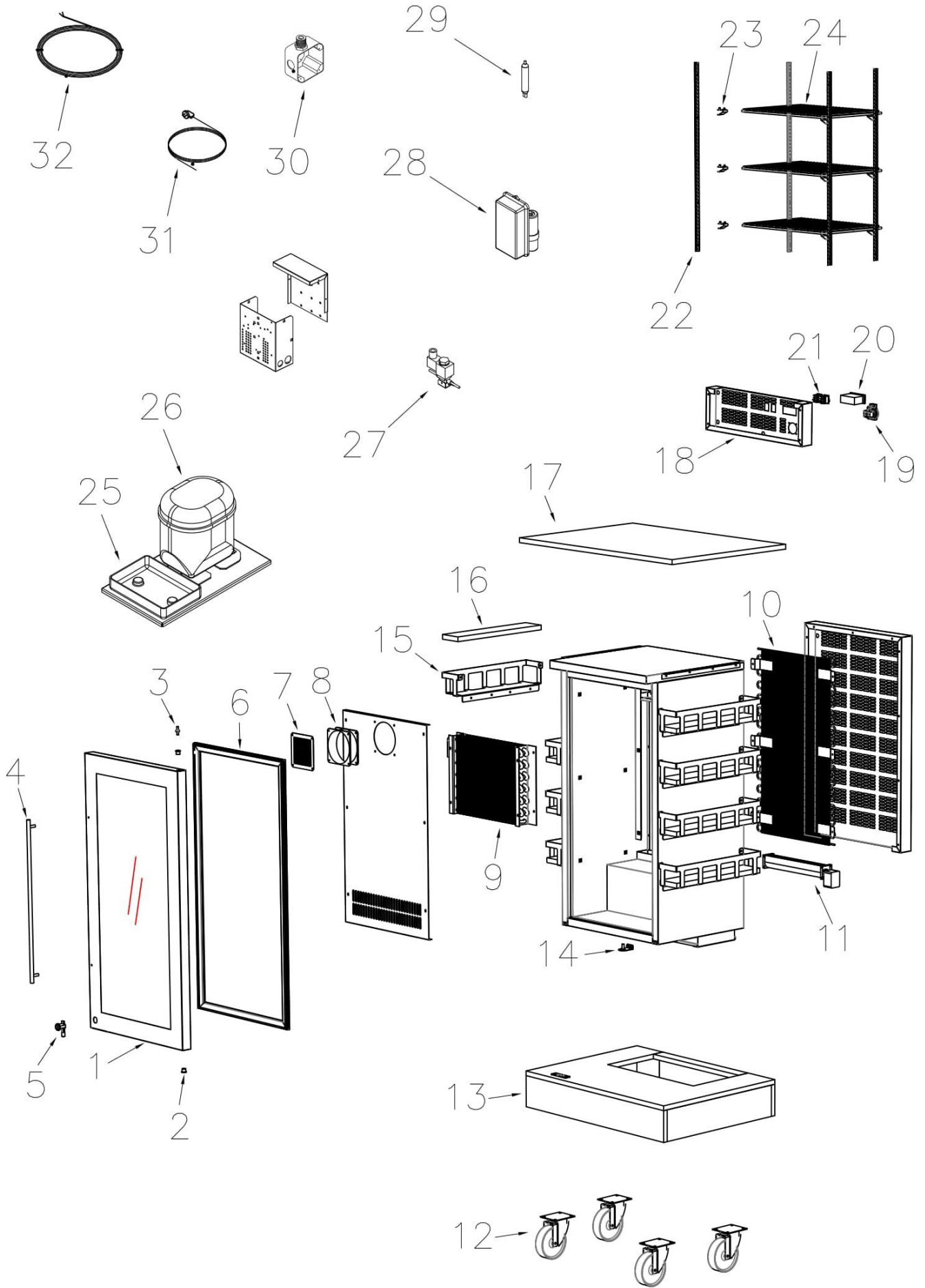
TEKNİK ÖZELLİKLER / TECHNICAL CHARACTERISTICS

Dış boyutlar / Outside Dimensions	: 820x580x1156 mm
İç Boyutlar / Inside Dimensions	: 460x370x940 mm
Ambalaj Boyutları / Package Dimensions	: 850*600*1300 mm
Brüt Ağırlık / Gross Weight	: 85 kg
Net Ağırlık / Net Weight	: 95 kg
Dış Gövde / Outside Body	: 0,50 mm Siyah Boyalı PVC Kaplı Galvaniz Sac
İç Gövde / Inside Body	: 0,50 mm INOX 430 MAT+PVC
Yalıtım Maddesi /Insulation Material	: Poliüretan + Isıcam / Polyurethan + Antifog Thermophane
Yalıtım Maddesi Kalınlığı /Insulation Material Thickness	: 30 mm
Yalıtım Maddesi Yoğunluğu / Insulation Material Density	: 42 Kg / m3 +/-1
Kompresör / Compressor	: EMT 6144 U R290 50Hz
Kondanser / Condenser	: DOMESTIC CONDENSER
Kondanser Fanı / Condenser Fan	: RADIAL FAN
Evaporatör / Evaporator	: EVAPORATOR - BG100
Evaporatör Fan / Evaporator Fan	: SQUARE FAN MOTOR
Kurutucu Filtre / Dryer	: 30 gr 15002SGDR02 Çift Girişli
Soğutucu Akışkan Gaz / Refrigerant	: R290
Soğutucu Akışkan Miktarı / Refrigerant Amount	: 60gram
Onaylar / Certifications	: EN 60335-2-89' ye uygundur. : Ambalajlı Halde Okunacak Şekilde Uygun Yere Yazılır / Packed And Easy Read
Seri No / Serial No	
Ambalaj / Packing	: Altta tahta palet, karton ve havalı naylon içinde / It is placed on a wooden pallet and covered with Bubblewrap and Cardboard
Garanti Süresi / Warranty Period	: Kullanım Noktasına Ulaşımından İtibaren İmalat Hatalarına Karşı 2 Yıl. Her Ürün İle Garanti Belgesi ve Yetkili Servis Listesi Mevcuttur. / 2 Years After arriving the end user point. Warranty Certificate and User Manuel With the Unit.



DIŐ BOYUTLAR / OUTSIDE DIMENSIONS = 820X580X1156
İÇ BOYUTLAR / IN SIDE DIMENSIONS = 460X370X940

İSİM	ONAY	TARİH	STOK KODU:	TANIM:
ÇİZEN: MEHMET SUNKU		7.04.2020	ÖLÇÜLER:	BG100 GENEL MONTAJ
KONTR: Bahri İNCEÇAM		MALZEME:		REV. NO:
				REŐİM NO:



RESİM ADI / TANIM:

BG100

VERİLMEYEN TOLERANS DEĞERLERİ 7226 - 73 (40.2)

RESİM NO

MALZEME

ÖLÇÜLER

ÇİZEN

SEZGİN KÜTÜK

TARİH

07.04.2020

KONTROL

BAHRI İNCEÇAM

U.M.

mm

ÖLÇEK

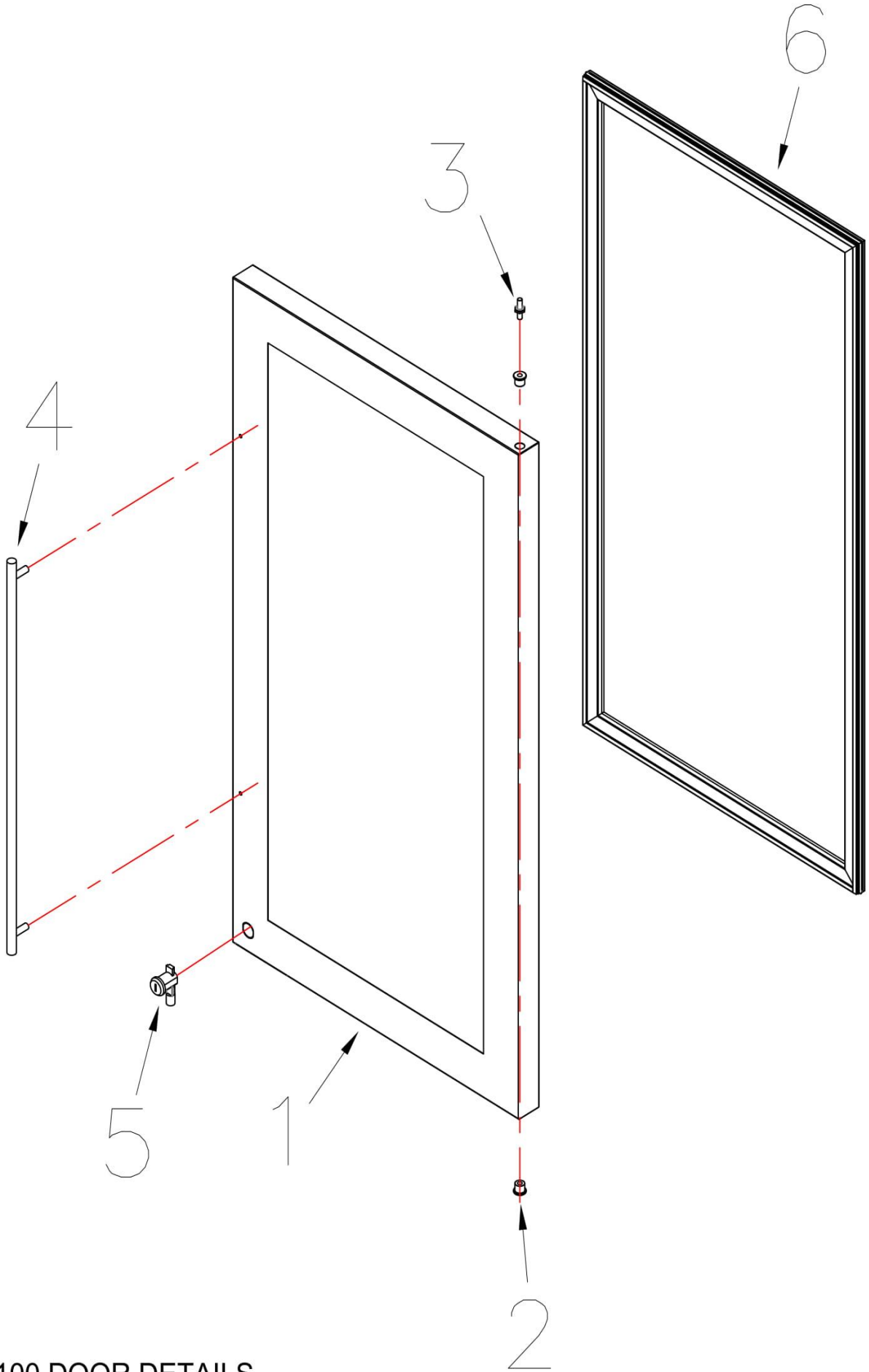
1:1



REV.N° :

Tarih:

Revizyon Sebebi:



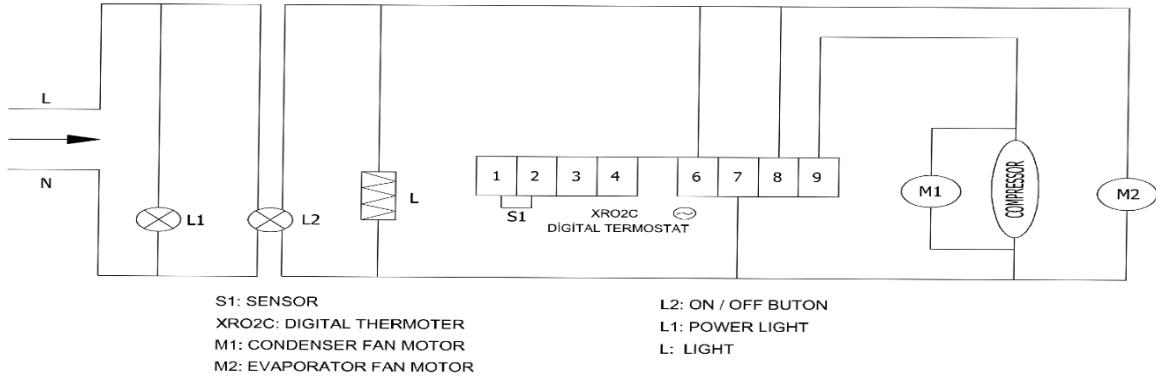
BG100 DOOR DETAILS

RESİM ADI / TANIM: BG100 KAPI	RESİM NO	ÇİZEN SEZGİN KÜTÜK	REV.N° :	Tarih:
	MALZEME	TARİH 07.04.2020	U.M. mm	ÖLÇEK 1:1
	ÖLÇÜLER	KONTROL BAHİRİ İNCEÇAM	Revizyon Sebebi:	
	VERTİLMİYEN TOLERANS DEĞERLERİ 7226 - 73 (40.2)			

BG100 YEDEK PARA LİSTESİ / BG100 SPARE PART LIST

NO	BG100	AIKLAMA	EXPLANATION	ADET QUANTITY
1		SİYAH PVC KAPLI KAPI	BLACK PVC COATED DOOR	1
2	B01ME101	ALT-ÜST MENTESE BURCU (M8 SIKMA SOMUN)	LOWER-UPPER HINGES TOWER	2
3	B01ME102	UST MENTEŞE PİMİ	UPPER HINGES PIN	1
4	B00KU111	KAPI KULBU	DOOR HANDLE	1
5	B00Kİ101	İTALYAN KİLİT GRUBU	ITALIAN LOCK BODY	1
6	AOOCO179	KAPI CONTASI	DOOR GASGET	1
7	A00FA101	KARE FAN KAPAĞI	SQUARE FAN COVER	1
8	A00FA100	KARE FAN	SQUARE FAN	1
9	A00EV214	EVAPORATOR BG100	EVAPORATOR BG100	1
10	A00KN214	TEL KONDENSER BG100	DOMESTIC CONDENSER BG100	1
11	A00FA103	RADYAL FAN 50x50	RADIAL FAN	1
12	B00AY101	TEKERLEK-FRENSİZ	WHEEL WITHOUT BRAKE	4
13	B00AH106	AHŞAP ALT TABLA	WOODEN BOTTOM BOARD	1
14	B02ME100	ALT MENTEŞE	BOTTOM HINGE	1
15		BARDAKLIK PASLANMAZ SAC	GLASS HOLDER SHEET	8
16	B00AH105	BARDAKLIK ALTI	BEVERAGE COASTER	8
17	B00AH107	AHŞAP ÜST TABLA	WOODEN TOP BOARD	1
18		BG100 KANOPI	BG100 CANOPY	1
19	B00FK106	PRİZ	SOCKET	1
20	A00DJ101	TEK PROPLU DİJİTAL(DİXELL)	DIGITAL THERMOSTAT ONE PROPE(DIXELL)	1
21	B00DU102	ON-OFF TUŞU	ON - OFF SWITCH	2
22	B00Dİ103	70CM RAF DİKMESİ	SHELF STANDARD	4
23	B00Dİ101	RAF TAŞIYICI TIRNAK	SHELF HOLDER	12
24	B01RF139	TEL RAF	BG100 SHELF	3
25	B01BH104	REZİSTANS SU TAVASI	DRAINAGE PAN	1
26	A00KO210	KOMPRESÖR	COMPRESSOR	1
27	A00SL101	SELENOİD VALF 3/8	SOLENOID VALVE 3/8	1
28	A00KO210-A	KOMPRESÖR ROLE KUTUSU	COMPRESSOR RELAY BOX	1
29	A00DR100	DRAYER	DRYER	1
30	B00BU101	KARE BUAT 110*110	ELECTRICAL PROTECTION	1
31	B00FK100	ŞEBEKE KABLOSU	PLUG CAB	1
32	A00DJ109	PROP KABLOSU – 3mt	PROP CABLE	1

BAR DOLABI ELEKTRİK ŞEMASI / BAR REFRIGERATORS ELECTRICAL SCHEMA



BAR DOLABI ELEKTRİK ŞEMASI / BAR REFRIGERATORS ELECTRICAL SCHEMA

