

# FRSF1GT

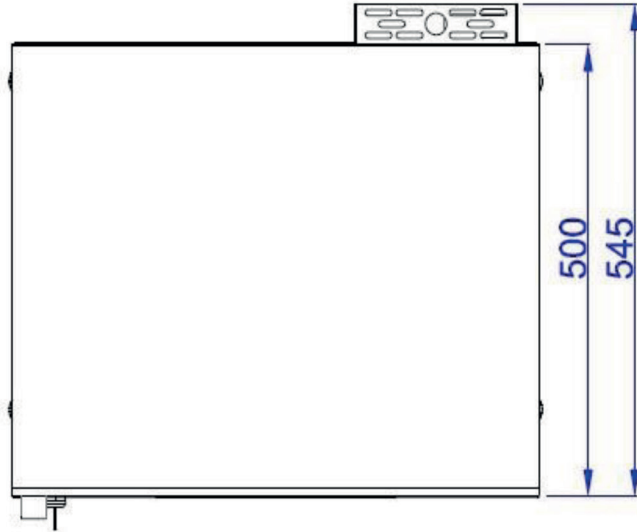
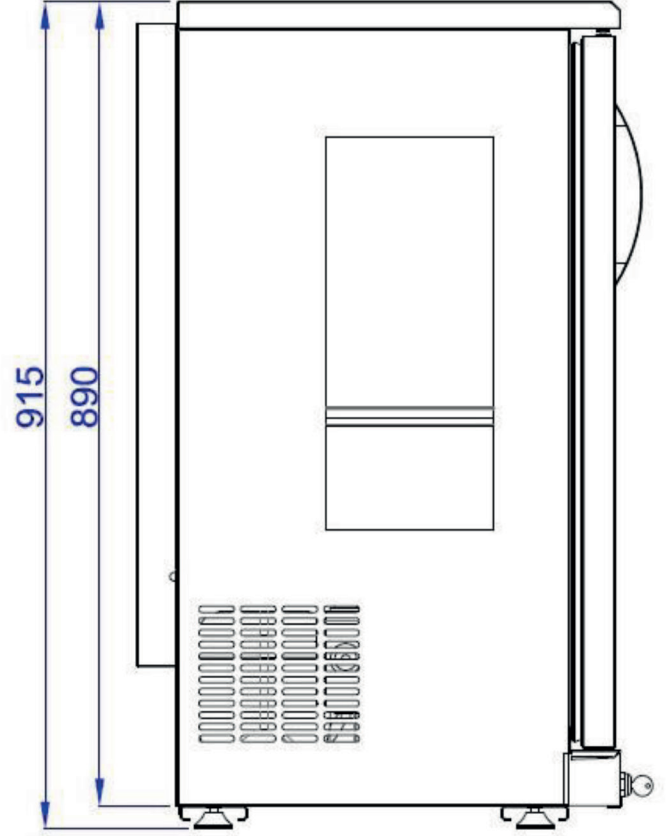
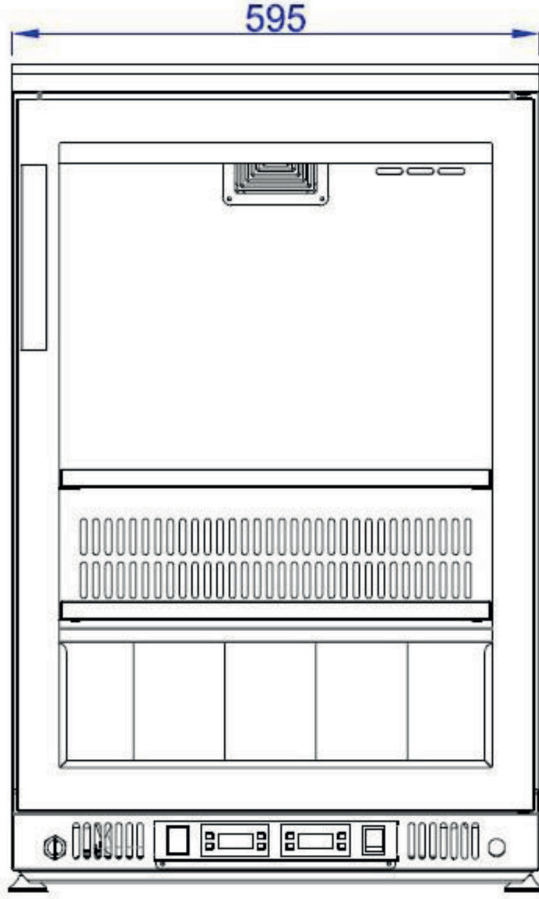
## MALZEME VE TEKNİK ÖZELLİKLER DOSYASI MATERIAL AND TECHNICAL CHARACTERISTICS MANUEL

### İÇİNDEKİLER / INDEX :

1. KARAKTERİSTİK / CHARACTERISTICS
2. İÇ VE DIŞ ÖLÇÜLER / INSIDE , OUTSIDE DIMENSIONS
3. PATLAMIŞ RESİMLER / EXPLODED WIEV
4. YEDEK PARÇA LİSTESİ / SPARE PART LIST
5. GAZ VE ELEKTRİK ŞEMASI / GAS AND ELECTRICAL SCHEMA



**FRSF1GT**



DIŐ BOYUTLAR / OUTSIDE DIMENSIONS = 595x500x915

İÇ BOYUTLAR / IN SIDE DIMENSIONS = 535x350x770

RESİM ADI / TANIM:

**FRSF1GT**

VERİLENER TOLERANS DEĞERLERİ

722-73 (2/2)

# FRSF1GT

## KARAKTERİSTİK ÖZELLİKLERİ / CHARACTERISTIC SPECIALITIES

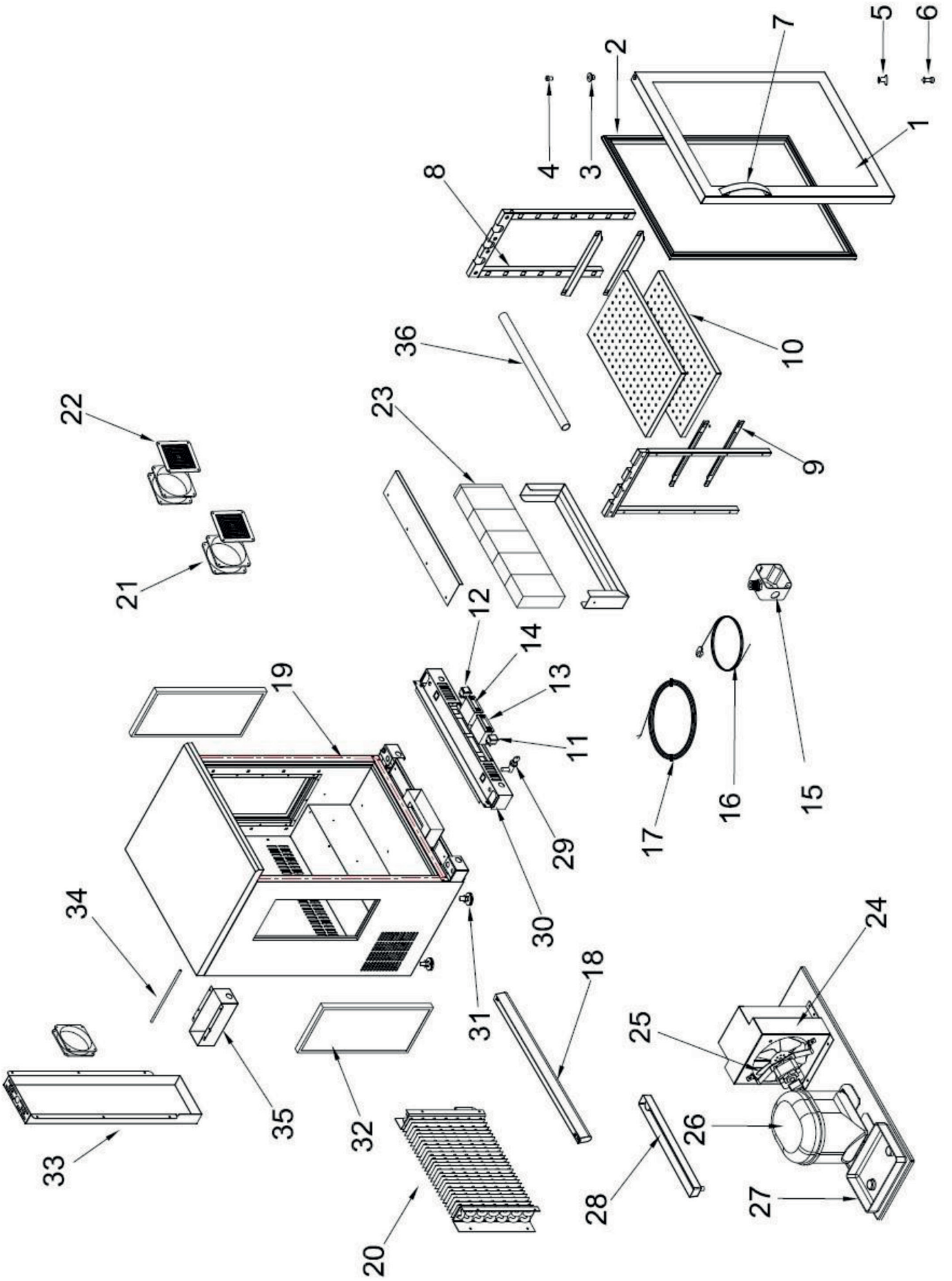
İklim Sınıfı / Climate Class	:T
Güvenlik Sınıfı / Safety Class	:1
Çalışma Sıcaklığı / Working Tempature C	:+2C / +12 C
Termoster Set Sıcaklığı / Thermostate Set Tempature	:+5 C
Ortam Sıcaklığı / Environment Tempature	: 32 C
Ortam Nem Oranı / Environment Moisture Propertion	: %65
Enerji Tüketimi / Energy Consuption	:24H KW/h 9,29
Güç / Power	:0,21 KW
Voltaj- Frekans / Voltage- Frekans	: 220-240V / 50 Hz

## AKSESUARLAR VE KONTROL LAMBALARI / ACCESORIES AND CONTROL SWITCHES

Dijital Termostat / Digital Thermometer	: Digital Thermometer
Enerji Lambası / Energy Lamp	: Ad / PCC1
Açma Kapama Düğmesi / Power Switch	: Ad / PCS1
Menteşe Grubu / Hinges Group	: Ad / PCS2
Kapı Kilidi / Door Lock	: Ad/PCS 1Ad / 1 PCS
Ayak / Stand	:Ad/PCS 4 Ad / 4 PCS
Raf /Shelf	:2Ad.Paslanmaz Raf/2 Unts Stainless Coated Shelf

## TEKNİK ÖZELLİKLER / TECHNICAL CHARACTERISTICS

Dış boyutlar / Outside Dimensions	:595x545x915mm
İç Boyutlar / Inside Dimensions	:535x350x770 mm
Ambalaj Boyutları / Package Dimensions	:700x600x1050mm
İç Hacim / Inside Volume	: 270 lt
Brüt Ağırlık / Gross Weight	: 85 kg
Net Ağırlık / Net Weigt	: 65 kg
Dış Gövde / Outside Body	: 0,60 mm I NOX 304 SB+PVC
İç Gövde / Inside Body	: 0,50 mm I NOX 304 MAT+PVC
Yalıtım Maddesi Kalınlığı / Insulation Metarial Thicnes	: 50 mm
Yalıtım Maddesi Yoğunluğu / Insulation Metarial Volun	: 42 Kg / m3 +/-1
Kompresör / Compresor	: NEK 6181 U (1/4hp)-R290
Kondanser / Condanser	: Çift lamelli kondanser-R290
Kondenser Fanı / Condanser Fan	: Coprel W5/2A--13/26W--230V-50/60Hz
Evaporatör / Evaporatör	: Bar Dolabı Evap : Bar Refrigerator Evap
Evaporatör Fan / Evaporatör Fan	: Kare Fan 120x120 / Square Fan 120x120
Kurutucu Filtre / Dryer	: 30 gr 15002SGDR02 Çift Girişili
Soğutucu Akışkan Gaz / refrigerator Gas	: R290 A
Soğutucu Akışkan Miktarı / Ref. Gas Quantity	: 90 gr
Onaylar / Certifications	: TS 2225 EN 60335-2-4' ye uygundur.
Seri No / Serial No	: Ambalajlı Halde Okunacak Şekilde Uygun Yere Yazılır / Packed And Easy Read
Ambalaj / Packing	: Alta Tahta Palet, Karton ve Havalı Naylon İçinde / Wooden Palet İs Down And Covered
Garanti Süresi / Quality Time	: Kullanım Noktasına Ulaşımından İtibaren İmalat Hatalarına Karşı 2 Yıl. Her Ürün İle Garanti Belgesi ve Yetkili Servis Listesi Mevcuttur. / 2 Years After arriving the end user point. Warranty Certicate and User Manuel With the Unit.

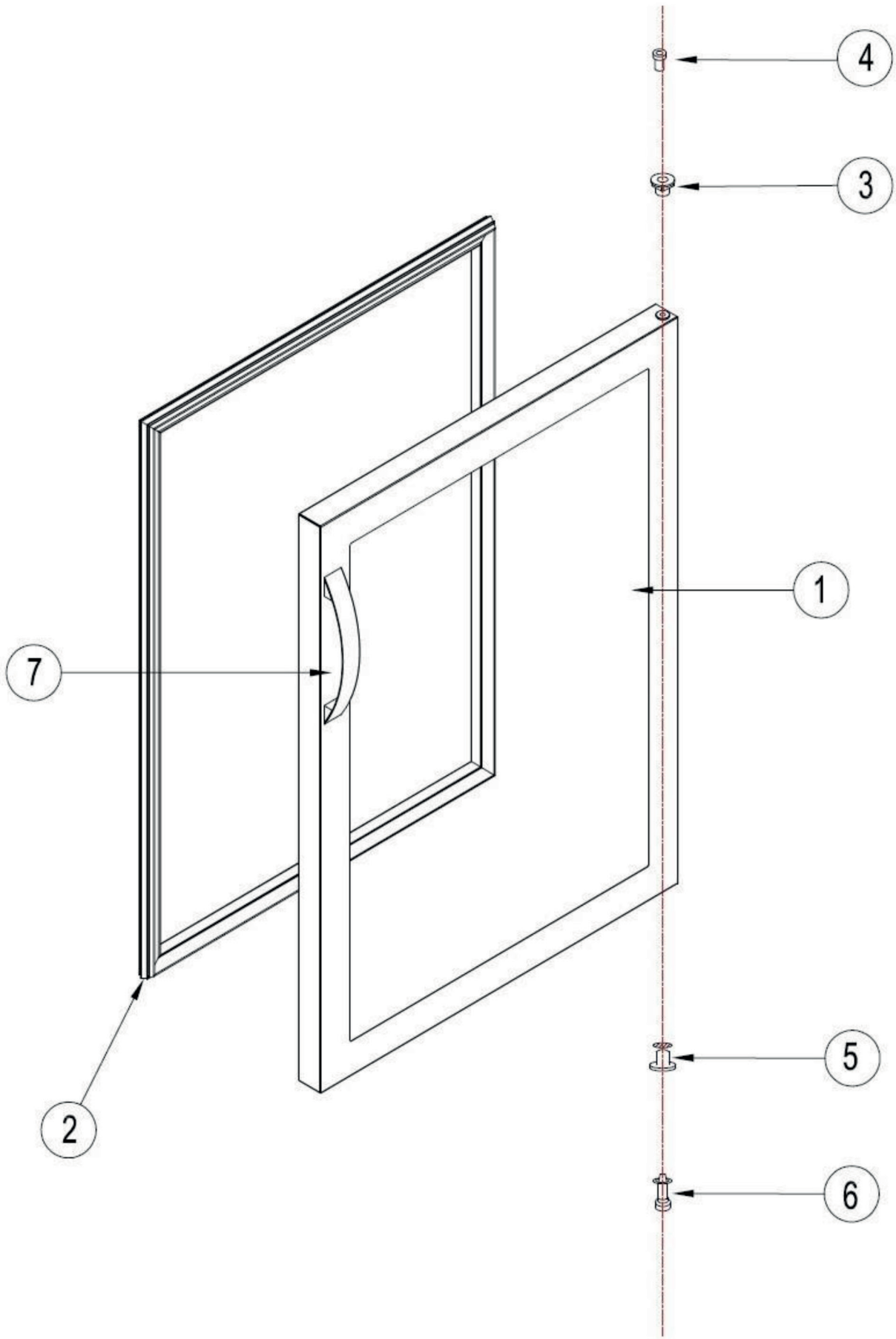


RESİM ADI / TANIM:

**FRSF1GT**

VERİLEMEYEN TOLERANS DEĞERLERİ

722-73 6A2

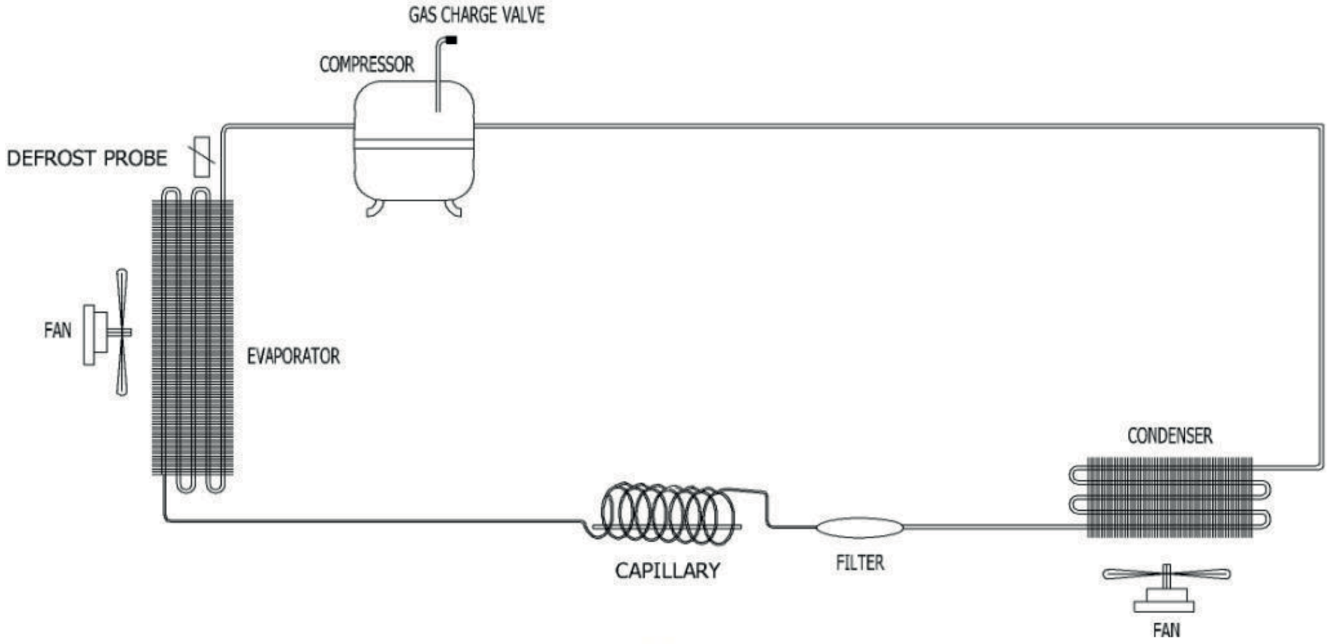


COUNTER TYPE REFRIGERATORS -GLASS DOOR DETIAL

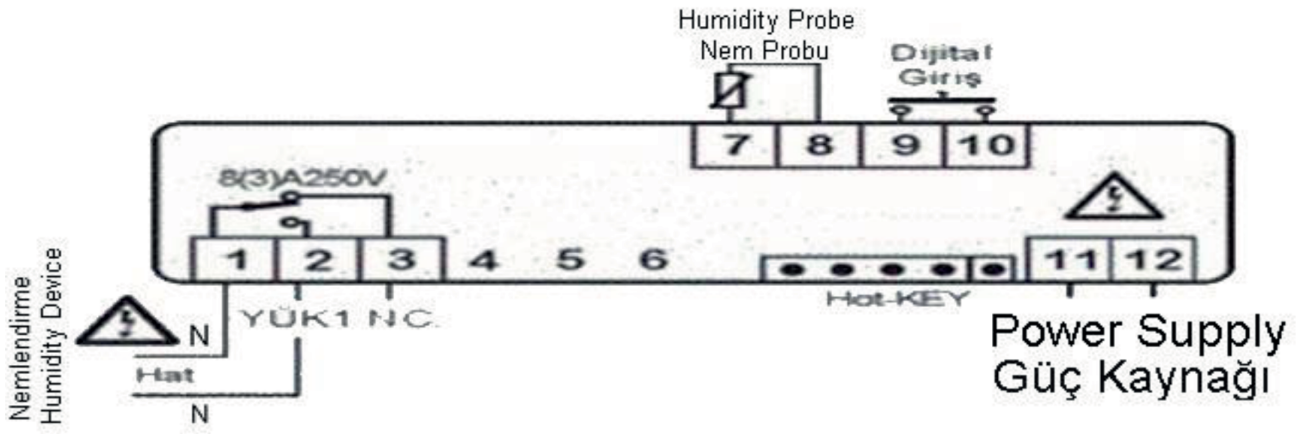
RESİM ADI / TANIM:

**FRSF1GT - YEDEK PARA LİSTESİ / SPARE PART LIST**

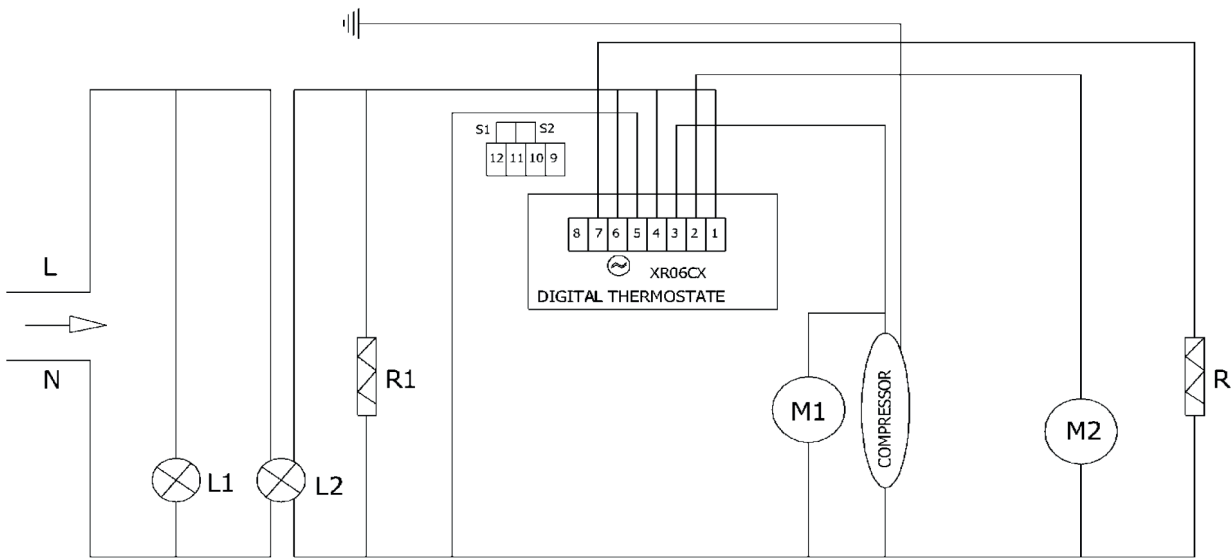
NO	STOK NO	PARA ADI	MATERIAL NAME	ADET QTY
1	01A01KA144	CAM KAPI	GLASS DOOR	1
2	A00CO116	KAPI CONTASI	DOOR GASKET	1
3	B01ME102	ÜST MENTEŞE PİMİ	UPPER HINGE PIM	1
4	B01ME103	UST MENTESE BURCU	UPPER HINGES TOWER	1
5	B01ME109	ALT MENTEŞE PİMİ	LOWER HINGES PIN	1
6	B01ME101	ALT MENTESE BURCU	LOWER HINGES TOWER	1
7	B00KU107	KAPI KULBU	DOOR HANDLE	1
8	K15013000	RAF DİKME	SHELF GUIDE	4
9	K15013001	KIZAK	SLED	4
10	K15013002	PASLANMAZ RAF	STAINLESS SHELF	2
11	B00DU101	POWER TUŞU	POWER SWITCH	1
12	B00DU102	ON-OFF TUŞU	ON - OFF SWITCH	1
13	A00DJ101	DİJİTAL TERMOSTAT	DIGITAL THERMOMETER	1
14	A00DJ124	NEM KONTROL DİJİTALİ	HUMİDİTY CONTROL DIGITAL	1
15	B00BU101	KARE BUAT 110*110	ELECTRICAL PROTECTION	1
16	B00FK100	ŞEBEKE KABLOSU	PLUG CABLE	1
17	A00DJ109	PROP UCU - 3mt	PROP	1
18	B00LA150	LED LAMBA	LED LAMP	2
19	B00REZ117	KAPI AĞZI REZİSTANS	DOOR RESISTANCE	1
20	A00EV102	EVAPORATÖR	EVAPORATOR	1
21	A00FA100	KARE FAN	SQUARE FAN	3
22	A00FA101	KARE FAN KAPAĞI	SQUARE FAN COVER	1
23	B00TUZ100	TUZ	SALT	
24	A00KN106	ÇİFT LAMELLİ KONDANSER	CONDANSER	1
25	A00FA102-E	KONDANSER FANI	CONDANSER FAN	1
26	A00KO205	KOMPRESÖR	COMPRESSOR	1
27	B01BH104	REZİSTANS SU TAVASI	DRENAGE CUP	1
28	B01BH103	EVAPARATÖR SU TAVASI	EVAPORATOR CUP	1
29	B00Kİ100	ITALYAN KİLİT GRUBU	ITALIAN LOCK BODY	2
30	P47015131	KANOPI	CANOPY	1
31	B00AY103	ROTİLLİ AYAK	ADJUSTABLE LEGS	5
32	B00CA710	YAN CAM	SİDE GLASS	2
33	613003703	FAN KORUMA SACI	FAN PROTECTION CASE	1
34	B00REZ106	SU BUHARLAŞTIRMA REZİSTANSI	WATER EVAPORATION REZISTANSI	1
35	613003704	SU BUHARLAŞTIRMA TAVASI	WATER EVAPORATION DEFAULT	1
36	B00BO101	ET ASKISI	MEAT SACK	1



**NEM KONTROL DİJİTALİ/HUMIDITY CONTROL DİJİTAL**



**YATAY BUZDOLABI DİFRİZ ELEKTRİK ŞEMASI**  
**HORIZONTAL REFRIGERATORS DEEP FREEZE ELECTRICAL SCHEMA**



S1-S2 : SENSOR  
 XR06CX : DIGITAL THERMOTER / DIJİTAL TERMOSTAT  
 M1: KONDANSER FAN MOTORU / CONDENSER FAN MOTOR  
 M2 : EVAP FAN MOTOR / EVAP FAN MOTOR

L1 : POWER LAMBASI / POWER LAMB  
 L2 : ACMA KAPAMA LAMBASI / ON OFF LIGHT  
 R: EVAPORATOR REZİSTANSI / EVAPORATE REZİSTANCE  
 R1: KAPI REZİSTANSI / DOOR REZİSTANCE