

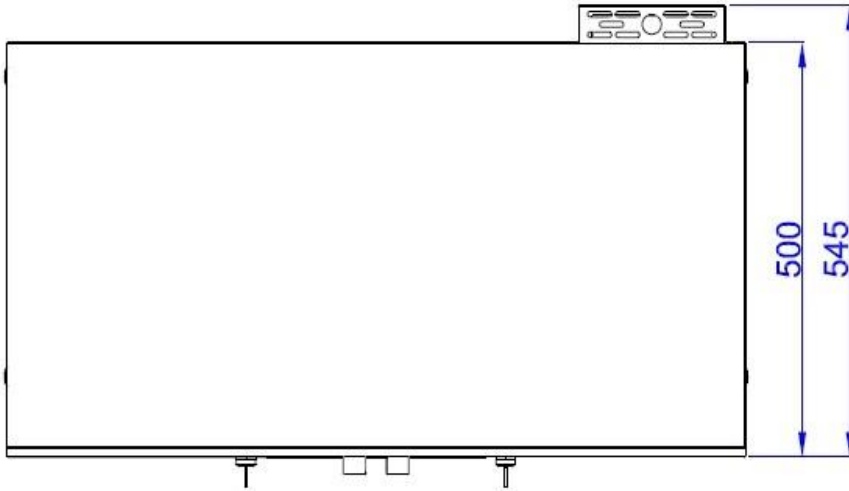
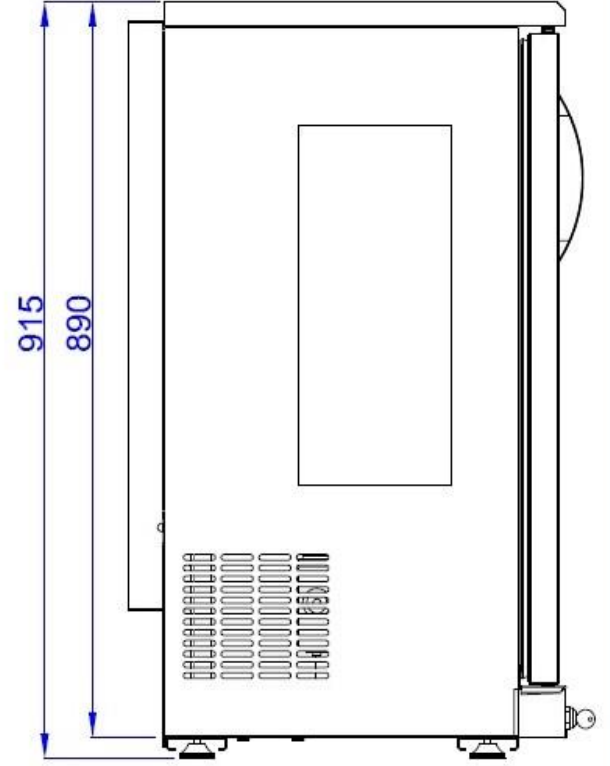
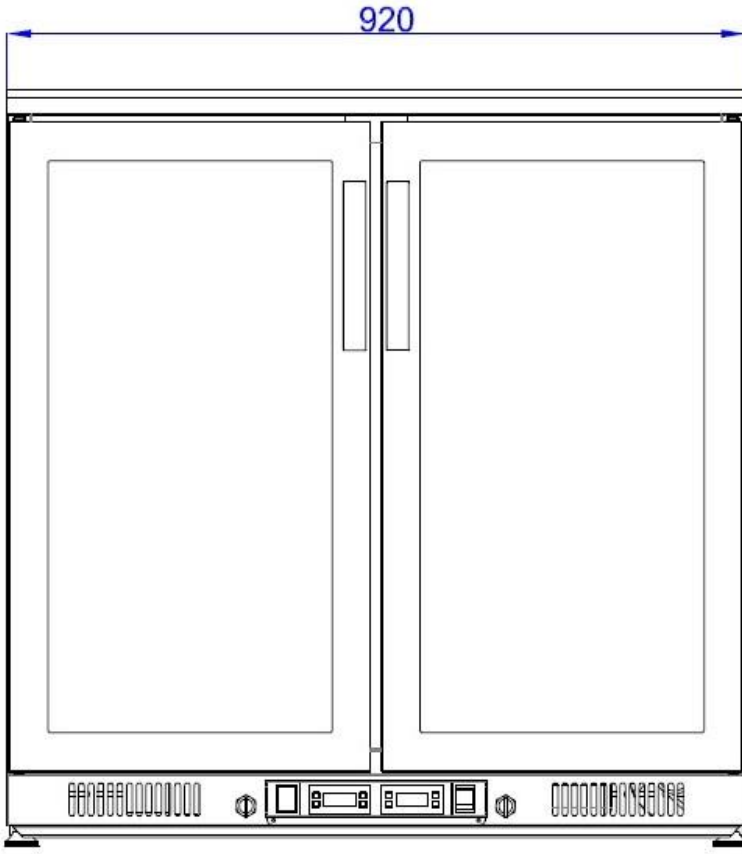
**SY250-G-HM-R290**  
**MALZEME VE TEKNİK ÖZELLİKLER DOSYASI**  
**MATERIAL AND TECHNICAL CHARACTERISTICS MANUEL**

**İÇİNDEKİLER / INDEX :**

- 1. KARAKTERİSTİK / CHARACTERISTICS**
- 2. İÇ VE DIŞ ÖLÇÜLER / INSIDE , OUTSIDE DIMENSIONS**
- 3. PATLAMIŞ RESİMLER / EXPLODED WIEV**
- 4. YEDEK PARÇA LİSTESİ / SPARE PART LIST**
- 5. GAZ VE ELEKTRİK ŞEMASI / GAS AND ELECTRICAL SCHEMA**

# SY250-G-HM-R290





DIŐ BOYUTLAR / OUTSIDE DIMENSIONS = 920x545x915  
İÇ BOYUTLAR / IN SIDE DIMENSIONS = 860x350x770

RESİM ADI / TANIM:

SY250-G-HM-R290

VEHRAZEMER TOLERANSE DEĞERLERİ

7226-73 (4/2)

## SY250-G-HM-R290 KARAKTERİSTİK ÖZELLİKLERİ / SY250-G-HM-R290 CHARACTERISTIC SPECIALITIES

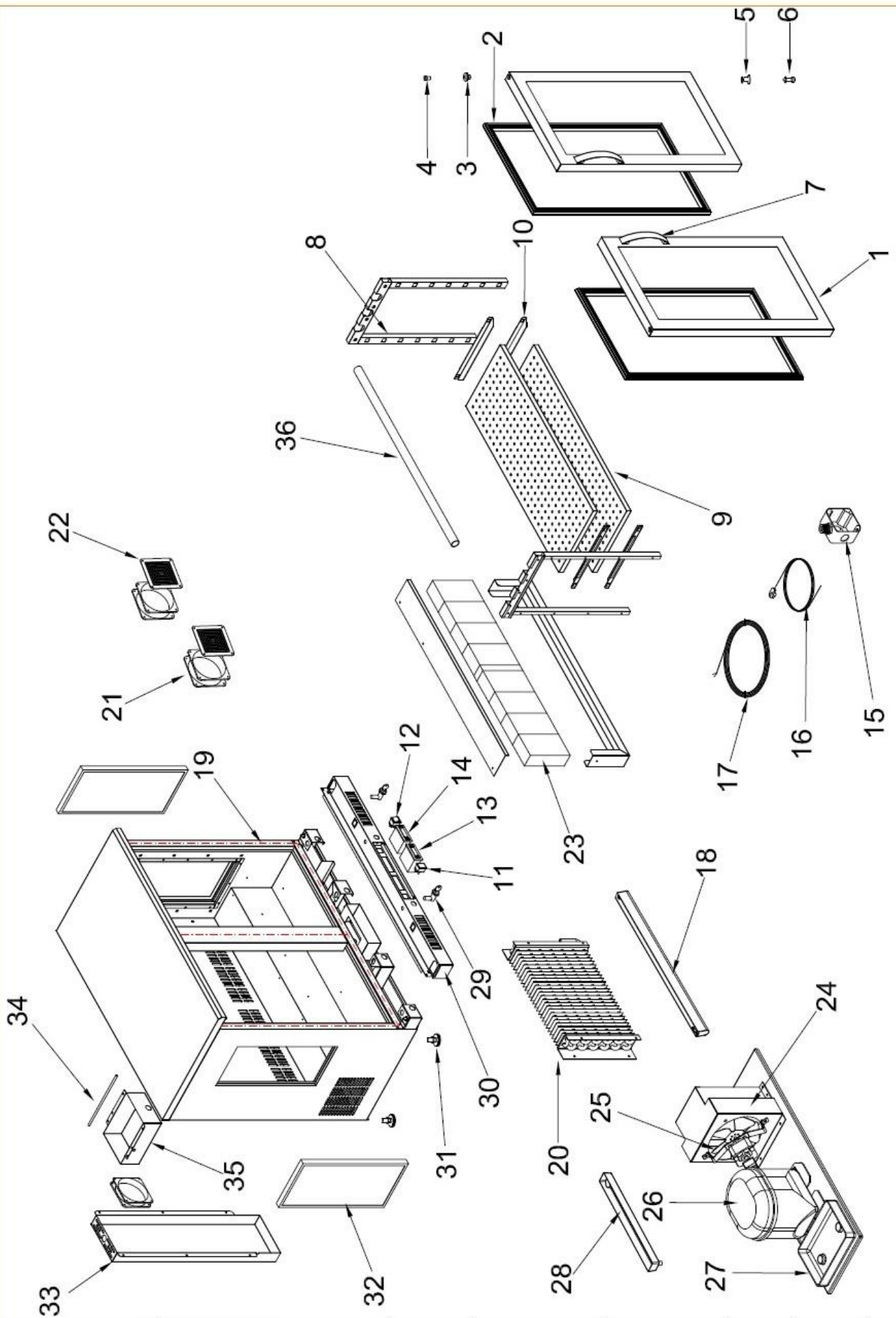
İklim Sınıfı / Climate Class	:T
Güvenlik Sınıfı / Safety Class	:1
Çalışma Sıcaklığı / Working Temperature C	:+2C / +12 C
Termoster Set Sıcaklığı / Thermostate Set Temperature	:+5 C
Ortam Sıcaklığı / Environment Temperature	: 32 C
Ortam Nem Oranı / Environment Moisture Propertion	: %65
Enerji Tüketimi / Energy Consuption	:24H KW/h 9,29
Güç / Power	:0,21 KW
Voltaj- Frekans / Voltage- Frekans	: 220-240V / 50 Hz

## AKSESUARLAR VE KONTROL LAMBALARI / ACCESORIES AND CONTROL SWITCHES

Dijital Termostat / Digital Thermometer	: Digital Thermometer
Enerji Lambası / Energy Lamp	: Ad / PCC1
Açma Kapama Düğmesi / Power Switch	: Ad / PCS1
Menteşe Grubu / Hinges Group	: Ad / PCS2
Kapı Kilidi / Door Lock	: Ad/PCS 1Ad / 1 PCS
Ayak / Stand	:Ad/PCS 4 Ad / 4 PCS
Raf /Shelf	:2Ad.Paslanmaz Raf/2 Unts Stainless Coated Shelf

## TEKNİK ÖZELLİKLER / TECHNICAL CHARACTERISTICS

Dış boyutlar / Outside Dimensions	:920x545x915mm
İç Boyutlar / Inside Dimensions	:860x350x770 mm
Ambalaj Boyutları / Package Dimensions	:1020x600x1050mm
İç Hacim / Inside Volume	: 198 lt
Brüt Ağırlık / Gross Weight	: 120 kg
Net Ağırlık / Net Weigt	: 100 kg
Dış Gövde / Outside Body	:0,50 mm Siyah Boyalı PVC Kaplı Galvaniz Sac :0,50 mm Coated Black Painted PVC Galvanized Sheet
İç Gövde / Inside Body	:0,50 mm 316-2B Paslanmaz Sac :0,50 mm 316-2B stainless Sheet
Yalıtım Maddesi Kalınlığı / Insulation Metarial Thicnes	: 60 mm
Yalıtım Maddesi Yoğunluğu / Insulation Metarial Volur	: 42 Kg / m3 +/-1
Kompresör / Compresor	: NEU 2140 U (1/4hp)-R290
Kondanser / Condanser	: Çift lamelli kondanser-R290
Kondenser Fanı / Condanser Fan	: Coprel W5/2A--13/26W--230V-50/60Hz
Evaporatör / Evaporatör	: Bar Dolabı Evap : Bar Refrigerator Evap
Evaporatör Fan / Evaporatör Fan	: Kare Fan 120x120 / Square Fan 120x120
Kurutucu Filtre / Dryer	: 30 gr 15002SGDR02 Çift Girişili
Soğutucu Akışkan Gaz / refrigerator Gas	: R290 A
Soğutucu Akışkan Miktarı / Ref. Gas Quantity	: 100 gr
Onaylar / Certifications	: TS 2225 EN 60335-2-4' ye uygundur.
Seri No / Serial No	: Ambalajlı Halde Okunacak Şekilde Uygun Yere Yazılır / Packed And Easy Read
Ambalaj / Packing	: Alta Tahta Palet, Karton ve Havalı Naylon İçinde / Wooden Palet İs Down And Covered
Garanti Süresi / Quality Time	: Kullanım Noktasına Ulaşımından İtibaren İmalat Hatalarına Karşı 2 Yıl. Her Ürün İle Garanti Belgesi ve Yetkili Servis Listesi Mevcuttur. / 2 Years After arriving the end user point. Warranty Certicate and User Manuel With the Unit.

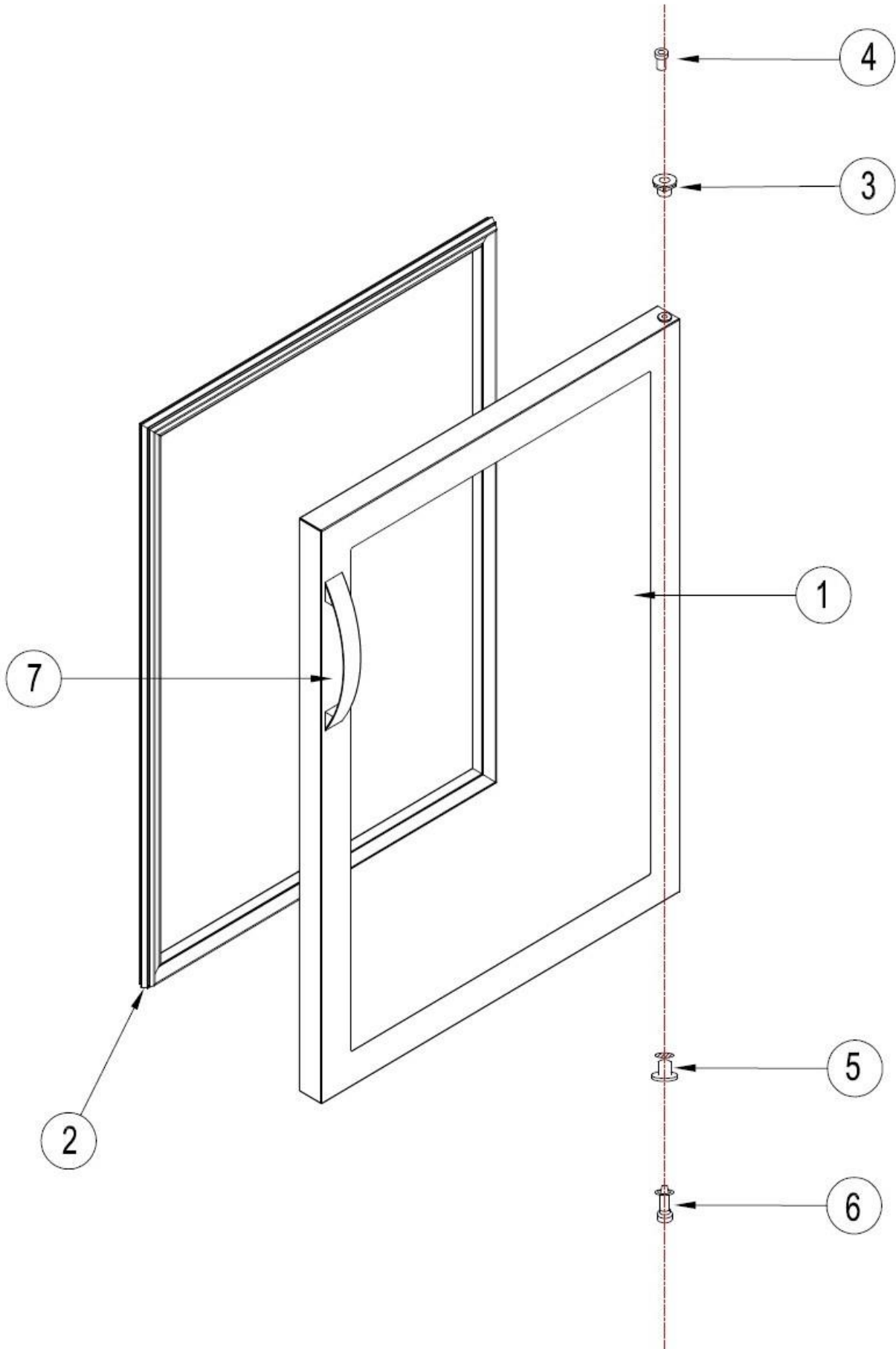


RESİM ADI / TANIM:

SY-250-G-HM-R290

VERİLMİYEN TOLERANS DEĞERLERİ

7205-73 (6/2)



COUNTER TYPE REFRIGERATORS -GLASS DOOR DETIAL

RESİM ADI / TANIM:

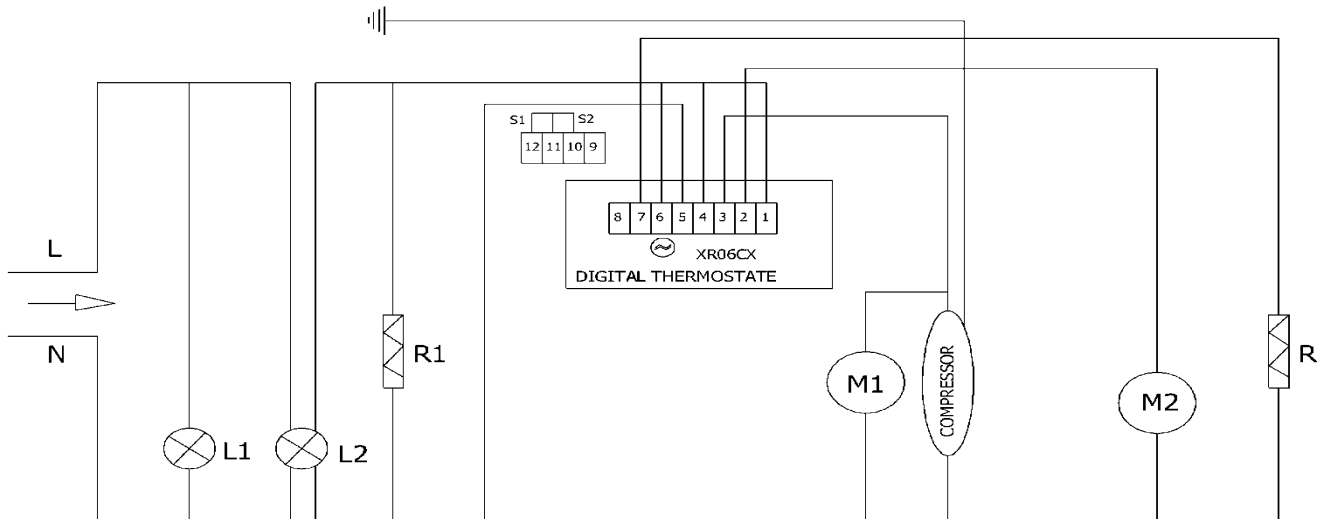
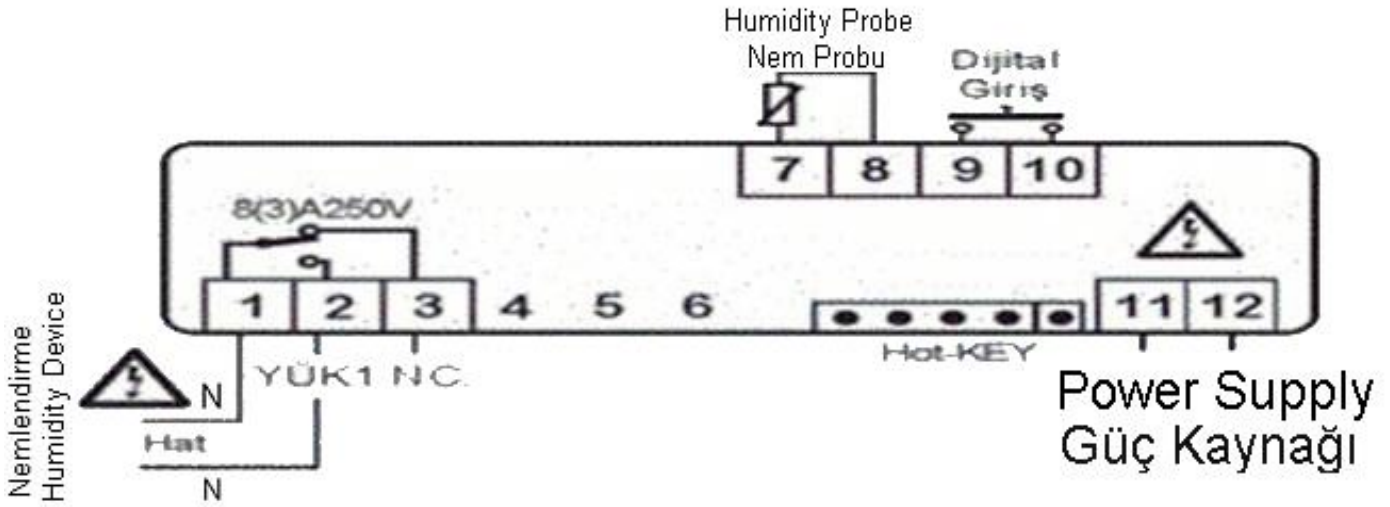
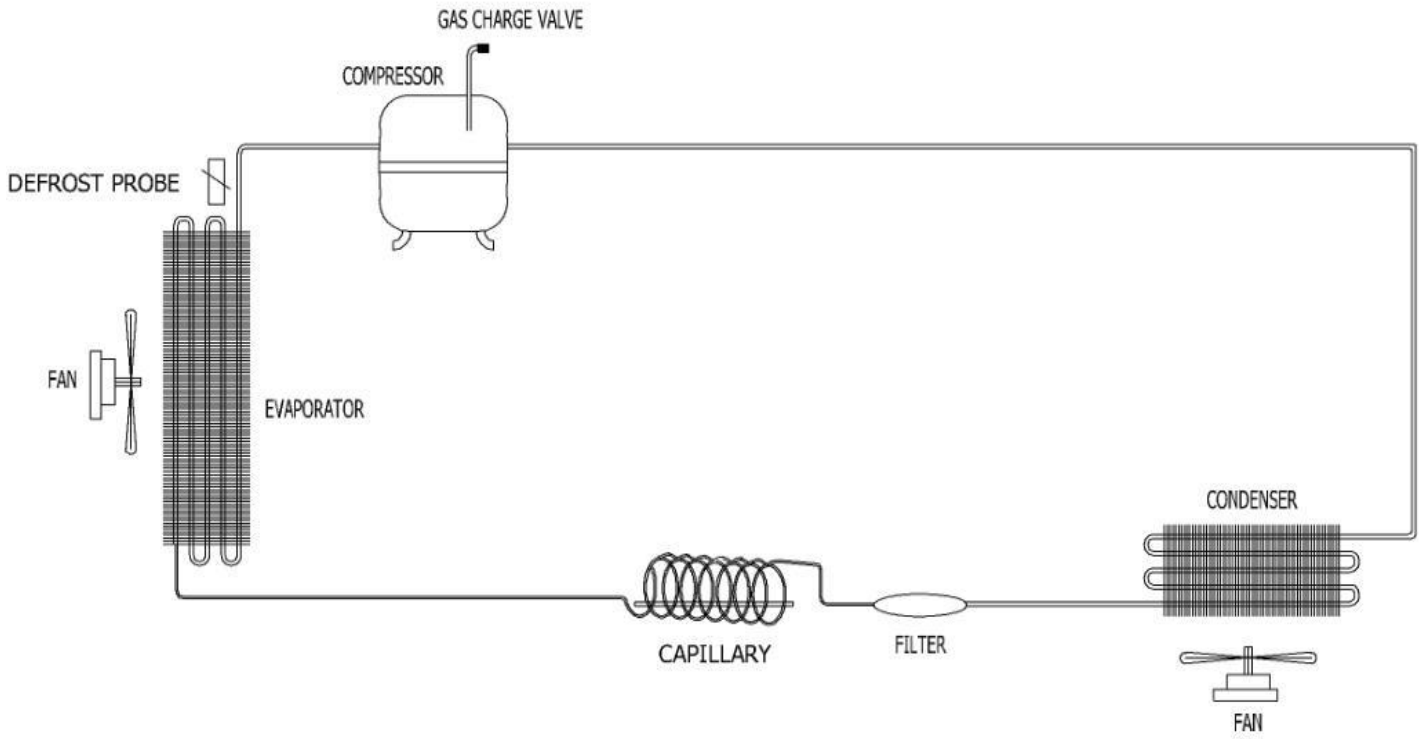
YATAY DOLAP  
CAM KAPI DETAY

YERLEMEYEN TOLERANSE DEĞERLERİ

1/20 - 1/10

**SY250-G-HM-R290 YEDEK PARA LİSTESİ / SY250-G-HM-R290 SPARE PART LIST**

NO	STOK NO	PARA ADI	MATERIAL NAME	ADET QTY
1	01A01KA193	CAM KAPI	GLASS DOOR	2
2	A00CO114	KAPI CONTASI	DOOR GASKET	2
3	B01ME102	ÜST MENTEŞE PİMİ	UPPER HINGE PIM	2
4	B01ME103	UST MENTESE BURCU	UPPER HINGES TOWER	2
5	B01ME109	ALT MENTEŞE PİMİ	LOWER HINGES PIN	2
6	B01ME101	ALT MENTESE BURCU	LOWER HINGES TOWER	2
7	B00KU107	KAPI KULBU	DOOR HANDLE	2
8	K15013000	RAF DİKME	SHELF GUIDE	4
9	K15013001	KIZAK	SLED	4
10	K15013002	PASLANMAZ RAF	STAINLESS SHELF	2
11	B00DU101	POWER TUŞU	POWER SWITCH	1
12	B00DU102	ON-OFF TUŞU	ON - OFF SWITCH	1
13	A00DJ101	DİJİTAL TERMOSTAT	DIGITAL THERMOMETER	1
14	A00DJ124	NEM KONTROL DİJİTALİ	HUMİDİTY CONTROL DIGITAL	1
15	B00BU101	KARE BUAT 110*110	ELECTRICAL PROTECTION	1
16	B00FK100	ŞEBEKE KABLOSU	PLUG CABLE	1
17	A00DJ109	PROP UCU - 3mt	PROP	1
18	B00LA150	LED LAMBA	LED LAMP	2
19	B00REZ102	KAPI AĞZI REZİSTANS 4,7mt	DOOR RESISTANCE 4,7mt	2
20	A00EV103	EVAPORATÖR	EVAPORATOR	1
21	A00FA100	KARE FAN	SQUARE FAN	1
22	A00FA101	KARE FAN KAPAĞI	SQUARE FAN COVER	1
23	B00TUZ100	TUZ	SALT	
24	A00KN106	ÇİFT LAMELLİ KONDANSER	CONDANSER	1
25	A00FA102-E	KONDANSER FANI	CONDANSER FAN	1
26	A00KO209	KOMPRESÖR-NEU 2140 U (1/4hp)	COMPRESSOR-NEU 2140 U (1/4hp)	1
27	B01BH104	REZİSTANS SU TAVASI	DRENAGE CUP	1
28	B01BH103	EVAPARATÖR SU TAVASI	EVAPORATOR CUP	1
29	B00Kİ100	ITALYAN KİLİT GRUBU	ITALIAN LOCK BODY	2
30	P47025131	KANOPI	CANOPY	1
31	B00AY103	ROTİLLİ AYAK	ADJUSTABLE LEGS	5
32	B00CA710	YAN CAM	SİDE GLASS	2
33	613003703	FAN KORUMA SACI	FAN PROTECTION CASE	1
34	B00REZ106	SU BUHARLAŞTIRMA REZİSTANSI	WATER EVAPORATION REZISTANSI	1
35	613003704	SU BUHARLAŞTIRMA TAVASI	WATER EVAPORATION DEFAULT	1
36	B00BO101	ET ASKISI	MEAT SACK	1



S1-S2 : SENSOR  
 XR06CX : DIGITAL THERMOTER / DİJİTAL TERMOSTAT  
 M1: KONDANSER FAN MOTORU / CONDENSER FAN MOTOR  
 M2 : EVAP FAN MOTOR / EVAP FAN MOTOR

L1 : POWER LAMBASI / POWER LAMP  
 L2 : ACMA KAPAMA LAMBASI / ON OFF LIGHT  
 R: EVAPORATOR REZİSTANSI / EVAPORATE REZİSTANCE  
 R1: KAPI REZİSTANSI / DOOR REZİSTANCE