

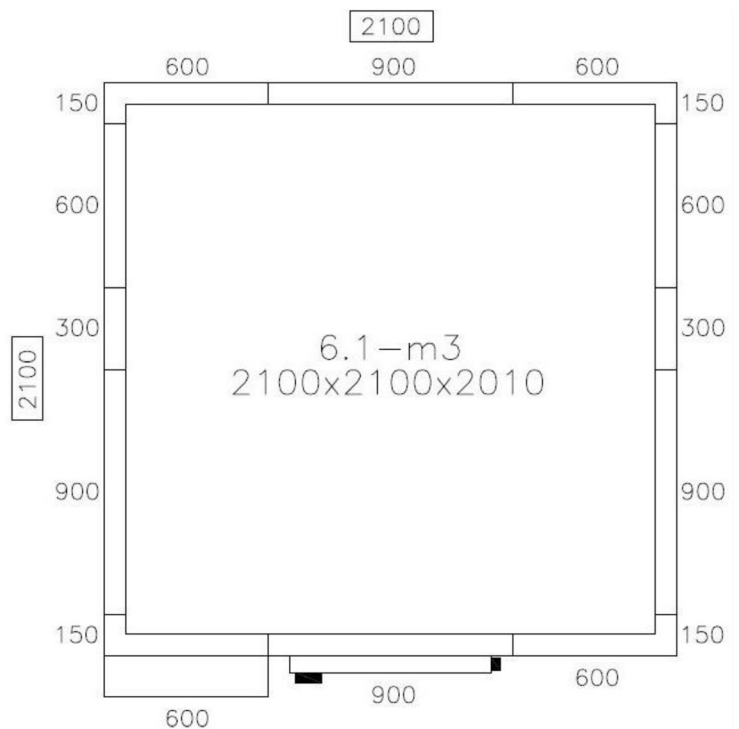
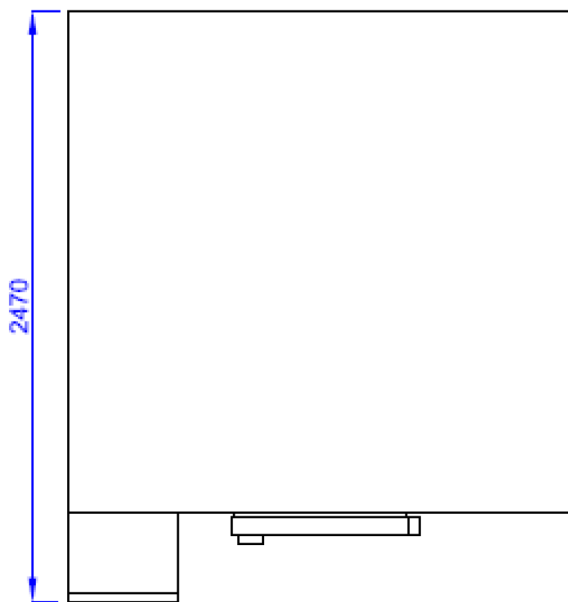
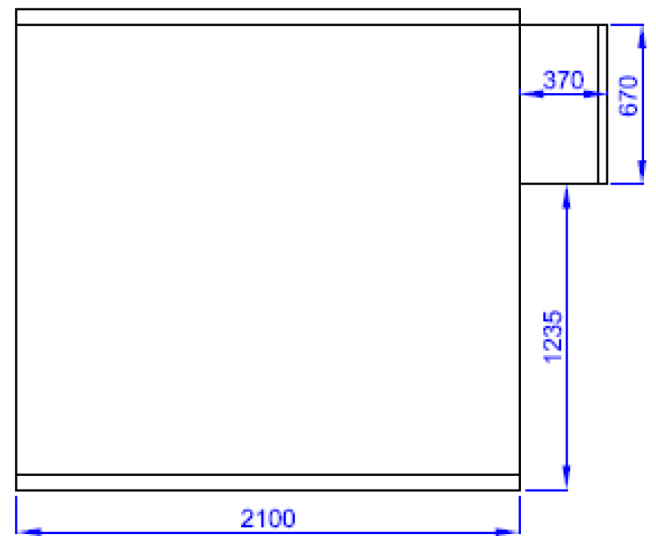
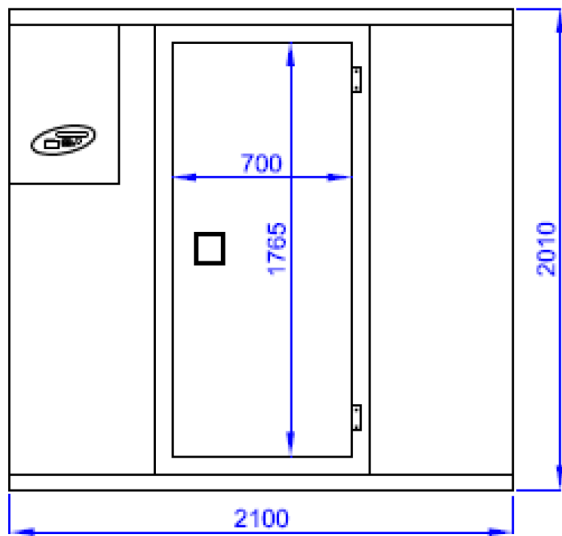


ggmgastro
INTERNATIONAL

TKF2121 (2100 x 2100 x 2010 mm)



Abmessungen / dimensions

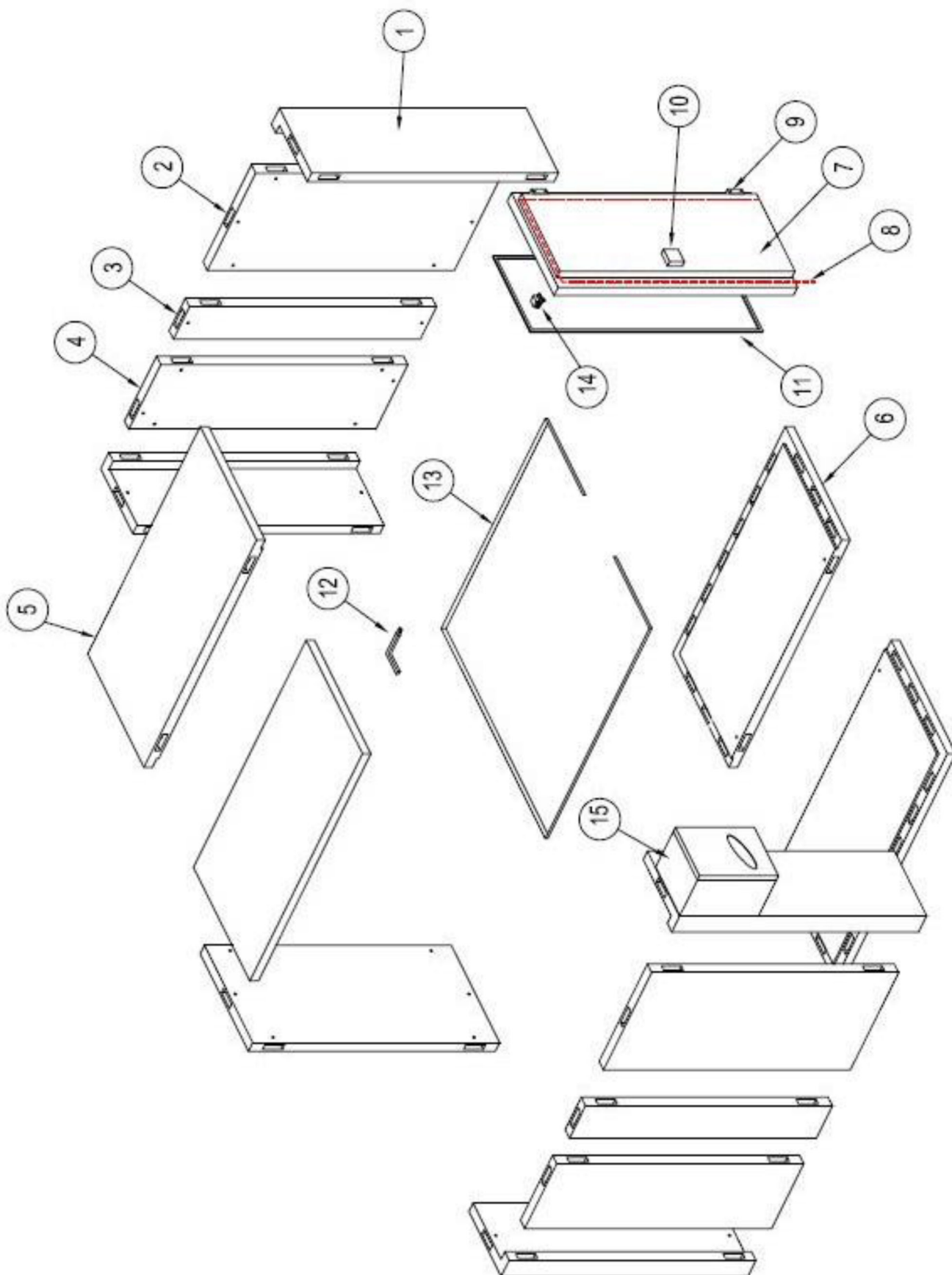


Eigenschaften / characteristics

120 mm Paneeldicke / 120 mm panel thickness
42 kg/m³ Polyurethan-Isolation / 42 kg/m³ polyurethane insulation
PVC-Beschichtung mit verzinktem, weißem Stahlblech /
PVC coated galvanized steel panels consist of white sheet
Drei Innenlichter / three headlights
Plattenmodule leicht montierbar und wieder trennbar /
modular panels - easily assembled and separated
Beidseitig abschließbar / two-side locking system
Installation ohne Bolzen und Silikon / installation without any bolt or silicone
1 mm dicke geprägte Bodenplatten aus Edelstahl /
1 mm thickness embossed stainless steel special floor panels
Tür durch Dichtung perfekt abschließbar /
door with gasket and heater easy, perfect door closure
Sicherheitsschloss innerhalb der Zelle / security door handle inside the room
43 °C konstante Betriebstemperatur / 43 °C ambient working temperature
Ordnungsgemäße Raumgröße / proper room size

Außenmaße / outside dimensions:	B 2100 x T 2100 x H 2010 mm
Innenmaße / inside dimensions:	B 1860 x T 1860 x H 1770 mm
Verpackungsmaße / package dimensions:	B 2150 x T 1250 x H 1300 mm
Innenvolumen / inside volume:	6,1 m ³
Bruttogewicht / gross weight:	550 kg
Nettogewicht / net weight:	530 kg
Beschichtung / coating:	0,50 mm PVC-Beschichtung mit verzinktem, weißem Stahlblech / 0,50 mm PVC coated galvanized white sheet
Isolationsmaterial / insulation material:	Polyurethan / polyurethane
Dicke Isolationsmaterial / Insulation material thickness:	120 mm
Zertifikate / certifications:	TS 2225 EN 60335-2-4

Explosionszeichnung / exploded view



Ersatzteile / spare parts

NO	STOK NO	MATERIAL NAME	QTY
1	01A02KP6015	600x150 CORNER PANEL	4
2	01A02PA900	900mm PANEL	3
3	01A02PA300	300mm PANEL	2
4	01A02PA600	600mm PANEL	2
5	01A02TV21105	2100x1050 CEILING PANEL	2
6	01A02TB21105	2100x1050 FLOOR PANEL	2
7	01A02KA20190	DOOR	1
8	B00REZ112	DOOR RESISTANCE	1
9	B02ME104	DOOR HINGE	2
10	B00Kí107	DOOR LOCK	1
11	A00CO128	DOOR GASKET	1
12	B00Kí108	SWITCH ASSEMBLY	1
13	B00PR125	CLEANING PVC PROFILE (7,5mt)	1
14	B00DU103	DOOR SWITCH	1
15	01A02SGL5175	SGL5175--COOLING UNITS	1

Aufbau / installation

