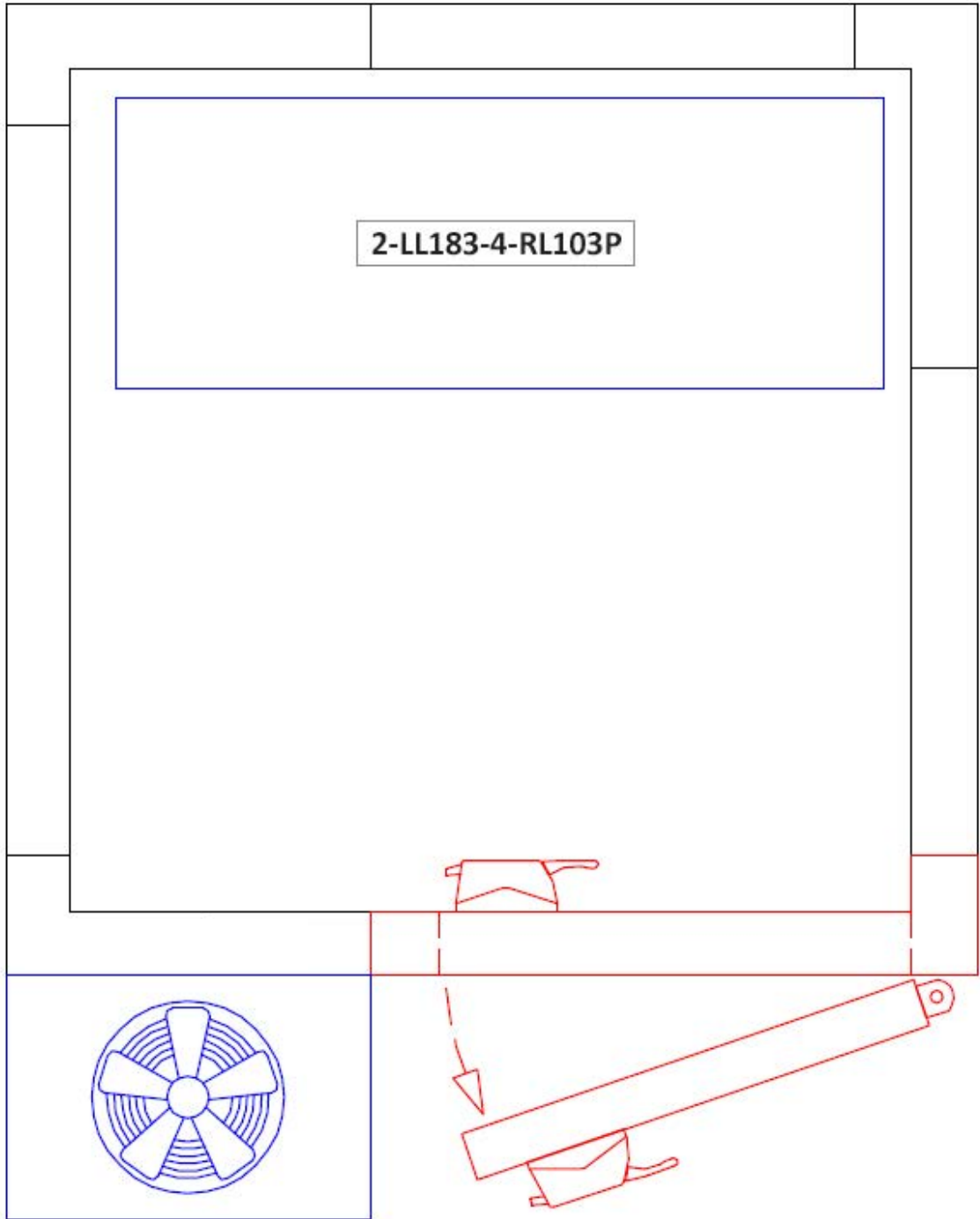


1200

1200

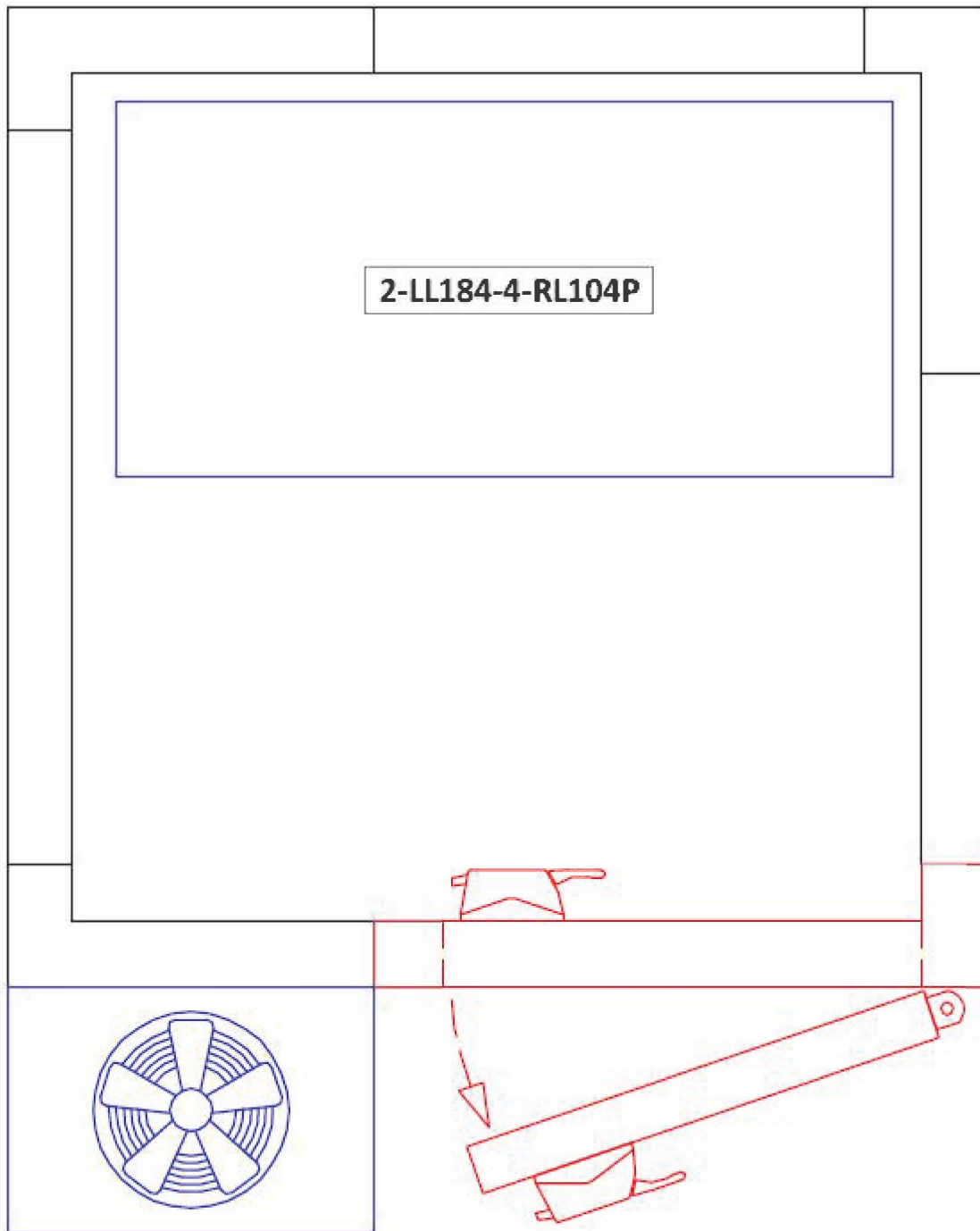
2-LL183-4-RL103P

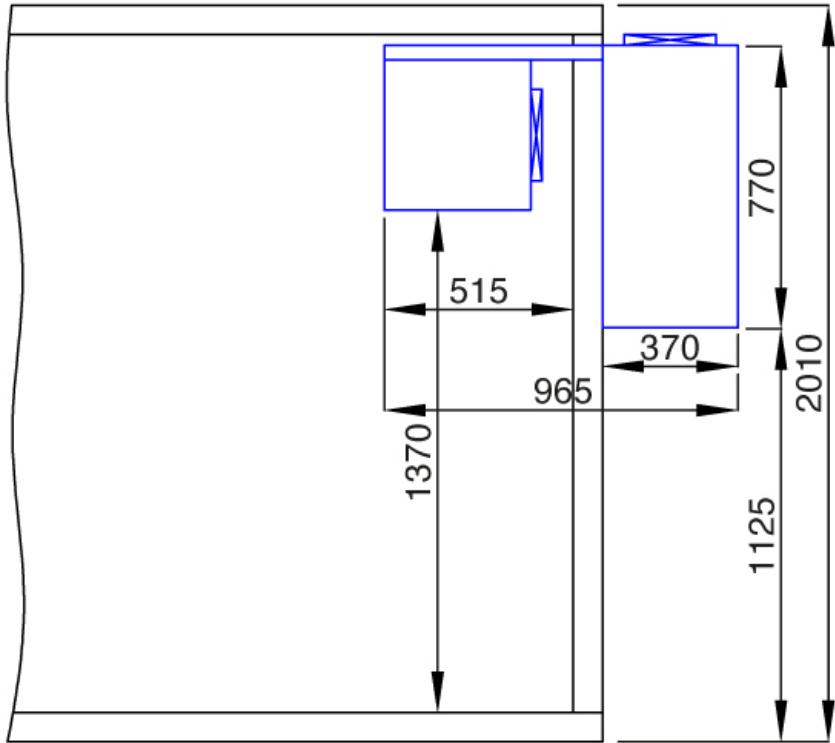
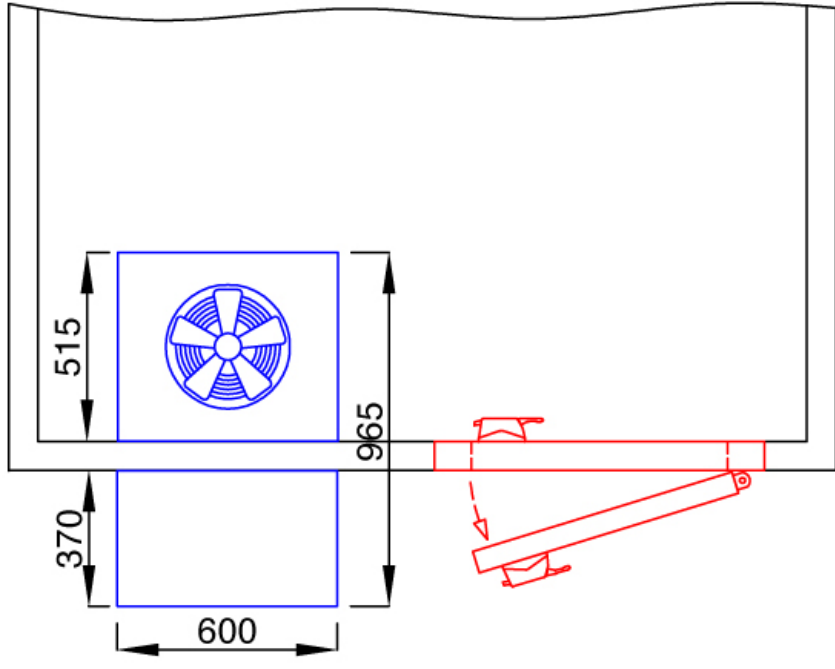


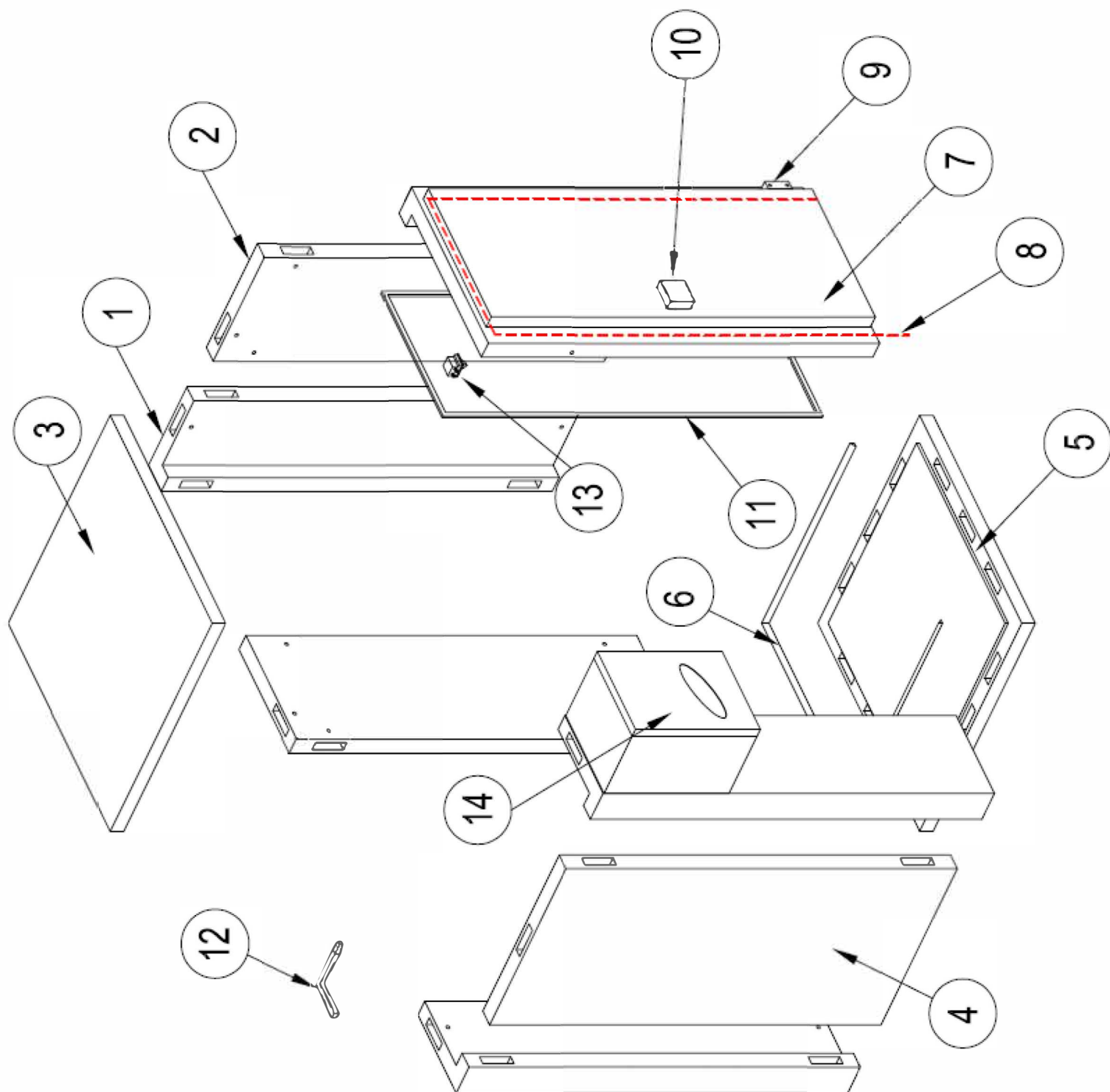
1200

1200

2-LL184-4-RL104P







Nr. // No.	Name
01	450 x 150 Eck-Paneel // 450 x 150 Corner Panel
02	600 mm Paneel // 600 mm Panel
03	Deckenplatte // Ceiling Panel
04	900 mm Paneel // 900 mm Panel
05	Bodenplatte // Floor Panel
06	PVC Profil // PVC Profil
07	Tür // Door
08	Tür Widerstand // Door resistance
09	Türschanier // Door hinge
10	Türschloss // Door lock
11	Türdichtung // Door seal
12	Installationsschlüssel // Installation key
13	Switch Knopf für die Tür // Switch button for doors
14	Kühlaggregat // Cooling units optional enthalten // optionally included