



ggmgastro
INTERNATIONAL

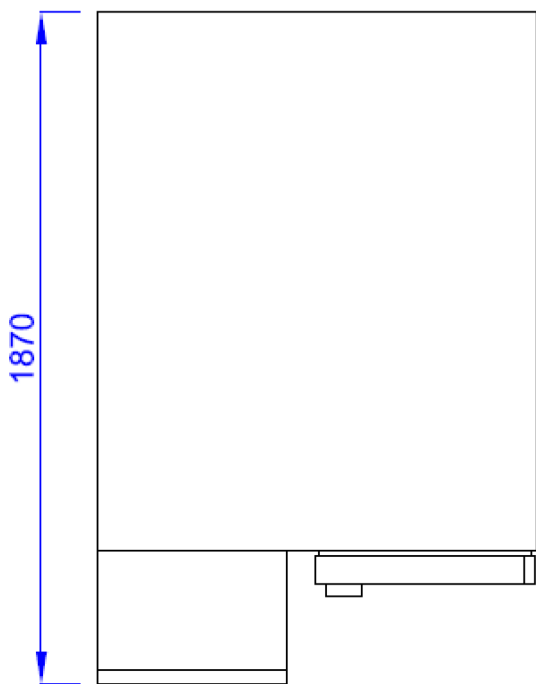
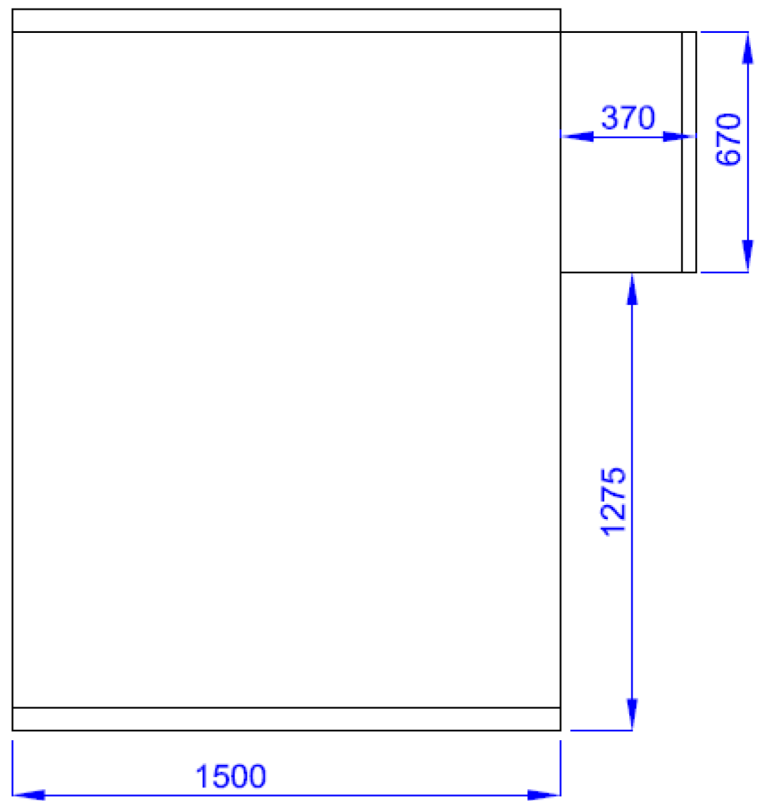
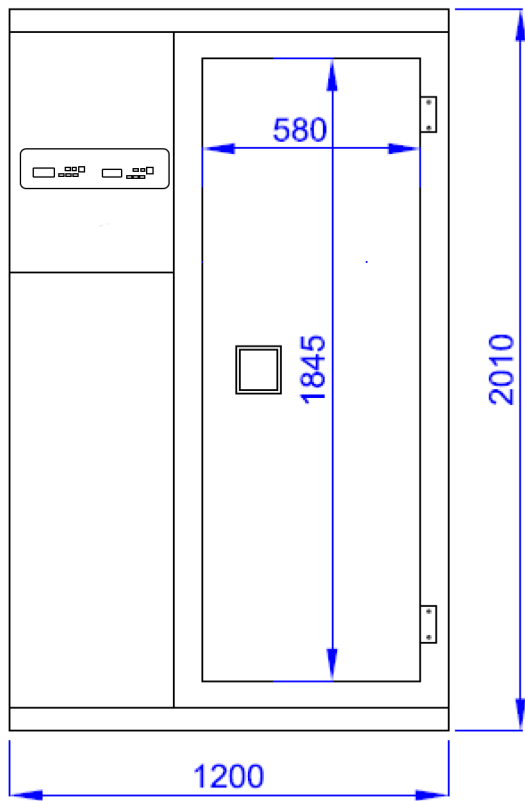
KF1215 (1200 x 1500 x 2010 mm)

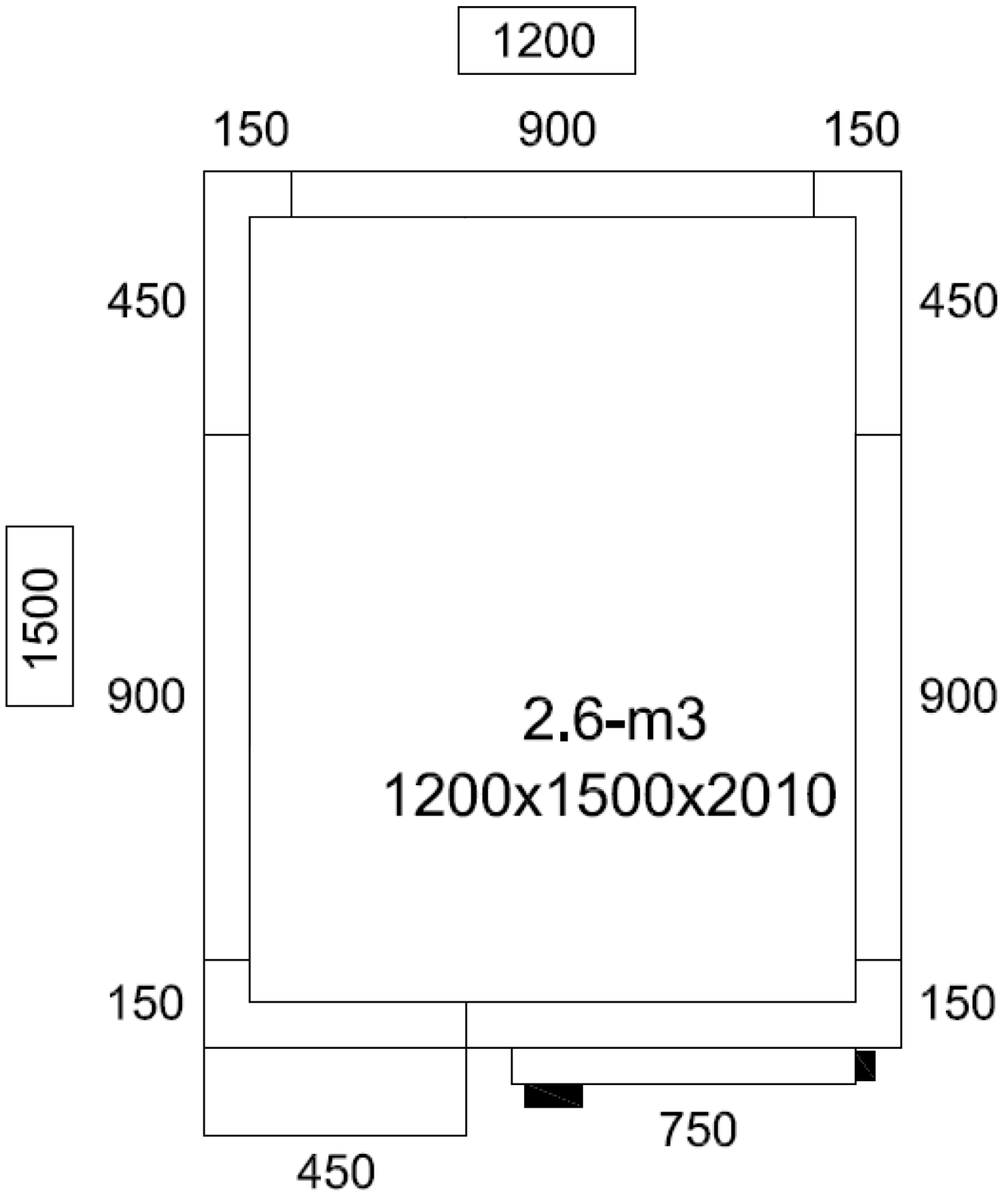


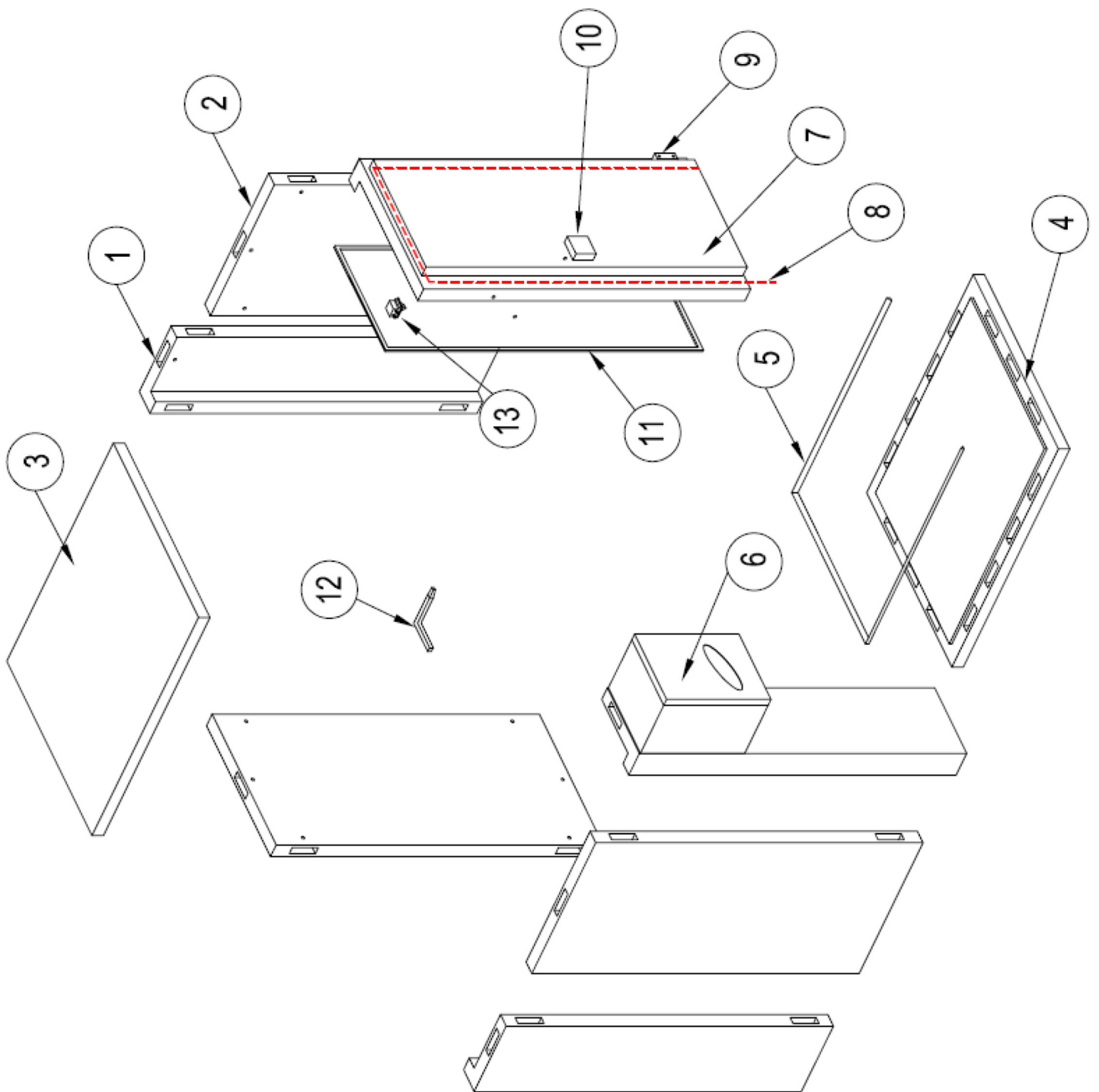
Eigenschaften // Property

- 80 mm Wandstärke // 80 mm panel thickness
- 42 kg / m³ Polyurethan Isolierung // 42 kg / m³ density polyurethane insulation
- Die Panels bestehen aus weißen PVC- Beschichteten verzinkten Stahl // PVC coated galvanized steel panels consist of white sheet
- Modulare Paneele - einfache Montage // Modular panels - easily assembled and separated
- Beidseitige Verriegelung // Two - side locking system
- Einstellbares Verschlusssystem // Adjustable locking system
- Installation ohne Schrauben oder Silikon // Installation without any bolt or silicone
- Edelstahl Boden mit Antirutschplatte // Stainless floor with anti slip plate
- Leichtverschießbare und beheizte Tür // Easily closeable heated door
- Sicherheits- Türgriff in der Kühlzelle // Security door handle inside the room

Außenmaße // Outside Dimensions	1200 x 1500 x 2010 mm
Innenmaße // Inside Dimensions	1040 x 1340 x 1850 mm
Verpackungsmaße // Package Dimensions	1950 x 1250 x 850 mm
Volumen // Inside Volume	2,6 m ³
Höchstzulässiges Gesamtgewicht // Gross Weight	225 kg
Netto Gewicht // Net Weight	228 kg
Paneele // Panel	0,5 mm
Isolierung // Isolation	Polyurethane
Dämmstärke // Insulation thickness	80 mm
Isolierungsdichte // Insulation density	42 kg / m ³ +/-1







Nr. // No.	Name
01	450 x 150 Eck-Paneel // 450 x 150 Corner Panel
02	900 mm Paneel // 900 mm Panel
03	1200 x 1500 Deckenplatte // 1200 x 1500 Ceiling Panel
04	1200 x 1500 Bodenplatte // 1200 x 1500 Floor Panel
05	PVC Profil (5 m) // PVC Profil (5 m)
06	WKAF5 Kühlaggregat // WKAF5 Cooling units *
07	Tür // Door
08	Tür Widerstand // Door resistance
09	Türschanier // Door hinge
10	Türschloss // Door lock
11	Türdichtung // Door seal
12	Switch Knopf für die Tür // Switch button for doors
13	Installationsschlüssel // Installation key
	*Nicht im Lieferumfang enthalten // Not included in delivery