

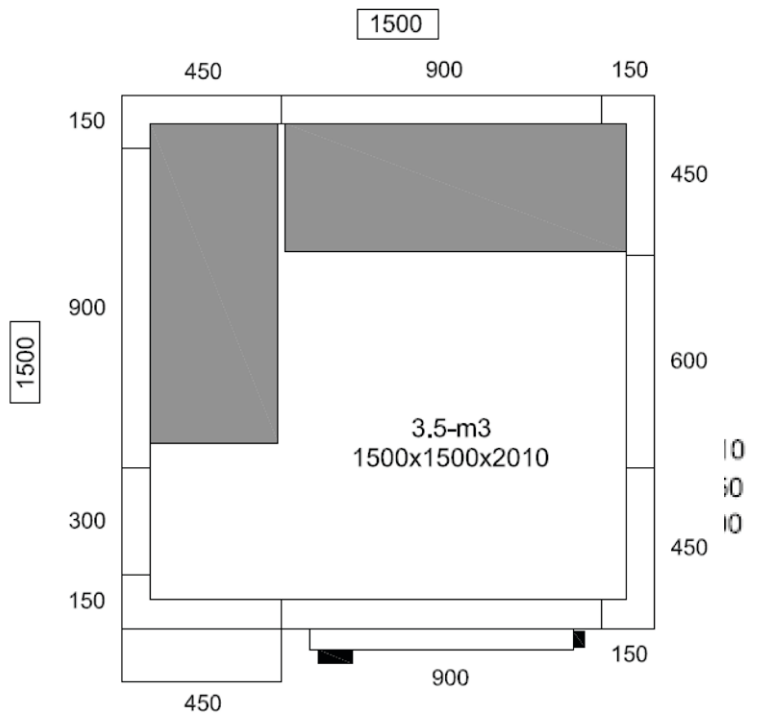
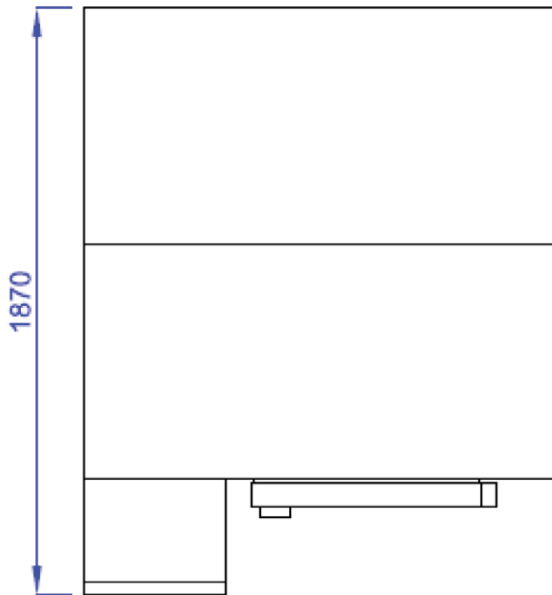
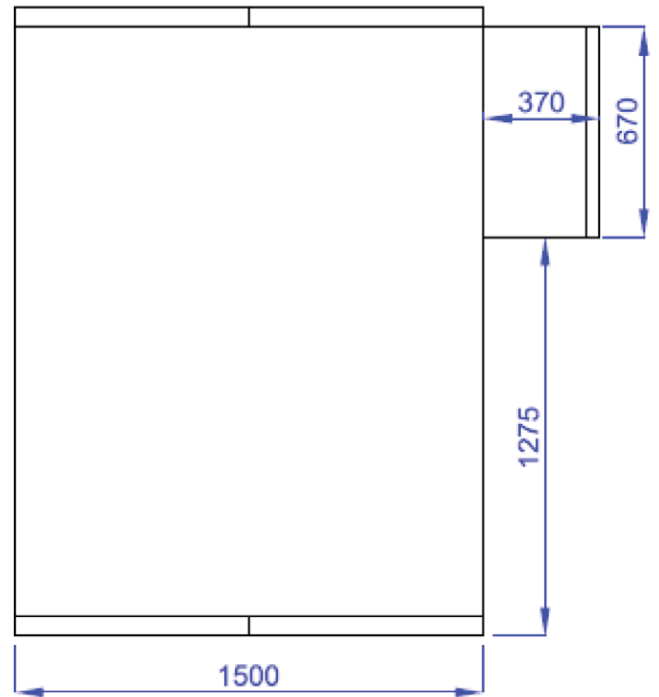
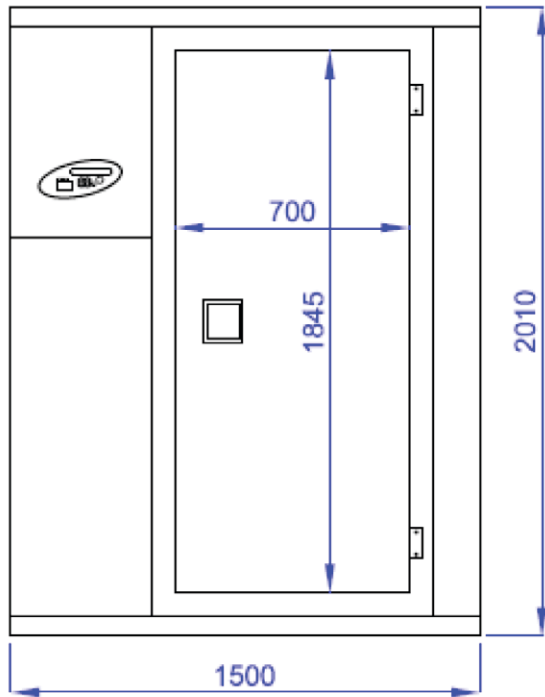


ggmgastro
INTERNATIONAL

KF1515E (1500 x 1500 x 2010 mm)



Abmessungen / dimensions



Eigenschaften / characteristics

80 mm Paneeldicke /

80 mm panel thickness

42 kg/m³ Polyurethan-Isolation /

42 kg/m³ polyurethane insulation

PVC-Beschichtung mit verzinktem Stahlblech /

PVC coated galvanized steel panels consist of white sheet

Drei Innenlichter /

three headlights

Plattenmodule leicht montierbar und wieder trennbar /

modular panels - easily assembled and separated

Beidseitig abschließbar /

two-side locking system

Installation ohne Bolzen und Silikon /

installation without any bolt or silicone

1 mm dicke geprägte Bodenplatten aus Edelstahl /

1 mm thickness embossed stainless steel special floor panels

Tür durch Dichtung perfekt abschließbar /

door with gasket and heater easy, perfect door closure

Sicherheitsschloss innerhalb der Zelle /

security door handle inside the room

Für HACCP Reinigung geeignet, PVC Profil bietet eine hygienische Umgebung /

HACCP appropriate cleaning PVC profiles provide a hygienic environment.

43 °C konstante Betriebstemperatur /

43 °C ambient working temperature

Passende Kühlaggregate für die Kapazität des Raumes /

Proper cooling units with the capacity of the room

Bietet Platz für verschiedene Kunststoffregal-Kombinationen /

plastic shelf options

Außenmaße / outside dimensions:

B 1500 x T 1200 x H 2010 mm

Innenmaße / inside dimensions:

B 1340 x T 1340 x H 1850 mm

Verpackungsmaße / package dimensions:

B 1950 x T 1250 x H 1250 mm

Innenvolumen / inside volume:

3,5 m³

Bruttogewicht / gross weight:

277 kg

Nettogewicht / net weight:

252 kg

Außenverkleidung / outside Body:

0,6 mm - 304 SB Edelstahl / stainless steel

Isolationsmaterial / insulation material:

Polyurethan / polyurethane

Dicke Isolationsmaterial /

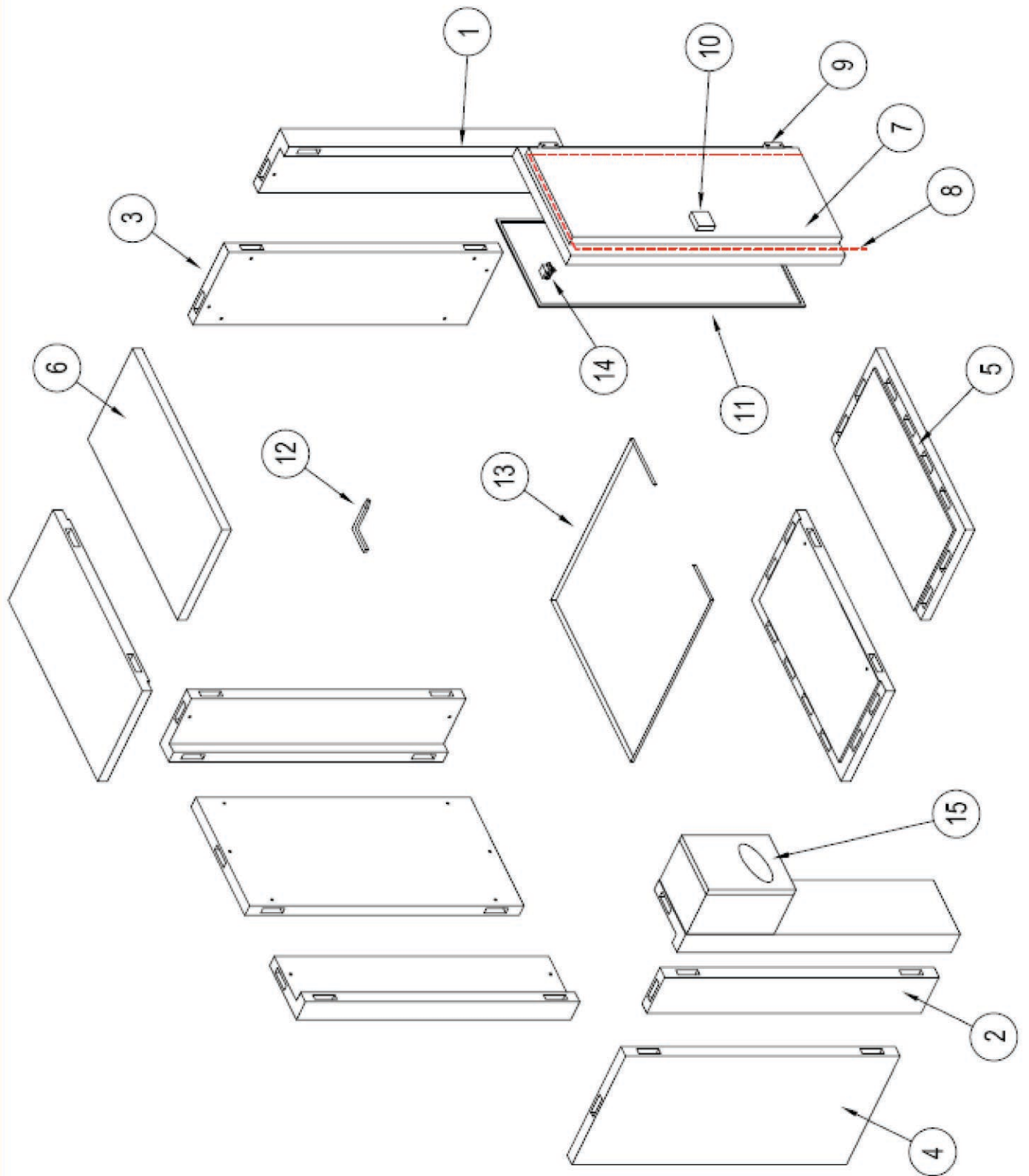
Insulation material thickness:

80 mm

Zertifikate / certifications:

TS 2225 EN 60335-2-4

Explosionszeichnung / exploded view



Ersatzteile / spare parts

NO	STOK NO	MATERIAL NAME	ADET QTY
1	01A01KP4515-SS	450x150 CORNER PANEL	4
2	01A01PA300-SS	300mm PANEL	1
3	01A01PA600-SS	600mm PANEL	1
4	01A01PA900-SS	900mm PANEL	2
5	01A01TB1575-SS	1500x750 FLOOR PANEL	2
6	01A01TV1575-SS	1500x750 CEILING PANEL	2
7	01A01KA20190-SS	DOOR	1
8	B00REZ112	DOOR RESISTANCE	1
9	B02ME104	DOOR HINGE	2
10	B00Ki107	DOOR LOCK	1
11	A00CO128	DOOR GASKET	1
12	B00Ki108	SWITCH ASSEMBLY	1
13	B00PR125	CLEANING PVC PROFILE	1
14	B00DU103	DOOR SWITCH	1
15	01A01SGN3050-SS	SGN3050--COOLING UNITS	1

Aufbau / installation

