

**Absorption Refrigerator**

**Absorptions Kühlschrank**

# **Instruction Manual**

# **Bedienungsanleitung**

**Please read this instruction manual  
carefully before operating the unit.**

**Bitte lesen Sie diese Bedienungsanleitung  
sorgfältig durch, bevor Sie das Gerät**



## INTRODUCTION

Thank you for purchasing our absorption minibar. This unit is designed to improve your living and entertaining comfort. The absorption system minibar is a compact, totally silent refrigerator that uses no compressors or fans. Originally developed for use in hotel rooms, this kind of little refrigerator is available to use in many other locations, such as cruise line, caravan, department dormitory, office, etc. With its silent operation and attractive design, you will enjoy the convenience and comfort for years to come.

Please read these instructions carefully before operating this appliance. When using this appliance, always exercise basic safety precautions.

This easy-to-use manual will guide you to getting the best use of your absorption minibar.

## IMPORTANT SAFETY PRECAUTIONS

**Before you use your absorption refrigerator, please read this instruction manual carefully.**

Use this appliance only for its intended purpose as described in this owner's manual.

This absorption refrigerator must be properly installed in accordance with the installation instructions before it is used.

Never unplug your absorption refrigerator by pulling on the power cord. Always grasp the plug firmly and pull straight out from the wall outlet.

1) Repair or replace immediately, all electric service cords that have become frayed or otherwise damaged. Do not use a cord that shows cracks or abrasion damage along its length, the plug or the connector end.

2) Unplug your absorption refrigerator before cleaning or before making any repairs.

**NOTE:** *If for any reason this product requires service, we strongly recommend that a certified technician perform the service.*

3) Do not operate your absorption refrigerator in the presence of explosive fumes.

4) The power supply must be properly grounded.

5) Do not use an adapter plug or extension cord.

6) Do not use the unit in the immediate surroundings of a bath, shower or swimming pool.

7) Before discarding or storing, we recommend that you remove the door and leave the shelves in place. This will reduce the possibility of danger to children.

8) Do not store food in absorption refrigerator as the interior temperature may not be cool enough to prevent spoilage.

## INSTALLATION

It is advisable to clean the inside of the absorption refrigerator with lukewarm water using a mild detergent, and then to dry it thoroughly prior to use.

The temperature in the appliance will depend on:

The temperature in the room

The frequency and duration of periods when the door is open.

How many items are in the fridge

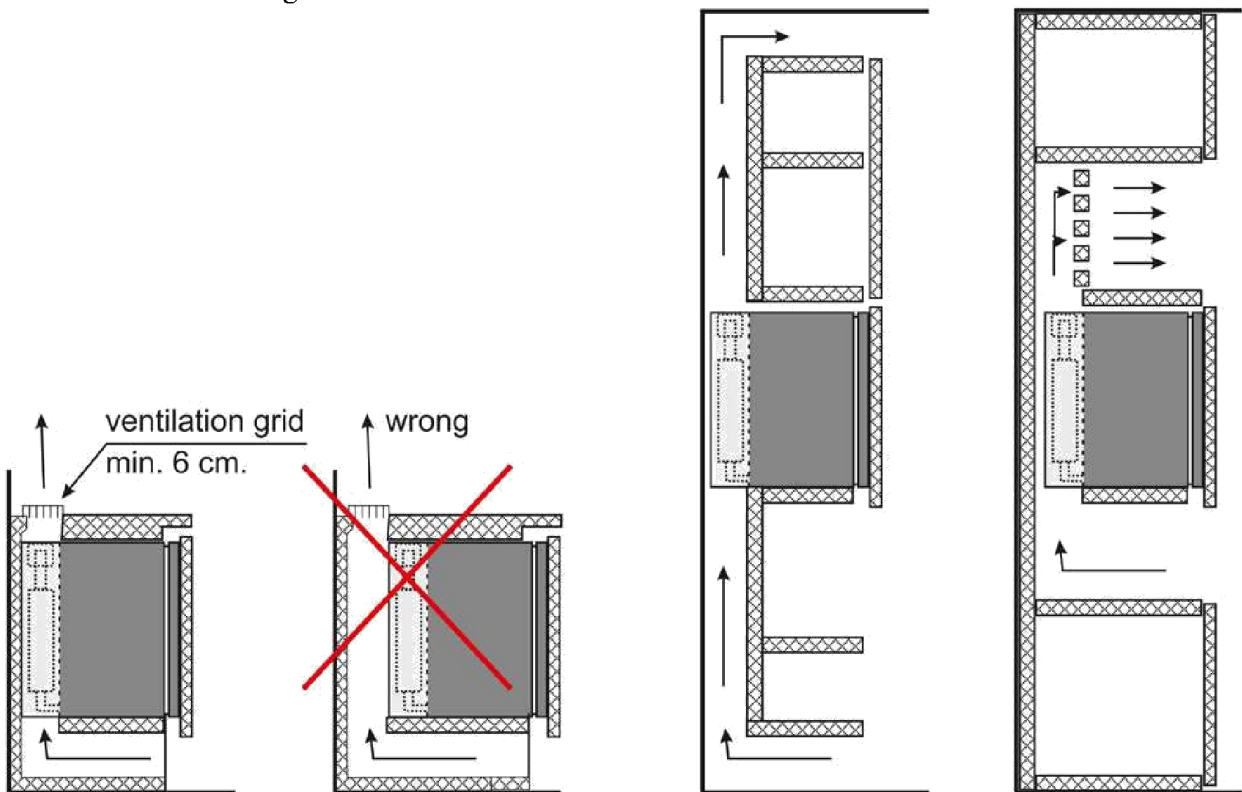
It may therefore be necessary to adjust the thermostat from time to time.

**The refrigeration system of the cabinet is designed to operate with the cabinet located on a flat surface. Avoid tilting the cabinet side.**

If the cabinet must be tilted on an angle for handling or moving purposes, allow it to sit in an upright position 20 to 30 minutes prior to plugging it in and starting the cooling of the storage compartment.

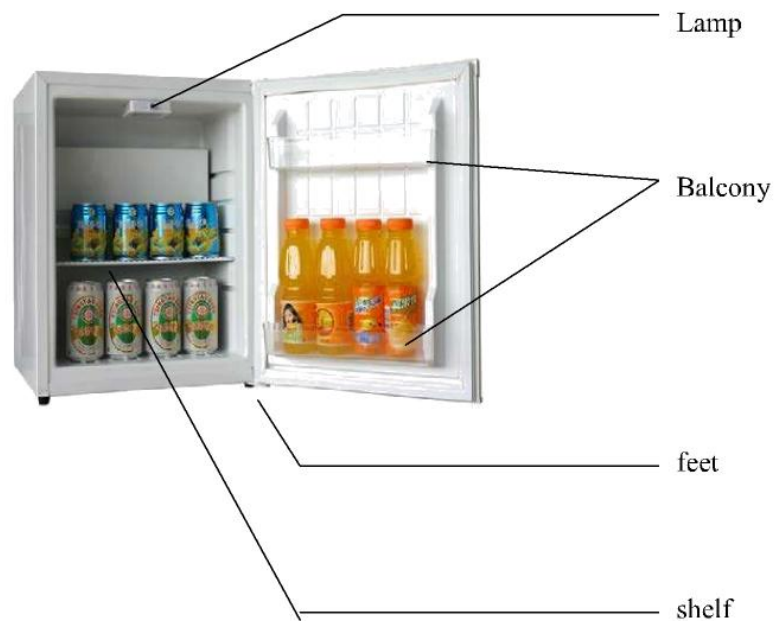
Grounding plug and socket should be provided in accordance with local regulations. The cable-size should meet the refrigerator's requirements. The unit must be connected to proper electrical network, which is shown on the nameplate, through an omnipolar circuit-breaker. To assure the proper function of the refrigerator, please observe the following recommended.

1. To ensure the circulation, the unit should be kept at 2 cm, away from the wall.
2. Locate the unit away from direct sunlight. This will enable you to obtain the best performance and save energy.
3. Under no circumstances should the top grid be covered by any object. It will preclude the warm air from circulating.



Installation Figure

## PRODUCT PARTS AND FEATURES



## HOW TO OPERATE ABSORPTION MINIBAR

1. Insert the power plug into wall outlet.
2. To adjust the temperature turn thermostat knob inside the cabinet.

### Automatic Defrosting



These models are with automatic defrosting system. It defrosts automatically every 24 hours.

### Temperature Control



- 1: Temperature inside of the cabinet is 2°C to 12°C. Temperature can be changed by adjusting thermostat knob. Rotate thermostat clockwise can make temperature lower. When rotating thermostat knob anticlockwise to “OFF” position, refrigerator is off working.
- 2: Temperature of solid door cabinet is 2-8°C.
- 3: Temperature of glass door cabinet is 4-12°C.

## **REVERSING THE DOOR**

How to reverse the door

- Remove the lower hinge by loosening and removing the screws with scredriver.
- Carefully lower the door and remove it.
- Remove the two screws from the left top hinge position, take the metal part off the hinge position.
- Remove the two screws from the right top hinge and take off the hinge, insert the metal part, rivet the two screws thereafter.
- Take off the lower hinge and fix it to the opposite side.
- Take the door. Insert the lower hinge axle into the right bottom hole of the door.
- Fix the spare hinge to the left top position of the cabinet. Adjust the door, make it straight and in alignment with the cabinet.

Note: As the door gasket gets pressed-in during shipment, after reversing the door the gasket might have to be reset. This will be good for seal to avoid any air escaping. If there is a gap between the cabinet and the door gasket, set the gasket by gently pulling it out to seal the gap. If necessary, you are recommended also to use the hair drier to warm the gasket to get rid of the gap.

## **PROPER ABSORPTION MINIBAR CARE AND CLEANING**

Warning: To avoid electric shock always unplug you absorption refrigerator before cleaning. Ignoring this warning may result in injury.

General: Do not use harsh chemicals, abrasives, ammonia, chlorine bleach, concentrated detergents, solvents or metal scouring pads. SOME of these chemicals may dissolve, damage and/or discolor your absorption refrigerator.

- 1) Remove the contents of the appliance
- 2) Wipe the inside and outside surfaces with a damp cloth. The addition of vinegar to the water is good for the prevention of mold and fungus.
- 3) Wipe all parts thoroughly after the cleaning.

### **IMPORTANT:**

When the absorption refrigerator is not in use it must be completely dry inside to avoid mold growth (if possible have the door open).

## LIMITED WARRANTY

As a condition to any warranty service obligation, the consumer must present this Warranty Certificate along with a copy of the original purchase invoice.

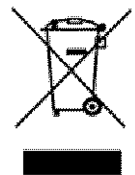
### THIS WARRANTY DOES NOT COVER:

- 1) Damage, accidental or otherwise, to the absorption refrigerator while in the possession of a consumer not caused by a defect in material or workmanship.
- 2) Damage caused by consumer misuse, tampering, or failure to follow the care and special handling provisions in the instructions.
- 3) Damage to the finish of the case, or other appearance parts caused by wear
- 4) Damage caused by repairs or alterations of the absorption refrigerator by anyone other than those authorized by the manufacturer..
- 5) Freight and Insurance cost for the warranty service

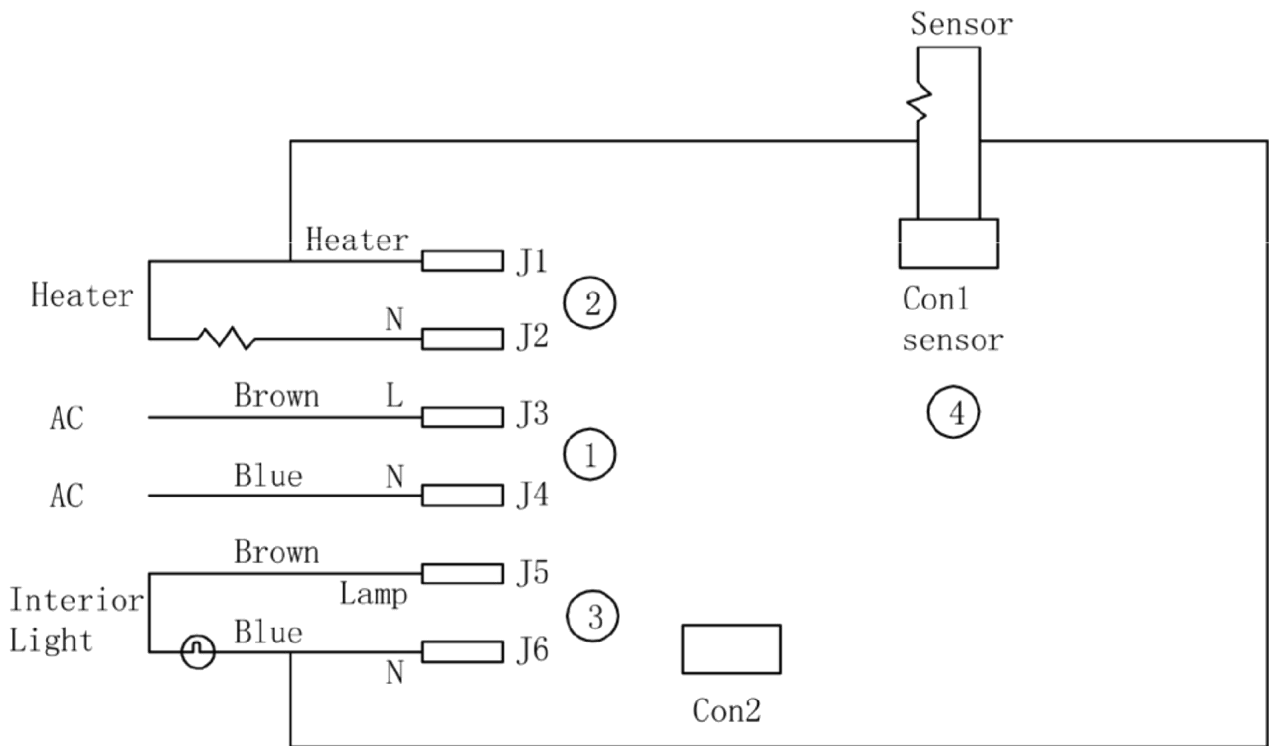
ALL WARRANTIES, INCLUDING ANY IMPLIED WARRANTY OF MERCHANT ABILITY ARE LIMITED TO CLAIMED DURATION. THE MANUFACTURER DISCLAIMS ANY LIABILITY FOR CONSEQUENTIAL OR INCIDENTAL DAMAGES.

## Disposal

Disposal of the cabinet must take place in an environmentally correct way. Please note existing regulation on disposal. There may be special requirements and conditions which must be observed.



**CIRCUIT DIAGRAM**



- |                  |                     |
|------------------|---------------------|
| ① AC Plug        | ② Heater            |
| ① Interior Light | ② Thermistor sensor |

## INTRODUKTION

Vielen Dank, dass Sie unseren Absorptions-Minibar gekauft haben. Dieses Produkt wurde zu Ihrem Vergnügen und Komfort geschaffen.

Die Absorptions-System-Minibar ist ein kompakter, völlig lautloser Kühlschrank ohne Kompressor oder Ventilator. Sie wurde ursprünglich für Hotelzimmer entwickelt, kann aber auch an vielen anderen Stellen verwendet werden, z.B. Cruise Lines, Camping, Büros usw. Mit dem lautlosen Betrieb und attraktivem Design werden Sie die Bequemlichkeit und Komfort für viele Jahre genießen können.

Lesen Sie bitte diese Anleitungen vor Inbetriebnahme gründlich durch. Achten Sie beim Gebrauch des Apparates immer auf grundlegende Sicherheitsmaßnahmen.

Mit dieser leicht verwendbaren Anleitung werden Sie Ihre Absorptions-Minibar am besten nutzen können.

## WICHTIGE SICHERHEITSMÄßNAHMEN

Lesen Sie vor Inbetriebnahme des Produktes bitte diese Anweisungen gründlich durch.

Verwenden Sie dieses Gerät nur zum vorgesehenen Zweck, wie in dieser Anleitung beschrieben. Dieser Absorptions-Kühlschrank muss vor Gebrauch gemäß den Installations-Anleitungen korrekt installiert werden. Ziehen Sie den Stecker beim Auslauf nie heraus.

*1) Reparieren oder austauschen Sie gleich alle elektrischen Kabel, die FLOSSET oder beschädigt sind. Verwenden Sie keinen Kabel, der Risse oder andere Schaden an der Länge, dem Steck oder dem Verbindungsende aufweist.*

*2) Schalten Sie vor Reinigung oder Reparatur immer das Gerät aus.*

**NOTIZ:** *Wenn dieses Produkt Reparatur benötigt, empfehlen wir deutlich, einen zertifizierten Techniker zu verwenden.*

3) Verwenden Sie das Gerät nicht bei der Anwesenheit von explosiven Dämpfen.

4) Die Stromversorgung muss gründlich geerdet sein.

5) Verwenden Sie keinen Adapterstecker oder Verlängerungskabel.

6) Verwenden Sie das Gerät nicht in der direkten Umgebung von Bad, Dusche oder Pool.

7) Vor dem Verwerfen oder Aufbewahrung empfehlen wir, die Tür zu entfernen und die Rosten auf ihrer Stelle zu lassen, um die Gefahr für Kinder zu reduzieren.

8) Bewahren Sie keine Lebensmittel im Kühlschrank, weil der innere Temperatur nicht ausreichend kühl sein könnte, um Verderbung zu vermeiden.



## INSTALLATION

Reinigen Sie die Innenseite des Kühlschranks mit lauwarmem Wasser und einem milden Reinigungsmittel und trocknen Sie vor Betrieb gründlich ab.

Die Temperatur im Gerät ist abhängig von:

- Raumtemperatur
- Wie oft und wie lange die Tür offen steht
- Wieviele Sachen im Kühlschrank aufbewahrt werden

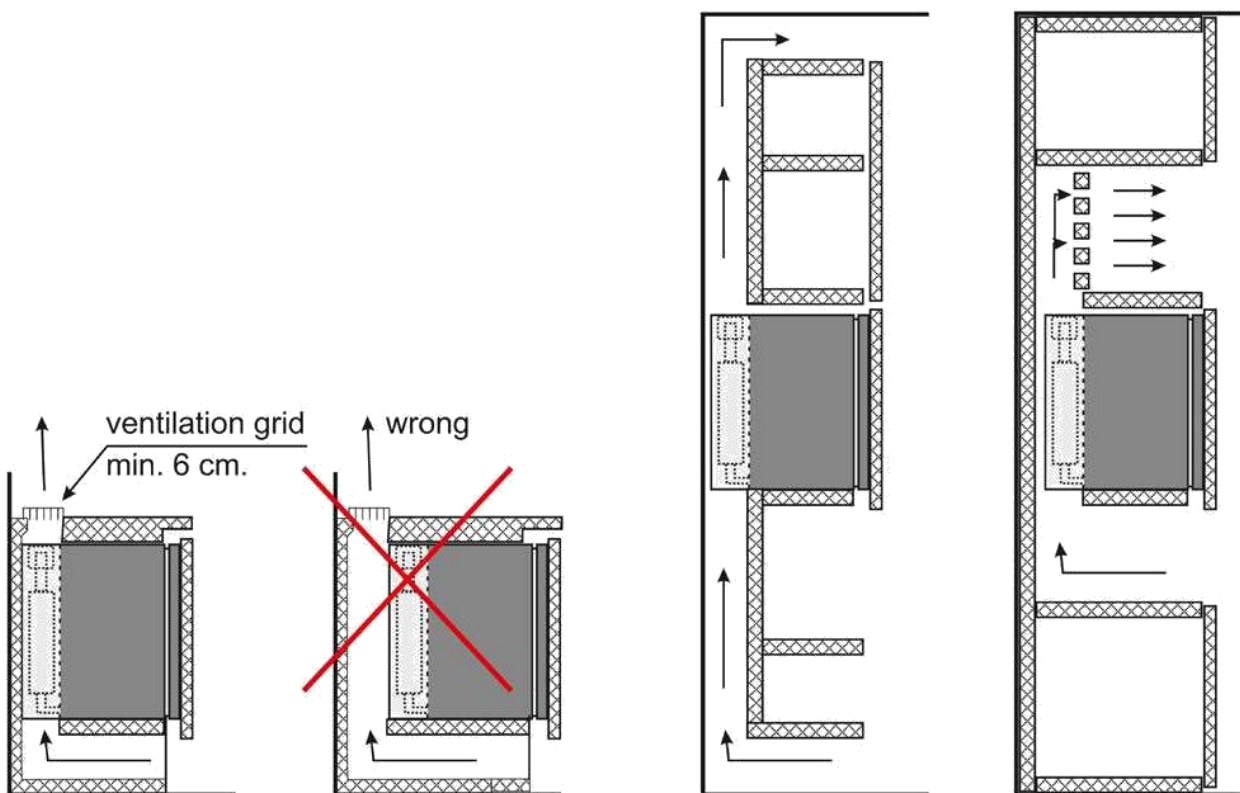
Eine laufende Justierung des Thermostates könnte deshalb notwendig sein.

Das Kühlsystem des Gerätes ist für Betrieb auf einer waagerechten Fläche gemacht. Vermeiden Sie das Kippen des Gerätes.

Falls das Gerät wegen Umzug oder Reinigung gekippt werden muss, sind vor der erneuten Einschaltung und Kühlung 20-30 Minuten in aufrechter Position notwendig.

Erdungsstecker und Steckdose müssen den lokalen Regeln entsprechen. Die Kabelgröße muss mit den Anforderungen des Kühlschranks übereinstimmen. Das Gerät muss mit einem richtigen Netzwerk, wie auf dem Namensschild gezeigt, durch einen allpoligen Leistungsschalter. Um den richtig Betrieb des Gerätes sicherzustellen, achten Sie bitte auf die folgenden Empfehlungen:

1. Zwischen Gerät und Wand minium 2 cm, um die Zirkulation zu ermöglichen.
2. Das Gerät nicht in direktem Sonnenlicht anbringen, dadurch wird die Leistung besser und der Energieverbrauch geringer.
3. Das Topgitter darf unter keinen Umständen zugedeckt werden, da die warme Luft dabei nicht zirkulieren kann.



Installationsfigur

## PRODUKTTEILE UND FUNKTIONEN



## BETRIEB

1. Stecken Sie den Stecker in die Wandsteckdose.
2. Drehen Sie den Thermostatknopf im Kabinet, um die Temperatur zu regulieren.

## Automatische Abtauerung

Alle Modelle sind mit automatischer Abtauerung.

## Temperaturkontrolle



- 1: Drehen Thermostat im Uhrzeigersinn kann die Temperatur niedriger.  
Beim Drehen des Thermostat Knopfes gegen den Uhrzeigersinn auf "aus" Position,  
Kühlschrank funktioniert nicht.
- 2: Temperatur des festen Tür-Kabinetts ist 2-8 °C.
- 3: Temperatur des Glastür Kabinetts ist 4-12 °C

## **TÜRANSCHLAG WECHSELN (OPTION)**

Wie man den Türanschlag wechselt

- Das untere Scharnier mit einem Schraubenzieher entfernen.
- Die Tür vorsichtig senken und entfernen.
- Die zwei Schrauben und das Metall-Teil vom oberen Scharnier links entfernen.
- Die zwei Schrauben vom oberen Scharnier rechts entfernen, das Scharnier entfernen, das Metallteil einsetzen und die zwei Schrauben einschrauben.
- Das untere Scharnier entfernen und auf die gegenüberliegende Seite montieren.
- Die Tür nehmen und die untere Scharnierachse in das untere Loch rechts auf der Tür einsetzen.
- Das übrige Scharnier oben links montieren. Die Tür gerade und in Angleichung mit dem Kabinett montieren.

Notiz: Weil die Türdichtung im Transport eingedrückt wird, kann nach dem Wechsel des Türanschlages eine neue Montierung der Dichtung notwendig sein. Wenn es eine Öffnung zwischen dem Kabinett und der Dichtung gibt, kann diese durch das leichte Ausdehnen der Dichtung geschlossen werden. Wenn notwendig kann auch ein Haartrockner verwendet werden, um die Dichtung zu erweitern, damit die Öffnung geschlossen wird.

## **PFLEGE UND REINIGUNG**

Achtung: Um elektrischen Stoß zu vermeiden das Gerät vor Reinigung immer ausschalten.

Generell: Verwenden Sie keine starken Chemikalien, Schleifmittel, Ammoniak, Chlor-Bleichmittel, konzentrierte Waschmittel, Lösungsmittel oder Scheuerschwämme. Diese können das Gerät auflösen, beschädigen oder verfärben.

- 1) Entfernen Sie die Inhalte aus dem Schrank.
- 2) Wischen Sie die inneren und äußeren Oberflächen mit einem feuchten Tuch ab. Der Zusatz von Essig zum Wasser kann zur Vorbeugung von Schimmel und Fungus beitragen.
- 3) Trocknen Sie alle Teile nach der Reinigung gründlich ab.

**WICHTIG:**

Wenn das Gerät außer Gebrauch ist, muss die Innenseite völlig trocken sein, um Schimmelbildung zu vermeiden. Wenn möglich die Tür offen halten.

## **GARANTIE**

Dieses Warranty Certificate und die originale Rechnung ist eine Bedingung dafür, dass unter Garantie Wartung geleistet werden kann.

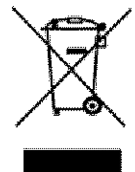
**DIESE GARANTIE UMFASST NICHT:**

- 1) Schäden, die dem Gerät im Besitz vom Verbraucher zugekommen sind, die nicht auf defektes Material oder falsche Verarbeitung zurückzuführen sind.
- 2) Schäden, die durch falschen Gebrauch, Manipulation oder die fehlende Einhaltung der Pflege- und Gebrauchsanweisungen entstanden sind.
- 3) Schäden auf der Oberfläche oder anderen Teilen durch Verschleiß.
- 4) Schäden, die durch Wartung oder Änderungen des Gerätes durch Personen, die nicht vom Produzenten autorisiert sind.
- 5) Fracht und Versicherungskosten für die Garantie-Wartung.

**DER PRODUZENT HAFTET NICHT FÜR FOLGESCHÄDEN UND ZUFÄLLIGE SCHÄDEN.**

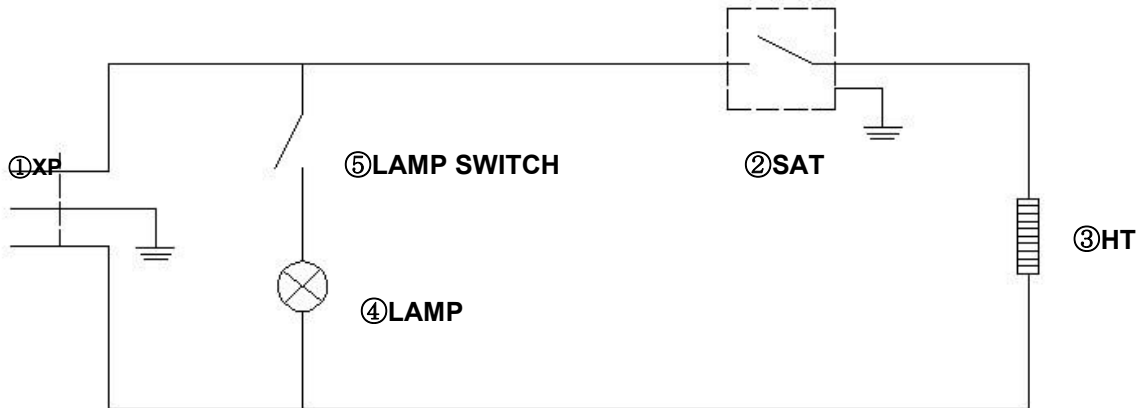
## **Beseitigung**

Das Gerät muss umweltfreundlich beseitigt werden. Bitte achten Sie auf die gegebenen Regelungen von Beseitigung, da es besondere Anforderungen und Konditionen geben könnte.



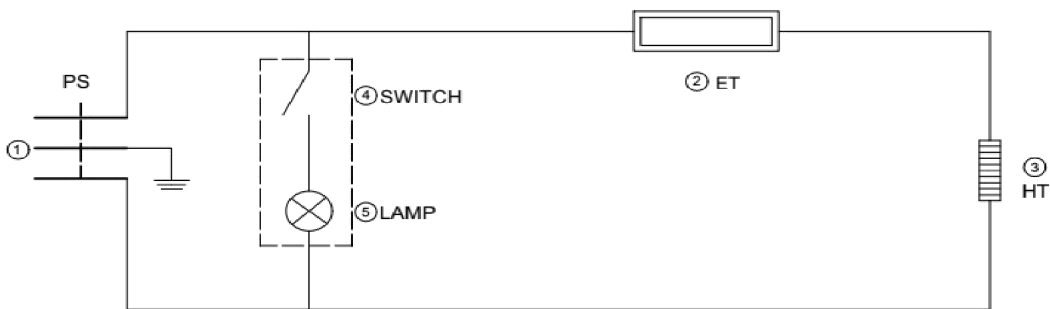
## CIRCUIT DIAGRAM

For unit with **Mechanical thermostat**



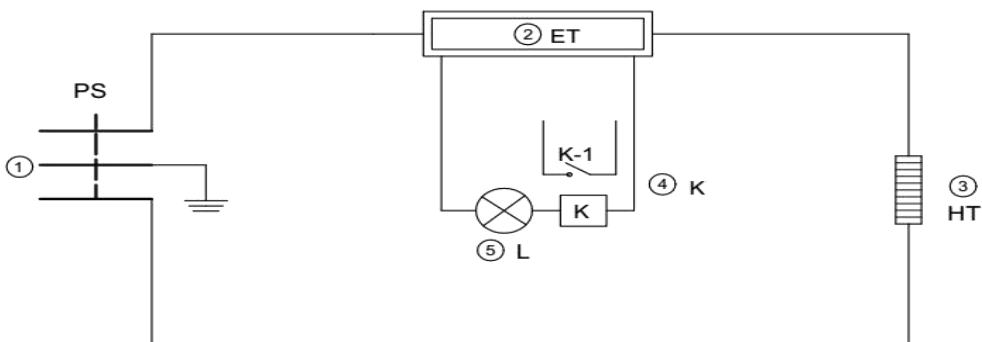
- ①XP Power Supply
- ②SAT Temperature Control
- ③HT Heating Tube
- ④LAMP
- ⑤LAMP SWITCH

For unit with **Electronic thermostat 1**



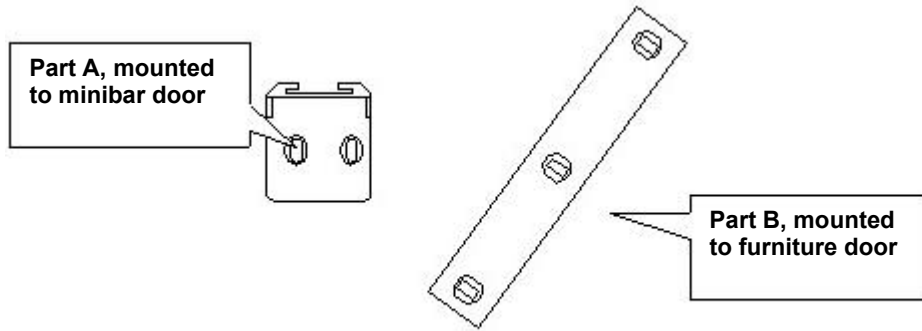
- ①PS Power Supply
- ②ET Electro-thermostat
- ③HT Heating Tube
- ④Switch
- ⑤Lamp

For unit with **Electronic thermostat 2**

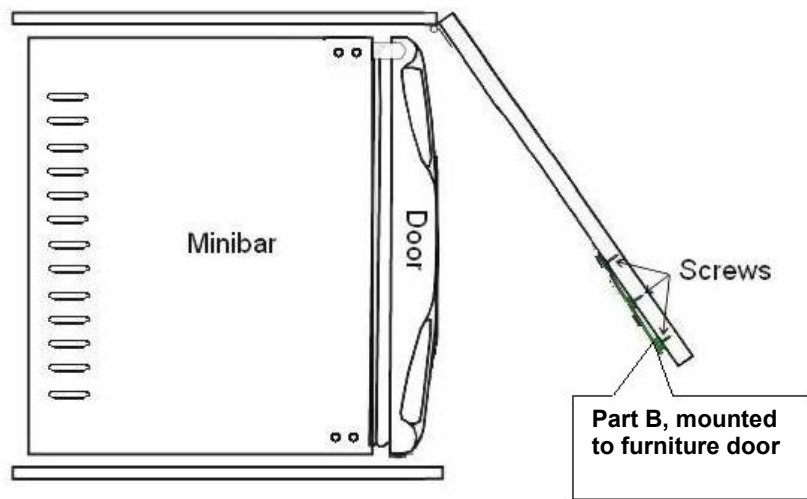


- ①PS Power Supply
- ②ET Electro-thermostat
- ③HT Heating Tube
- ④K Inductive switch
- ⑤L Light

# Slider installation instruction



**Step 1:** Fix Part B onto furniture door with screws. Make sure the thicker end is be in the outside.



**Step2:** Fix Part A onto the minibar door with two screws. Make sure Part A slides well along Part B.

