

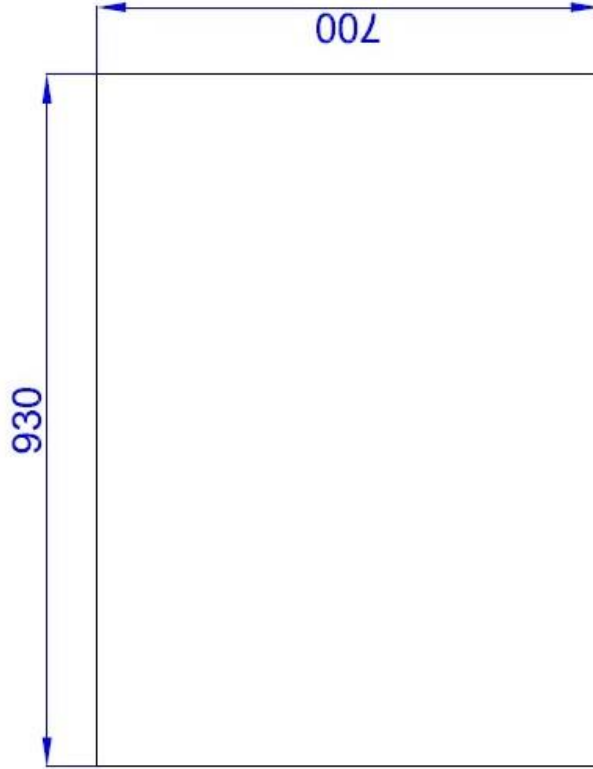
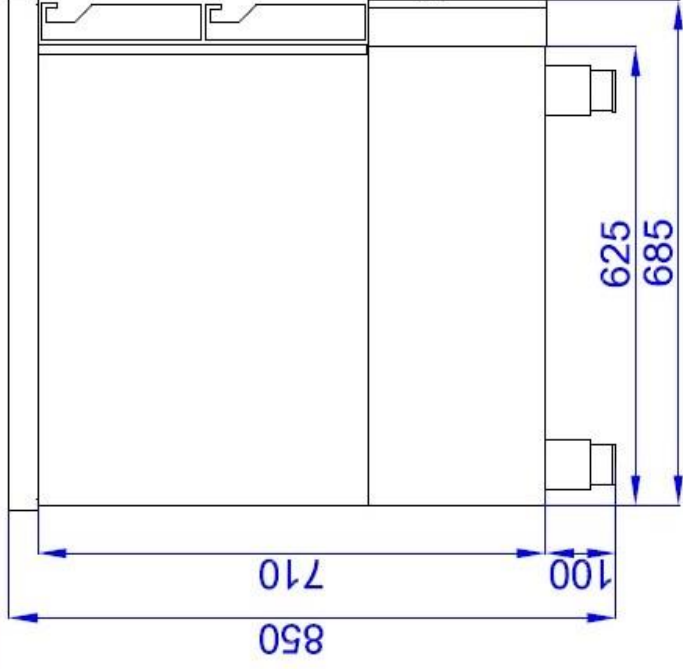
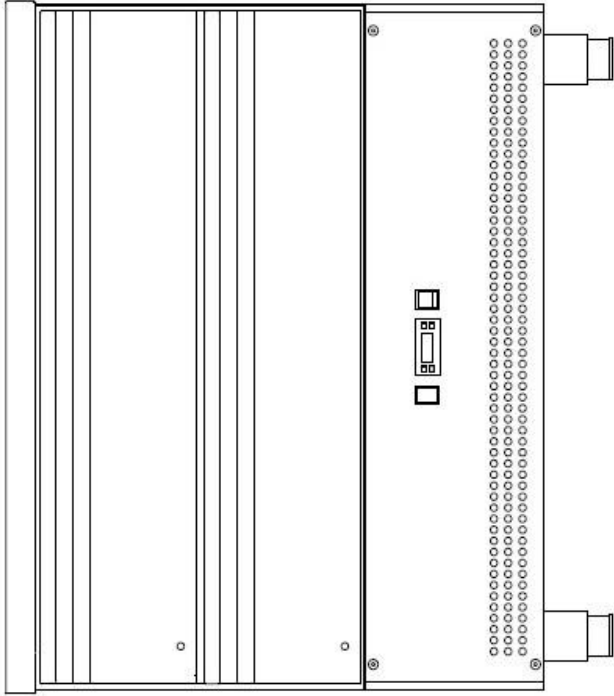
**CEK 2-R290-EVC**  
**MALZEME VE TEKNİK ÖZELLİKLER DOSYASI**  
**MATERIAL AND TECHNICAL CHARACTERISTICS MANUEL**

**İÇİNDEKİLER / INDEX :**

- 1. KARAKTERİSTİK / CHARACTERISTICS**
- 2. İÇ VE DIŞ ÖLÇÜLER / INSIDE , OUTSIDE DIMENSIONS**
- 3. PATLAMIŞ RESİMLER / EXPLODED VIEW**
- 4. YEDEK PARÇA LİSTESİ / SPARE PART LIST**
- 5. GAZ VE ELEKTRİK ŞEMASI / GAS AND ELECTRICAL SCHEMA**

# CEK 2-R290-EVC





OUTSIDE DIMENSIONS = 930x700x850  
 INSIDE DIMENSIONS = 2PCS. GN2/1x100  
 DRAWERS USEFULL INSIDE DIMENSIONS = 630x520x115

RESIM ADI / TANIM:  
 drawing name

**CEK 2-R290**

## CEK2-R290-EVC KARAKTERİSTİK ÖZELLİKLERİ CEK2-R290-EVC CHARACTERISTIC SPECIALITIES

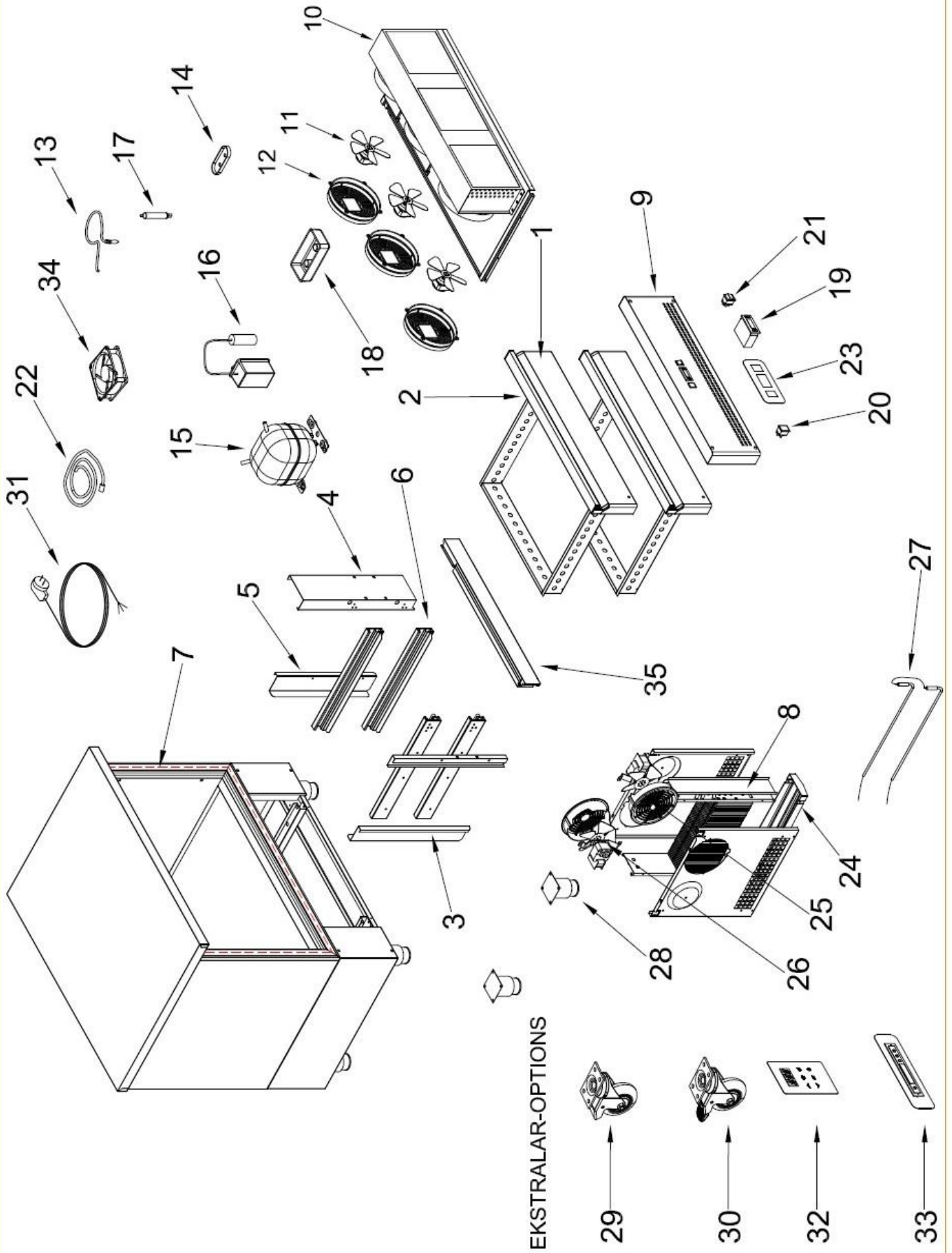
|   |                |
|---|----------------|
| İklim Sınıfı / Climate Class                          | :G             |
| Güvenlik Sınıfı / Safety Class                        | :1             |
| Çalışma Sıcaklığı / Working Temperature C             | :-20C / +8C    |
| Termoster Set Sıcaklığı / Thermostate Set Temperature | :-1C           |
| Ortam Sıcaklığı / Environment Temperature             | : +43C         |
| Ortam Nem Oranı / Environment Moisture Propertion     | : %65          |
| Enerji Tüketimi / Energy Consuption                   | :0,90 KW/H     |
| Güç / Power   | :0,40 KW       |
| Voltaj- Frekans / Voltage- Frekans                    | : 240V / 50 Hz |

### AKSESUARLAR VE KONTROL LAMBALARI / ACCESORIES AND CONTROL SWITCHES

|   |   |
|---|---|
| Dijital Termostat / Digital Thermometer | : Digital Thermometer                                 |
| Enerji Lambası / Energy Lamp            | : Ad / PCC1   |
| Açma Kapama Düğmesi / Power Switch      | : Ad / PCS1   |
| Ayak / Stand                            | : Ad/PCS 4 Paslanmaz Ayak / + 4 Stainlies Steel Stand |

### TEKNİK ÖZELLİKLER / TECHNICAL CHARACTERISTICS

|   |   |
|---|---|
| Dış boyutlar / Outside Dimensions                       | :930x700x850mm  |
| İç Boyutlar / Inside Dimensions                         | :630x520x115mm  |
| Ambalaj Boyutları / Package Dimensions                  | :1030x800x1000mm  |
| İç Hacim / Inside Volume                                | : 2 Pcs. GN 2/1x100   |
| Brüt Ağırlık / Gross Weight                             | : 115 kg  |
| Net Ağırlık / Net Weigt                                 | : 100 kg  |
| Dış Gövde / Outside Body                                | : 0,60 mm INOX 304 SB+PVC   |
| İç Gövde / Inside Body                                  | : 0,50 mm INOX 304 MAT+PVC  |
| Yalıtım Maddesi Kalınlığı / Insulation Metarial Thicnes | : 50 mm   |
| Yalıtım Maddesi Yoğunluğu / Insulation Metarial Volur   | : 42 Kg / m3 +/-1   |
| Kompresör / Compresor                                   | : NEU 2140 U (3/4HP)-R290   |
| Kondanser / Condanser                                   | :Özel Çek2 Kondanser-R290   |
| Kondenser Fanı / Condanser Fan                          | : 10/38W--0,23A--1300/1550 Rpm--230V  |
| Evaporatör / Evaporatör                                 | : NTV tip evap / NTV type evap (0,40kw)   |
| Evaporatör Fan / Evaporatör Fan                         | : Coprel W5/2A--13/26W--230V-50/60Hz x 2 Adet   |
| Kurutucu Filtre / Dryer                                 | : 30 gr 15002SGDR02 Çift Girişili   |
| Soğutucu Akışkan Gaz / refrigerator Gas                 | : R290 A  |
| Soğutucu Akışkan Miktarı / Ref. Gas Quantity            | : 110 gr  |
| Onaylar / Certifications                                | : TS 2225 EN 60335-2-4' ye uygundur.  |
| Seri No / Serial No                                     | : Ambalajlı Halde Okunacak Şekilde Uygun Yere Yazılır / Packed And Easy Read  |
| Ambalaj / Packing                                       | : Alta Tahta Palet, Karton ve Havalı Naylon İçinde / Wooden Palet İs Down And Covered   |
| Garanti Süresi / Quality Time                           | : Kullanım Noktasına Ulaşımından İtibaren İmalat Hatalarına Karşı 2 Yıl. Her Ürün İle Garanti Belgesi ve Yetkili Servis Listesi Mevcuttur. / 2 Years After arriving the end user point. Warranty Certicate and User Manuel With the Unit. |

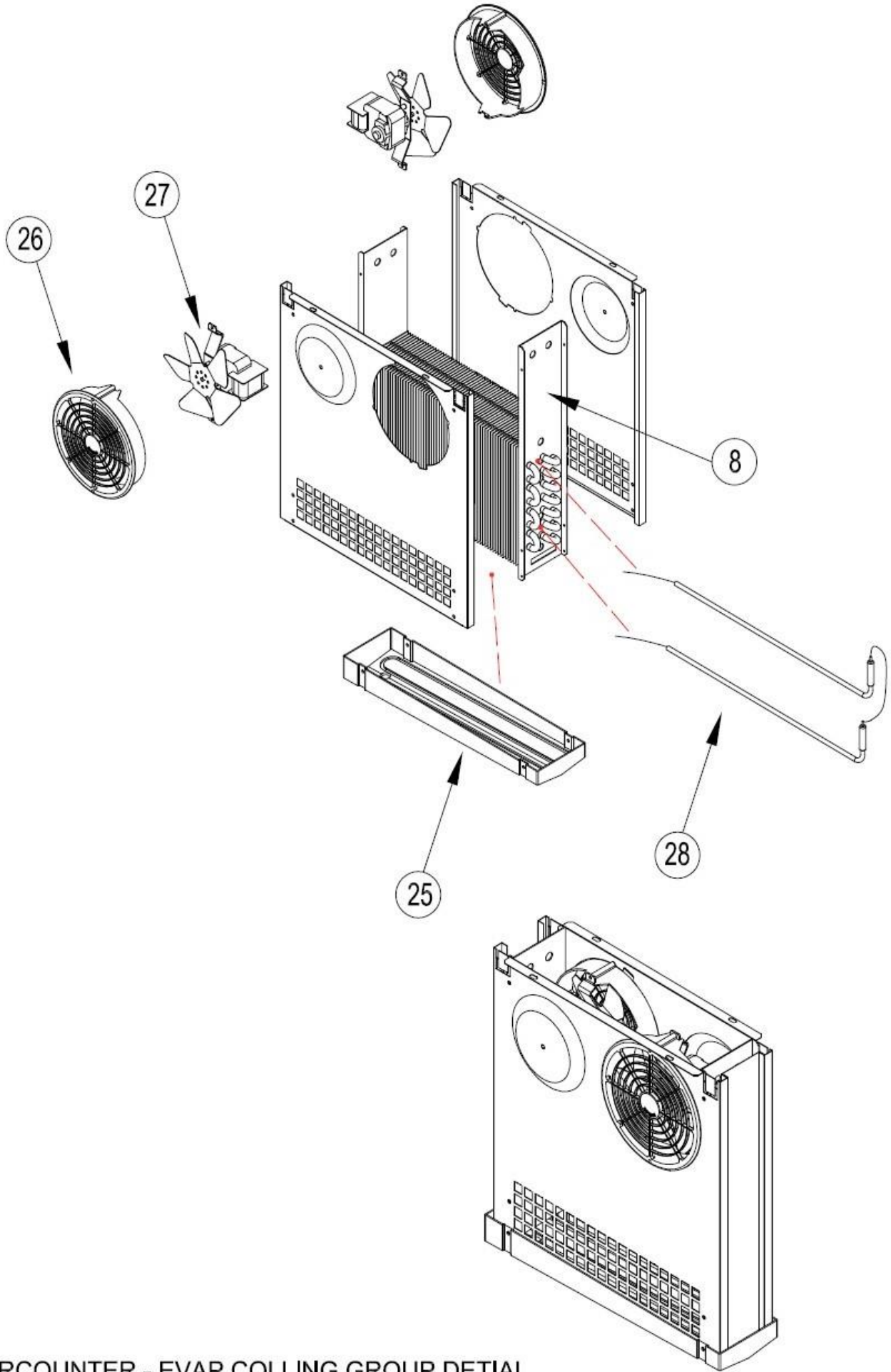


RESİM ADI / TANIM:

**CEK 2-R290**

VERİLENEK TOLERANS DEĞERLERİ

720-73 cıd2



UNDERCOUNTER - EVAP COLLING GROUP DETIAL

RESİM ADI / TANIM:

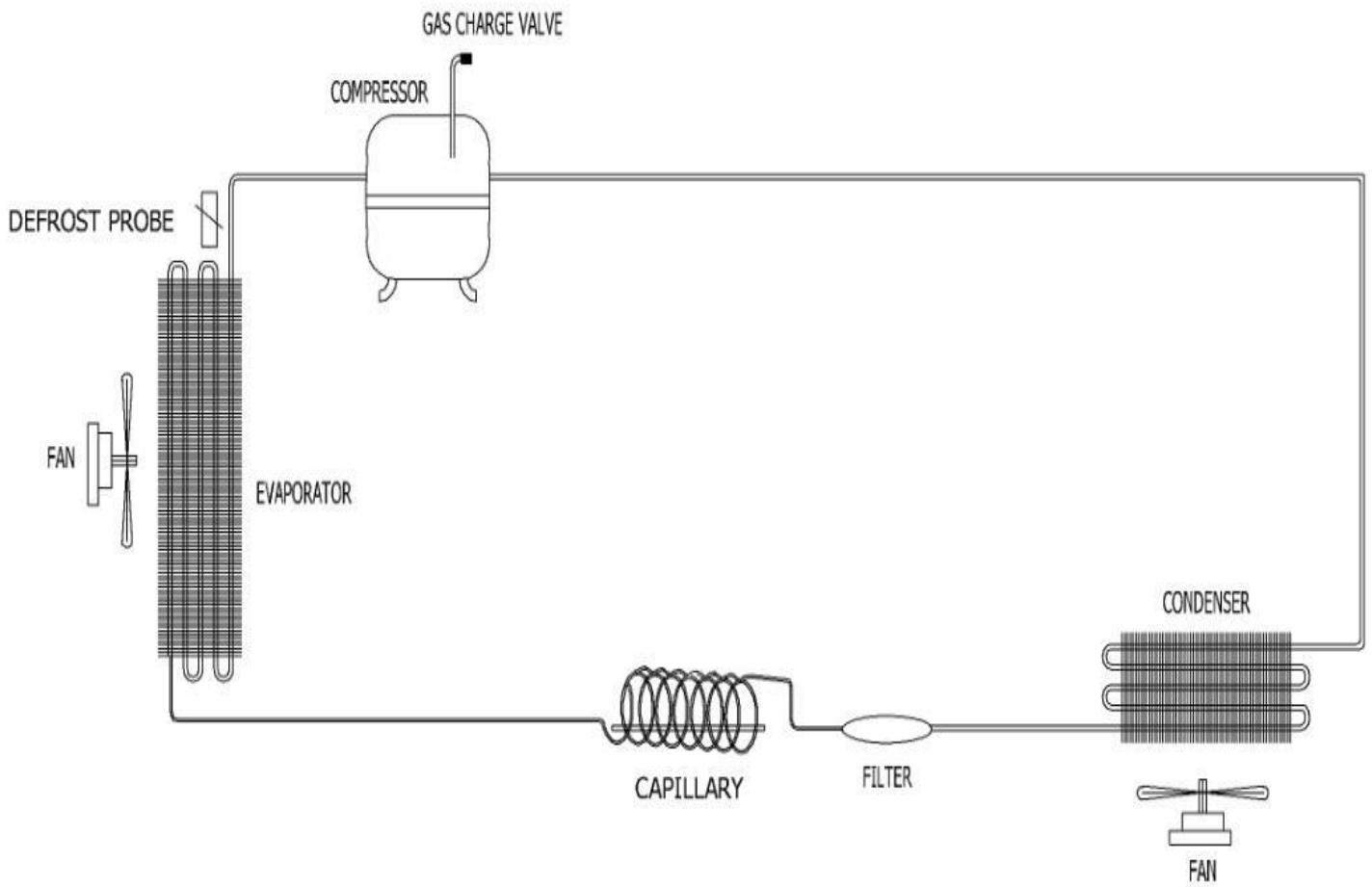
CİHAZLARI EVAP  
GRUBU DETAY

VERİLENER TOLERANS DEĞERLERİ

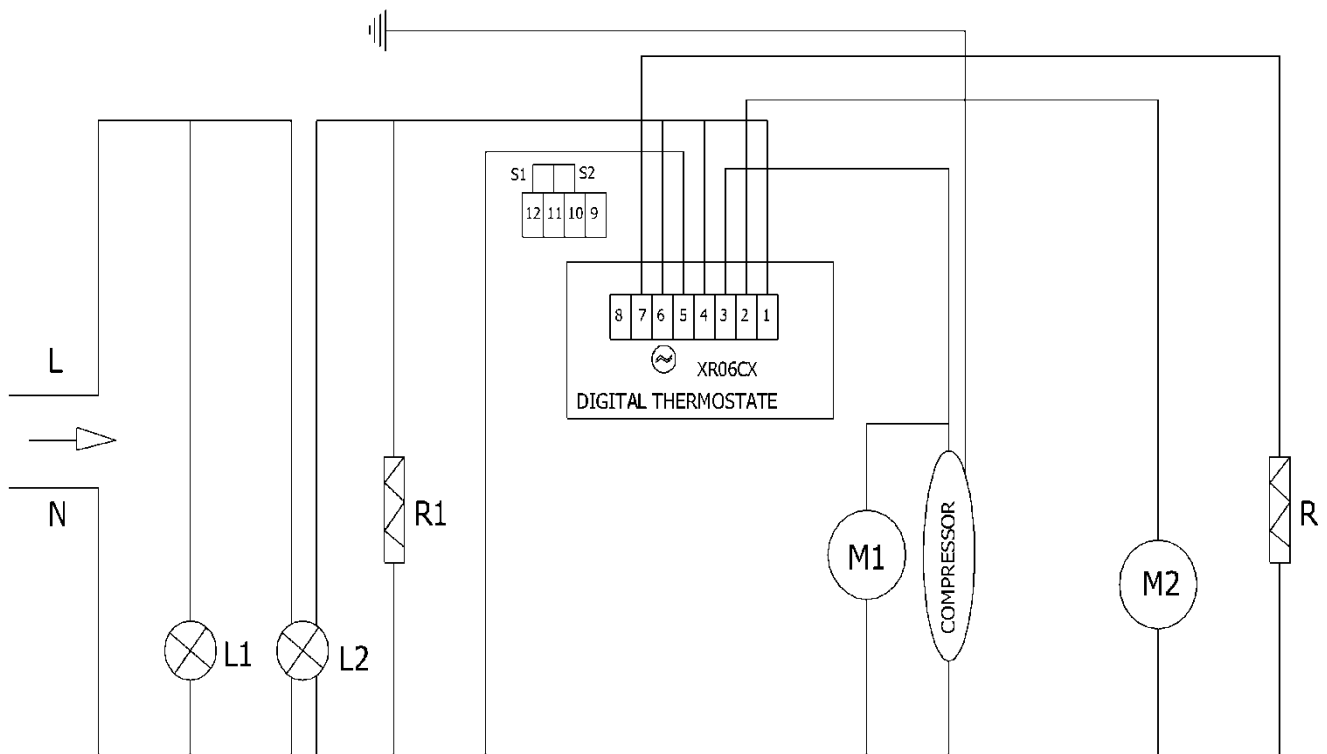
722-73 642

**CEK 2-R290-EVC YEDEK PARA LİSTESİ**  
**CEK 2-R290-EVC SPARE PART LIST**

| NO | STOK NO    | PARA ADI                    | PART NAME                     | ADET QTY |
|----|------------|------------------------------|-------------------------------|----------|
| 1  | 01A01CK502 | EKMECE                      | DRAWERS                       | 2        |
| 2  | A00CO144   | EKMECE CONTASI              | DRAWERS GASKET                | 2        |
| 3  | P06021007  | ÖN DİKME SOL                 | FRONT-LEFT STANDARD           | 1        |
| 4  | P06021006  | ÖN DİKME SAĞ                 | FRONT-RIGHT STANDARD          | 1        |
| 5  | P06021008  | ARKA DİKME                   | REAR STANDARD                 | 2        |
| 6  | A00CK105   | EKMECE RAYI                 | DRAWER SLIDE                  | 4        |
| 7  | B00REZ102  | KAPI AĞZI REZİSTANS 4,7 mt   | DOOR RESİSTANCE 4,7 mt        | 1        |
| 8  | A00EV106   | EVAPORATOR                   | EVAPORATOR                    | 1        |
| 9  | P06021204  | KANOPI                       | CANOPY                        | 1        |
| 10 | A00KN120   | KONDANSER                    | CONDENSER                     | 1        |
| 11 | A00FA109   | 10W-FAN MOTORU               | 10W-FAN MOTOR                 | 3        |
| 12 | A00EP101   | KONDANSER FAN PLASTİĐİ       | CONDENSER FAN PLASTIC         | 3        |
| 13 | A00DJ102   | PROP UCU - 1,5mt             | PROBE                         | 1        |
| 14 | B00TK100   | PROP KAPAĐI                  | PROBE COVER                   | 1        |
| 15 | A00KO209   | KOMPRESÖR-NEU 2140 U (3/4HP) | COMPRESSOR-NEU 2140 U (3/4HP) | 1        |
| 16 | A00KO209-A | ROLE KUTUSU                  | RELAY BOX                     | 1        |
| 17 | A00DR100   | DRAYER                       | DRYER                         | 1        |
| 18 | B01BH103   | KOMPRESÖR SU TAVASI          | COMPRESSOR WATER PAN          | 1        |
| 19 | A00DJ156   | EVC ÖZEL DİJİTAL             | EVC SPECIAL CONTROL PANEL     | 1        |
| 20 | B00DU101   | POWER TUŞU                   | POWER SWITCH                  | 1        |
| 21 | B00DU102   | ON-OFF TUŞU                  | ON - OFF SWITCH               | 1        |
| 22 | A00DJ109   | PROP UCU - 3mt               | PROBE                         | 1        |
| 23 | A00DJ105   | DİJİTAL ETİKET               | DIGITAL LABEL                 | 1        |
| 24 | B01BH101   | EVAP SU TAVASI               | EVAPORATOR WATER PAN          | 1        |
| 25 | A00EP100   | FAN KORUMA PLASTİĐİ          | PLASTIC CONDENSER FAN GRILL   | 2        |
| 26 | A00FA102   | EVAP FAN MOTORU              | EVAP FAN MOTOR                | 2        |
| 27 | B00REZ111  | 400W FİŞEK REZİSTANS         | 400W RESİSTANCE               | 1        |
| 28 | B00AY100   | PASLANMAZ AYAK               | STAINLESS STEEL LEG           | 4        |
| 29 | B00AY101   | TEKERLEK - FRENSİZ           | WHEEL WITHOUT BRAKE           | 2        |
| 30 | B00AY102   | TEKERLEK - FRENLİ            | WHEEL WITH BRAKE              | 2        |
| 31 | B00FK100   | ŞEBEKE KABLOSU               | PLUG CABLE                    | 1        |
| 32 | A00DJ139-C | SU GEÇİRMEZ DİJİTAL          | WATER PROOF DIGITAL           | 1        |
| 33 | A00DJ120-C | TOUCH KONTROL DİJİTAL        | TOUCH CONTROL DIGITAL         | 1        |
| 34 | A00FA100   | KARE FAN MOTORU              | SQUARE FAN MOTOR              | 1        |
| 35 | 01A01OR101 | EKMECE ORTA DİREK           | SINGLE MIDDLE DIRECT          | 1        |
|    | 01A01EV272 | ÇİHAZALTI EVAP GRUBU         | UNDERCOUNTER REF EVAPORATOR   | 1        |



**YATAY BUZDOLABI DİFRİZ ELEKTRİK ŞEMASI**  
**HORIZONTAL REFRIGERATORS DEEP FREEZE ELECTRICAL SCHEMA**



S1-S2 : SENSOR  
 XR060CX : DIGITAL THERMOTER / DIJITAL TERMOSTAT  
 M1: KONDANSER FAN MOTORU / CONDENSER FAN MOTOR  
 M2 : EVAP FAN MOTOR / EVAP FAN MOTOR

L1 : POWER LAMBASI / POWER LAMB  
 L2 : ACMA KAPAMA LAMBASI / ON OFF LIGHT  
 R: EVAPORATOR REZISTANSI / EVAPORATE REZISTANCE  
 R1: KAPI REZISTANSI / DOOR REZISTANCE