

# Kühlauslage aus Edelstahl



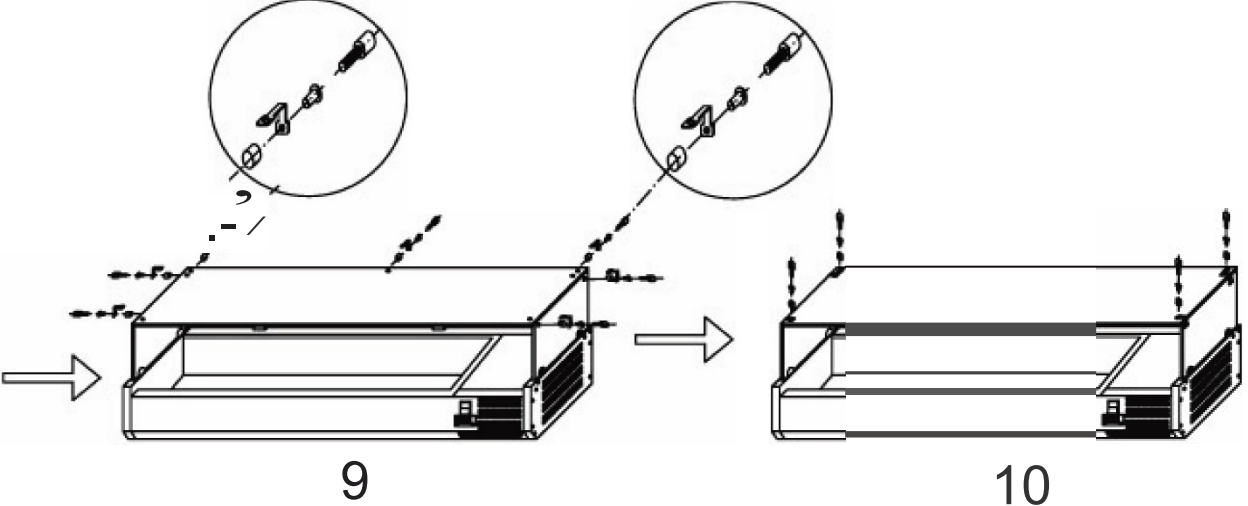
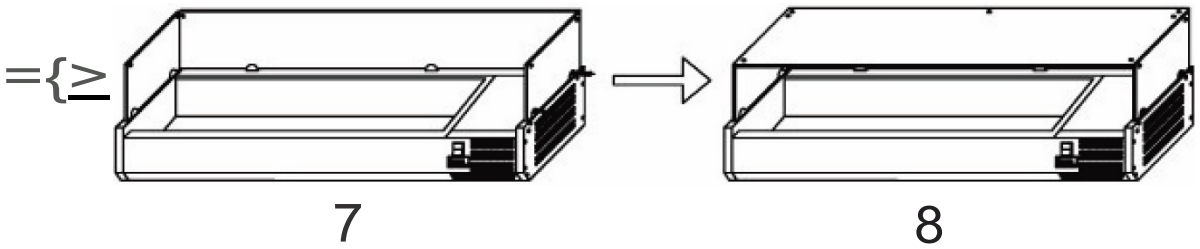
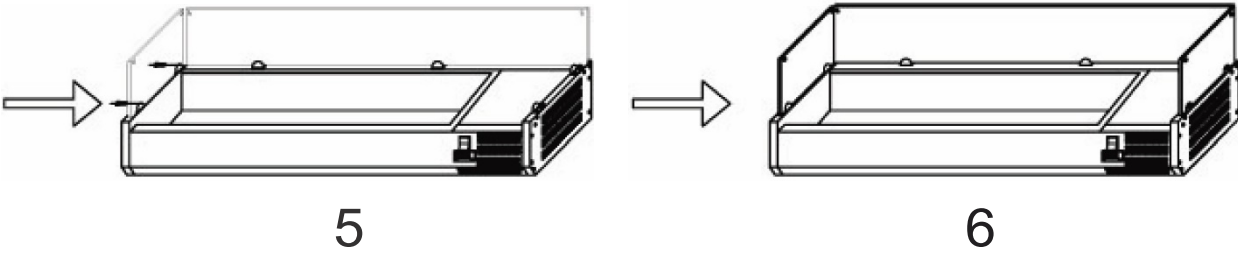
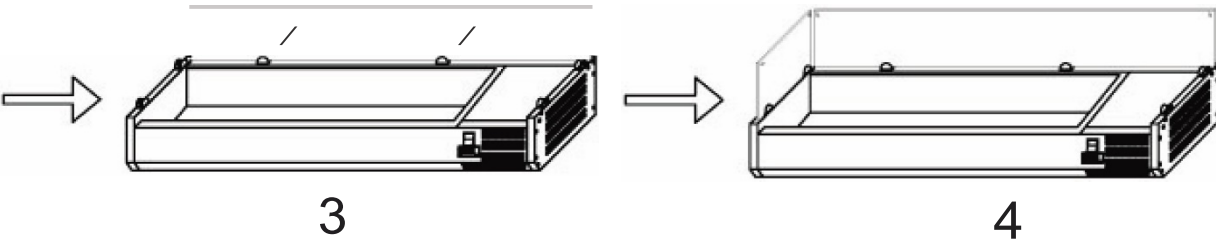
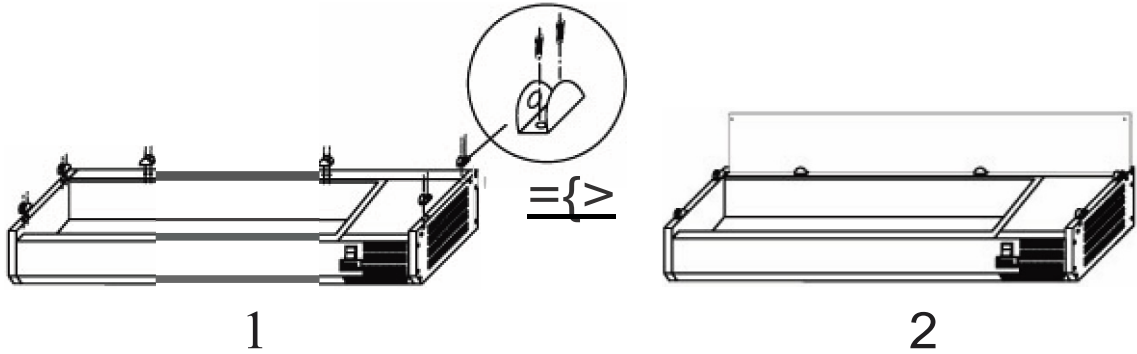
DE Thekenanrichte| aus Edelstahl /  
Kühlgeräte zur Zubereitung  
Bedienungsanleitung



**ggmgastro**

INTERNATIONAL

# MONTAGE DER GLASTEILE



DE

## Sicherheitshinweise

- Stellen Sie das Gerät auf eine ebene, stabile Fläche.
- Installation und mögliche Reparaturen sind von einem Servicetechniker/ausgebildetem Techniker durchzuführen. Entfernen Sie keinerlei Bauteile oder Serviceklappen vom Gerät.
- Informieren Sie sich über die vor Ort und bundesweit geltenden Standards, um Folgendes einzuhalten:
  - Gesetzgebung zur Gesundheit und Sicherheit am Arbeitsplatz
  - **BSEN-Standards**
  - Brandschutzmaßnahmen
  - Verkabelungsvorschriften des IEE
  - Gebäudevorschriften
- **VERWENDEN SIE KEINEN Wasserstrahl/Hochdruckreiniger zur Reinigung des Geräts.**
- **VERWENDEN SIE DAS GERÄT NICHT im Freien.**
- **VERWENDEN SIE DAS GERÄT NICHT zur Aufbewahrung von Medizinprodukten.**
- **VERWENDEN SIE KEINE anderen Elektrogeräte im Geräteinneren (z. B. Heizgeräte, Eismaschinen etc.)**
- **STELLEN SIE SICH NICHT** auf die unteren Schubladen oder Türen und stützen Sie sich auch nicht darauf ab.
- **LASSEN SIE** kein Öl oder Fett mit den Kunststoffteilen oder der Türdichtung in Berührung kommen. Sollte dies doch passieren, reinigen Sie die betroffenen Stellen sofort.
- Flaschen, in denen sich hochprozentige Alkoholika befinden, müssen versiegelt und aufrecht ins Kühlgerät gestellt werden.
- Tragen, lagern und handhaben Sie das Gerät in aufrechter Position und fassen Sie es beim Transport am Geräteunterteil an.
- Schalten Sie das Gerät vor der Reinigung stets aus und ziehen Sie immer den Netzstecker.
- Halten Sie sämtliche Verpackungsteile von Kindern fern. Entsorgen Sie die Verpackung entsprechend den vor Ort geltenden gesetzlichen Bestimmungen.
- Wenn das Netzkabel beschädigt ist, muss es durch einen Servicetechniker oder einen empfohlenen qualifizierten Techniker ausgetauscht werden, um Risiken zu vermeiden.

## Einleitung

Bitte nehmen Sie sich einen Moment Zeit, um diese Anleitung sorgfältig zu lesen. Eine optimale Leistung des Produkts ist nur bei sachgemäßer Instandhaltung und Bedienung möglich.

## Lieferumfang

Folgendes ist enthalten:

- Kühlgerät oder Gefriergerät
- Haltebügel, 7x
- Obere Glasplatte
- Gewindestift, 7x
- Hintere Glasplatte
- Schrauben, 12x
- Seitliche Glasplatten, 2x
- Gewindestopfen x 14
- Gebrauchsanleitung
- Gastronorm-Adapterleiste
- Manschetten, 6x
- Verstellbare Füße, 4x
- Schraubverbindung, 14 Sätze

Wir sind stolz auf die Qualität und den Service, der dafür sorgt, dass zum Zeitpunkt des Verpackens alle Teile voll funktionsfähig und unbeschädigt sind.

Sollten Sie transportbedingte Schäden feststellen, wenden Sie sich bitte sofort an Ihren Händler.

## Zusammenbau

① **Hinweis:** Wurde das Gerät nicht aufrecht gelagert oder transportiert, lassen Sie es vor dem Betrieb ca. 12 Stunden lang aufrecht stehen. Das gilt auch, wenn Sie sich nicht sicher sind, wie es transportiert oder gelagert wurde.

1. Packen Sie das Gerät vollständig aus. Stellen Sie sicher, dass alle Schutzfolien und -beschichtungen sorgfältig von sämtlichen Flächen entfernt werden.
2. Lassen Sie zwischen dem Gerät und Wänden oder anderen Gegenständen 20 cm Abstand zu

Belüftungszwecken. Handelt es sich bei den Gegenständen in der Nähe um Wärmequellen, vergrößern Sie diesen Abstand.

① **Hinweis:** Reinigen Sie das Geräteinnere vor der ersten Verwendung mit Seifenwasser.

3. Sorgen Sie durch Verstellen der Schraubfüße dafür, dass das Gerät geradesteht.

## Einsetzen der Glasplatten

1. Schrauben Sie die Manschetten auf den Geräterand auf.

① **Hinweis:** Stellen Sie sicher, dass das Loch in der Manschette für den Gewindestift nach innen zeigt.

2. Stecken Sie die beiden Seitenplatten in die Manschetten. Die Löcher im Glas sollten sich oben befinden.

① **Hinweis:** Stellen Sie sicher, dass das Schraubloch, das von der Plattenkante am weitesten entfernt ist, zur Geräterückseite zeigt.

3. Schrauben Sie zur Befestigung der Platten in jede Manschette einen Gewindestift.

① **Hinweis:** Stellen Sie sicher, dass es sich bei dem Ende des Gewindestifts, das Kontakt zum Glas hat, um das weiche Ende handelt.

4. Schieben Sie die hintere Platte in die Manschetten. Die Löcher im Glas sollten sich oben befinden.

5. Schrauben Sie zur Befestigung der Platte in jede Manschette einen Gewindestift.

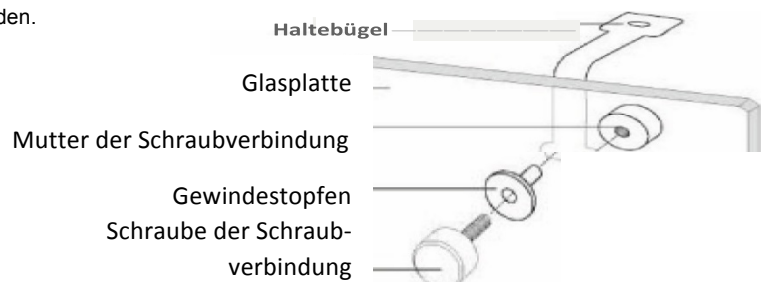
6. Stecken Sie in jedes der Löcher einen Gewindestopfen.

7. Schrauben Sie die Haltebügel mit den Schraubverbindungen an die Innenseite der Platten.

① **Hinweis:** Stellen Sie sicher, dass sich das kurze Ende der Schraubverbindungen auf der Plattenaußenseite befindet.

8. Legen Sie die obere Platte so auf die Haltebügel, sodass sich die Löcher in einer Linie befinden.

9. Stecken Sie die Gewindestopfen ein und befestigen Sie die obere Platte mit den Schraubverbindungen an den Haltebügeln.



## Betrieb

### Aufbewahrung von Lebensmitteln

Halten Sie sich an diese Anweisungen, um eine optimale Leistung Ihres Geräts zu erzielen:

1. Bewahren Sie erst dann Lebensmittel im Gerät auf, wenn dieses die richtige Betriebstemperatur erreicht hat.

DE

2. Stellen Sie sicher, dass die Gastronom-Behälter jederzeit gefüllt sind, auch wenn diese nicht verwendet werden oder leer sind. Durch leere Behälter wird die Geräteeffizienz stark vermindert.
3. Decken Sie die Lüfter im Geräteinneren nicht ab und blockieren Sie diese nicht.

## Einschalten


1. Schließen Sie die Tür(en) des Geräts
2. Stellen Sie sicher, dass der Netzschalter auf [O] steht und ~~schalten Sie das Gerät an der Buchse an~~ das Gerät über die Steckdose an die Stromversorgung angeschlossen ist.
3. Schalten Sie das Gerät auf [I]. Nun wird die aktuelle Temperatur im Geräteinneren angezeigt.

## Manuelles Abtauen

Zum Enteisen führt das Gerät automatisch alle sechs Stunden einen Abtauzyklus durch.

**ⓘ Hinweis: Der Abtauzyklus beginnt nach der ersten Inbetriebnahme.**

So können Sie das Gerät manuell abtauen:

1. Halten Sie die Abtastaste  fünf Sekunden lang gedrückt.
2. Der Abtauzyklus beginnt sofort und die Abtau-LED leuchtet auf. Das Abtauen dauert höchstens 30 Minuten.

**ⓘ Hinweis: Indem Sie manuell abtauen, wird auch der Timer für das automatische Abtauen zurückgesetzt.**

**Das nächste automatische Abtauen beginnt sechs Stunden nach Ende des manuellen Abtauens.**

3. Tauwasser wird im Tauwasserbehälter aufgefangen.

## Reinigung, Pflege & Instandhaltung

- Schalten Sie das Gerät vor dem Reinigen ab und ziehen Sie den Netzstecker.
- Reinigen Sie das Geräteinnere so oft wie möglich.
- Verwenden Sie keine Scheuermittel. Diese können gesundheitsschädliche Rückstände hinterlassen.
- Reinigen Sie die Türdichtung ausschließlich mit Wasser.
- Trocknen Sie die gereinigten Teile nach dem Reinigen ab.
- Lassen Sie kein Reinigungswasser durch das Abflussloch in die Verdunstungsschale gelangen.
- Gehen Sie bei der Reinigung der Geräterückseite vorsichtig vor, da hier scharfe Kanten zu Schnittverletzungen führen können. Reparaturen müssen von einem Servicetechniker oder einem qualifizierten Techniker durchgeführt werden.

## Reinigung des Kondensators

Eine regelmäßige Reinigung des Kondensators sorgt für eine längere Lebensdauer des Geräts. Wir empfehlen, die Reinigung durch unsere Servicetechniker oder eine qualifizierte Fachkraft durchführen zu lassen.

## Fehlerbehebung

Sollte es zu einer Störung Ihres Geräts kommen, ziehen Sie bitte die folgende Tabelle zu Rate, bevor Sie sich an Ihren Händler wenden.

Störung	Mögliche Ursache	Gegenmaßnahme
Das Gerät funktioniert nicht	Gerät ist nicht eingeschaltet	Überprüfen Sie, ob das Gerät korrekt angeschlossen und eingeschaltet ist
	Stecker und Leitung sind beschädigt	Wenden Sie sich an Ihren Händler oder eine qualifizierte Fachkraft
	Sicherung im Stecker ist durchgebrannt	Tauschen Sie die Sicherung aus
	Keine Stromversorgung	Überprüfen Sie die Stromversorgung
	Innenverkabelung ist defekt	Wenden Sie sich an Ihren Händler oder eine qualifizierte Fachkraft
Das Gerät lässt sich einschalten, allerdings ist die Temperatur zu hoch oder zu niedrig	Der Kondensator ist mit Staub verstopft	Wenden Sie sich an Ihren Händler oder eine qualifizierte Fachkraft
	Das Gerät steht zu nah an einer Wärmequelle oder der Luftstrom zum Kondensator ist unterbrochen	Stellen Sie das Kühlgerät an einen besser geeigneten Ort
	Die Umgebungstemperatur ist zu hoch	Steigern Sie die Belüftung oder bringen Sie das Gerät an eine kühlere Stelle
	Im Gerät werden ungeeignete Lebensmittel gelagert	Entfernen Sie übermäßig heiße Lebensmittel oder alles, was die Lüftung blockiert
	Das Gerät ist zu voll	Verringern Sie die Menge der im Gerät aufbewahrten Lebensmittel

Störung	Mögliche Ursache	Gegenmaßnahme
Das Gerät ist außergewöhnlich laut	Schraube/Mutter hat sich gelöst	Überprüfen Sie alle Muttern und Schrauben und ziehen Sie diese fest
	Das Gerät wurde nicht gerade oder stabil aufgestellt	Überprüfen Sie die Montageposition und verändern Sie diese gegebenenfalls

### Technische Spezifikationen

Modell	Spannung (V)	Leistung (W)	Strom (A)	Temperatur Bereich (°C)	Kapazität	Abmessungen H x B x T (mm.)	Gewicht (kg)
1200/330	220-240	250	1,1	2-10	5 x GN ¼ Behälter	430 x 1200 x 335	25
1400/330	220-240	250	1,1	2-10	6 x GN ¼ Behälter	430 x 1400 x 335	27
1500/330	220-240	250	1,1	2-10	7 x GN ¼ Behälter	430 x 1500 x 335	29
1600/330	220-240	250	1,1	2-10	7 x GN ¼ Behälter	430 x 1600 x 335	30
1800/330	220-240	250	1,1	2-10	8 x GN ¼ Behälter	430 x 1200 x 335	32
2000/330	220-240	250	1,1	2-10	10 x GN ¼ Behälter	430 x 1200 x 335	34
1200/380	220-240	250	1,1	2-10	4 x GN 1/3 Behälter	430 x 1200 x 395	28
1400/380	220-240	250	1,1	2-10	6 x GN 1/3 Behälter	430 x 1200 x 395	30
1500/380	220-240	250	1,1	2-10	6 x GN 1/3 Behälter	430 x 1400 x 395	31
1600/380	220-240	250	1,1	2-10	7 x GN 1/3 Behälter	430 x 1500 x 395	32
1800/380	220-240	250	1,1	2-10	8 x GN 1/3 Behälter	430 x 1500 x 395	34

### Elektrische Verkabelung

Die Geräte sind mit einem dreipoligen BS1363-Spritzgussstecker und Kabel ausgestattet und enthalten standardmäßig eine 13-Ampere-Sicherung. Der Stecker wird an eine geeignete Steckdose angeschlossen. Die Geräteverkabelung ist wie folgt:

- Stromführende Leitung (braun) zur Klemme mit der Markierung L
- Neutralleitung (blau) zur Klemme mit der Markierung N
- Erdungskabel (grüngelb) zur Klemme mit der Markierung E

Alle Geräte müssen ordnungsgemäß geerdet werden.

Wenden Sie sich bei Fragen und Unsicherheiten an einen ausgebildeten Elektriker.

Elektrische Trennpunkte dürfen nicht blockiert werden. Für den Fall einer Trennung im Notfall müssen sie frei zugänglich sein.

### Entsorgung

Den EU-Verordnungen entsprechend müssen Kühlgeräte durch Spezialfirmen entsorgt werden, die sämtliche Gase sowie Metall- und Kunststoffbauteile daraus entfernen.

Wenden Sie sich bei Fragen zur Entsorgung Ihres Geräts an die für Abfälle zuständige Behörde vor Ort. Die Behörden vor Ort sind nicht zur Entsorgung Ihres im Handel erworbenen Elektrogeräts verpflichtet, können Sie aber eventuell zur Entsorgung vor Ort beraten.

### Konformität

Die Bauteile wurden strengen Produktprüfungen unterzogen, um den gesetzlichen Standards und Spezifikationen zu entsprechen, die durch internationale, unabhängige und auch Bundesbehörden festgelegt wurden.

Die Produkte dürfen laut Genehmigung mit dem folgenden Symbol gekennzeichnet werden:

