

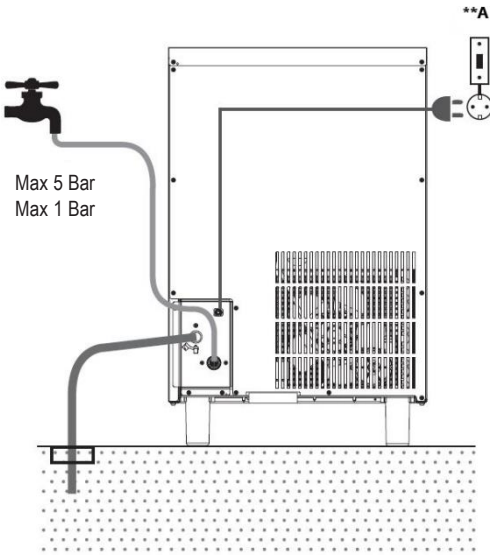


ggmgastro

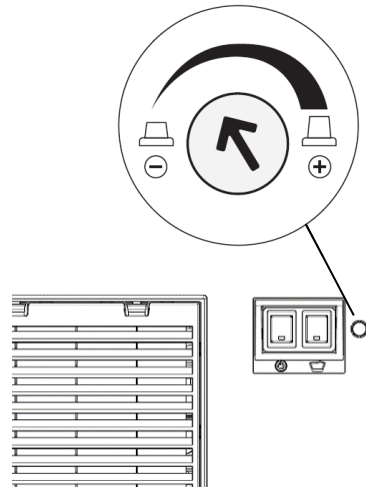
*Eiskegelbereiter
Bedienungsanleitung*

Artikelnummer: EKZ40F

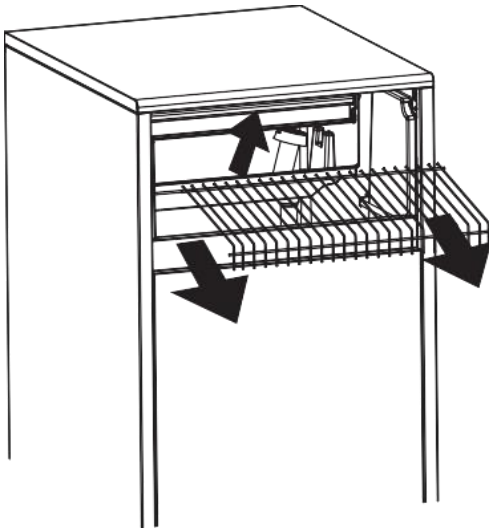
01



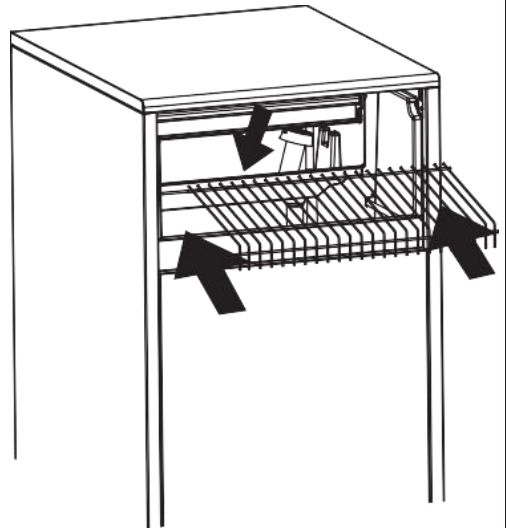
02



03



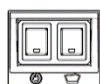
04



05



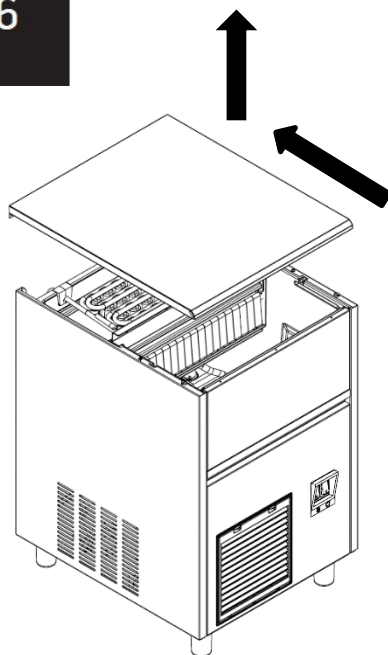
On-Off



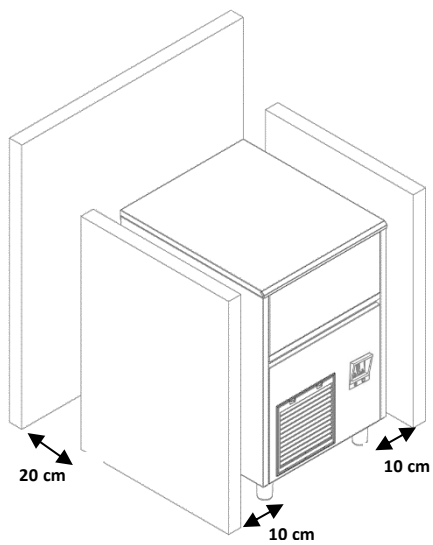
Eisgröße

Reinigung

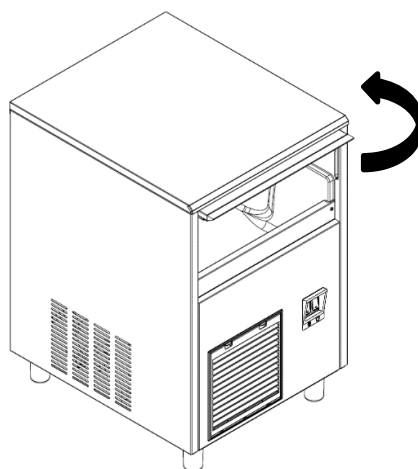
06

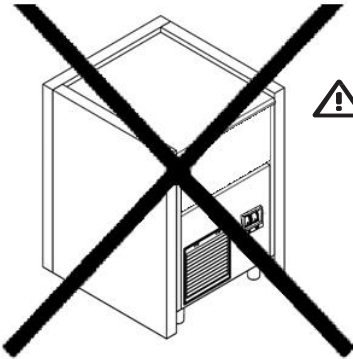


07



08





Platzierung: Der Eiskegelbereiter muss in einem temperaturgeregelten Raum aufgestellt werden. Wenn Sie den Eiskegelbereiter im Freien oder in einem Bereich betreiben, in dem die Temperatur außerhalb der zulässigen Grenzen liegt, kann dies der Maschine schaden, und Ihre Garantie kann erlöschen. Bei der Konstruktion und dem Bau von Eismaschinen wird größter Wert auf die Sicherheit gelegt.



Platzierung: Wenn sich das Gerät in einem Bereich ohne Seitenlüftung befindet, funktioniert der Eiskegelbereiter nicht richtig. Wenn Sie genügend Platz um das Gerät herum lassen, kann das Gerät ordnungsgemäß arbeiten. Die normale Eisproduktionskapazität steht in direktem Zusammenhang mit der Delta-Temperatur der Kondensationsluft, der Wassertemperatur, dem Zustand des Kondensationsluftkanals und dem Alter des Geräts.

Sehr geehrter Kunde,
Bitte lassen Sie Ihren Eiskegelbereiter immer von einem autorisierten
Techniker installieren.

HINWEIS:

Diese Bedienungsanleitung wurde für mehrere Modelle herausgegeben.

**Einige in dieser Bedienungsanleitung erwähnten Funktionen (mit *
gekennzeichnet) sind bei Ihrem Produkt möglicherweise nicht verfügbar.**

**LESEN SIE DIE BETIENUNGSANLEITUNG, BEVOR SIE DIESEN
EISKEGELBEREITER ZUSAMMENBAUEN ODER BENUTZEN.**

Dieses Produkt wurde in modernen, umweltfreundlichen Anlagen
hergestellt, ohne die Umwelt zu schädigen.

INHALT

1. Sicherheitshinweise
2. Allgemeine Ansicht und technische Daten
3. Installation
4. Bedienungsanleitung
5. Reinigung und Wartung
6. Störungsliste
7. Garantie

1. Sicherheitshinweise

1. Schließen Sie Ihr Gerät immer an eine geerdete Steckdose an.
2. Ihr Eiskegelbereiter ist für den Betrieb mit der in der technischen Tabelle angegebenen Spannung ausgelegt. Wird das Gerät mit einer anderen Spannung betrieben, kann es zu Funktionsstörungen oder sogar zu einem Brand kommen.
3. Stellen Sie den Eiskegelbereiter nicht neben eine Wärmequelle.
4. Stellen Sie Ihren Eiskegelbereiter an einem feuchtigkeitsarmen Ort auf, an dem die Luft ungehindert um das Gerät herum zirkulieren kann.
5. Bewegen Sie das Gerät nach der Installation nicht und warten Sie mindestens zwei Stunden, bevor Sie es in Betrieb nehmen.
6. Reinigen Sie das Innere Ihres Produkts, bevor Sie es zum ersten Mal benutzen.
7. Verwenden Sie keine Steckdosenleisten oder Verlängerungskabel, um Ihr Gerät zu betreiben.
8. Vermeiden Sie den Kontakt des Netzkabels mit heißen Oberflächen.
9. Die Bedienung des Eiskegelbereiters darf nicht von ungeschulten Personen und/oder unbeaufsichtigten Kindern unter 8 Jahren durchgeführt werden.
10. Die Reinigung und Wartung des Geräts sollte nicht von Kindern durchgeführt werden, es sei denn, sie stehen unter Aufsicht.

HINWEIS



Dieses Produkt trägt die Klassifizierungssymbole (AEEE/WEEE) für elektrische und elektronische Altgeräte. Dementsprechend muss der Benutzer die europäische Richtlinie 2002/96/EC zum Recycling einhalten, um die Auswirkungen des Abfallprodukts auf die Umwelt zu minimieren. Es wird empfohlen, mit den örtlichen Behörden über die Abfallentsorgung zu sprechen.



Achtung! Enthält Informationen, die notwendig sind, um schwerwiegende Gefahren zu vermeiden, die zu Funktionsstörungen des Produkts oder zu Verletzungen oder zum Verlust von Leben und Eigentum während der Verwendung des Produkts führen können.

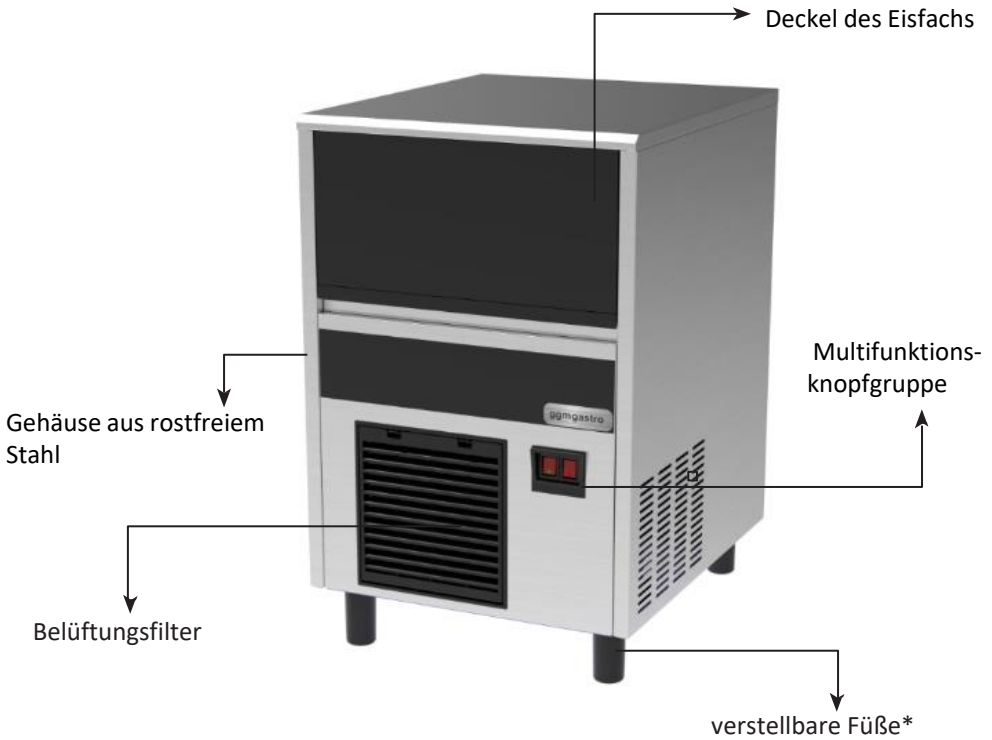



Warnung vor elektrischem Schlag.



Dies sind erläuternde und vereinfachende Informationen in Bezug auf die Verwendung des Produkts.

2. Allgemeine Ansicht und technische Daten



 Geringe Farbabweichungen und andere Abweichungen sind aufgrund unterschiedlicher Visualisierungs- und Bildgebungsverfahren oder aus anderen technischen Gründen möglich. Der Hersteller haftet nicht für diese Unterschiede und Abweichungen. Es können keine Rechte aufgrund von Druckfehlern, Produktbeschreibungen oder offensichtlichen Fehlern auf der Website erworben werden.

* Die verstellbaren FüÙe können je nach Produktmodell variieren.

Technische Tabelle

Artikelnummer	EKZ22F	EKZ27F	EKZ32F	EKZ40F	EKZ47F	EKZ57F	EKZ67F	EKZ85F	EKZ96F
Kältemittel	R290	R290	R290	R290	R290	R290	R290	R290	R290
Eisproduktion (kg)	22	26	33	37	47	57	66	85	96
Behälterkapazität (kg)	4	8	16	16	28	28	40	40	40
Eisproduktion/ Zyklus	18	18	28	36	44	44	60	60	68
Eiswürfelform	Gourmet	Gourmet	Gourmet	Gourmet	Gourmet	Gourmet	Gourmet	Gourmet	Gourmet
Kühlfaktor	Luftkühlung	Luftkühlung	Luftkühlung	Luftkühlung	Luftkühlung	Luftkühlung	Luftkühlung	Luftkühlung	Luftkühlung
Klimaklasse	T	T	T	T	T	T	T	T	T
Frequenz	230V-50Hz 115V-60Hz	230V-50Hz 115V-60Hz	230V-50Hz 115V-60Hz	230V-50Hz 115V-60Hz	230V-50Hz 115V-60Hz	230V-50Hz 115V-60Hz	230V-50Hz 115V-60Hz	230V-50Hz 115V-60Hz	230V-50Hz 115V-60Hz
Leistung	300 W	350 W	470 W	520 W	550 W	550 W	780 W	1000 W	1100 W
Täglicher Energieverbrauch	5,1 kW	5,9 kW	8,5 kW	10,4 kW	12,6 kW	14,7 kW	16,1 kW	16,4 kW	17 kW
Sicherung **	10 A	10 A	10 A	10 A	10 A	10 A	16 A	16 A	16 A
Gewicht (kg)	26	30	38	39	45	48	75	85	88
Abmessung des Produkts (w*d*h)	355*435*590	390*515*640	500*580*690	500*580*690	500*580*800	500*580*800	738*600*822	738*600*822	738*600*822
Abmessung der Verpackung (w*d*h)	415*495*765	450*575*710	555*635*855	555*635*855	555*635*965	555*635*965	800*660*1000	800*660*1000	800*660*1000
Beladungsmengen (20DC)	210	168	72	72	72	72	46	46	46
Beladungsmengen (40HC)	420	368	216	216	144	144	102	102	102
Beladungsmengen (Tr.-Optima)	480	405	279	279	186	186	120	120	120

(*) Gibt die tägliche Eisbereitungskapazität des Geräts bei einer Umgebungstemperatur von 20 °C und einer Wassereinlasstemperatur von 10 °C an.


(**) Überprüfen Sie die Werte des Stromnetzes, an das das Gerät angeschlossen ist.



Wenn das Wasser aufgrund der Qualität der Wasserversorgung Partikel enthält und/oder mit Schmutz, Installationsrückständen, Graten, Schlacke usw. verunreinigt ist, wird der Betrieb des Geräts beeinträchtigt. Solche Verunreinigungen können zu ineffizientem Betrieb, fehlender Eisproduktion, lauten Geräuschen und Ähnlichem führen. Probleme mit dem Gerät aufgrund von Rohrleitungen und/oder verkalktem Wasser fallen nicht unter die Garantie.

3. Installation

Platzierung

-  Ihr Produkt sollte nicht in direktem Kontakt mit oder in unmittelbarer Nähe zu einer Wärmequelle stehen.
- Sie sollten einen Abstand von mindestens 10 cm einhalten, wenn Sie Ihre Maschine neben anderen elektrischen Geräten (wie Öfen, Computern usw.) aufstellen, die als Wärmequellen gelten.
- Wenn das Gerät an einer Wand aufgestellt werden soll, sollte der Abstand zwischen der Rückseite des Geräts und der Wand nicht weniger als 20 cm betragen (siehe Abbildung 7).
- Stellen Sie keine Gegenstände vor den BelüftungsfILTER des Eiskegelbereiters, die die Luftzirkulation in das Gerät verhindern könnten.
- Stellen Sie das Gerät nicht im Freien auf. Dieses Gerät ist für die Verwendung in Innenräumen vorgesehen.





Elektrischer Anschluss

- Die Spannungs- und Frequenzwerte der Hauptstromversorgung müssen mit den Angaben auf dem Produktetikett übereinstimmen. Wenn Sie Zweifel haben oder Hilfe benötigen, wenden Sie sich bitte an den nächstgelegenen qualifizierten Elektriker. Vergewissern Sie sich, dass Ihre Steckdose geerdet ist. Die Amperezahl des Stromkreisunterbrechers, an den das Produkt angeschlossen wird, sollte 10A** betragen. (Siehe Technische Tabelle / Abschnitt Eingangssicherung.)
- Verwenden Sie für den Betrieb des Geräts keine Mehrfachsteckdosen oder Verlängerungskabel.

Wasserverbrauch und -anschluss

Ihr Eiskegelbereiter ist so konzipiert, dass er Eiswürfel in der idealen Zeit und Größe herstellt. Es ist jedoch wichtig zu beachten, dass es einige Dinge gibt, die die Qualität des von der Maschine produzierten Eises sowie die Leistungsfähigkeit der internen Komponenten der Eismaschine beeinträchtigen.

Wasseranschluss

-  Sollte für den menschlichen Verzehr geeignet sein,
 -  sollte einen optimalen Härtegrad haben,
 -  sollte eine minimale Menge an Chlor enthalten.
-  Die optimalen Wasserfilter für Ihr Produkt sind erhältlich und können vom Kundendienst bezogen werden.
Die Wassertemperatur sollte zwischen 10°C und 30°C liegen.

Installation

- Vor der Installation sind alle Verpackungsmaterialien des Produkts zu entfernen und zu zerlegen.
- Der Eisgleitrost, der wasserabweisende Kunststoff und die Eisschaufel sind im Produkt enthalten. Sollte ein Teil oder Zubehör fehlen, wenden Sie sich bitte an unseren Kundendienst.
- Reinigen Sie das Innengehäuse mit warmem Wasser und einem weichen Tuch, bevor Sie den Eiskegelbereiter benutzen. Reinigen Sie das Eisfach mit warmem Spülwasser. Trocknen Sie es mit einem weichen Baumwolltuch ab. Warten Sie nach dem Aufstellen des Eiskegelbereiters am Installationsort 2 (zwei) Stunden, bevor Sie ihn in Betrieb nehmen, damit sich der Druck im Kühlsystem stabilisieren kann. Bauen Sie die Teile im Inneren des Eisbereiters gemäß der Montageanleitung ein.
- Der Druck des Kaltwasserzulaufschlauchs darf den auf dem technischen Datenblatt angegebenen Betriebswasserdruck (5 Bar) nicht überschreiten. Wenn der Leitungsdruck höher als 5 Bar ist, muss ein Druckminderer installiert werden.
- Schließen Sie Ihr Gerät an eine einphasige, geerdete Stromversorgung mit der auf dem Typenschild angegebenen Leistung an. Ihr Gerät ist so ausgelegt, dass es normalerweise innerhalb eines Bereichs von $\pm 10\%$ der Netzspannung funktioniert. Wenn dieser Bereich in Ihrem örtlichen Stromnetz nicht zur Verfügung steht, wird die Verwendung eines Spannungsreglers empfohlen.
- Sollte es notwendig sein, den Standort Ihres Eiskegelbereiters zu ändern, achten Sie darauf, dass Sie das Gerät entsprechend den Markierungen auf der Originalverpackung transportieren.
- Schützen Sie Ihr Gerät vor Faktoren, die die Verpackung und das Gerät beschädigen können (Feuchtigkeit, Wasser, Stöße, Chemikalien usw.).
- Das Gerät darf nur von einem autorisierten Servicetechniker demontiert werden. Nehmen Sie keine Eingriffe an den inneren Teilen und Elementen des Eiskegelbereiters vor.
- Die Inbetriebnahme des Gerätes muss durch den autorisierten Servicetechniker erfolgen.
- Bei Missachtung der oben genannten Bedingungen erlischt Ihre Produktgarantie.
- Lassen Sie Verpackungsmaterial (Plastiktüten, Nylon usw.) nicht in der Reichweite von Kindern liegen.
- Der Hersteller behält sich das Recht vor, die Informationen in dieser Bedienungsanleitung zu ändern. Daher stellt diese Bedienungsanleitung keine Verpflichtung zu Spezifikationen dar.

4. Bedienungsanleitung

Bedienung des Eiskegelbereiters

Nachdem Sie den Eiskegelbereiter gemäß den obigen Anweisungen installiert und alle erforderlichen Anschlüsse vorgenommen haben;




1. Vergewissern Sie sich, dass die Steckdose, die Sie für Ihren Eiskegelbereiter verwenden, unter Spannung steht und Strom führt.
2. Drehen Sie das Wasser auf.
3. Stellen Sie den Ein-Aus-Knopf an der Vorderseite des Geräts auf die Position "On". (Wenn Sie die Taste auf "On" stellen, leuchtet das Lämpchen auf der Taste auf.)
4. Das Gerät schaltet nach dem Einschalten automatisch für 1 Minute in einen Zeitverzögerungsmodus.
5. Nach Ablauf der Verzögerungszeit beginnt die Wasserzufuhr und die Eisherstellung.
6. Ihr Gerät beendet den Eisbereitungszyklus entsprechend der Umgebungs- und Wassertemperatur nach einer bestimmten Zeit.
7. Um das Aussehen des vom Eisbereiter hergestellten Eises zu verändern, stellen Sie das Potentiometer in Pfeilrichtung ein. (Siehe Abbildung 2).

HINWEIS

Damit Ihr Gerät in der optimalen Größe und Zeit Eis herstellen kann, müssen

- Sie nach der Installation mindestens 2 Stunden warten, bevor Sie das Gerät einschalten.

Ausschalten des Eiskegelbereiters

-  Stellen Sie den Netzschalter an der Vorderseite des Eisbereiters auf "Off".
-  Trennen Sie das Gerät vom Stromnetz, wenn Sie den Eiskegelbereiter längere Zeit nicht benutzen wollen.
-  Drehen Sie das Wasser ab.

In der folgenden Tabelle sind einige Fehlfunktions- und Warnsignale für das rote Licht an der Einschalttaste des Produkts aufgeführt.

Betriebsmodus	On	Off
Reinigung	3 Sek.	1 Sek.
Störung	2 Sek.	2 Sek.
Eisfach voll	1 Sek.	1 Sek.

5. Reinigung und Wartung



Halten Sie die Sicherheitsvorschriften ein, bevor Sie Ihren Eiskegelbereiter reinigen:

1. Wenn nicht anders angegeben, schalten Sie das Gerät aus und ziehen Sie den Netzstecker, bevor Sie mit der Reinigung des Eiskegelbereiters beginnen.
2. Das Außengehäuse des Geräts darf nur mit einem feuchten Tuch abgewischt werden. Sprühen Sie das Gerät nicht mit Wasser oder einem anderen Reinigungsmittel ein. Dies führt zu unerwünschten elektrischen Ausfällen und gefährdet die Sicherheit des Benutzers.
3. Tragen Sie bei der Reinigung immer Schutzhandschuhe und ähnliche Schutzausrüstung.
4. Verwenden Sie niemals Reinigungsmittel oder Chemikalien, die Ihr Gerät schneiden, durchstechen oder korrodieren können. Bei Verwendung von Chemikalien zur Reinigung erlischt die Garantie für Ihren Eiskegelbereiter.
5. Verwenden Sie keine Reinigungsmittel, die nicht von Ihrem autorisierten Kundendienst zugelassen sind.


Äußere Reinigung des Eiskegelbereiters


Das Äußere Ihres Eiskegelbereiters ist aus rostfreiem Stahl gefertigt. Wischen Sie die Außenflächen mit einem feuchten Baumwolltuch oder einem Schwamm ab und wischen Sie anschließend mit einem trockenen, sauberen Baumwolltuch nach.



Reinigung der Sprüheinheit

1. Vergewissern Sie sich, dass die Wasser- und Stromanschlüsse des Geräts ausgeschaltet sind, und beachten Sie dabei die obigen Reinigungsanweisungen.
2. Entfernen Sie das gesamte Eis aus dem Eisfach.
3. Der Netzschalter sollte ausgeschaltet und das Wassereinlassventil geöffnet sein.
4. Entfernen Sie das Gitter, das sich im Inneren des Behälters befindet, und nehmen Sie dann die Kunststoffabdeckung raus, damit das Wasser abfließen kann (siehe Abbildung 3).
5. Setzen Sie die Kunststoffeinheit nach dem Ablassen des Wassers im Becken wieder in ihren Schlitz. (Siehe Abbildung-4)
6. Gießen Sie dann die vom autorisierten Kundendienst empfohlene Reinigungslösung in das Wasserbecken.
7. Wählen Sie die Einstellung "Reinigung" an Ihrem Gerät und schalten Sie dann den Netzschalter auf "Ein". INNERHALB VON 30 SEKUNDEN NACH DEM EINSCHALTEN DES GERÄTS MÜSSEN SIE DIE REINIGUNGSTASTE 9 SEKUNDEN LANG GEDRÜCKT HALTEN. (Siehe Abbildung 5)
8. Der Reinigungsprozess dauert 10 Minuten.
9. Am Ende des Reinigungsprozesses nehmen Sie das gesamte produzierte Eis aus dem Eisfach.

 Schalten Sie das Gerät während des Reinigungsvorgangs nicht aus.

 Lassen Sie nach dem Reinigungsvorgang das Wasser im Becken ab. (Siehe Abb. 3)
Unmittelbar nach diesem Prozess muss die Eiseinheit gesäubert werden.

Reinigung der Eiseinheit

Um die obere Abdeckung abzunehmen, entfernen Sie die Schrauben in "Abbildung-6". Entfernen Sie die Kunststoffabdeckung der Kühlrohre. Reinigen Sie die Kühlrohre und die sichtbaren Flächen im Tank mit einer Reinigungslösung / einem seifigen Tuch. Anschliessend abspülen und abtrocknen. Schließen Sie die Kunststoffabdeckung, die die Rohre des Kühlsystems schützt, und schließen Sie dann die obere Abdeckung des Geräts. Bringen Sie dann die Schrauben wieder an.

Reinigung des Eisfachs

1. Um das Eisfach zu reinigen, schalten Sie zunächst den Netzschalter auf "Aus". Trennen Sie dann das Gerät vom Stromnetz.
2. Entleeren Sie das Eis vollständig aus dem Eisfach.
3. Wischen Sie das Innere des Eisfachs mit einer Reinigungslösung/einem seifigen Tuch ab und spülen Sie es anschließend aus und/ trocken Sie es.
4. Achten Sie darauf, dass keine Reste von Kalk und/oder Reinigungslösung zurückbleiben.

Reinigung des Wasserzulauffilters

1. Trennen Sie den Eiskegelbereiter von der Hauptstromversorgung.
2. Ziehen Sie den Wasseranschluss des Eiskegelbereiters ab.
3. Entfernen Sie den Wasserzulauffilter. (Die Häufigkeit des Patronenwechsels hängt von der Nutzungsdauer ab, es wird jedoch empfohlen, ihn alle 6 Monate zu wechseln).
4. Befolgen Sie die Wartungs- und Reinigungsanweisungen/Empfehlungen des Filterherstellers, um den Wasserzulauffilter zu reinigen und zu warten.



Nehmen Sie den Eiskegelbereiter anschließend wieder in Betrieb, indem Sie die Installationsanweisungen befolgen.



Die in der Reinigungsanleitung des Produkts angegebenen Anwendungen sollten mindestens 4-5 Mal pro Jahr durchgeführt werden.

6. Störungsliste

Störung	Ursache	Abhilfe
Eiskegelbereiter funktioniert nicht	Der Netzschalter ist ausgeschaltet.	Stellen Sie den Netzschalter auf die Position "Ein"..
	Der Stromanschluss ist defekt.	Lassen Sie den Stromanschluss von einer Elektrofachkraft überprüfen.
	Der Eiskegelbereiter befindet sich im Schutzmodus.	Überprüfen Sie die Anweisungen zur Platzierung des Eiskegelbereiters. Das Gerät wird nicht ausreichend belüftet.
	Kein Strom in der Steckdose.	Überprüfen Sie die an der Steckdose angeschlossene Sicherung.
Der Kompressor schaltet kurz nach der Inbetriebnahme ab.	Die Umgebungstemperatur ist zu hoch.	Überprüfen Sie die Anweisungen zur Platzierung des Eiskegelbereiters. Das Gerät wird nicht ausreichend belüftet. Reinigen Sie den BelüftungsfILTER.
	Netzspannung zu niedrig.	Lassen Sie den Stromanschluss von einem qualifizierten Elektriker überprüfen.
Die Eiseinheit wird gekühlt, aber das Wasser im Wasserbecken ist nicht ausreichend	Wasserventil ist defekt.	Wenden Sie sich an den nächstgelegenen autorisierten Servicetechniker.
	Der Druck in der Wasserversorgung ist zu niedrig.	Vergewissern Sie sich, dass der Druck der Wasserversorgung mehr als 1 Bar beträgt.
	Wasserstandsablass, Kunststoffeinheit sickert.	Setzen Sie die Kunststoffeinheit für den Wasserstand fest in ihren Schlitz ein.
Das Eis ist nicht durchsichtig.	Wasserdüse ist verstopft.	Die Wasserdüsen der Sprüheinheit sollten überprüft werden. Die verstopften Düsen sollten gereinigt werden.
	Das Wasserbecken ist verdreckt.	Reinigen Sie den Eiskegelbereiter gemäß den Reinigungsanweisungen.
	Der Druck der Wasserpumpe ist zu niedrig.	Wenden Sie sich an den nächstgelegenen autorisierten Servicetechniker.
	Das Wasser ist trübe / schmutzig / chlorhaltig.	Benutzen Sie einen Wasserfilter.

Störung	Ursache	Abhilfe
Die Eiswürfel sind viel kleiner als sie sein sollten.	Wasser ist zu wenig.	Setzen Sie die Kunststoffeinheit für den Wasserstand fest in ihren Schlitz ein.
	Das Kühlsystem ist defekt.	Überprüfen Sie den Wasseranschluss auf Wasserlecks. Wenden Sie sich an den nächstgelegenen autorisierten Servicetechniker.
Die Eiswürfel sind viel größer als sie sein sollten.	Die Zeiteinstellung ist fehlerhaft.	Stellen Sie die Zeit auf der elektronischen Karte auf einen niedrigeren Wert ein.
	Sensor ist defekt.	Wenden Sie sich an den nächstgelegenen <u>autorisierten Servicetechniker</u> .
Die Menge des Eises ist zu wenig.	Gasleck im Abtaumagneten	Wenden Sie sich an den nächstgelegenen autorisierten Servicetechniker.
	Wasserventil ist defekt.	Wenden Sie sich an einen autorisierten <u>Servicetechniker</u> .
Gerät stoppt nicht, wenn das Eisfach voll ist.	Sensor ist defekt.	Wenden Sie sich an den nächstgelegenen autorisierten Servicetechniker.

7. Garantie

Diese von unserem Unternehmen gewährte Garantie deckt nicht die Reparatur von Defekten ab, die durch eine unübliche Nutzung des Eiskegelbereiters verursacht wurden, und die folgenden Punkte sind von der Garantie ausgeschlossen.

- o " 8
- o u
- o y h
- o " "
- o † h U



Die Behebung der vorgenannten Störungen ist nicht in der Garantie enthalten, die Reparatur ist kostenpflichtig.



Der Versand zum Verwendungsort und die Montage des Produkts sind vom Produktpreis ausgeschlossen.



Die Verantwortung für die Bestätigung und Erteilung des Garantiescheins an den Verbraucher liegt bei dem Verkäufer, Wiederverkäufer, der Agentur oder der Vertretung, bei der der Verbraucher die Ware gekauft hat.



Die Garantie gilt für den im Garantieschein genannten Zeitraum und nur für die am Produkt aufgetretenen Fehlfunktionen; andere Ansprüche auf Rückerstattung, Reparatur oder Ersatz sind ausgeschlossen. Wird eine Zerstörung/Fälschung der auf dem Garantieschein und auf dem Produkt vermerkten Original-Seriennummer festgestellt, ist das Produkt von der Garantie ausgeschlossen. Was die Reparaturen im Rahmen der Garantie betrifft, so sind nur die im Garantieschein oder auf unserer Website angegebenen Leistungen zulässig.

Messung der Härte des Leitungswassers und Verwendung eines Wasserfilters

0°d	5°d	10°d	15°d	20°d	25°d	Deutscher Härtegrad (d)	Französischer Härtegrad (f)	Englischer Härtegrad (e)	Wasser-qualifizierung	Empfehlung einen Wasserfilter zu benutzen
0°f	9°f	18°f	27°f	36°f	45°f	0-4	0-7	0-5	sehr weich	*
0°e	6,25°e	12,5°e	18,75°e	25°e	31,25°e	4-8	7-14	5-10	weich	**
						8-12	14-22	10-15	mittel	***
						12-18	22-32	15-22	hart	***
						18-30	32-54	22-35	sehr hart	(!)

- (i) Verwendung des Teststreifens
 - Tauchen Sie den Teststreifen für eine Sekunde in das Leitungswasser.
 - Nehmen Sie den Teststreifen aus dem Wasser und schütteln Sie ihn.
 - Vergleichen Sie die Farbe des Teststreifens mit der Farbskala.
 - Nutzen Sie einen Filter entsprechend der Härtegradskala.

- (i) Der Härtegrad ist dem Kalkgehalt des Wassers unmittelbar proportioniert. Mit zunehmender Härte steigt auch die Kalkmenge. Der Kalk im Wasser ist für das ordnungsgemäße Funktionieren Ihres Eiskegelbereiters ungeeignet. Im Fall der Nichtbenutzung eines Filters kann es zu sehr häufigen Wartungen und Fehlfunktionen kommen, die sogar in Gewässern, die als weich eingestuft werden, außerhalb der Garantie liegen könnten.
 * Wasserfilter wird nicht benötigt
 ** Wasserfilter ist für die Lebensdauer Ihres Geräts empfohlen
 *** Wasserfilter wird benötigt.
 (!) Sollte nicht ohne Wasserfilter benutzt werden.

NOTIZ:

.....

