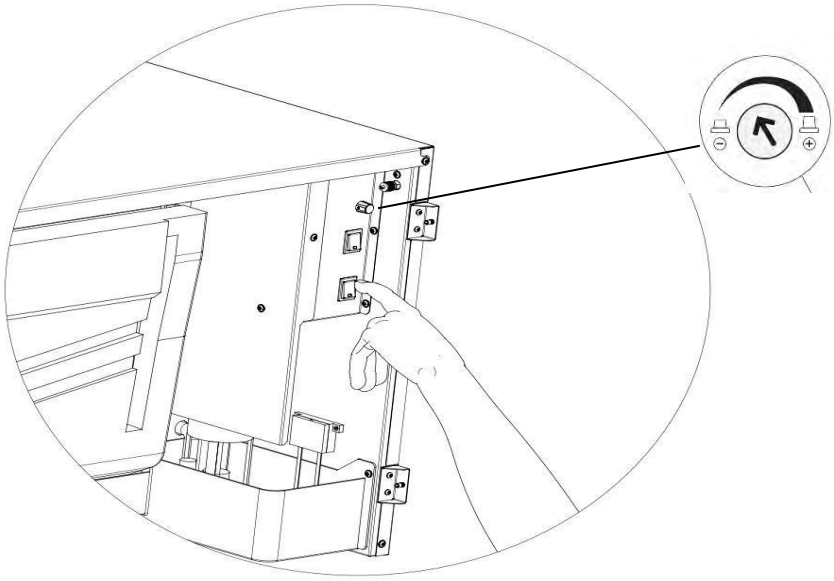
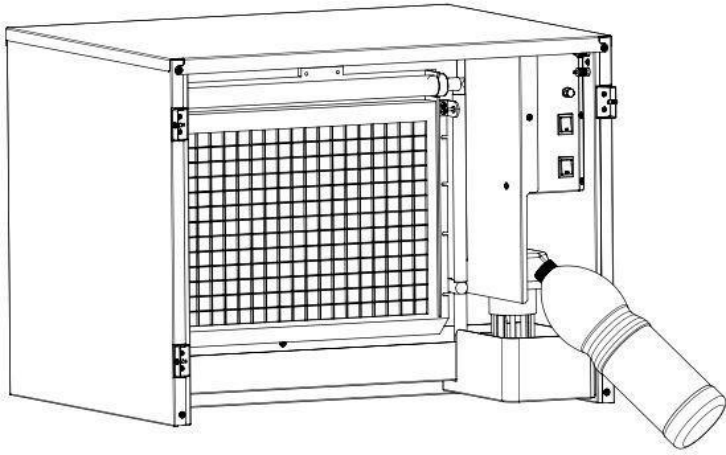


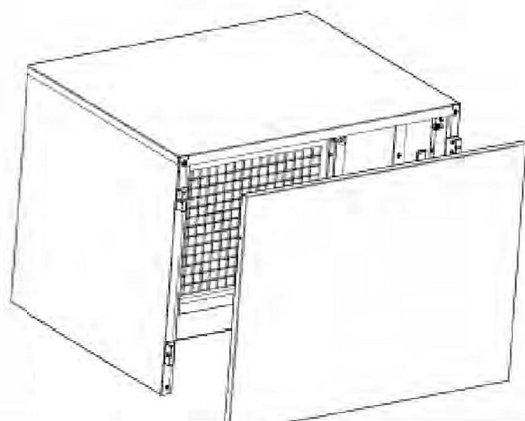
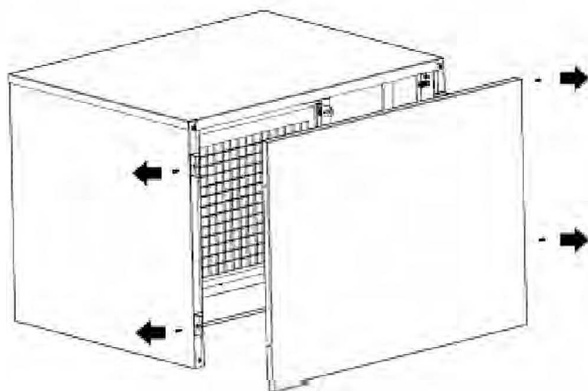
BETRIEBSANLEITUNG

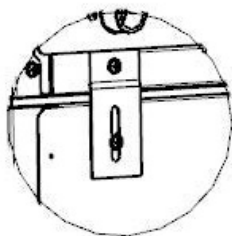
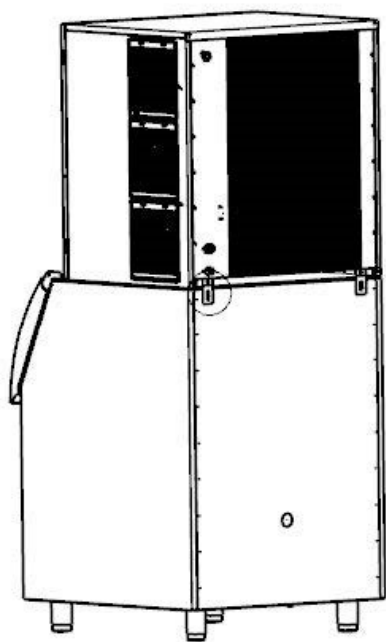
EKW230FVB210F





Potentiometer ist optional.





BITTE VERWENDEN SIE BEI DER INSTALLATION
DES EISBEREITERS UND DES EISBEHÄLTERS DIE
ANSCHLUSSTÜCKE.

ACHTUNG:

LESEN SIE DIE ANLEITUNG SORGFÄLTIG DURCH, BEVOR SIE DAS GERÄT BENUTZEN.

INHALTSVERZEICHNIS

01.....Sicherheitswarnungen

02..... Allgemeine Vorschau und technische Daten

03.....Installation

04.....Betrieb

05.....Reinigung und Wartung

06..... Fehlersuche

01. Sicherheitswarnungen

1. Schließen Sie das Gerät an eine geerdete Steckdose an.
2. Das Gerät muss mit der angegebenen Spannung betrieben werden. Wird das Gerät mit einer anderen Spannung betrieben, kann es zu Fehlfunktionen kommen.
3. Stellen Sie die Eiswürfelmaschine nicht in der Nähe einer Wärmequelle auf.
4. Stellen Sie das Gerät in einem gut belüfteten, feuchtigkeitsfreien Raum auf.
5. Bewegen Sie den Eisbereiter nach der Installation nicht und warten Sie mindestens zwei Stunden, bevor Sie es in Betrieb nehmen.
6. Vergewissern Sie sich, dass Sie die Innenseite des Produkts vor dem ersten Gebrauch gereinigt haben.
7. Verwenden Sie keine Steckdosenleisten oder Verlängerungskabel.
8. Schützen Sie das Netzkabel vor heißen Oberflächen.
9. Stellen Sie sicher, dass keine ungeschulten und/oder unbeaufsichtigten Kinder das Gerät bedienen.
10. Die Reinigung und Pflege des Geräts sollte nicht von Kindern vorgenommen werden.



Dieses Produkt ist mit den Klassifizierungssymbolen (AEEE/WEEE) für elektrische und elektronische Altgeräte gekennzeichnet. Dementsprechend muss der Benutzer die europäische Richtlinie 2002/96/EC zum Recycling einhalten, um die Auswirkungen des Abfallprodukts auf die Umwelt zu minimieren. Es wird empfohlen, sich mit den örtlichen Behörden über die Abfallentsorgung zu beraten.



Achtung.

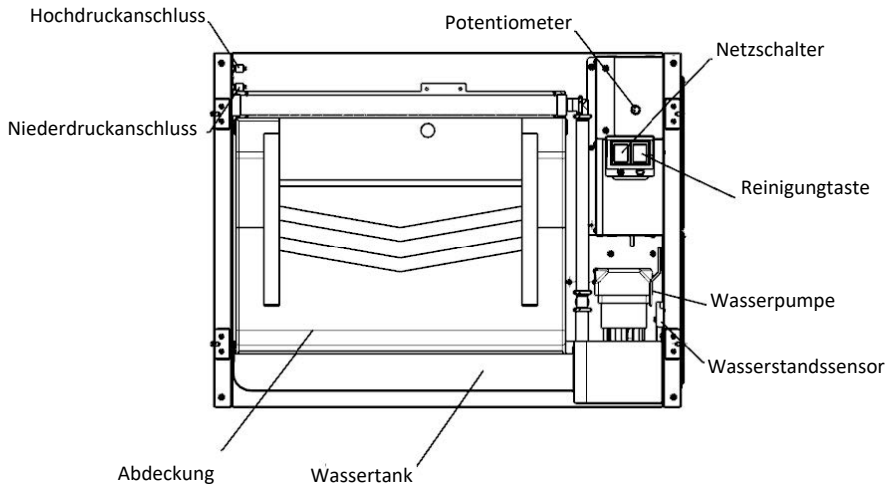


Warnung vor Stromschlag.



Informationen.

02. Allgemeine Vorschau und technische Daten



i Leichte Farbabweichungen sind möglich. Bei Druckfehlern in Produktbeschreibungen oder offensichtlichen Fehlern auf der Website können keine Rechte erworben werden.

02. Technische Daten

Produkt-Code	EKW230FVB210F
Produkt Kapazität(kg)	230
Behälterkapazität	Modular
Eiskapazität pro Zyklus (Stück)	260/360
Eis-Art	Für alle Eisformen
Umgebungstemperatur	10 °C 32 °C
Wasseranschluss	3 "/4 " Zoll
Elektrischer Anschluss	1N/PE / 230V / 50 Hz
Leistung	1500 W
Wasserdruck	min. 1 bar - max. 5 bar
Eiswürfelgröße	B22 x T22 x H22 mm / B28 x T10 x H22 mm
Außenmaß B x T x H	765 mm x 842 mm x 1.726 mm
Produkt Gewicht (kg)	145 kg



Die Partikel im Wasser beeinträchtigen den Betrieb des Geräts (ineffizienter Betrieb, mangelnde Eisproduktion, laute Geräusche, usw.).

03.Installation




Auswahl des Standorts

Halten Sie das Gerät fern von Wärmequellen. Das Gerät sollte nicht mit Wärmequellen in Berührung kommen.

- Wenn Sie das Gerät in der Nähe von Elektrogeräten (z. B. Öfen, Computern usw.) aufstellen, halten Sie einen Abstand von mindestens 10 cm ein.
- Wenn das Gerät neben einer Wand aufgestellt werden soll, sollte der Abstand zwischen der Rückseite des Geräts und der Wand nicht weniger als 20 cm betragen (siehe Abbildung 7).
- Stellen Sie keine Gegenstände vor den Belüftungsfiler Ihrer Eiswürfelmaschine, die die Luftzirkulation in Ihrem Gerät verhindern könnten.
- Stellen Sie das Gerät nicht im Freien auf. Dieses Gerät ist für den Gebrauch in Innenräumen vorgesehen.

Elektrischer Anschluß





- Die Spannungs- und Frequenzwerte der Hauptstromversorgung müssen mit den Angaben auf dem Produktetikett übereinstimmen. Wenn Sie Hilfe benötigen, wenden Sie sich bitte an den nächstgelegenen autorisierten Dienst oder lassen Sie sich von einem qualifizierten Elektriker helfen.

-  Achten Sie darauf, dass die Steckdose geerdet ist.
-  Die Amperezahl des Schutzschalters, an den das Produkt angeschlossen wird, sollte 10A** betragen.
-  Verwenden Sie keine Mehrfachsteckdosen oder Verlängerungskabel,

Wassernutzung und Anschluss

Das Gerät ist für die Herstellung von Eiswürfeln konzipiert. Es ist wichtig zu beachten, dass es einige Dinge gibt, die die Qualität des Eises beeinflussen.

Die Hauptwasserversorgung

-  Sollte für den menschlichen Verzehr geeignet sein.
-  Sollte einen optimalen Härtegrad haben.
-  Sollte eine minimale Menge an Chlor enthalten.
-  Die Wassertemperatur muss zwischen 10°C und 30°C liegen.

Installation

- Entfernen Sie vor der Installation alle Verpackungsmaterialien des Produkts und nehmen Sie sie auseinander.
 - Der Eisdraht, der wasserdichter Kunststoff und die Eisschaufel sind im Produkt enthalten. Sollte ein Teil oder Zubehör fehlen, wenden Sie sich bitte an unseren Kundendienst.
 - Bevor Sie die Eiswürfelmaschine benutzen, reinigen Sie das Innengehäuse mit warmem Wasser und einem weichen Tuch. Reinigen Sie die Eiswürfelschalen mit warmem Seifenwasser. Trocknen Sie sie mit einem weichen Baumwolltuch ab. Warten Sie nach dem Aufstellen der Eiswürfelmaschine am Installationsort 2 (zwei) Stunden, bevor Sie ihn in Betrieb nehmen, damit sich der Druck im Kühlsystem stabilisieren kann. Bauen Sie die Teile im Inneren der Eiswürfelmaschine gemäß der Montageanleitung ein.
 - Der Kaltwassereinlauf darf den auf dem technischen Datenblatt angegebenen Betriebswasserdruck (5 Bar) nicht überschreiten. Wenn der Leitungsdruck höher als 5 Bar ist, muss ein Druckminderer installiert werden.
 - Schließen Sie Ihr Gerät an eine einphasige, geerdete Stromversorgung mit der auf dem Typenschild angegebenen Leistung an. Ihr Gerät ist so ausgelegt, dass es normalerweise innerhalb eines Bereichs von $\pm 10\%$ der Netzspannung funktioniert. Wenn dieser Bereich in Ihrem örtlichen Stromnetz nicht zur Verfügung steht, wird die Verwendung eines Spannungsreglers empfohlen.
 - Sollte es notwendig sein, den Standort Ihrer Eiswürfelmaschine zu ändern, achten Sie darauf, dass Sie das Gerät entsprechend den Markierungen auf der Originalverpackung des Geräts transportieren.
 - Schützen Sie Ihr Gerät vor Faktoren, die die Verpackung und das Gerät beschädigen können (Feuchtigkeit, Wasser, Stöße, Chemikalien usw.).
 - Das Gerät darf nur von einem autorisierten Dienst demontiert werden. Greifen Sie niemals in die inneren Teile und Bestandteile der Eiswürfelmaschine ein.
 - Das Gerät muss durch einen autorisierten Service in Betrieb genommen werden.
 - Die Nichteinhaltung der oben genannten Bedingungen führt zur Ungültigkeit der Garantie für Ihr Produkt.
 - Lassen Sie das Verpackungsmaterial (Plastiktüten, Nylon usw.) nicht in der Reichweite von Kindern liegen.
- Der Hersteller behält sich das Recht vor, die Informationen in diesem Handbuch zu ändern.
- Daher stellt diese Broschüre keine Verpflichtung zu den Vorschriften dar.

04. Betrieb

Bedienung der Eiswürfelmaschine

Nachdem Sie Ihre Eiswürfelmaschine gemäß den oben genannten Anweisungen installiert und alle erforderlichen Anschlüsse vorgenommen haben;

1. Vergewissern Sie sich, dass die Steckdose mit Strom versorgt wird.
2. Stellen Sie das Wasser an.
3. Lösen Sie die 4 Schrauben neben der Frontplatte der Eiswürfelmaschine (siehe Abbildung 9).
4. Stellen Sie den Ein-Aus-Schalter an der Vorderseite des Geräts auf die Position "Ein". (Das Licht leuchtet auf.)
5. Nach Ablauf der Verzögerungszeit beginnt das Gerät mit der Wasserentnahme und der Eisherstellung.
6. Das Gerät beendet den Eisbereitungszyklus nach einer bestimmten Zeit, die von der Umgebungs- und Wassertemperatur abhängt.
7. Um die Größe des Eises zu ändern, stellen Sie das Potentiometer in Richtung des Pfeils ein. (Siehe Abbildung 8).

ACHTUNG

Damit das Gerät Eis in optimaler Größe und Zeit herstellen kann, müssen Sie nach der Installation mindestens 2 Stunden warten, bevor Sie das Gerät einschalten.

Ausschalten der Eiswürfelmaschine

- Stellen Sie den Netzschalter auf "Aus".
- Ziehen Sie den Stecker aus der Steckdose.
- Stellen Sie das Wasser ab.

In der folgenden Tabelle sind einige Fehlfunktionen und Warnsignale angegeben (Netzschalter/rote LED).

Modus	Ein	Aus
Reinigung	3 sek	1 sek
Fehler	3 sek	3 sek
Eisbehälter voll	1 sek	1 sek

05. Reinigung und Wartung



Bevor Sie das Gerät reinigen, müssen Sie die folgenden Sicherheitshinweise beachten:

1. Schalten Sie das Gerät aus und ziehen Sie den Netzstecker, bevor Sie mit der Reinigung der Eiswürfelmaschine beginnen.
2. Das Außengehäuse des Geräts darf nur mit einem feuchten Tuch gereinigt werden. Sprühen Sie das Gerät nicht mit Wasser oder anderen Reinigungsmitteln ein. Dies führt zu unerwünschten elektrischen Ausfällen und gefährdet die Sicherheit des Benutzers.
3. Tragen Sie bei der Reinigung immer Schutzhandschuhe und ähnliche Schutzausrüstung.
4. Verwenden Sie niemals Reinigungsmittel oder Chemikalien. Die Verwendung von Chemikalien zur Reinigung führt zum Erlöschen der Garantie.
5. Verwenden Sie keine Reinigungsmittel, die nicht von Ihrem autorisierten Kundendienst empfohlen werden.

Äußere Reinigung der Eiswürfelmaschine



Das Äußere des Geräts ist aus rostfreiem Stahl gefertigt. Wischen Sie die Außenflächen mit einem feuchten Baumwolltuch oder Schwamm ab.

Reinigung der Sprühanlage

1. Entfernen Sie die Frontplatte.
2. Schalten Sie den Netzschalter ein.
3. Halten Sie die Reinigungstaste 9 Sekunden lang gedrückt.
4. Das Wasser im Wassertank wird abgelassen.
5. Die Pumpe wird gestoppt.
6. Füllen Sie dann die von Ihrem autorisierten Kundendienst empfohlene Reinigungslösung in den Wassertank.
7. **Wählen Sie die Einstellung "Reinigung" und schalten Sie dann den Netzschalter auf "Ein". INNERHALB VON 30 SEKUNDEN NACH DEM EINSCHALTEN DES GERÄTS MÜSSEN SIE DIE REINIGUNGSTASTE 9 SEKUNDEN LANG GEDRÜCKT HALTEN.**
8. Der Reinigungsvorgang dauert 10 Minuten.
9. Die Eiswürfelmaschine wird nach dem Reinigungsvorgang gestoppt.
10. Trocknen Sie das Wasser im Inneren der Eiswürfelmaschine.
11. Setzen Sie alle Teile wieder ein.
12. Schalten Sie das Gerät ein.
13. Verwenden Sie nicht das Eis der ersten 3 Zyklen.

Reinigung des Eisbehälters

1. Um den Eisbehälter zu reinigen, schalten Sie zunächst den Netzschalter auf "Aus". Trennen Sie dann das Gerät vom Stromnetz.
2. Lassen Sie das Eis vollständig aus dem Eiskasten abtropfen.
3. Wischen Sie das Innere des Behälters mit einer Reinigungslösung/einem seifigen Tuch ab. Trocknen Sie den Behälter anschließend ab.
4. Achten Sie darauf, dass keine Reste von Kalk und/oder Reinigungslösung zurückbleiben.

Reinigung des Wassereinlauffilters

1. Trennen Sie das Gerät vom Stromnetz.
2. Trennen Sie den Wasseranschluss des Geräts.
3. Entfernen Sie den Wassereinlauffilter. (Die Häufigkeit des Kartuschenwechsels hängt von der Nutzungsdauer ab, es wird jedoch empfohlen, ihn alle 6 Monate zu wechseln).
4. Befolgen Sie die Wartungs- und Reinigungsanweisungen.



Es wird empfohlen, die im Handbuch angegebenen Reinigungsanweisungen mindestens 4-5 Mal pro Jahr durchzuführen.

06. Fehlersuche

Funktionsstörung	Grund	Lösung
Das Gerät funktioniert nicht.	Die Einschalttaste ist ausgeschaltet.	Stellen Sie den Netzschalter auf "Ein".
	Der Stromanschluss ist defekt.	Lassen Sie den Stromanschluss von einer Elektrofachkraft überprüfen.
	Die Eiswürfelmaschine befindet sich im Schutzmodus.	Berücksichtigen Sie bitte die Anweisungen für die ordnungsgemäße Aufstellung des Geräts.
	Die Steckdose wird nicht mit Strom versorgt	Überprüfen Sie die an der Steckdose angeschlossene Sicherung.
Der Kompressor schaltet nach dem Start ab.	Die Raumtemperatur ist sehr hoch.	Berücksichtigen Sie bitte die Anweisungen für die ordnungsgemäße Aufstellung des Geräts.
	Die Netzspannung ist zu niedrig.	Lassen Sie den Stromanschluss von einer Elektrofachkraft überprüfen.
Das Gerät wird gekühlt. Das Wasser im Wassertank ist nicht ausreichend.	Das Waaserventil ist defekt.	Wenden Sie sich an einen autorisierten Kundendienst.
	Der Hauptwasserdruck ist niedrig.	Vergewissern Sie sich, dass der Hauptwasserdruck mehr als 1 Bar beträgt.
	Der Abfluss ist undicht.	Setzen Sie den Kunststoffteil des Behälters fest in seinen Schlitz ein.
Das Eis ist nicht klar.	Die Wasserdüse ist verstopft	Die Wasserdüsen der Sprühanlage sollten überprüft werden. Die verstopften Düsen sollten gereinigt werden.
	Der Wassertank ist verschmutzt	Reinigen Sie das Gerät gemäß den Reinigungsanweisungen.
	Der Druck der Wasserpumpe ist niedrig.	Wenden Sie sich an einen autorisierten Kundendienst.
	Das Wasser ist unklar/verschmutzt/gechlort.	Verwenden Sie einen Wasserfilter.

Die Eiswürfel sind zu klein.	Das Wasser ist nicht ausreichend.	Setzen Sie den Kunststoffteil des Behälters fest in seinen Schlitz ein.
	Das Kühlsystem ist defekt.	Überprüfen Sie den Wasseranschluss auf Wasserlecks. Wenden Sie sich an einen autorisierten Kundendienst.
Die Eiswürfel sind zu groß.	Die Zeiteinstellung ist fehlerhaft.	Stellen Sie einen niedrigeren Wert ein.
	Der Sensor ist defekt.	Wenden Sie sich an einen autorisierten Kundendienst.
Die Menge des Eises ist nicht ausreichend.	Das Gerät ist undicht.	Wenden Sie sich an einen autorisierten Kundendienst.
	Das Wasserventil ist defekt.	Wenden Sie sich an einen autorisierten Kundendienst.
Der Behälter ist voll. Das Gerät schaltet sich nicht ab.	Der Sensor ist defekt.	Wenden Sie sich an einen autorisierten Kundendienst.