

User Manual

Manual del Utilizador

ENGLISH	02-06
ESPAÑOL	07-11
FRANÇAISE	12-16
DEUTSH	17-21
PORTUGUÊS	22-26
ITALIANO	27-31
ΕΛΛΗΝΙΚΑ	32-36
DANSK	37-41
DUTCH	42-46
SVENSKA	47-51
BOKMÅL	52-56
PYCCCKO	57-61
POLSKI	62-66
한국어	67-71
ČEŠTINA	72-76
TÜRKÇE	77-81
ELECTRICAL DIAGRAMS	82

**THIS MANUAL IS PART OF THE PRODUCT. READ IT CAREFULLY IN ORDER TO USE AND MAINTAIN THE EQUIPMENT CORRECTLY.
IT IS IMPORTANT TO KEEP IT FOR FUTURE TROUBLESHOOTING AND REFERENCE.**

INTRODUCCION / WARNING

The installation of this equipment should be done by the Technical Assistance Service department.

The inlet jack should always be placed on an accessible location.

ALWAYS disconnect the power supply from the machine BEFORE any cleaning or maintenance service.

Any change needed on the electrical installation for the appropriate connection of the machine, should be exclusively performed by qualified and certified professional personnel only.

Any use by the ice maker not intended to produce ice, using drinking water, is considered inappropriate.

It is extremely dangerous to modify or intend to modify this machine, and shall make any type warranty void.

This machine should not be used by children or handicapped without the proper supervision and monitoring.

Children should be monitored to assure that they should not play near the equipment.

This machine is not intended to be used outdoors nor exposed to the rain.

Connect the equipment to the drinking water network.

The machine should be connected using the power cable supplied with the equipment. The connection is not intended for fixed cabling.

IT IS MANDATORY TO GROUND THE EQUIPMENT

To avoid possible discharges on individuals or damages to the equipment, the machine should be grounded pursuant local and/or national regulations as the case may be.

THE MANUFACTURER SHALL BE HELD HARMLESS IN CASE OF DAMAGES ARISING DUE TO THE LACK OF THE GROUND INSTALLATION.

In order to assure the proper operation and efficiency of this equipment, it is of paramount importance to follow the recommendations of the manufacturer, **SPECIALY THOSE RELATED TO CLEANING AND MAINTENANCE OPERATIONS**, which should be performed mostly by qualified personnel only.

CAUTION:

Do not try to perform repairs. The intervention of non-qualified personnel, besides of being danger.

RECEPTION OF THE MACHINE

Inspect the outside packing. In case of damages, **MAKE THE CORRESPONDING CLAIM TO THE CARRIER.**

To confirm the existence of damages, **UNPACK THE MACHINE IN THE PRESENCE OF THE CARRIER** and state any damage on the equipment on the reception document, or on a separate instrument.

Always state the machine number and model. This number is printed on three locations:

1.Packing

On the outside, it contains a label with the manufacturing number (1).

2.Exterior of the equipment

On the back of the equipment, there appears a label with the same characteristics as the previous one (1).

3.Nameplate

On the back of the machine.

Check that in interior of the machine the installation kit is complete and comprises:

- Ice scraper, 3/4 gas pipe, 22 mm (0.86 inches) discharge hose, two filters and manual.
- In some models, shims are included.

CAUTION: ALL PACKING ELEMENTS (plastic bags, carton boxes and wood pallets) SHOULD BE KEPT OUTSIDE THE REACH OF CHILDREN, AS THEY ARE A SOURCE OF POTENTIAL HAZARD.

INSTALLATION

THIS ICE MAKER IS NOT DESIGNED FOR OUTDOOR OPERATION.

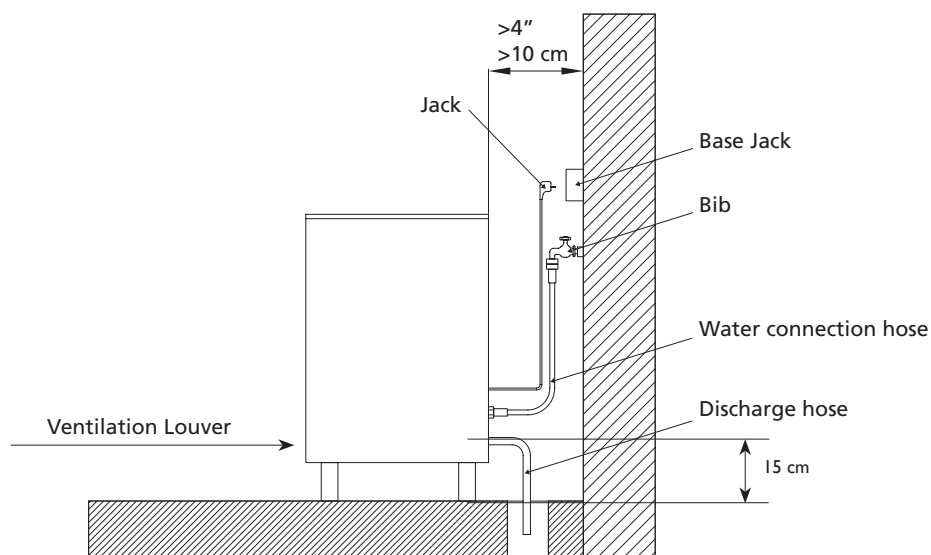
An incorrect installation of the equipment may cause damages to individuals, animals or other materials, being the manufacturer not responsible for such damages.

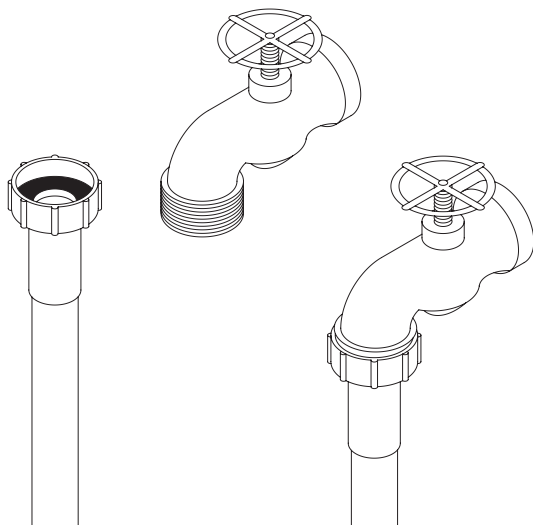
CAUTION: The machines are designed to operate at room temperature between 5°C (41°F) and 43°C (109.40°F). There may be some difficulties in ice-cube removal under the minimum temperatures. Above the maximum temperature, the life of the compressor is shortened and the production is substantially less. The machines with air-cooler condenser take the air through the front section, and drive it off through the lateral and back louvers.

Do not place anything over the maker or in facing the front louver.

In case the front louver is not enough, the exit is either total or partially obstructed or due to its placement it will receive hot air from another device, we recommend, in case it is not possible to change the location of the machine, **TO INSTALL A WATER CONDENSER. IT IS IMPORTANT THAT THE WATER PIPING DO NOT PASS BY OR NEAR SOURCES OF HEAT SO AS NOT TO LOSE ICE PRODUCTION.**

THREAD THE SUPPORT LEGS TO THE BASE OF THE MACHINE ON THE HOUSING SET TO SUCH END AND REGULATE THE HEIGHT AS TO HAVE THE EQUIPMENT PERFECTLY LEVELED.





1. Water and drainage

Water quality has a remarkable influence on the appearance, hardness and flavor of the ice as well as, on the machines condensed by water, on the life of the condenser.

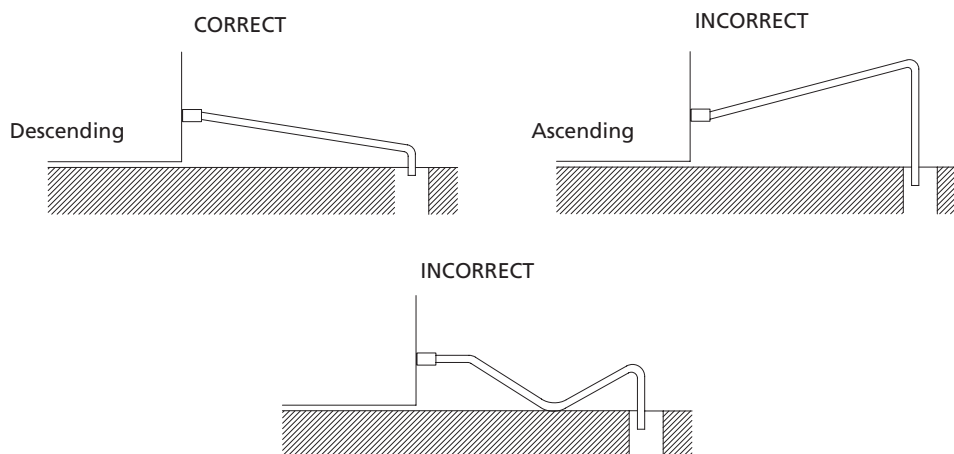
2. Connections To The Water Network

Use a flexible pipe (1.3 m - 4.27 feet length) with the two filter joints supplied with the machine. We strongly discourage the use of two-exit bibs and two switches as, due to an error could close that back one, leaving the machine without water supply. This could result on a damage call without actually existing one. Pressure should be established between 0.7 Bar (10 / 85 psi.) If pressures overpass such values, install the necessary corrective devices.

3. Connection to Drainage

Drainage should be located lower to the machine level, at 150 mm (5.91 inches) minimum.

It is convenient that the drainage pipe is of 30 mm (1.18 in) of interior diameter and with a minimum gradient of 3 cm (1.18 in) per meter (see figure).



ELECTRICAL CONNECTION

IT IS MANDATORY TO GROUND THE EQUIPMENT.

To avoid possible discharges on individuals or damages to the equipment, the machine should be grounded pursuant local and/or national regulations as the case may be.

THE MANUFACTURER SHALL BE HELD HARMLESS IN CASE OF DAMAGES ARISING DUE TO THE LACK OF THE GROUND INSTALLATION.

The machine is supplied with a 1.5 m (4.92 feet) cable of length. In case the supply cable is damaged, it should be replaced by a cable of special assembly to be furnished by the manufacturer or post-sale service. Such replacement should be performed by qualified technical service only.

The machine should be placed in such a way as to allow a minimum space between the back and the wall to allow an easy access and without risks to the cable jack.

Safeguard the base of the jack.

It is convenient to install adequate switches and fuses.

The line up to the jack should have a minimum section of 2.5 mm² (0.0038 in²)

Voltage and tension are indicated in the nameplate and on the technical specifications of this manual. Variation on voltage above the 10% stated on the nameplate could result on damages or prevent the machine start-up.

START-UP

1. Previous Checkup

- a) Is the machine leveled?
- b) Voltage and frequency are the same as those on the nameplate?
- c) Are the discharges connected and operating?
- d) ** If air condensed: Is the air circulation and its temperature appropriate?

	ROOM	WATER
MAXIMUM	43°C (109.40°F)	35°C (95°F)
MINIMUM	5°C (41°F)	5°C (41°F)

- e) ** Is water pressure appropriate?

MINIMUM	0,7 kg./cm ²
MAXIMUM	6 kg./cm ²

NOTE: In case input water pressure is higher that 6 kg/cm², install a pressure reducer. THE BIBB CONNECTION PRESSURE SHOULD NEVER BE REDUCED.

2. Start-up

Once the installation instructions are followed (ventilation, site conditions, temperatures, water quality, etc.), proceed as follows:

- 1) Open the water inlet. Verify the existence of leakages.
- 2) Open the door and remove the protection elements that are inserted on the shield.
- 3) Connect the machine to the electrical network.
- 4) Push the (blue) switch found on the machina front side.
- 5) Verify that there are no vibrations or frictions on the elements.
- 6) Verify that the shield moves freely.
- 7) Verify that the injectors send the water to the evaporator on the right direction (even spread).
- 8) After 10 minutes, verify that the water container has no leakages through the maximum level retainer.
- 9) Verify that after the final cycle, the frost on the aspiration pipe is at 20 mm (0.78 in) of the compressor.

CAUTION:

INSTRUCT THE USER ABOUT MAINTENANCE, INFORMING THAT MAINTENANCE AND CLEANING OPERATION AS WELL AS DAMAGES DUE TO THE LACK OF SUCH OPERATIONS: ARE NOT INCLUDED ON THE WARRANTY.

The technical installer shall invoice traveling costs, hours and materials used on such operations.

MAINTENANCE AND CLEANING INSTRUCTIONS

CAUTION: Maintenance and cleaning operations and damages as the lack of those activities: Are not included on the warranty.

If a good maintenance is performed, the machine will continue producing a good quality ice and will be free of damages. Maintenance and cleaning intervals will depend on the conditions of the location and water quality.

CAUTION: At least, one revision and cleaning should be performed every six months.

On dusty environments, it might be necessary to clean the condenser on a monthly basis.

MAINTENANCE AND CLEANING PROCEDURES:

**** CAUTION:** For all cleaning and maintenance operations: Disconnect the machine from the power supply.

1. Water condenser

- 1) Disconnect the machine.
- 2) Disconnect the water inlet or close the bibb.
- 3) Disconnect the water inlet and outlet from the condenser.
- 4) Prepare a solution at the 50% of phosphoric acid and distilled or demineralized water.
- 5) Make the solution circulate through the condenser. (The solution is more effective if hot - between 35°C 95°F and 40°C 104°F).

DO NOT USE HYDROCHLORIC ACID.

2. Air Condenser

- 1) Disconnect the machine.
- 2) Disconnect the water inlet or close the bibb.
- 3) Clean the louvered area with the help of an aspirator with a brush, non-metallic brush or low-pressure air.

3. Cleaning of the container

- 1) Disconnect the machine, close the water and empty the ice-cube stock.
- 2) Use a dish cloth and bleach with detergent.
- 3) In case the white lime spots remain, rub them with lemon, wait a few minutes and use again a dish cloth. Clear with water, dry and start the machine again.

4. Exterior Cleaning

Use the same procedure as the one indicated for the container.

5. Collectors and Injectors

- 1) Remove the shield. (Take the time to clean it with phosphoric acid, clean with bleach and clear under water).
- 2) Remove the louver of ice drop. (Clean as done with the shield).
- 3) PULL THE COLLECTOR UPWARDS. IT IS PRESSURE MOUNTED.
- 4) Disassemble the injectors and lids, and clean them.
- 5) Disassemble and clean the main head filter. (IT IS PRESSURE MOUNTED).
- 6) Assemble the filter, injectors and collector.

CAUTION: IT IS VERY IMPORTANT WHEN REPLACING THE CONTAINER THAT THE INJECTORS BE PERPENDICULAR, AS IF TWISTED, THE EXTERNAL CUBES COULD RUN OUT OF WATER.

6. Cleaning of the Inlet filters

They are easily obstructed during the first days of operation, MAINLY WITH NEW PIPING INSTALLATIONS. Loose the hose and clean it under water.

7. Water Leak Control

When working on the machine, always check the water connections, status of the clamps and hoses with the purpose of avoiding leakages and prevent damages or floods.

**ESTE MANUAL FORMA PARTE DEL PRODUCTO.
LEA DETENIDAMENTE ESTE DOCUMENTO PARA UN CORRECTO USO Y MANTENIMIENTO DEL EQUIPO.
ES IMPORTANTE SU CONSERVACION PARA POSIBLES CONSULTAS POSTERIORES.**

INTRODUCCIÓN / ADVERTENCIAS

La instalación de este aparato debe ser realizada por el Servicio de Asistencia Técnica.

Desconectar SIEMPRE la maquina de la red eléctrica ANTES de proceder a cualquier operación de mantenimiento o reparación.

Cualquier modificación que fuese necesaria en la instalación eléctrica para la perfecta conexión de la maquina, deberá ser efectuada exclusivamente por personal profesionalmente cualificado y habilitado.

Cualquier utilización del productor de cubitos que no sea el de producir hielo, utilizando agua potable, es considerado inadecuado.

Modificar o tratar de modificar este aparato, además de anular cualquier forma de garantía, es extremadamente peligroso.

El aparato no debe ser utilizado por niños pequeños o personas discapacitadas sin supervisión.

Los niños pequeños deben ser vigilados para asegurar que no juegan con el aparato.

Conectar a la red de agua potable.

La máquina se debe conectar mediante el cable de alimentación suministrado con la misma.

No está prevista para ser conectada a una canalización fija.

ESTE APARATO DEBE CONECTARSE OBLIGATORIAMENTE A TIERRA.

Para evitar posibles descargas sobre personas o daños al equipo, se debe conectar el fabricante a tierra según las normativas y legislación locales y/o nacionales en cada caso.

EL FABRICANTE NO SERA CONSIDERADO RESPONSABLE ANTE DAÑOS CAUSADOS POR LA FALTA DE PUESTA A TIERRA DE LA INSTALACION.

Para garantizar la eficiencia de esta maquina y su correcto funcionamiento, es imprescindible ceñirse a las indicaciones del fabricante, **SOBRE TODO EN LO QUE CONCIERNE A LAS OPERACIONES DE MANTENIMIENTO Y LIMPIEZA**, que en la mayor parte de los casos deberá efectuarlas personal cualificado.

ATENCIÓN:

No tratar de repararlo por uno mismo. La intervención de personas no cualificadas, además de ser peligrosa, puede causar graves desperfectos. En caso de avería, contactar con el distribuidor que se lo ha vendido. Le recomendamos exigir siempre repuestos originales.

RECEPCIÓN DE LA MÁQUINA

Inspeccionar exteriormente el embalaje. Si se ve roto o dañado, **RECLAMAR AL TRANSPORTISTA.**

Para concretar si tiene daños la máquina, **DESEMBALARLA EN PRESENCIA DEL TRANSPORTISTA** y dejar constancia en el documento de recepción, o en escrito aparte, los daños que pueda tener la máquina. Hacer constar siempre el número de la máquina y modelo. Este número esta impreso en tres sitios:

1.Embalaje

Exteriormente lleva una etiqueta con el número de fabricación (1).

2.Exterior del aparato

En la parte trasera, en una etiqueta igual a la anterior (1).

3.Placa de características

En la parte trasera de la máquina.

Verificar que en el interior de la máquina se encuentra completo el KIT de instalación, compuesto por:

- Pala de hielo, acometida 3/4 gas, manguera de desagüe 22 mm., dos filtros y manual.
- En algunos modelos, suplemento de las patas.

ATENCIÓN: TODOS LOS ELEMENTOS DEL EMBALAJE (bolsas de plástico, cajas de cartón y palets de madera), NO DEBEN SER DEJADOS AL ALCANCE DE LOS NIÑOS POR SER UNA POTENCIAL FUENTE DE PELIGRO.

INSTALACIÓN

ESTE FABRICADOR DE HIELO NO ESTÁ DISEÑADO PARA FUNCIONAR EN EL EXTERIOR.

Una instalación incorrecta del equipo puede provocar daños en personas, animales o cosas, de los que no se responsabilizará al fabricante.

ATENCIÓN: Las máquinas están previstas para funcionar con temperatura ambiente entre 5°C y 43°C, y con temperaturas de entrada de agua comprendidas entre 5°C y 35°C.

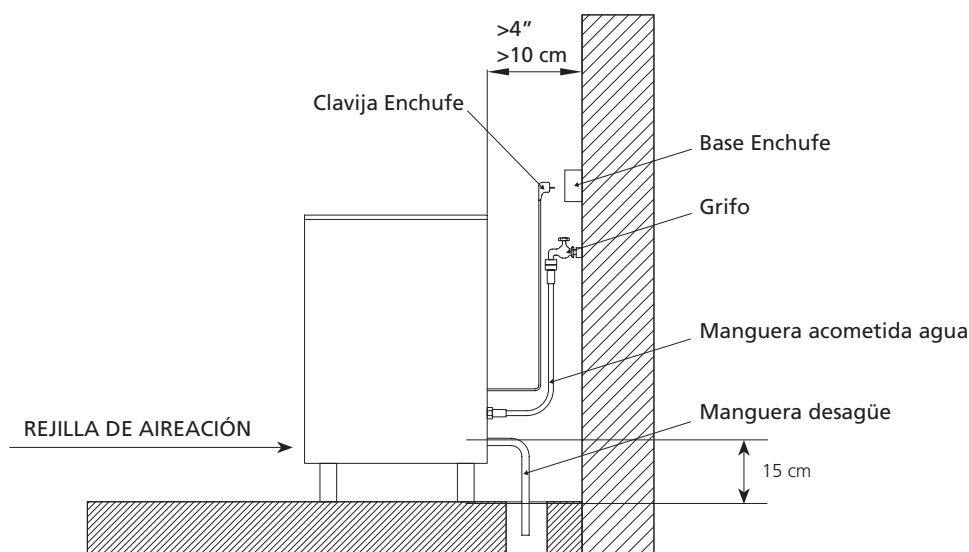
Por debajo de las temperaturas mínimas puede haber dificultades en el despegue de los cubitos. Por arriba de las máximas la vida del compresor se acorta y la producción disminuye considerablemente.

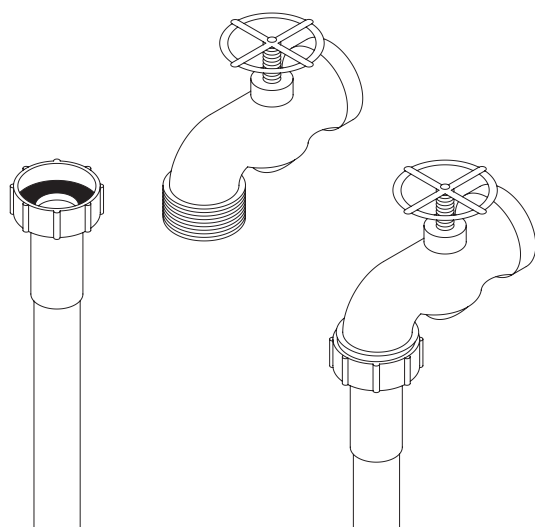
Las máquinas condensadas por aire, toman éste por la parte delantera y lo expulsan por las rejillas laterales y trasera.

No colocar nada sobre el fabricante ni frente a la rejilla delantera.

Si la toma de aire delantera es insuficiente, la salida queda obstruida total o parcialmente, o si por su colocación va a recibir aire caliente de otro aparato, aconsejamos encarecidamente, en caso de no poder cambiar el emplazamiento de la máquina, **INSTALAR UNA CONDENSADA POR AGUA. ES IMPORTANTE QUE LA TUBERÍA DE ACOMETIDA DEL AGUA NO PASE POR O CERCA DE FOCOS DE CALOR PARA NO PERDER PRODUCCIÓN DE HIELO.**

ROSCAR LAS PATAS A LA BASE DE LA MÁQUINA EN LOS ALOJAMIENTOS DISPUESTOS PARA TAL FIN Y REGULAR SU ALTURA DE MODO QUE EL EQUIPO QUEDE PERFECTAMENTE NIVELADO.





1. Agua y Desagüe

La calidad del agua influye notablemente en la apariencia, dureza y sabor del hielo, y en las condensadas por agua en la vida del condensador.

2. Conexión a la Red de Agua

Utilizar la acometida flexible (largo 1,3 m.) con las dos juntas filtro suministradas con la máquina. Desaconsejamos la utilización de los grifos con dos salidas y dos llaves ya que por error pueden cerrar el trasero con lo que la máquina se queda sin agua. Esto puede acarrear la llamada por avería sin existir ésta.

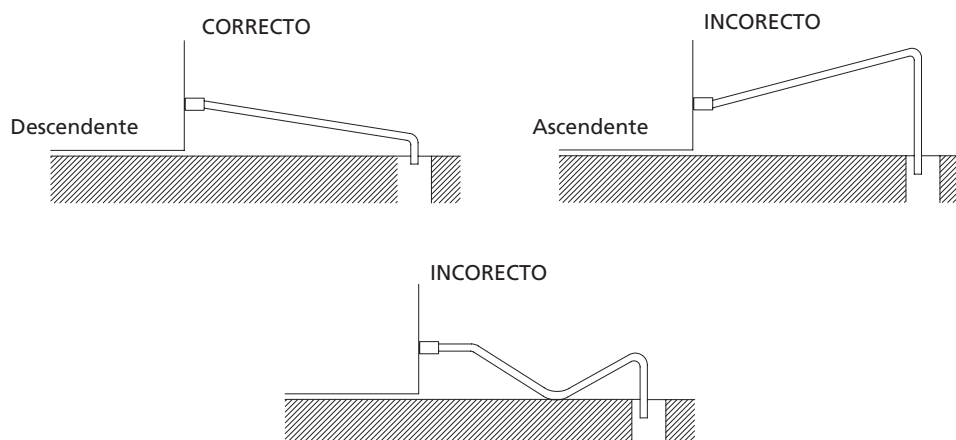
La presión debe estar comprendida entre 0,7 y 6 Bar. (10 / 85 psi.)

Si las presiones sobrepasan estos valores instalar los elementos correctores necesarios.

3. Conexión al desagüe

El desagüe debe encontrarse más bajo que la máquina, como mínimo 150 mm.

El tubo de desagüe conviene que tenga un diámetro interior de 30 mm. y con una pendiente mínima de 3 cm. por metro (véase la figura).



CONEXIÓN ELÉCTRICA

ESTE APARATO DEBE CONECTARSE OBLIGATORIAMENTE A TIERRA. Para evitar posibles descargas sobre personas o daños al equipo, se debe conectar el fabricante a tierra según las normativas y legislación locales y/o nacionales en cada caso.

EL FABRICANTE NO SERA CONSIDERADO RESPONSABLE ANTE DAÑOS CAUSADOS POR LA FALTA DE PUESTA A TIERRA DE LA INSTALACION.

La máquina se suministra con un cable de 1,5 m. de longitud. Si el cable de alimentación está dañado, debe ser sustituido por un cable o conjunto especial a suministrar por el fabricante o el servicio postventa. Dicha sustitución debe ser realizada por el servicio técnico cualificado.

Se deberá colocar la máquina de tal manera que se deje un espacio mínimo entre la parte posterior y la pared para permitir la accesibilidad a la clavija del cable de manera cómoda y sin riesgos.

Prevenir la oportuna base de enchufe.

Es conveniente la instalación de un interruptor y de los fusibles adecuados.

La línea hasta la base del enchufe deberá tener una sección mínima de 2.5 mm².

El voltaje y la intensidad están marcadas en la placa de características y en las hojas técnicas de este manual. Las variaciones en el voltaje superiores al 10% del indicado en la placa pueden ocasionar averías o impedir que la máquina arranque.

PUESTA EN MARCHA

1. Comprobación

- a) ¿Está la máquina nivelada?
- b) ¿Es el voltaje y la frecuencia igual al de la placa?
- c) ¿Están los desagües conectados y funcionan?
- d) ** Si es condensada por aire: ¿La circulación de este y la temperatura del local son las adecuadas?

	AMBIENTE	AGUA
MÁXIMA	43°C	35°C
MÍNIMA	5°C	5°C

- e) ** La presión de agua es la adecuada?

MÍNIMA	0,7 Bar
MÁXIMA	6 Bar

NOTA: Si la presión de entrada de agua es superior a 6 Bar instalar un reductor de presión, **NUNCA SE DEBE REDUCIR LA PRESION DEL GRIFO DE ACOMETIDA.**

2. Puesta en marcha

Una vez seguidas las instrucciones de instalación (ventilación, condiciones del local, temperaturas, calidad de agua etc.) proceder como sigue:

- 1) Abrir la llave de paso de agua. Comprobar que no hay fugas.
- 2) Abrir la puerta y retirar los elementos de protección que se encuentran encajados en la cortina.
- 3) Conectar la maquina a la red eléctrica.
- 4) Pulsar el interruptor (azul) instalado en la parte frontal de la máquina.
- 5) Comprobar que no hay ningún elemento que roce o vibre.
- 6) Comprobar que la cortina se mueve libremente.
- 7) Comprobar que los inyectores envían el agua al evaporador en la dirección correcta (abanicos uniformes).
- 8) Una vez transcurridos 10 minutos, comprobar que la cuba de agua no tiene perdidas por el aliviadero de máximo nivel.
- 9) Comprobar que al final del ciclo, la escarcha en el tubo de aspiración se queda a unos 50mm. del compresor.

ATENCIÓN:

INSTRUIR AL USUARIO SOBRE EL MANTENIMIENTO, HACIÉNDOLE SABER QUE: LAS OPERACIONES DE MANTENIMIENTO Y LIMPIEZA Y LAS AVERÍAS PRODUCIDAS POR SU OMISIÓN: NO ESTÁN INCLUIDAS EN LA GARANTÍA.

El instalador facturara los viajes, tiempo y materiales empleados en estas operaciones.

INSTRUCCIONES DE MANTENIMIENTO Y LIMPIEZA

ATENCIÓN: Las operaciones de mantenimiento y limpieza, y las averías producidas por su omisión: No están incluidas en la garantía. Solamente si se efectúa un buen mantenimiento, la máquina seguirá produciendo buena calidad de hielo y estará exenta de averías. Los intervalos de mantenimiento y limpieza dependen de las condiciones del local de emplazamiento y de la calidad del agua.

ATENCIÓN: Como mínimo una revisión y limpieza deberá hacerse cada seis meses.

En lugares muy polvorientos, la limpieza del condensador puede ser necesaria efectuarla cada mes.

PROCEDIMIENTOS DE MANTENIMIENTO Y LIMPIEZA:

**** ATENCIÓN:** Para todas las operaciones de limpieza y mantenimiento: desconectar la máquina de la corriente eléctrica.

1. Condensador de agua

- 1) Desconectar la máquina.
- 2) Desconectar la entrada de agua o cerrar el grifo.
- 3) Desconectar la entrada y salida de agua del condensador.
- 4) Preparar una solución al 50% de ácido fosfórico y agua destilada o desmineralizada.
- 5) Hacerla circular por el condensador. (La mezcla es más efectiva caliente - entre 35° y 40°C)

2. Condensador de aire

- 1) Desconectar la máquina.
- 2) Desconectar la entrada de agua o cerrar el grifo.
- 3) Limpiar la zona aleteada con ayuda de un aspirador provisto de cepillo, brocha no metálica o aire a baja presión.

3. Limpieza cuba stock

- 1) Desconectar la máquina, cerrar el agua y vaciar el stock de cubitos.
- 2) Utilizar una bayeta de cocina y jabón.

4. Limpieza exterior

Utilizar el mismo procedimiento que con la cuba de stock.

5. Colector e inyectores

- 1) Quitar la cortina. (Aprovechar para limpiarla con ácido fosfórico y aclarar bajo el grifo).
- 2) Quitar la rejilla de caída del hielo. (Limpiarla igual que la cortina).
- 3) TIRAR HACIA ARRIBA DEL COLECTOR-ESTA MONTADO A PRESIÓN-.
- 4) Desmontar los inyectores y las tapas del colector, limpiarlos.
- 5) Desmontar y limpiar el filtro principal del cabezal. (ESTA MONTADO A PRESIÓN)
- 6) Montar filtro, inyectores y colector.

ATENCIÓN: ES MUY IMPORTANTE, AL VOLVER A PONER EL COLECTOR QUE LOS INYECTORES ESTÉN COMPLETAMENTE PERPENDICULARES AL MISMO, SI QUEDAN TORCIDOS LOS CUBITOS DE LOS EXTREMOS PUEDEN QUEDARSE SIN AGUA.

6. Limpieza de filtros de entrada

Suelen obstruirse los primeros días de estar la máquina en marcha, **SOBRE TODO CON LAS INSTALACIONES DE FONTANERÍA NUEVAS.** Soltar la manguera y limpiarlos bajo el grifo del agua.

7. Control de fugas de agua

Siempre que se intervenga en la máquina revisar todas las conexiones de agua, estado de las abrazaderas y mangueras con el fin de no dejar fugas y prevenir roturas e inundaciones.

CET MANUEL FAIT PARTIE DU PRODUIT. LISEZ-LE ATTENTIVEMENT AFIN D'EFFECTUER UN CORRECT USAGE ET ENTRETIEN DU PRODUIT. CONSERVEZ CE MANUEL POUR TOUTE CONSULTATION ULTERIEURE.

INTRODUCTION/AVERTISSEMENTS

Cet appareil doit être installé par le Service d'Assistance Technique.

L'interrupteur de la prise électrique doit être installé dans un endroit accessible.

Débrancher TOUJOURS l'appareil du réseau électrique AVANT de procéder aux opérations de nettoyage ou d'entretien. Toute modification à effectuer au niveau de l'installation électrique pour mieux installer l'appareil, doit être confiée à un technicien qualifié.

L'utilisation de l'appareil pour tout destin autre que la fabrication de glaçons en utilisant de l'eau potable, est considérée incorrecte.

Les modifications effectuées à l'appareil (même à titre d'essai), au-delà de faire tomber la garantie, peuvent résulter extrêmement dangereuses.

Cet appareil ne doit pas être utilisé par des enfants ou des personnes handicapées sans surveillance.

Ne pas permettre aux enfants de jouer avec l'appareil.

Ne pas utiliser l'appareil à l'extérieur. Ne pas exposer l'appareil à la pluie.

Raccorder l'appareil au réseau d'eau potable.

Utiliser uniquement le câble d'alimentation électrique fourni avec l'appareil. Il n'est pas prévu la connexion directe de l'appareil à une canalisation fixe.

CET APPAREIL DOIT OBLIGATOIREMENT ETRE MIS A LA TERRE

A fin d'éviter des électrocutions ou des dommages à l'appareil, la machine à glaçons doit être mise à la terre conformément aux codes et règlements nationaux et/ou locaux.

LE FABRICANT NE PEUT ETRE RETENU RESPONSABLE DES DOMMAGES CAUSES PAR L'INEXISTENCE D'UNE CONNEXION A LA TERRE

Afin d'assurer l'efficacité de l'appareil, il faut suivre les instructions du fabricant, **NOTAMMENT EN CE QUI CONCERNE LES OPERATIONS DE NETTOYAGE ET D'ENTRETIEN**, lesquelles devront être par la plupart effectuées par un technicien qualifié.

AVERTISSEMENT: Ne pas essayer de réparer l'appareil soi-même. Toute réparation doit être effectuée par un technicien qualifié. En cas de défaut, adressez-vous au revendeur. Veuillez toujours exiger la provision de pièces de rechange originales. Effectuer le déballage et récupération des matériaux selon les dispositions nationales en vigueur.

RECEPTION DE L'APPAREIL

Vérifier la partie externe de l'emballage. Si le carton est endommagé, **VEUILLEZ RECLAMER AU TRANSPORTEUR.**

Pour constater si l'appareil est endommagé, **DEBALLER L'APPAREIL DEVANT LE TRANSPORTEUR** et rendre compte sur le document de réception de l'appareil -ou en document séparé- les dommages qui puissent avoir subi l'appareil. Marquer toujours le numéro de l'appareil et son modèle. Ce numéro est marqué à trois endroits différents :

1.Emballage

A l'extérieur de l'emballage se trouve une étiquette avec le numéro de fabrication (1).

2.Extérieur de l'appareil

A l'arrière se trouve une étiquette identique (1).

3.Plaque de caractéristiques

Située à l'arrière de la machine

Vérifier que le KIT d'installation se trouve à l'intérieur de l'appareil. Celui-ci est composé de:

- Pelle à glace, tuyau d'alimentation 3/4 po, tuyau de vidange de 22 mm., deux filtres et un manuel.
- Sur certains modèles, pieds de nivellement.

AVERTISSEMENT: TOUS LES ELEMENTS D'EMBALLAGE (sacs en plastique, cartons et palettes en bois), POUVANT ETRE POTENTIELLEMENT DANGEREUX, NE DOIVENT PAS ÊTRE LAISSÉS À LA PORTÉE DES ENFANTS.

INSTALLATION

CET APPAREIL N'A PAS ÉTÉ CONÇU POUR FONCTIONNER A L'EXTERIEUR.

Le fabricant ne peut être retenu responsable pour les dommages causés aux personnes, aux animaux ou aux choses comme conséquence d'une installation fautive de l'appareil.

AVERTISSEMENT: Les machines sont conçues pour travailler avec un rang de température ambiante se situant entre 5°C y 43°C, et des températures d'entrée d'eau situées entre 5°C y 35°C.

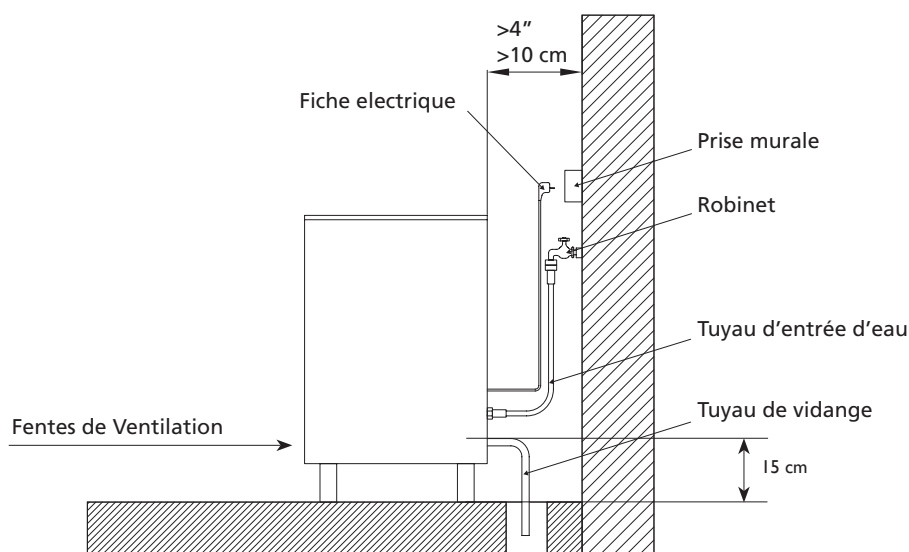
Par-dessous des températures minimales on peut constater de difficultés pour le décollage des glaçons. Par-dessus des températures maximales la vie du compresseur se raccourcit et la production de glaçons diminue considérablement.

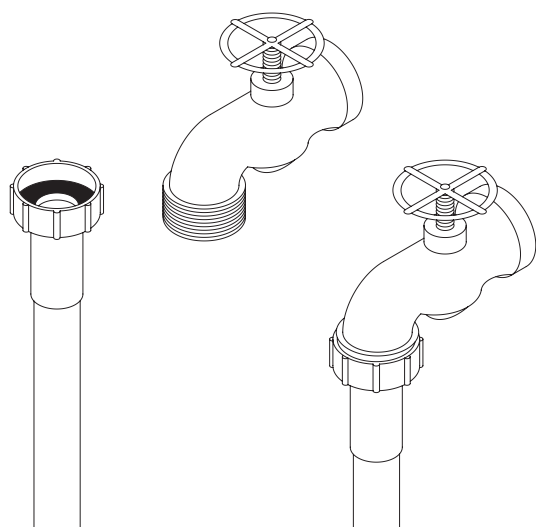
Les machines à glaçons à condensateur, prennent de l'air par le devant de l'appareil et le font sortir par les fentes latérales et par l'arrière.

Ne rien placer sur l'appareil ou devant celui-ci, ni devant les fentes de ventilation.

Si l'entrée d'air par avant est insuffisante, ou la sortie d'air reste totale ou partiellement couverte, ou bien comme conséquence de recevoir de l'air chaud d'un autre appareil, dans le cas où l'appareil ne pourrait pas être remplacé, nous conseillons d'installer un condensateur d'eau. **IL EST IMPORTANT QUE LE TUYAU D'ENTREE D'EAU SOIT DEGAGE DES SOURCES DE CHALEUR, AFIN D'EVITER UNE MOINDRE PRODUCTION DE GLAÇONS.**

TOURNER LES PIEDS DE NIVELLEMENT A LA BASE DE L'APPAREIL AFÍN DE REGULER LE HAUTEUR POUR QUE L'APPAREIL SOIT PARFEITEMENT A NIVEAU.





1. Alimentation en eau et vidange

La qualité de l'eau est très importante pour l'aspect, la dureté et le goût de la glace. Dans le cas des appareils condensés par eau, ceci est en relation avec la vie du condensateur.

2. Raccordement à l'alimentation en eau

Utiliser le tuyau flexible (1,3m) avec les deux écrous-filtres fournis avec l'appareil. Nous déconseillons l'utilisation de robinets doubles, du fait qu'on peut arriver à couper la provision d'eau de manière involontaire. Ceci peut entraîner des visites du SAV sans motif.

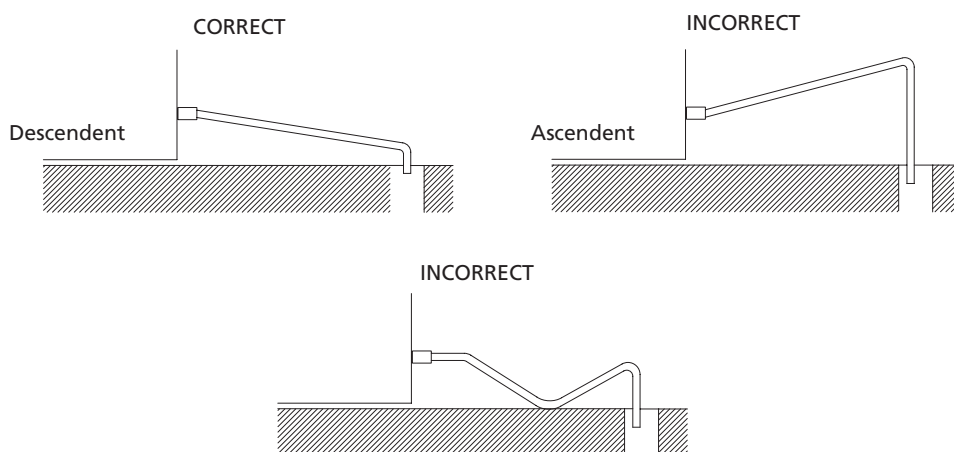
La tension devrait être comprise entre 0,7 Bar (10 / 85 psi.)

Si les tensions vont dépasser ces valeurs indiquées, installer les éléments de correction nécessaires.

3. Raccordement au drain de vidange

Le drain de vidange doit être situé plus bas que l'appareil, 150mm minimum.

Il est recommandé que le tuyau de vidange soit d'un diamètre intérieur de 30 mm. avec une pente minimale de 3 cm. par mètre (voir images).



CONNEXION ÉLECTRIQUE

CET APPAREIL DOIT OBLIGATOIREMENT ÊTRE MIS À LA TERRE

Afin d'éviter des électrocutions ou des dommages à l'appareil, brancher l'appareil sur une prise reliée à la terre conformément aux instructions des codes et règlements locaux.

LE FABRICANT NE SERA DONC PAS RESPONSABLE DES DOMMAGES CAUSÉS PAR LE NON-RESPECT DE CES INSTRUCTIONS.

L'appareil est fourni avec un câble d'alimentation de 1,5 m. de long. Si le câble d'alimentation est endommagé, il faut le remplacer par un câble ou ensemble qui devra être fournie par le fabricant ou par le Service Après Vente. Ce remplacement devra être effectué par un service technique qualifié.

Il est recommandé de placer l'appareil de manière à laisser un espace minimal entre le panneau arrière de l'appareil et le mur, permettant l'accès à la fiche du câble d'alimentation de manière aisée et sans risque.

Prévoir une prise électrique appropriée.

Il est recommandé de prévoir l'installation d'un interrupteur ainsi que des fusibles appropriés.

La ligne jusqu'à la base de la prise électrique doit avoir un diamètre minimal de 2.5 mm².

Le voltage et l'intensité sont indiqués sur la plaque de caractéristiques ainsi que dans les spécifications techniques du manuel. Les écarts de tension dépassant 10% de celle indiquée dans la plaque, peuvent entraîner des dommages ou empêcher le démarrage de l'appareil.

MISE EN MARCHÉ

1. Vérification préalable

- Vérifier que l'appareil soit nivelé
- Vérifier que le voltage et la fréquence soient ceux indiqués dans la plaquette
- Vérifier que les vidanges soient bien installées et qu'ils fonctionnent correctement
- ** Appareil condensé par air : vérifier que la circulation d'air et la température ambiante soient appropriées.

	AMBIENTE	EAU
MAXIMALE	43°C	35°C
MINIMALE	5°C	5°C

- ** Vérifier que la pression de l'eau soit celle indiquée ci-dessous.

MINIMALE	0,7 Bar
MAXIMALE	6 Bar

NOTE: Si la pression d'entrée d'eau est supérieure à 6 Bar il faut installer un réducteur de pression. IL NE FAUT JAMAIS REDUIR REDUCIR LA PRESSION AGISANT DIRECTEMENT SUR LE ROBINET D'ENTRÉE D'EAU.

2. Mise en marche

Une fois accomplies les instructions d'installation (ventilation, caractéristiques de l'emplacement, températures, qualité de l'eau, etc.), faire comme suit:

- Ouvrir l'alimentation principale d'eau. Vérifier l'absence de fuites.
- Ouvrir la porte et enlever les éléments de protection fixant le rideau
- Brancher l'appareil à la prise électrique.
- Appuyer sur l'interrupteur (bleu) situé sur la partie avant de la machine.
- Vérifier qu'aucun élément ne vibre ou ne frôle.
- Vérifier que le rideau se déplace librement.
- Vérifier que les injecteurs envoient de l'eau vers l'évaporateur dans le bon sens (jets uniformes en éventail).
- Attendre 10 minutes, puis vérifier que le bac d'eau n'a pas de pertes par le déversoir de niveau maximal.
- Vérifier qu'à la fin du cycle, le givre dans le tuyau d'aspiration reste écarté autour de 20 mm. du compresseur.

AVERTISSEMENT

INSTRUIR L'UTILISATEUR PAR RAPPORT A L'ENTRETIEN DE L'APPAREIL, EN LUI AVERTISSANT QUE LES OPERATIONS D'ENTRETIEN ET DE NETTOYAGE AINSI QUE LES DOMMAGES QUI LUI SONT IMPUTABLES, NE SONT PAS COUVERTS PAR LA GARANTIE.

L'installateur facturera les frais de déplacements, les heures travaillées et les matériaux employés.

INSTRUCTIONS POUR L'ENTRETIEN ET LE NETTOYAGE

AVERTISSEMENT: Les opérations d'entretien et de nettoyage, et les dommages imputables à l'usage impropre de l'appareil ne sont pas couverts par la garantie.

Le correct entretien assure la bonne qualité de la glace, évitant au même temps les avaries de l'appareil.

Les intervalles d'entretien et de nettoyage sont liés aux conditions de l'endroit d'emplacement ainsi qu'à la qualité de l'eau utilisée.

AVERTISSEMENT: Inspecter et nettoyer périodiquement l'appareil, au moins tous les six mois. Dans des ambiances plus poussiéreuses, inspecter et nettoyer l'appareil une fois par mois.

OPERATIONS D'ENTRETIEN ET DE NETTOYAGE:

**** AVERTISSEMENT:** Déconnecter la source de courant électrique avant toute opération d'entretien ou de nettoyage de la machine.

1. Condensateur d'eau

- 1) Déconnecter la source de courant électrique.
 - 2) Couper l'alimentation en eau ou fermer le robinet.
 - 3) Déconnecter l'entrée et la sortie d'eau du condensateur.
 - 4) Préparer une solution au 50% d'acide phosphorique et d'eau distillée ou déminéralisée.
 - 5) Faire circuler la solution dans le condensateur. (Celle-ci est plus efficace chaude-entre 35° et 40°C-)
- NE PAS UTILISER DE L'ACIDE CHLORHYDRIQUE.

2. Condensateur d'air

- 1) Déconnecter la source de courant électrique.
- 2) Couper l'alimentation en eau ou fermer le robinet.
- 3) Nettoyer les ailettes à l'aide d'un aspirateur pourvu d'une brosse, lavette non métallique ou air comprimé à basse pression.

3. Nettoyage du bac à glaçons

- 1) Déconnecter la machine, couper l'eau et vider le stock de glaçons.
- 2) Utiliser une lavette et de l'eau de Javel avec lessive.
- 3) Afin de faire disparaître les taches blanches de chaux, passer du jus de citron, attendre un instant et passer de nouveau la lavette. Rincer avec de l'eau, sécher et replacer le bac dans l'appareil.

4. Nettoyage de l'extérieure l'appareil

Utiliser la même procédure que pour le bac à glaçons.

5. Collecteur et injecteurs

- 1) Enlever le rideau. (Profiter à le nettoyer avec de l'acide phosphorique, rincer, nettoyer avec de l'eau de Javel et puis rincer sous le jet d'eau).
- 2) Enlever la grille de tombée de la glace. (Nettoyage: même procédure que pour le rideau).
- 3) LEVER LE COLLECTEUR-MONTE A PRESSION-.
- 4) Démonter les injecteurs et les couvercles du collecteur et les nettoyer.
- 5) Démonter et nettoyer le filtre principal de la tête. (MONTE A PRESSION)
- 6) Monter le filtre, les injecteurs et le collecteur.

AVERTISSEMENT: C'EST TRES IMPORTANT, AU MOMENT DE REPLACER LE COLLECTEUR, QUE LES INJECTEURS SOIENT COMPLETEMENT PERPENDICULAIRES A CELUI-CI. LE CAS ECHEANT, LES GLAÇONS DES EXTREMES PEUVENT RESTER SANS EAU.

6. Nettoyage de filtres d'entrée d'eau

Il peut se produire l'obstruction des filtres durant les premiers jours lors de la mise en marche de l'appareil, **NOTAMMENT S'IL S'AGIT DE NOUVELLES INSTALLATIONS DE PLOMBERIE.**

Lâcher le tuyau et le nettoyer sous le jet d'eau.

7. Contrôle de fuites d'eau

Dès que l'on intervient dans l'appareil, il faut contrôler les connexions d'eau, le bon état des brides et des tuyaux afin d'empêcher d'éventuelles fuites d'eau et prévoir des dommages et des inondations.

DIESES HANDBUCH IST TEIL DES PRODUKTS. LESEN SICH DIESES DOKUMENT ZUR KORREKTEN VERWENDUNG UND WARTUNG DES GERÄTS SORGFÄLTIG DURCH.

ES IST WICHTIG, ES ZUM SPÄTEREN NACHLESEN GUT AUFZUBEWAHREN.

EINLEITUNG / HINWEISE

Die Montage dieses Geräts muss durch den technischen Kundendienst vorgenommen werden.

Die Stromsteckdose muss sich an einer zugänglichen Stelle befinden.

Die Maschine **IMMER** erst vom Strom nehmen, **BEVOR** Reinigungs- oder Wartungsarbeiten vorgenommen werden.

Jede an der für der perfekten Anschluss an die Maschine erforderliche Veränderung an der Elektroinstallation darf ausschließlich von qualifiziertem Fachpersonal vorgenommen werden.

Jede andere Verwendung der Eismaschine als die Herstellung von Eis mit Trinkwasser wird als nicht geeignet betrachtet.

Veränderungen an dieser Maschine oder Versuche, Veränderungen vorzunehmen, zieht nicht nur das Erlöschen der Garantie nach sich, sondern ist auch äußerst gefährlich.

Die Maschine darf ohne Aufsicht nicht von kleinen Kindern oder Personen mit Bewegungsbehinderung verwendet werden.

Kleine Kinder müssen beaufsichtigt werden, um sicherzustellen, dass sie nicht mit der Maschine spielen.

Sie darf nicht im Freien verwendet noch Regen ausgesetzt werden.

Anschluss an das Trinkwassernetz.

Die Maschine muss mit dem mitgelieferten Netzkabel angeschlossen werden. Dieses ist nicht für den Anschluss an ein festes Leitungsnetz gedacht.

DIESES GERÄT MUSS UNBEDINGT GEERDET WERDEN

Zur Vermeidung möglicher Entladungen an Personen oder Schäden an der Maschine muss die Eismaschine gemäß lokaler und/oder nationaler Vorschriften und Gesetze auf jeden Fall geerdet werden.

DER HERSTELLER HAFTET NICHT FÜR DURCH FEHLENDE ERDUNG DER MASCHINE ENTSTANDENE SCHÄDEN

Es ist für die Garantie der Effizienz der Maschine und deren richtigen Betrieb unerlässlich, sich auf die Angaben des Herstellers zu beschränken, **VOR ALLEM, WAS DIE WARTUNGS- UND REINIGUNGSARBEITEN BETRIFFT**, die in den meisten Fällen von qualifizierten Personal durchgeführt werden muss.

ACHTUNG: Nicht versuchen, die Maschine selbst zu reparieren. Der Eingriff nicht qualifizierten Personals ist nicht nur gefährlich, sondern kann auch schwere Schäden verursachen. Nehmen Sie im Fall eines Maschinenschadens Kontakt mit dem Händler auf, von dem Sie sie erworben haben. Wir empfehlen Ihnen, immer Original-Ersatzteile zu verlangen.

Die Entladung und Wiederverwertung von Stoffen oder Resten muss auf der Grundlage entsprechender geltender nationaler Vorschriften erfolgen.

ERHALT DER MASCHINE

Die Verpackung von außen in Augenschein nehmen. Ist sie kaputt oder beschädigt, **BEIM TRANSPORTUNTERNEHMEN REKLAMIEREN.**

PACKEN SIE DIE MASCHINE IM BEISEIN DES TRANSPORTEURS AUS und stellen Sie fest, ob die Maschine beschädigt ist. Halten Sie dann im Empfangsdokument oder einem Extraschreiben die eventuell an der Maschine aufgetretenen Schäden fest. Immer die Maschinen- und Modellnummer angeben. Diese Nummer auf an drei Stellen aufgedruckt:

1. Verpackung

Auf dieser befindet sich außen ein Etikett mit der Herstellungsnummer (1).

2. Außenseite der Maschine

Auf der Rückseite auf einem Etikett wie dem vorherigen (1).

3. Leistungsschild

Auf der Rückseite der Maschine.

Überprüfen Sie, ob sich innen in der Maschine das vollständige Installations-KIT befinden, das aus folgenden Elementen besteht:

- Eisschaufel, 3/4 Gasanschluss, Abwasserschlauch 22 mm., zwei Filter und Handbuch.
- Bei einigen Modellen sind die FüÙe beigefügt.

ACHTUNG: ALLE VERPACKUNGSMATERIALIEN (Plastikteile, Kartons und Holzpaletten) DÜRFEN NICHT IN REICHWEITE VON KINDERN AUFBEWAHRT WERDEN, DA SIE EINE MÖGLICHE GEFAHRENQUELLE DARSTELLEN.

AUFSTELLUNG

DIESE EISMASCHINE IST NICHT FÜR DEN BETRIEB IM FREIEN GEDACHT.

Falscher Einbau der Maschine kann zu Schäden bei Personen, Tieren oder Gegenständen, für die der Hersteller keine Haftung übernimmt, führen.

ACHTUNG: Die Maschinen können bei einer Umgebungstemperatur zwischen 5°C und 43°C und mit einer Wassereintrittstemperatur zwischen 5°C und 35°C betrieben werden.

Bei Temperaturen unter den Minimaltemperaturen kann es zu Schwierigkeiten beim Herstellen der Eiswürfel kommen. Oberhalb der Maximaltemperaturen nimmt die Lebensdauer des Kompressors ab, und die Herstellung verringert sich beträchtlich.

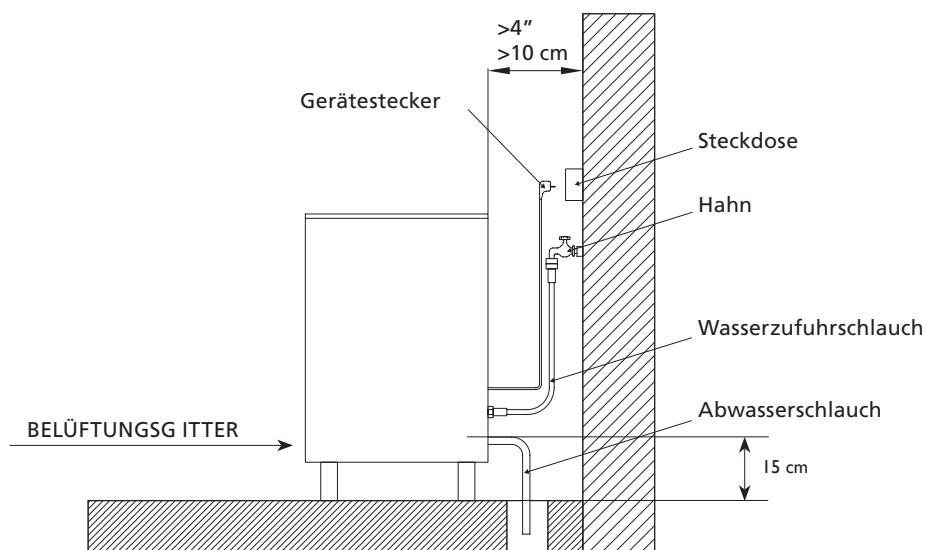
Die luftkondensierten -Maschinen nehmen die Luft an der Vorderseite auf und geben sie über die seitlichen und hinteren Gittern wieder ab.

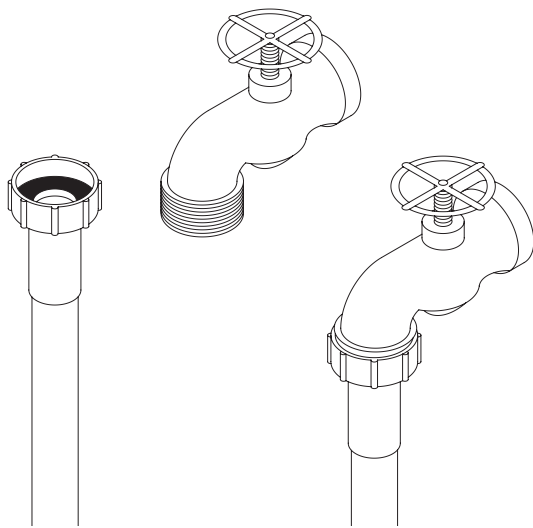
Nichts auf die Maschine noch vor das vordere Gitter stellen.

Wenn der vordere Lufteinlass nicht ausreicht, wird der Auslass vollständig oder teilweise blockiert, oder wenn er aufgrund seiner Lage warme Luft von einer anderen Maschine erhält, empfehlen wir ausdrücklich, **EINEN WASSERKONDENSATOR ZU INSTALLIEREN**, wenn sich der Standort der Maschine nicht verändern lässt.

ES IST WICHTIG, DASS DIE LEITUNG DES WASSERANSCHLUSSES NICHT AN ODER NAHE AN WÄRMEQUELLEN VORBEIFÜHRT, UM DIE EISHERSTELLUNG NICHT ZU BEEINTRÄCHTIGEN.

DIE FÜÙE AN DER MASCHINENBASIS AN DEN DAFÜR VORGEGEHENEN STELLEN ANSCHRAUBEN UND DIE HÖHE SO ANPASSEN, DASS DIE MASCHINE GANZ EBEN STEHT.





1. Wasser und Abwasser

Die Wasserqualität beeinflusst merklich das Aussehen, die Härte und den Geschmack des Eises und das Kondenswasser die Lebensdauer des Kondensators.

2. Anschluss an das Wassernetz

Verwenden Sie den flexiblen Wasseranschluss (1,3 m lang) mit den beiden Filterverbindungen, die mit der Maschine mitgeliefert wurden. Wir empfehlen, keine Hähne mit zwei Abläufen und zwei Reglern zu verwenden, da der hintere irrtümlicherweise geschlossen werden kann, so dass der Maschine kein Wasser zugeführt wird. Dies kann den Pannendienst auslösen, ohne dass ein Schaden besteht.

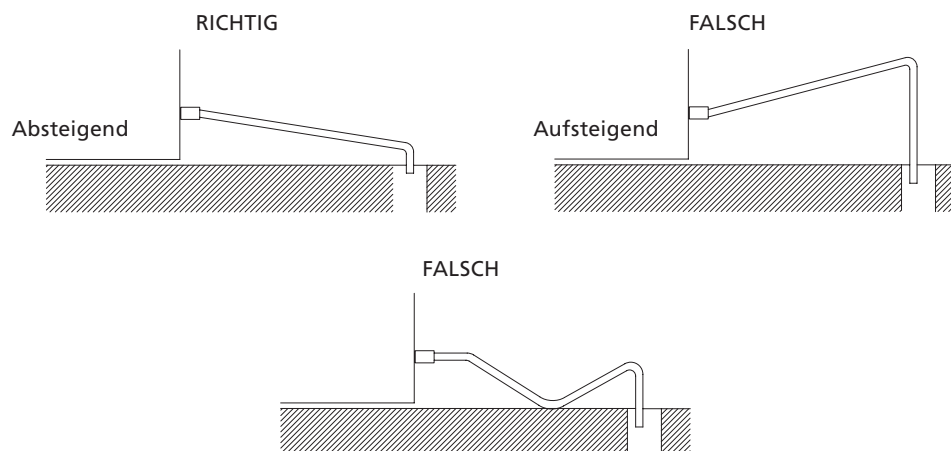
Der Druck muss zwischen 0,7 Bar (10 / 85 psi) liegen.

Wenn der Druck diese Werte überschreitet, müssen die erforderlichen Korrektur Elemente installiert werden.

3. Anschluss an den Wasserablauf

Der Wasserablauf muss niedriger als die Maschine liegen, mindestens 150 mm.

Das Abflussrohr muss einen inneren Durchmesser von 30 mm. mit einer Mindestneigung von 3 cm. pro Meter haben (siehe Abbildung).



ELEKTROANSCHLUSS

DIESES GERÄT MUSS UNBEDINGT GEERDET WERDEN

Zur Vermeidung möglicher Entladungen an Personen oder Schäden an der Maschine muss die Eismaschine gemäß lokaler und/oder nationaler Vorschriften und Gesetze auf jeden Fall geerdet werden.

DER HERSTELLER HAFTET NICHT FÜR DURCH FEHLENDE ERDUNG DER MASCHINE ENTSTANDENE SCHÄDEN.

Die Maschine wird mit einem 1,5 m langen Kabel ausgeliefert. Wenn das Stromkabel beschädigt ist, muss es durch ein Kabel oder durch einen vom Hersteller oder dem Kundendienst zu liefernden Satz ersetzt werden. Dieser Austausch muss durch qualifiziertes Fachpersonal vorgenommen werden.

Die Maschine muss so aufgestellt werden, dass noch ein Freiraum zwischen der Rückseite und der Wand bleibt, um einen leichten und risikolosen Zugang zum Kabelstecker zu gewährleisten.

Eine geeignete Steckdose verwenden.

Es ist zweckmäßig, einen Schalter und geeignete Sicherungen zu installieren.

Die Spannung und die Stärke sind auf dem Typenschild und auf den techniscghen Datenblättern dieses Handbuchs angegeben. Abweichungen um mehr als 10% von der auf dem Typenschild angegebenen Spannung kann zu Schäden führen und den Start der Maschine verhindern.

Die Leitung bis zur Steckdose muss einen Minstdurchfluss von 2,5 mm² haben.

Die Spannung und die Stärke sind auf dem Typenschild und auf den techniscghen Datenblättern dieses Handbuchs angegeben. Abweichungen um mehr als 10% von der auf dem Typenschild angegebenen Spannung kann zu Schäden führen und den Start der Maschine verhindern.

INBETRIEBNAHME

1.Vorprüfung

- Steht die Maschine eben?
- Entsprechen die Spannung und die Frequenz den Angaben auf dem Typenschild?
- Sind die Abflüsse angeschlossen, und funktionieren sie?
- **Bei Luftkondensierung: Sind die Luftkühlung und die Temperatur des Standorts angemessen?

	UMGEBUNG	WASSER
MAXIMA	43°C	35°C
MINIMAL	5°C	5°C

- **Stimmt der Wasserdruck?

MINIMAL	0,7 Bar
MAXIMAL	6 Bar

HINWEIS: Wenn der Wassereinlaufdruck 6 Bar übersteigt, installieren Sie einen Druckminderer; DER DRUCK AM ZULAU-FHAHN DARF NIEMALS GEMINDERT WERDEN!.

2.Inbetriebnahme

Nach Durchführung der Aufbauanweisungen (Belüftung, Standortbedingungen, Temperaturen, Wasserqualität, usw.) fahren Sie wie folgt fort:

- Den Regler des Wasserzulaufs öffnen. Überprüfen, ob keine Lecks bestehen.
- Die Tür öffnen und die im Vorhang gelagerten Schutzelemente entnehmen.
- Die Maschine an das Stromnetz anschließen.
- Den trennschalter (blau) betätigen, der in der vorderwand der der maschine eingebaut ist.
- Überprüfen, ob kein Element reibt oder vibriert.
- Überprüfen, ob sich der Vorhang frei bewegt.
- Überprüfen, ob die Injektoren das Wasser in der richtigen Richtung an den Verdampfer schicken (einheitliche Fächer).
- Nach 10 Minuten überprüfen, ob der Wasserbehälter keine Schäden am Überlauf bei Höchststand aufweist.
- Überprüfen, ob der Reif in den Absaugrohren am Ende des Zyklus etwa 20 mm vom Kompressor entfernt ist.

ACHTUNG:

DEN BENUTZER IN HINBLICK AUF DIE WARTUNG EINWEISEN UND IHM MITTEILEN, DASS

DIE WARTUNGS- UND REINIGUNGSARBEITEN UND DURCH UNTERLASSUNG ENTSTANDENE SCHÄDEN NICHT IN DER GARANTIE INBEGRIFFEN SIND.

Der Monteur stellt Anfahrt, Zeit und Materialien in Rechnung, die für diese Arbeiten aufgewendet wurden.

WARTUNGS- UND REINIGUNGSANWEISUNGEN

ACHTUNG: Wartungs- und Reinigungsarbeiten und durch Unterlassung entstandene Schäden sind nicht in der Garantie inbegriffen. Nur wenn die Wartung ordnungsgemäß durchgeführt wird, stellt die Maschine weiterhin gutes Qualitätseis her und bleibt frei von Schäden.

Die Wartungs- und Reinigungsintervalle hängen von den Standortumgebungen und der Wasserqualität ab.

ACHTUNG: Eine Durchsicht und Reinigung sollte mindestens alle sechs Monate vorgenommen werden. An sehr staubigen Orten muss der Kondensator möglicherweise jeden Monat gereinigt werden.

WARTUNGS- UND REINIGUNGSVERFAHREN:

**** ACHTUNG:** Bei allen Bedienungs- und Wartungsarbeiten dürfen die Maschine vom Stromnetz nehmen.

1. Wasserkondensator

- 1) Die Maschine vom Stromnetz nehmen.
- 2) Den Wasserzulauf trennen oder den Hahn schließen.
- 3) Wasserzu- und -ablauf vom Kondensator trennen.
- 4) Eine 50% ige Lösung aus Phosphorsäure aus destilliertem oder demineralisiertem Wasser vorbereiten.
- 5) Diese im Kondensator umlaufen lassen. (Die Mischung ist warm effektiver - zwischen 35°C und 40°C)

KEINE SALZSÄURE VERWENDEN!

2. Luftkondensator

- 1) Die Maschine vom Stromnetz nehmen.
- 2) Den Wasserzulauf trennen oder den Hahn schließen.
- 3) Den Gitterbereich mit Hilfe eines mit einer Bürste versehenen Staubsaugers reinigen, keine Metallbürste oder Niederdruckluft verwenden.

3. Reinigung des Vorratsbehälters

- 1) Die Maschine vom Stromnetz nehmen, das Wasser abdrehen und den Eiswürfelvorrat leeren.
- 2) Ein Küchentuch und Waschmittellauge verwenden.
- 3) Wenn die weißen Kalkflecken nicht entfernt werden können, diese mit Zitrone einreiben, etwas warten und noch einmal mit dem Tuch drübergehen. Mit ausreichend Wasser abspülen, trocknen und die Maschine wieder in Betrieb nehmen.

4. Reinigung außen

Dasselbe Vorgehen wie beim Vorratsbehälter anwenden.

5. Aufnehmer und Injektoren

- 1) Den Vorhang abnehmen. (Die Gelegenheit nutzen, um diese mit Phosphorsäure zu reinigen, abspülen, mit Lauge reinigen und unter dem Hahn abspülen.)
- 2) Das Gitter vom Eisausgabefach abnehmen. (Dieses wie den Vorhang reinigen.)
- 3) DEN AUFNEHMER NACH OBEN SCHIEBEN. DIESER STEHT UNTER DRUCK.
- 4) Die Injektoren und Deckel des Aufnehmers abnehmen und reinigen.
- 5) Den Hauptfilterkopf abnehmen und reinigen. (DIESER STEHT UNTER DRUCK)
- 6) Filter, Injektoren und Aufnehmer wieder einbauen.

6. Reinigung der Eingangsfiler

Sie sind während der ersten Tage nach Inbetriebnahme der Maschine leicht verstopft, **VOR ALLEM BEI NEUEN ROHRLEITUNGEN.**

Den Schlauch lösen und sie unter dem Wasserhahn reinigen.

7. Wasserverlustprüfung

Bei jedem Einschalten der Maschine die Wasseranschlüsse und den Zustand der Rohrschellen und Schläuche überprüfen, damit keine Lecks übersehen werden und Brüchen und Überschwemmungen zuvorgekommen werden kann.

ESTE MANUAL FORMA PARTE DO PRODUTO. LEIA CUIDADOSAMENTE ESTE DOCUMENTO PARA O USO E MANUTENÇÃO CORRETOS DO EQUIPAMENTO. É IMPORTANTE GUARDAR ESTE MANUAL PARA POSSÍVEIS CONSULTAS POSTERIORES.

INTRODUÇÃO / ADVERTÊNCIAS

A instalação deste aparelho deve ser realizada pelo Serviço de Assistência Técnica.

O pino da tomada de corrente deve ficar num lugar acessível.

Desligue SEMPRE a máquina da rede elétrica ANTES de continuar com qualquer operação de limpeza ou manutenção.

Qualquer modificação que for necessária na instalação elétrica para a perfeita ligação da máquina, deverá ser realizada exclusivamente por pessoas profissionalmente qualificadas e habilitadas.

Qualquer utilização do produtor de cubos que não seja para produzir gelo, utilizando água potável, é considerada inadequada.

É extremamente perigoso modificar ou tentar modificar este aparelho, além de anular qualquer forma de garantia.

O aparelho não deve ser utilizado por crianças pequenas ou pessoas deficientes sem supervisão.

As crianças pequenas devem ser vigiadas para assegurar que não brinquem com o aparelho.

Não deve ser utilizado ao ar livre nem exposto à chuva.

Conecte o aparelho à rede de água potável.

A máquina deve estar ligada mediante o cabo de alimentação fornecido com a máquina. A máquina não está preparada para ser ligada à uma canalização fixa.

ESTE APARELHO DEVE TER ATERRAMENTO OBRIGATÓRIO.

Para evitar possíveis descargas sobre pessoas ou danos ao equipamento, o fabricante deve ter aterramento conforme as normativas e à legislação locais eou nacionais em cada caso.

O FABRICANTE NÃO SERÁ CONSIDERADO RESPONSÁVEL PELOS DANOS CAUSADOS PELA FALTA DE ATERRAMENTO DA INSTALAÇÃO.

Para garantir a eficiência desta máquina e seu funcionamento correto, é indispensável se restringir às indicações do fabricante, **ESPECIALMENTE NO TOCANTE ÀS OPERAÇÕES DE MANUTENÇÃO E LIMPEZA**, que na maioria dos casos, deverá ser realizada por pessoas qualificadas.

ATENÇÃO: Não tente reparar a máquina sozinho. A intervenção de pessoas não qualificadas, além de ser perigosa, pode causar avarias graves. Em caso de avaria, comunique-se com o distribuidor que lhe vendeu a máquina. Nós recomendamos exigir sempre peças de reposição originais.

Realize a descarga e recuperação dos materiais ou resíduos conforme as disposições nacionais vigentes sobre o assunto.

RECEPÇÃO DA MÁQUINA

Inspeccione a embalagem exteriormente. Si estiver rasgada ou estragada, RECLAME AO TRANSPORTISTA.

Para comprovar si a máquina está estragada, DESEMBALE-A EM PRESENÇA DO TRANSPORTISTA e deixe prova escrita no documento de recepção, ou num escrito separado, as avarias que a máquina tiver.

Faça constar sempre o número da máquina e o modelo. Este número está impresso em três lugares:

1. Embalagem

Exteriormente tem uma etiqueta com o número de fabricação (1).

2. Parte exterior do aparelho

Na parte traseira, em uma etiqueta igual à anterior (1).

3. Placa de características

Na parte traseira da máquina.

Verifique que no interior da máquina, esteja o KIT completo de instalação, composto por:

- Pá de gelo, conexão 3/4 de gás, mangueira de escoamento de 22 mm. dois filtros e o manual.
- Em alguns modelos, suplemento dos pés.

ATENÇÃO: TODOS OS ELEMENTOS DA EMBALAGEM (sacolas plásticas, caixas de papelão e paletes de madeira) NÃO DEVEM SER DEIXADOS PERTO DO ALCANCE DAS CRIANÇAS POR SEREM UMA FONTE POSSÍVEL DE PERIGO.

INSTALAÇÃO

ESTE FABRICADOR DE GELO **NÃO** ESTÁ DESENHADO PARA FUNCIONAR NO EXTERIOR.

Uma instalação incorreta do equipamento pode provocar danos a pessoas, animais ou objetos. O fabricante não será responsável por estes danos.

ATENÇÃO: As máquinas funcionam com temperatura ambientes entre 5°C e 43°C e com temperaturas de entrada de água entre 5°C e 35°C.

Debaixo das temperaturas mínimas pode haver dificuldades para descolar os cubos. Por cima das temperaturas máximas, a vida do compressor se reduz e a produção diminui consideravelmente.

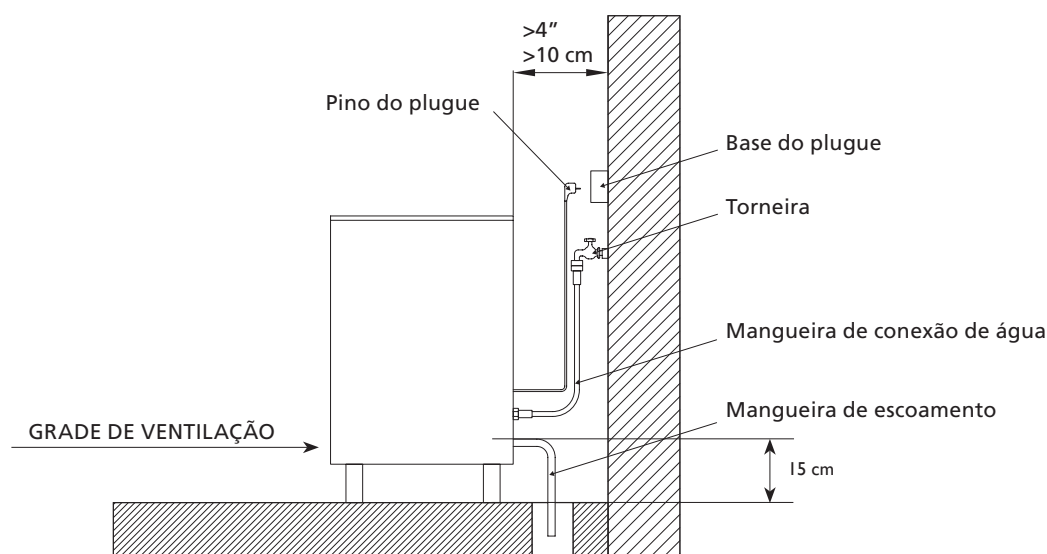
As máquinas condensadas por ar, recebem o ar pela parte dianteira e expulsam-no pelas grades laterais e traseira.

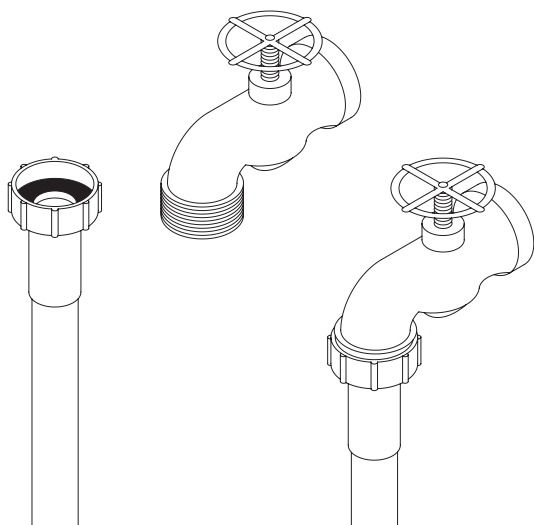
Não coloque nada sobre o fabricante nem frente à grade dianteira.

Se a tomada de ar dianteira é insuficiente, a saída fica obstruída total ou parcialmente, ou se, pela colocação, a máquina recebe ar quente de outro aparelho, nós aconselhamos vivamente, se não for possível mudar a localização da máquina, **INSTALAR UMA CONDENSADA POR ÁGUA.**

É IMPORTANTE QUE A TUBAGEM DE CONEXÃO DA ÁGUA NÃO PASSE POR FOCOS DE CALOR, OU PERTO DELES, PARA NÃO PERDER PRODUÇÃO DE GELO.

ROSQUE AS PATAS À BASE DA MÁQUINA NOS LUGARES DISPOSTOS PARA ESSE FIM E REGULE A ALTURA DE MODO QUE O EQUIPAMENTO FIQUE PERFEITAMENTE NIVELADO.





1. Água e escoamento

A qualidade da água influi notavelmente na aparência, dureza e sabor do gelo, e nas condensadas por água, na vida do condensador.

2. Conexão à rede de água

Utilize a conexão flexível (1,3 m. de comprimento) com as duas junções de filtro fornecidas com a máquina. Nós não recomendamos utilizar as torneiras com duas saídas e duas chaves, já que, acidentalmente, podem fechar o filtro traseiro, e a máquina pode ficar sem água. Isto pode causar uma chamada de avaria sem motivo.

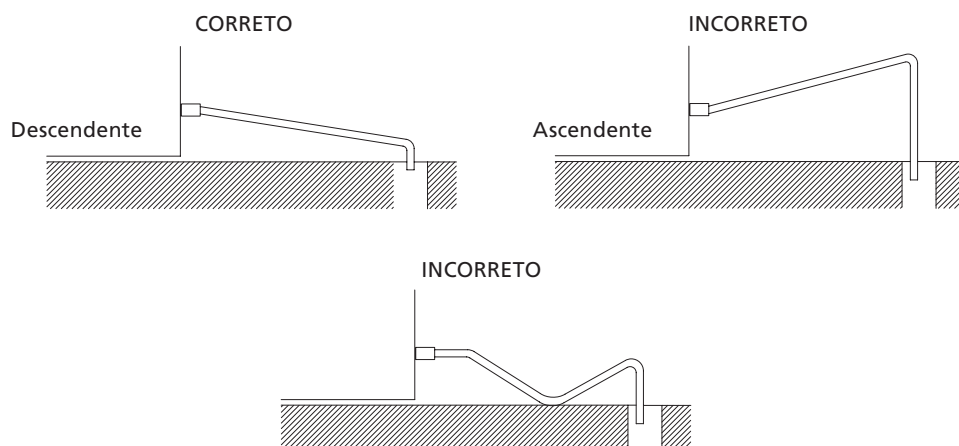
A pressão deve estar entre 0,7 e 6 Bar. (10/85 psi.)

Se as pressões superarem estes valores, instale os elementos corretores necessários.

3. Conexão ao escoamento

O escoamento deve estar mais baixo do que a máquina, como mínimo 150 mm.

É melhor que o tubo de escoamento tenha um diâmetro interior de 30 mm. com uma inclinação mínima de 3 cm. por metro (ver figura).



CONEXÃO ELÉTRICA

ESTE APARELHO DEVE TER ATERRAMENTO OBRIGATÓRIO.

Para evitar possíveis descargas sobre pessoas ou danos ao equipamento, o fabricante deve ter aterramento conforme as normativas e a legislação locais elou nacionais em cada caso.

O FABRICANTE NÃO SERÁ CONSIDERADO RESPONSÁVEL PELOS DANOS CAUSADOS PELA FALTA DE ATERRAMENTO DA INSTALAÇÃO.

A máquina está fornecida com um cabo de 1,5 m. de comprimento. Se o cabo de alimentação estiver estragado, deve ser substituído por um cabo ou conjunto especial fornecido pelo fabricante ou pelo serviço pós-venta. Esta substituição deve ser realizada pelo serviço técnico qualificado.

Deverá colocar a máquina de modo tal que deixe um espaço mínimo entre a parte posterior e a parede para permitir o acesso ao pino do cabo comodamente e sem riscos.

Procure com antecipação a base da tomada.

É conveniente instalar um interruptor e os fusíveis adequados.

A linha até a base da tomada deve ter uma secção mínima de 2.5 mm².

A voltagem e a intensidade estão marcadas na placa de características e nas folhas técnicas deste manual. As variações na voltagem superiores a 10% do indicado na placa, podem causar avarias ou impedir o arranque da máquina.

POSTA EM MARCHA

1. Comprovação prévia

- a) A máquina está nivelada?
- b) A voltagem e a frequência são iguais aos da placa?
- c) Os escoamentos estão conectados e em funcionamento?
- d) **Si a máquina é condensada por ar: A circulação do fabricante e a temperatura do lugar são adequadas?

	AMBIENTE	ÁGUA
MÁXIMA	43°C	35°C
MÍNIMA	5°C	5°C

- e) **A pressão de água é adequada?

MÍNIMA	0,7 Bar
MÁXIMA	6 Bar

NOTA: Se a pressão de entrada de água for superior a 6 Bar, instale um redutor de pressão. **NUNCA DEVE REDUZIR A PRESSÃO DA TORNEIRA DE CONEXÃO.**

2. Posta em marcha

Depois de seguir as instruções de instalação (ventilação, condições do lugar, temperaturas, qualidade da água, etc.) faça o seguinte:

- 1) Abra a chave de passo de água. Verifique que não existam fugas.
- 2) Abra a porta e retire os elementos de proteção que estão travados na cortina.
- 3) Conecte a máquina à rede elétrica.
- 4) Aperte o botão (azul) localizado na parte frontal da máquina.
- 5) Comprove que não exista nenhum elemento em atrito ou vibração.
- 6) Comprove que a cortina possa mover-se livremente.
- 7) Comprove que os injetores enviem água ao evaporador na direção correta (leques uniformes).
- 8) Após 10 minutos, comprove que a cuba de água não tenha perdas pelo canal de derivação de máximo nível.
- 9) Comprove que, no final do ciclo, o depósito de gelo no tubo de aspiração fique a 20 mm. do compressor

ATENÇÃO:

INFORME AO USUÁRIO SOBRE A MANUTENÇÃO. COMUNIQUE-LHE QUE AS OPERAÇÕES DE MANUTENÇÃO E LIMPEZA E AS AVARIAS PRODUZIDAS POR SUA OMISSÃO: NÃO ESTÃO INCLUÍDAS NA GARANTIA.

O instalador cobrará as viagens, o tempo e os materiais empregados nestas operações.

INSTRUÇÕES DE MANUTENÇÃO E LIMPEZA

ATENÇÃO: As operações de manutenção e limpeza, e as avarias produzidas por sua omissão: Não estão incluídas na garantia.

Somente se for realizado uma boa manutenção, a máquina seguirá produzindo boa qualidade de gelo e não sofrerá avarias.

Os intervalos de manutenção e limpeza dependem das condições do lugar de localização e da qualidade da água.

ATENÇÃO: Como mínimo se deverá realizar uma revisão e limpeza cada seis meses. Em lugares com muito pó, a limpeza do condensador pode ser necessária todos os meses.

PROCEDIMENTOS DE MANUTENÇÃO E LIMPEZA:

**** ATENÇÃO:** Para todas as operações de limpeza e manutenção: Desligue a máquina da corrente elétrica.

1. Condensador de água

- 1) Desligue a máquina.
 - 2) Desligue a entrada de água ou feche a torneira.
 - 3) Desligue a entrada e saída de água do condensador.
 - 4) Prepare uma solução a 50% de ácido fosfórico e água destilada ou desmineralizada.
 - 5) Faça circular esta solução pelo condensador. (A mistura é mais efetiva quando está quente, entre 35°C e 40°C.
- NÃO UTILIZE ÁCIDO CLORHÍDRICO.**

2. Condensador de ar

- 1) Desligue a máquina.
- 2) Desligue a entrada de água ou feche a torneira.
- 3) Limpe a zona de barbatanas utilizando um aspirador com escova, pincel não metálico ou ar de baixa pressão.

3. Limpeza do estoque da cuba

- 1) Desligue a máquina, feche a água e esvazie o estoque de cubos.
- 2) Utilize um pano de cozinha e água sanitária com detergente.
- 3) Se as manchas brancas de cal não saírem, esfregue-as com limão, espere um pouco e passe novamente o pano. Aclare com água abundante, seque e faça funcionar a máquina novamente.

Limpeza exterior

Utilize o mesmo procedimento que utilizou com a cuba de estoque.

4. Limpeza exterior

Utilize o mesmo procedimento que utilizou com a cuba de estoque.

5. Coletor e injetores

- 1) Retire a cortina. (Aproveite para limpar com ácido fosfórico, aclarar, limpar com água sanitária e aclarar embaixo da torneira.)
- 2) Retire a grade de caída de gelo. (Limpar igual do que a cortina.)
- 3) **PUXE PARA CIMA O COLETOR: ESTÁ MONTADO A PRESSÃO.**
- 4) Desmonte os injetores e as tampas do coletor e limpe-os.
- 5) Desmonte e limpe o filtro principal do cabeçote. (ESTÁ MONTADO A PRESSÃO.)
- 6) Monte o filtro, os injetores e o coletor.

ATENÇÃO: É MUITO IMPORTANTE, QUANDO VOCÊ COLOCAR NOVAMENTE O COLETOR, QUE OS INJETORES ESTEJAM COMPLETAMENTE PERPENDICULARES AO COLETOR. SE OS INJETORES ESTÃO TORCIDOS, OS CUBOS DOS EXTREMOS PODEM FICAR SEM ÁGUA.

6. Limpeza de filtros de entrada

Nos primeiros dias de funcionamento da máquina, os filtros geralmente ficam obstruídos, **ESPECIALMENTE COM AS INSTALAÇÕES NOVAS DE ENCANAMENTO.**

Libere a mangueira e limpe o filtros embaixo da torneira de água.

7. Controle de fugas de água

Sempre que você intervir na máquina, revise todas as conexões de água, estado das abraçadeiras e mangueiras para não deixar fugas e prevenir rompimentos e alagamentos.

IL PRESENTE MANUALE È PARTE INTEGRANTE DEL PRODOTTO. LEGGERE ATTENTAMENTE LE ISTRUZIONI RIPORTATE AL FINE DI UTILIZZARE E CONSERVARE CORRETTAMENTE IL PRODOTTO. CONSERVARE IL PRESENTE DOCUMENTO PER I RIFERIMENTI FUTURI.

AVVERTENZE

L'installazione di detto apparecchio deve essere effettuata dal Servizio di assistenza tecnica.

La presa della corrente deve essere posizionata in una posizione accessibile.

Scollegare SEMPRE la macchina dalla rete elettrica PRIMA di procedere a qualsiasi operazione di pulizia o manutenzione. Qualsiasi modifica necessaria all'impianto elettrico per il perfetto collegamento della macchina dovrà essere effettuata esclusivamente da personale professionalmente qualificato e abilitato.

Qualsiasi utilizzo dell'apparecchio diverso dallo scopo di produrre ghiaccio, con l'utilizzo di acqua potabile, è considerato inadeguato.

È estremamente pericoloso modificare o tentare di modificare l'apparecchio, e causa l'annullamento di qualsiasi forma di garanzia.

L'apparecchio non deve essere utilizzato da bambini piccoli o persone incapaci di intendere, senza la supervisione di un adulto.

I bambini piccoli devono essere controllati, onde evitare che utilizzino il dispositivo come gioco.

Da non utilizzare all'aria aperta, né in caso di maltempo.

Collegare alla rete dell'acqua potabile.

La macchina deve essere collegata mediante il cavo dell'alimentazione, fornito in dotazione con la stessa. La macchina non è stata progettata per essere collegata ad una canalizzazione fissa.

QUESTA APPARECCHIO DEVE ESSERE COLLEGATO A MASSA.

Onde evitare possibili scariche di tensione su persone o eventuali danni all'apparecchiatura, collegare l'apparecchio a massa, nel rispetto delle normative e della legislazione locali e nazionali, in ciascun caso. IL PRODUTTORE NON È RITENUTO RESPONSABILE IN RELAZIONE A DANNI CAUSATI DALLA MANCANZA DI MESSA A TERRA DELL'IMPIANTO.

Per garantire l'efficienza dell'apparecchio e il corretto funzionamento, è importante seguire attentamente le istruzioni del produttore, **SOPRATTUTTO IN RELAZIONE ALLE OPERAZIONI DI MANUTENZIONE E PULIZIA**, che nella maggior parte dei casi devono essere effettuate da personale qualificato.

ATTENZIONE:

Non tentare di ripararlo in prima persona. L'intervento di personale non qualificato, oltre ad essere pericoloso, può causare gravi guasti. In caso di avaria, si prega di contattare il rivenditore dell'apparecchio. Consigliamo l'utilizzo di ricambi sempre originali.

Effettuare scarichi e recupero dei materiali o residui, nel rispetto delle disposizioni nazionali vigenti in materia.

RICEZIONE DELLA MACCHINA

Ispezionare esteriormente la confezione. Qualora fosse rotto o danneggiato, **EFFETTUARE UN RECLAMO NEI CONFRONTI DEL TRASPORTATORE.**

Per verificare se sussistono danni alla macchina, **APRIRE LA CONFEZIONE IN PRESENZA DEL TRASPORTATORE** e riportare nel documento di ricezione, o in un documento scritto a parte, i danni riportati dalla macchina. Riportare sempre il numero di macchina e il modello. Questo numero è riportato in tre posizioni:

1. Confezione

Sulla parte esterna, è riportata un'etichetta indicante il numero di fabbricazione (1).

2. Parte esterna dell'apparecchio.

Nella parte esterna posteriore, è presente un'etichetta uguale alla precedente (1).

3. Targhetta di riferimento

Nella parte esterna della macchina:

Verificare la presenza del kit di installazione, composto da:

- Paletta del ghiaccio, allacciamento 3/4 gas, manicotto di sfiato 22 mm, due filtri, manuale utente.
- Alcuni modelli sono dotati di piedi.

ATTENZIONE: TUTTI GLI ELEMENTI DELLA CONFEZIONE (base di plastica, casse di cartone e pallet di legno) NON DEVONO ESSERE LASCIATI ALLA PORTATA DEI BAMBINI, DAL MOMENTO CHE COSTITUISCONO UNA POTENZIALE FONTE DI PERICOLO.

INSTALLAZIONE

Questa macchina per la produzione di ghiaccio non é stata progettata per il funzionamento in ambienti esterni.

L'installazione non corretta dell'apparecchio può causare danni a persone, animali o cose, dei quali non sarà ritenuto responsabile il produttore.

ATTENZIONE:

Le macchine sono progettate per il funzionamento ad una temperatura ambiente tra i 5°C e i 43°C, con temperature di entrata dell'acqua comprese tra i 5°C e i 35°C.

Al di sotto delle temperature minime, possono sussistere difficoltà nell'espulsione dei cubetti. Al di sopra delle temperature massime, la vita utile del compressore si accorta e la produzione diminuisce considerevolmente.

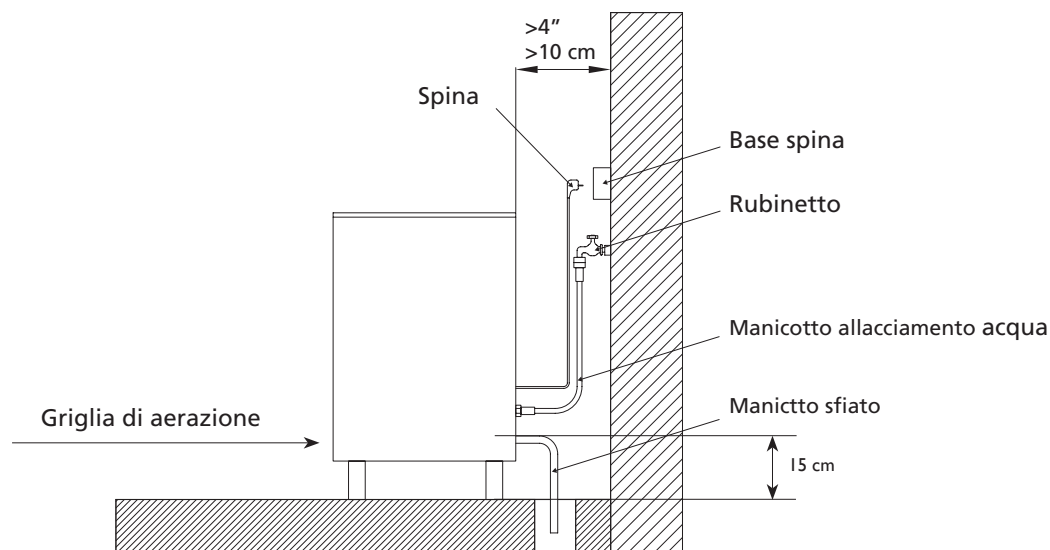
La macchine, condensate ad aria, prelevano la stessa dalla parte posteriore e la lasciano fuoriuscire dalle griglie laterali e posteriore.

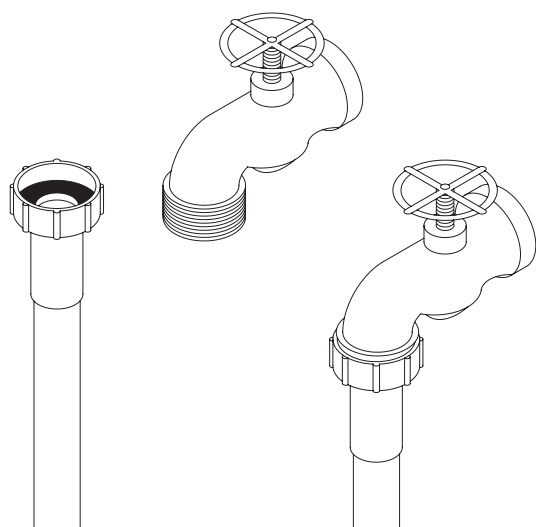
Non posizionare nessun oggetto sull'apparecchio, né di fronte alla griglia anteriore.

Se la presa d'aria anteriore è insufficiente, l'uscita risulta ostruita totalmente o in modo parziale, oppure nel caso in cui, a causa della posizione, la macchina ricevesse aria calda da altri dispositivi, si consiglia, qualora non fosse possibile spostare la macchina, **L'INSTALLAZIONE DI UN CONDENSATORE AD ACQUA.**

È IMPORTANTE CHE LE TUBI DELL'ALLACCIAMENTO DELL'ACQUA NON PASSINO ATTRAVERSO O VICINO A FONTI DI CALORE, PER NON PERDERE PRODUZIONE DI GHIACCIO.

AVVITARE I PIEDI ALLA BASE DELLA MACCHINA, NEGLI APPOSITI FORI E REGOLARE L'ALTEZZA IN MODO CHE LA MACCHINA RISULTI PERFETTAMENTE LIVELLATA.





1. Acqua e scarico

La qualità dell'acqua influisce notevolmente sull'aspetto, durezza e sapore del ghiaccio e nelle macchine condensate ad acqua, influisce sulla vita del condensatore.

2. Collegamento alla rete dell'acqua potabile

Utilizzare il cavo di allacciamento flessibile (lungo 1,3 m), con i due raccordi filtro forniti assieme alla macchina. Non utilizzare rubinetti con due uscite e due chiavi, dal momento che, per errore, possono chiudere il posteriore, lasciando la macchina senz'acqua. Questo può causare la chiamata per avaria senza che la stessa sussista.

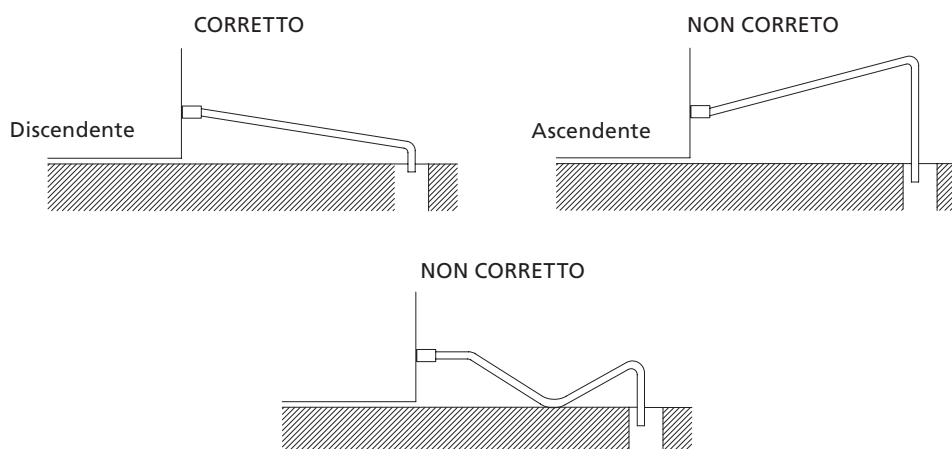
La pressione deve essere compresa tra 0,7Bar. (10 / 85 psi.)

Qualora le pressioni superino questi valori, è importante installare gli elementi necessari.

3. Collegamento allo scarico

Lo scarico deve essere posizionato sotto la macchina, minimo 150 mm.

Il tubo di scarico deve presentare un diametro interno di 30 mm con una pendenza minima di 3 cm al metro (vedere figura).



COLLEGAMENTO ELETTRICO

QUESTA APPARECCHIO DEVE ESSERE COLLEGATO A MASSA.

Onde evitare possibili scariche di tensione su persone o eventuali danni all'apparecchiatura, collegare l'apparecchio a massa, nel rispetto delle normative e della legislazione locali e nazionali, in ciascun caso.

IL PRODUTTORE NON È RITENUTO RESPONSABILE IN RELAZIONE A DANNI CAUSATI DALLA MANCANZA DI MESSA A TERRA DELL'IMPIANTO.

La macchina viene fornita con un cavo di 1,5 m di lunghezza. Qualora il cavo di alimentazione risultasse danneggiato, deve essere sostituito da un cavo o un gruppo speciale, fornito dal produttore o dal servizio postvendita. Detta sostituzione dovrà essere realizzata da servizio tecnico qualificato.

La macchina dovrà essere posizionata in modo tale da lasciare uno spazio minimo tra la parte posteriore e la parete, permettendo l'accesso rapido alla presa del cavo, senza rischi.

Preparare la base opportuna della presa.

È importante dotare l'impianto di un interruttore e dei fusibili adeguati.

La linea fino alla base della spina dovrà presentare una sezione minima di 2,5mm².

La tensione e l'intensità sono indicate nella targhetta di riferimento e nelle specifiche tecniche di questo manuale. Le variazioni di tensione superiori al 10% del valore indicato nella targhetta di riferimento possono causare avarie o impedire l'avviamento della macchina.

MESSA IN MARCIA

1. Accettazione preventiva

- a) La macchina è livellata?
- b) La tensione e la frequenza combaciano con i dati riportati sulla targhetta?
- c) Gli scarichi sono collegati e funzionanti?
- d) ** Qualora fosse condensata ad aria: la circolazione della stessa e la temperatura sono adeguate?

	AMBIENTE	ACQUA
MASSIMA	43°C	35°C
MINIMA	5°C	5°C

- e) ** La pressione dell'acqua è adeguata?

MINIMA	0,7 Bar
MASSIMA	6 Bar

NOTA: Qualora la pressione di entrata dell'acqua fosse superiore a 6 Bar è necessario installare un riduttore di pressione, **NON DIMINUIRE MAI LA PRESSIONE DEL RUBINETTO DI INTERCETTAZIONE.**

2. Messa in marcia

Dopo aver seguito le istruzioni di installazione (ventilazione, condizioni del locale, temperature, qualità dell'acqua, ecc...) procedere nella maniera seguente:

- 1) Aprire il rubinetto di intercettazione dell'acqua. Verificare eventuali perdite.
- 2) Aprire la porta e spostare gli elementi di protezione posizionati nello sportello.
- 3) Collegare la macchina alla rete elettrica.
- 4) Premere l'interruttore (blu) posizionato sul lato anteriore della macchina.
- 5) Verificare che non sussista nessun elemento di attrito o vibrazione.
- 6) Verificare che lo sportello si muova liberamente.
- 7) Controllare che gli iniettori procedano con l'invio di acqua all'evaporatore, nella direzione corretta (ventagli uniformi).
- 8) Trascorsi 10 minuti, verificare che la vasca dell'acqua non presenti perdite dal pozzetto di livello massimo.
- 9) Verificare che al termine del ciclo, la condensa presente nel tubo di aerazione, rimanga a 20 mm dal compressore.

ATTENZIONE:

FORMARE L'UTENTE IN MATERIA DI MANUTENZIONE, INFORMANDOLO SULLE OPERAZIONI DI MANUTENZIONE E PULIZIA E SULLE AVARIE CAUSATE DALLE PROPRIE OMISSIONI: NON INCLUSE NELLA GARANZIA.

L'installatore fatturerà i viaggi, il tempo e i materiali utilizzati durante le operazioni.

ISTRUZIONI DI MANUTENZIONE E PULIZIA

ATTENZIONE: Le operazioni di manutenzione e pulizia e le avarie dovute a relative omissioni: non sono incluse nella garanzia.

Solo nel caso in cui vengano effettuate operazioni corrette di manutenzione, la macchina continuerà la sua produzione di ghiaccio di buona qualità e sarà esente da avarie.

Gli intervalli di manutenzione e pulizia dipendono dalle condizioni del locale in cui viene utilizzata la macchina e dalla qualità dell'acqua.

ATTENZIONE: È importante effettuare un'operazione di revisione e pulizia con cadenza semestrale.

In ambienti molto polverosi, è necessario effettuare la pulizia del condensatore con cadenza mensile.

PROCEDIMENTI DI MANUTENZIONE E PULIZIA:

**** ATTENZIONE:** Per tutte le operazioni di pulizia e manutenzione: scollegare la macchina dall'alimentazione elettrica.

1. Condensatore ad acqua

- 1) Scollegare l'unità.
- 2) Scollegare l'entrata di acqua o chiudere il rubinetto.
- 3) Scollegare l'ingresso e l'uscita dell'acqua del condensatore.
- 4) Preparare una soluzione formata dal 50% di acido fosforico e acqua distillata o demineralizzata.
- 5) Effettuare un ciclo con il condensatore, (la miscela risulta più efficace se calda - tra 35° e 40°C).

NON UTILIZZARE ACIDO CLORIDRICO.

2. Condensatore ad aria

- 1) Scollegare l'unità.
- 2) Scollegare l'entrata di acqua o chiudere il rubinetto.
- 3) Pulire la zona interessata con un aspirapolvere provvisto di spazzola, pennello non metallico o aria a bassa pressione.

3. Pulizia serbatoio cubetti

- 1) Scollegare la macchina, chiudere l'acqua e vuotare il serbatoio dei cubetti.
- 2) Utilizzare un panno da cucina e pulire con detergente.
- 3) Qualora le macchie bianche di calce non fossero eliminate, utilizzare una soluzione con limone, attendere qualche minuto e passare ancora con lo straccio. Pulire con abbondante acqua, asciugare e riaccendere la macchina.

4. Pulizia esterna

Utilizzare lo stesso procedimento effettuato per la pulizia del serbatoio dei cubetti.

5. Collettore e iniettori

- 1) Togliere lo sportello. (approfittare del momento per pulirlo con acido fosforico, passare un panno e sciacquare).
- 2) Estrarre la griglia di caduta ghiaccio. (Pulire nello stesso modo in cui è stato pulito lo sportello).
- 3) TIRARE VERSO LA PARTE ALTA DEL COLLETTORE - È INSTALLATO A PRESSIONE.
- 4) Smontare gli iniettori e i tappi del collettore, procedere alla pulizia.
- 5) Smontare e pulire il filtro principale della testa. (È INSTALLATO A PRESSIONE)
- 6) Montare il filtro, gli iniettori e il collettore.

ATTENZIONE: È MOLTO IMPORTANTE, DURANTE IL RIPOSIZIONAMENTO DEL COLLETTORE, CHE GLI INIETTORI SIANO POSIZIONATI PERPENDICOLARMENTE ALLO STESSO; QUALORA RIMANESSERO GIRATI, I CUBETTI ALLE ESTERMITÀ RESTEREBBERO SENZA ACQUA.

6. Pulizia dei filtri in ingresso

Generalmente si otturano i primi giorni di funzionamento della macchina, **SOPRATTUTTO NEGLI IMPIANTI IDRAULICI NUOVI.** Estrarre il manicotto e pulire la zona sottostante il rubinetto.

7. Controllo di perdite di acqua

Durante l'intervento di manutenzione, controllare tutti i collegamenti dell'acqua, lo stato delle fascette e dei manicotti, onde evitare di tralasciare eventuali perdite e prevenire rotture e allagamenti.

ΤΟ ΕΓΧΕΙΡΙΔΙΟ ΑΥΤΟ ΑΠΟΤΕΛΕΙ ΜΕΡΟΣ ΤΟΥ ΠΡΟΪΟΝΤΟΣ. ΔΙΑΒΑΣΤΕ ΤΟ ΠΡΟΣΕΚΤΙΚΑ ΓΙΑ ΤΗ ΣΩΣΤΗ ΧΡΗΣΗ ΚΑΙ ΣΥΝΤΗΡΗΣΗ ΤΗΣ ΣΥΣΚΕΥΗΣ. ΕΙΝΑΙ ΣΗΜΑΝΤΙΚΟ ΝΑ ΤΟ ΦΥΛΑΞΕΤΕ ΓΙΑ ΜΕΛΛΟΝΤΙΚΗ ΑΝΤΙΜΕΤΩΠΙΣΗ ΒΛΑΒΗΣ ΚΑΘΩΣ ΚΑΙ ΓΙΑ ΜΕΛΛΟΝΤΙΚΗ ΑΝΑΦΟΡΑ.

ΠΡΟΕΙΔΟΠΟΙΗΣΗ

Η εγκατάσταση της συσκευής αυτής θα πρέπει να γίνει από το τμήμα της Υπηρεσίας Τεχνικής Υποστήριξης.

Η πρίζα εισόδου θα πρέπει να βρίσκεται πάντα σε προσβάσιμο μέρος.

Θα πρέπει ΠΑΝΤΑ να αποσυνδέετε τη μηχανή από το ρεύμα ΠΡΙΝ από οποιαδήποτε μορφή καθαρισμού ή συντήρησης.

Οποιαδήποτε απαραίτητη αλλαγή όσον αφορά την ηλεκτρική εγκατάσταση για την κατάλληλη σύνδεση της μηχανής θα πρέπει να διενεργηθεί αποκλειστικά και μόνο από εξειδικευμένο και αναγνωρισμένο επαγγελματικό προσωπικό.

Οποιαδήποτε χρήση της μηχανής παραγωγής πάγου που δεν αποσκοπεί στην παραγωγή πάγου με τη χρήση πόσιμου νερού θεωρείται ανάρμοστη.

Η τροποποίηση ή προσπάθεια τροποποίησης της μηχανής αυτής είναι εξαιρετικά επικίνδυνη και μπορεί να προκαλέσει την ακύρωση οποιασδήποτε μορφής εγγύησης.

Η μηχανή δεν θα πρέπει να χρησιμοποιηθεί από παιδιά ή άτομα με ειδικές ανάγκες, χωρίς την κατάλληλη επίβλεψη και τον κατάλληλο έλεγχο.

Τα παιδιά θα πρέπει να βρίσκονται υπό παρακολούθηση ούτως ώστε να διασφαλιστεί ότι δεν θα παίξουν κοντά στη συσκευή.

Η μηχανή αυτή δεν έχει σχεδιαστεί για να χρησιμοποιείται σε εξωτερικούς χώρους, αλλά ούτε για να εκτίθεται στη βροχή.

Συνδέστε τη συσκευή στο δίκτυο του πόσιμου νερού.

Η μηχανή θα πρέπει να συνδεθεί χρησιμοποιώντας το καλώδιο τροφοδοσίας που παρέχεται με τον εξοπλισμό. Η σύνδεση δεν έχει σχεδιαστεί για σταθερή καλωδίωση.

ΕΙΝΑΙ ΥΠΟΧΡΕΩΤΙΚΟ ΝΑ ΓΕΙΩΣΕΤΕ ΤΗ ΣΥΣΚΕΥΗ

Για την αποφυγή πιθανών εκκενώσεων στα άτομα ή βλαβών της συσκευής, θα πρέπει να γειώσετε τη μηχανή σύμφωνα με τους τοπικούς και/ή τους εθνικούς κανονισμούς, ανάλογα με την περίπτωση.

Η ΚΑΤΑΣΚΕΥΑΣΤΡΙΑ ΕΤΑΙΡΕΙΑ ΑΠΑΛΛΑΣΣΕΤΑΙ ΑΠΟ ΟΠΟΙΑΔΗΠΟΤΕ ΕΥΘΥΝΗ ΓΙΑ ΤΥΧΟΝ ΖΗΜΙΕΣ ΠΟΥ ΠΡΟΚΥΠΤΟΥΝ ΕΞ ΑΙΤΙΑΣ ΤΗΣ ΕΛΛΕΙΨΗΣ ΕΓΚΑΤΑΣΤΑΣΗΣ, ΓΕΙΩΣΗΣ, STALLATION.

Προκειμένου να διασφαλιστεί η κατάλληλη λειτουργία και αποτελεσματικότητα της εν λόγω συσκευής, είναι μεγάλης σπουδαιότητας η συμμόρφωση με τις συστάσεις του κατασκευαστή, ΕΙΔΙΚΑ ΜΕ ΕΚΕΙΝΕΣ ΠΟΥ ΣΧΕΤΙΖΟΝΤΑΙ ΜΕ ΤΟ ΚΑΘΑΡΙΣΜΑ ΚΑΙ ΤΗ ΣΥΝΤΗΡΗΣΗ, λειτουργίες που θα πρέπει να διενεργούνται μόνο από εξειδικευμένο προσωπικό.

ΠΡΟΣΟΧΗ:

Μην επιχειρήσετε οποιαδήποτε μορφή επισκευής. Η ανάμειξη μη εξειδικευμένου προσωπικού, εκτός του ότι μπορεί να αποβεί επικίνδυνο, θα μπορούσε να οδηγήσει σε σημαντικού βαθμού δυσλειτουργία. Σε περίπτωση βλάβης, θα πρέπει να επικοινωνήσετε με τον αντιπρόσωπό σας. Συνιστούμε να χρησιμοποιείτε πάντα γνήσια εξαρτήματα και ανταλλακτικά.

Απαλλαγείτε και ανανεώστε τα υλικά ή τα υπολείμματα καυσαερίου, σύμφωνα με τους ισχύοντες εθνικούς κανονισμούς.

ΠΑΡΑΛΑΒΗ ΤΗΣ ΜΗΧΑΝΗΣ

Ελέγξτε τη συσκευασία. Σε περίπτωση βλαβών, ΔΙΕΚΔΙΚΗΣΤΕ ΤΗΝ ΑΝΤΙΣΤΟΙΧΗ ΑΠΟΖΗΜΙΩΣΗ ΑΠΟ ΤΟΝ ΜΕΤΑΦΟΡΕΑ.

Για να επιβεβαιώσετε την ύπαρξη βλάβης, ΑΝΟΙΞΤΕ ΤΗ ΣΥΣΚΕΥΑΣΙΑ ΤΗΣ ΜΗΧΑΝΗΣ ΜΠΡΟΣΤΑ ΣΤΟΝ ΜΕΤΑΦΟΡΕΑ και δηλώστε κάθε βλάβη του εξοπλισμού στο έγγραφο παραλαβής ή σε ένα άλλο επίσημο έγγραφο.

Να δηλώνετε πάντα τον αριθμό και το μοντέλο της μηχανής. Ο εν λόγω αριθμός αναγράφεται σε τρία σημεία:

1. ΣΥΣΚΕΥΑΣΙΑ

Διαθέτει στο εξωτερικό μέρος μία επιγραφή με τον αριθμό κατασκευής(1).

2. ΕΞΩΤΕΡΙΚΟ ΜΕΡΟΣ ΤΗΣ ΣΥΣΚΕΥΗΣ

Στο πίσω μέρος της συσκευής υπάρχει μία επιγραφή με τα ίδια χαρακτηριστικά γνωρίσματα με την προηγούμενη (1).

3. ΕΜΠΟΡΙΚΟ ΣΗΜΑ

Στο πίσω μέρος της συσκευής.

Ελέγξτε ότι υπάρχουν όλα τα εργαλεία εγκατάστασης στο εσωτερικό της μηχανής και περιλαμβάνουν τα παρακάτω:

- Λεπίδα παγοκαθαριστήρα, ¾ σωλήνας αερίου, 22 mm (0.86 ίντσες), μάνικα εκφόρτωσης, δύο φίλτρα και εγχειρίδιο.
- Σε μερικά μοντέλα περιλαμβάνονται και ροδέλες.

ΕΓΚΑΤΑΣΤΑΣΗ

ΑΥΤΗ Η ΜΗΧΑΝΗ ΠΑΡΑΓΩΓΗΣ ΠΑΓΟΥ ΔΕΝ ΕΧΕΙ ΣΧΕΔΙΑΣΤΕΙ ΓΙΑ ΛΕΙΤΟΥΡΓΙΑ ΣΕ ΕΞΩΤΕΡΙΚΟ ΧΩΡΟ.

Μία λανθασμένη εγκατάσταση του εξοπλισμού μπορεί να προκαλέσει ζημιά στα άτομα, τα ζώα ή σε άλλα υλικά, χωρίς κάτι τέτοιο να σημαίνει ότι ο κατασκευαστής φέρει ευθύνη για τέτοιου είδους ζημιές.

ΠΡΟΣΟΧΗ:

Οι μηχανές έχουν σχεδιαστεί ώστε να λειτουργούν σε θερμοκρασία δωματίου, η οποία κυμαίνεται από 5°C (41°F) και 43°C (109.40°F).

Ενδέχεται να αντιμετωπίσετε ορισμένες δυσκολίες κατά την αφαίρεση των κύβων-πάγου σε επίπεδα κατώτερα της χαμηλότερης θερμοκρασίας. Σε επίπεδα μεγαλύτερα της ανώτατης θερμοκρασίας μειώνεται η διάρκεια ζωής του συμπιεστή, καθώς μειώνεται επίσης σε σημαντικό βαθμό ο όγκος της παραγωγής.

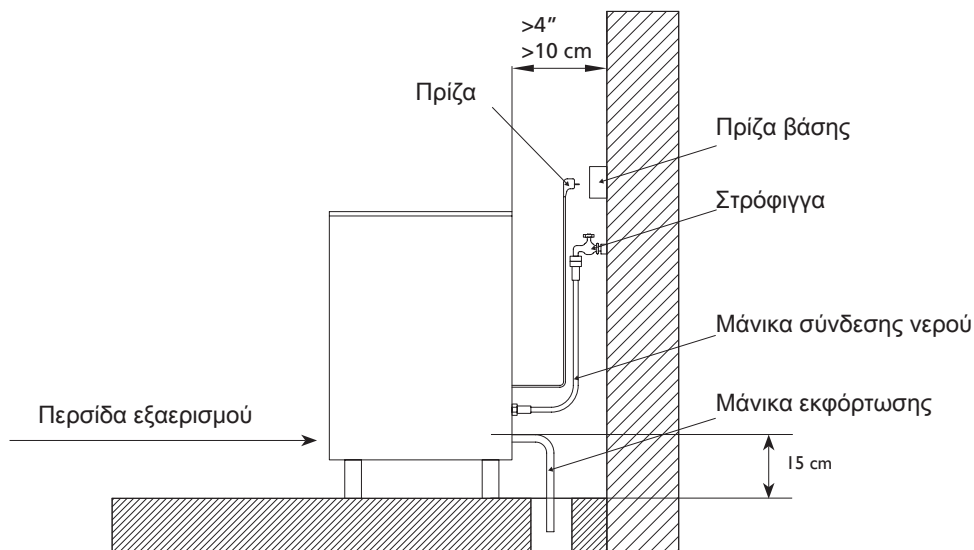
Οι μηχανές με αερόψυκτο συμπυκνωτή λαμβάνουν τον αέρα από το μπροστινό τμήμα και τον αποβάλλουν μέσω των πλάγιων και των πίσω περσίδων διακίνησης του αέρα.

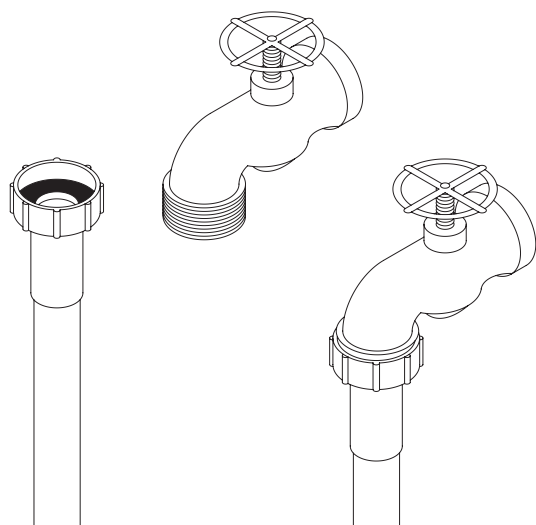
Μην τοποθετείτε τίποτα πάνω στον κατασκευαστή ή μπροστά από την μπροστινή περσίδα εξαερισμού.

Σε περίπτωση όπου η μπροστινή περσίδα εξαερισμού δεν είναι αρκετή, όταν η έξοδος παρεμποδίζεται εξ ολοκλήρου ή σε κάποιο βαθμό ή σε περίπτωση όπου, εξαιτίας της θέσης της, πρόκειται να δεχτεί ζεστό αέρα από κάποια άλλη συσκευή, συνιστούμε ΤΗΝ ΤΟΠΟΘΕΤΗΣΗ ΕΝΟΣ ΣΥΜΠΥΚΝΩΤΗ ΝΕΡΟΥ όταν δεν είναι δυνατή η αλλαγή θέσης της μηχανής.

ΕΙΝΑΙ ΣΗΜΑΝΤΙΚΟ ΟΙ ΣΩΛΗΝΩΣΕΙΣ ΤΟΥ ΝΕΡΟΥ ΝΑ ΜΗΝ ΠΕΡΝΟΥΝ ΔΙΑΜΕΣΟΥ Η ΚΟΝΤΑ ΣΕ ΠΗΓΕΣ ΘΕΡΜΟΤΗΤΑΣ ΩΣΤΕ ΝΑ ΜΗΝ ΜΕΙΩΝΕΤΑΙ Ο ΟΓΚΟΣ ΤΗΣ ΠΑΡΑΓΩΓΗΣ.

ΤΟΠΟΘΕΤΗΣΤΕ ΓΙΑ ΑΥΤΟ ΤΟΝ ΣΚΟΠΟ ΤΑ ΠΟΔΙΑ ΣΤΗΡΙΞΗΣ ΣΤΗ ΒΑΣΗ ΤΗΣ ΜΗΧΑΝΗΣ ΣΤΟ ΣΗΜΕΙΟ ΤΗΣ ΠΑΚΤΩΣΗΣ ΚΑΙ ΡΥΘΜΙΣΤΕ ΤΟ ΥΨΟΣ ΩΣΤΕ ΝΑ ΕΠΙΤΥΧΕΤΕ ΤΟ ΑΡΙΣΤΟ ΕΠΙΠΕΔΟ ΤΗΣ ΣΥΣΚΕΥΗΣ.





1. ΝΕΡΟ ΚΑΙ ΑΠΟΣΤΡΑΓΓΙΣΗ

Η ποιότητα του νερού έχει μία αξιοσημείωτη επιρροή στην εμφάνιση, τη σκληρότητα και τη γεύση του πάγου, καθώς και στις μηχανές που έχουν υποστεί συμπύκνωση νερού, κατά τη διάρκεια ζωής του συμπυκνωτή.

2. ΣΥΝΔΕΣΕΙΣ ΣΤΟ ΔΙΚΤΥΟ ΝΕΡΟΥ

Χρησιμοποιήστε έναν εύκαμπτο σωλήνα (μήκος 1.3 m – 4.27 πόδια) με τους συνδέσμους δύο φίλτρων που παρέχονται με τη μηχανή.

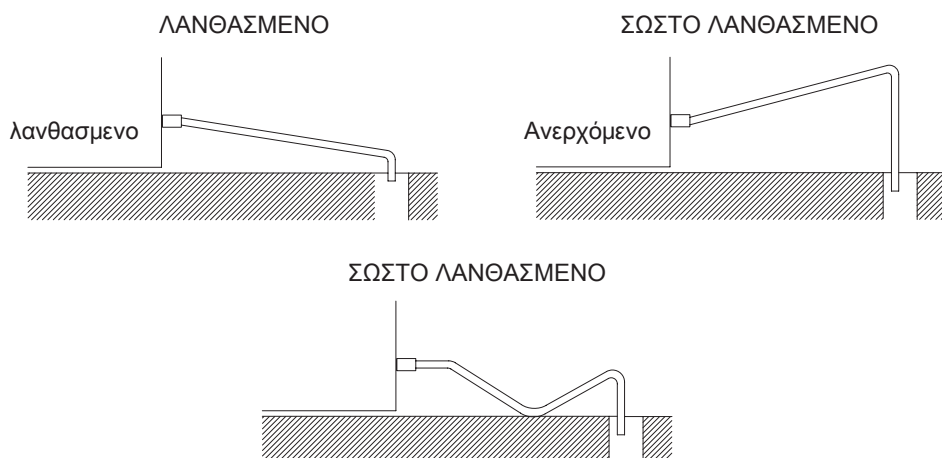
Αποθαρρύνουμε με σθένος τη χρήση στροφιγγών δύο εξόδων και δύο διακοπών, καθώς λόγω σφάλματος, θα μπορούσε να κλείσει εκείνη που βρίσκεται στο πίσω μέρος, αφήνοντας τη μηχανή χωρίς παροχή νερού. Κάτι τέτοιο θα μπορούσε να προκαλέσει ανησυχία για την ύπαρξη βλάβης, χωρίς να υπάρχει κάποια στην πραγματικότητα.

Η πίεση θα πρέπει να έχει σταθεροποιηθεί μεταξύ των τιμών 0.7 και 6 Bar (10 / 85 psi.)

Σε περίπτωση όπου η πίεση ξεπεράσει τις τιμές αυτές, εγκαταστήστε τις απαραίτητες διορθωτικές συσκευές.

3. ΣΥΝΔΕΣΗ ΣΤΗΝ ΑΠΟΣΤΡΑΓΓΙΣΗ

Το σύστημα αποστράγγισης θα πρέπει να βρίσκεται κάτω από το επίπεδο της μηχανής, το λιγότερο στα 150 mm (5.91 ίντσες). Κρίνεται σκόπιμο ο σωλήνας αποστράγγισης να έχει εσωτερική διάμετρο 30 mm (1.18 ίντσες) και κατώτερη τιμή κλίσης τα 3 cm (1.18 ίντσες) ανά μέτρο (βλέπε σχήμα).



ΗΛΕΚΤΡΙΚΗ ΣΥΝΔΕΣΗ

ΕΙΝΑΙ ΥΠΟΧΡΕΩΤΙΚΟ ΝΑ ΓΕΙΩΣΕΤΕ ΤΟΝ ΕΞΟΠΛΙΣΜΟ

Για την αποφυγή πιθανών εκκενώσεων στα άτομα ή βλαβών της συσκευής, θα πρέπει να γειώσετε τη μηχανή σύμφωνα με τους τοπικούς και/ή τους εθνικούς κανονισμούς, ανάλογα πάντα με την περίπτωση.

Η ΚΑΤΑΣΚΕΥΑΣΤΡΙΑ ΕΤΑΙΡΕΙΑ ΑΠΑΛΛΑΣΣΕΤΑΙ ΑΠΟ ΟΠΟΙΑΔΗΠΟΤΕ ΕΥΘΥΝΗ ΓΙΑ ΤΥΧΟΝ ΖΗΜΙΕΣ ΠΟΥ ΠΡΟΚΥΠΤΟΥΝ ΕΞ ΑΙΤΙΑΣ ΤΗΣ ΕΛΛΕΙΨΗΣ ΕΓΚΑΤΑΣΤΑΣΗΣ.

Η μηχανή διαθέτει ένα καλώδιο μήκους 1.5 m (4.92 πόδια). Σε περίπτωση όπου το καλώδιο τροφοδοσίας είναι φθαρμένο, θα πρέπει να αντικατασταθεί από ένα καλώδιο ειδικής διάταξης, το οποίο θα πρέπει να προμηθευτείτε από την κατασκευάστρια εταιρεία ή από την υπηρεσία υποστήριξης μετά την πώληση. Μία τέτοιου είδους αντικατάσταση θα πρέπει να διενεργηθεί μόνο από εξειδικευμένο τεχνικό προσωπικό.

Η μηχανή θα πρέπει να είναι τοποθετημένη κατά τέτοιο τρόπο ώστε να αφήνει ένα ελάχιστο περιθώριο χώρου ανάμεσα στο πίσω μέρος της και τον τοίχο, προκειμένου να παρέχει εύκολη και χωρίς κινδύνους πρόσβαση στην υποδοχή του καλωδίου. Προστατεύστε τη βάση της πρίζας.

Κρίνεται σκόπιμο να εγκαταστήσετε αρκετούς διακόπτες και ηλεκτρικές ασφάλειες.

The line up to the jack should have a minimum section of 2.5 mm² (0.0038 in²)

ΟΙ ΤΙΜΕΣ ΤΗΣ ΤΑΣΗΣ ΑΝΑΓΡΑΦΟΝΤΑΙ ΣΤΟ ΕΜΠΟΡΙΚΟ ΣΗΜΑ ΚΑΙ ΣΤΑ ΤΕΧΝΙΚΑ ΧΑΡΑΚΤΗΡΙΣΤΙΚΑ ΤΟΥ ΕΓΧΕΙΡΙΔΙΟΥ ΑΥΤΟΥ. ΟΠΟΙΑΔΗΠΟΤΕ ΑΥΞΗΣΗ ΤΗΣ ΤΑΣΗΣ ΤΗΣ ΤΑΞΕΩΣ ΤΟΥ 10%ΠΟΥ ΑΝΑΓΡΑΦΕΤΑΙ ΣΤΟ ΕΜΠΟΡΙΚΟ ΣΗΜΑ ΘΑ ΜΠΟΡΟΥΣΕ ΝΑ ΠΡΟΚΑΛΕΣΕΙ ΒΛΑΒΗ Ή ΝΑ ΠΑΡΕΜΠΟΔΙΣΕΙ ΤΟ ΞΕΚΙΝΗΜΑ ΤΗΣ ΛΕΙΤΟΥΡΓΙΑΣ ΤΗΣ ΜΗΧΑΝΗΣ.

ΞΕΚΙΝΗΜΑ

1.ΠΡΟΗΓΟΥΜΕΝΟΣ ΈΛΕΓΧΟΣ

- A) Έχει σταθεροποιηθεί η μηχανή;
 B) Είναι ίδιες οι τιμές της τάσης και της συχνότητας με εκείνες που αναγράφονται στο εμπορικό σήμα;
 Γ) Είναι συνδεδεμένες και λειτουργούν οι έξοδοι του συμπιεστή (καταθλίψεις);
 Δ) **Σε περίπτωση όπου ο αέρας είναι συμπυκνωμένος: Είναι η κυκλοφορία και η θερμοκρασία του αέρα οι ενδεδειγμένες;

	ΧΩΡΟΣ	ΝΕΡΟ
ΜΕΓΙΣΤΗ ΤΙΜΗ	43°C (109.40°F)	35°C (95°F)
ΕΛΑΧΙΣΤΗ ΤΙΜΗ	5°C (41°F)	5°C (41°F)

- Ε) ** Είναι η πίεση του νερού η ενδεδειγμένη;

ΕΛΑΧΙΣΤΗ ΤΙΜΗ	0,7 Bar
ΜΕΓΙΣΤΗ ΤΙΜΗ	6 Bar

ΣΗΜΕΙΩΣΗ: Σε περίπτωση όπου η πίεση του νερού που εισρέει είναι μεγαλύτερη από 6 Bar, πρέπει να εγκαταστήσετε έναν αποσυμπιεστή. Δεν θα πρέπει ποτέ να μειωθεί η πίεση της στρόφιγγας τροφοδοσίας.

2.ΞΕΚΙΝΗΜΑ

Από τη στιγμή που έχετε ακολουθήσει τις οδηγίες εγκατάστασης (εξαερισμός, συνθήκες χώρου, θερμοκρασίες, ποιότητα νερού κλπ), μπορείτε να προβείτε στα παρακάτω:

- 1)Ανοίξτε τον διακόπτη εισροής νερού. Διαπιστώστε εάν υπάρχουν διαρροές.
- 2)Ανοίξτε την πόρτα και αφαιρέστε τα στοιχεία προστασίας που έχουν εισχωρήσει στον προστατευτικό αγωγό.
- 3)Συνδέστε τη μηχανή στο ηλεκτρικό δίκτυο.
- 4) Πιέστε το διακόπτη (μπλε) ο οποίος είναι τοποθετημένος στην πρόσθια πλευρά της μηχανής
- 5)Εξασφαλίστε την έλλειψη κραδασμών και τριβών στα στοιχεία.
- 6)Επιβεβαιώστε ότι ο προστατευτικός αγωγός μετακινείται ελεύθερα.
- 7)Επιβεβαιώστε ότι οι εγχυτήρες στέλνουν το νερό στον εξατμιστή που βρίσκεται στη δεξιά θατεύθυνση (ακόμα και διαχυμένο).
- 9)Μετά από 10 λεπτά, εξακριβώστε ότι το δοχείο νερού δεν παρουσιάζει διαρροές βάσει του ανώτατου επιπέδου σταθεροποιητή.
- 10)Επιβεβαιώστε ότι μετά τον τελικό κύκλο, ο πάγος του σωλήνα αναρρόφησης θα είναι σε επίπεδα της τάξεως των 20 mm (0.78 in.) του συμπιεστή.

ΠΡΟΣΟΧΗ:

ΕΚΠΑΙΔΕΥΣΤΕ ΤΟΝ ΧΡΗΣΤΗ ΣΧΕΤΙΚΑ ΜΕ ΤΗ ΣΥΝΤΗΡΗΣΗ, ΕΝΗΜΕΡΩΝΟΝΤΑΣ ΤΟΝ ΟΤΙ ΟΙ ΛΕΙΤΟΥΡΓΙΕΣ ΣΥΝΤΗΡΗΣΗΣ ΚΑΙ ΚΑΘΑΡΙΣΜΟΥ, ΚΑΘΩΣ ΚΑΙ ΟΙ ΒΛΑΒΕΣ ΠΟΥ ΟΦΕΙΛΟΝΤΑΙ ΣΤΗΝ ΕΛΛΕΙΨΗ ΤΕΤΟΙΟΥ ΕΙΔΟΥΣ ΛΕΙΤΟΥΡΓΙΩΝ: ΔΕΝ ΠΕΡΙΛΑΜΒΑΝΟΝΤΑΙ ΣΤΗΝ ΕΓΓΥΗΣΗ.

Ο τεχνικός εγκαταστάτης θα πρέπει να τιμολογήσει τα έξοδα μεταφοράς, τις ώρες και τα υλικά που χρειάζονται για τέτοιου είδους λειτουργίες.

ΟΔΗΓΙΕΣ ΣΥΝΤΗΡΗΣΗΣ ΚΑΙ ΚΑΘΑΡΙΣΜΟΥ

ΠΡΟΣΟΧΗ: Οι λειτουργίες συντήρησης και καθαρισμού, καθώς και οι βλάβες που επέρχονται από την έλλειψη των εν λόγω λειτουργιών δεν περιλαμβάνονται στην εγγύηση.

Εάν πραγματοποιήσετε μία καλή συντήρηση, η μηχανή θα συνεχίσει να παράγει πάγο καλής ποιότητας και δεν πρόκειται να υποστεί βλάβες.

Τα διαστήματα της συντήρησης και του καθαρισμού θα εξαρτώνται από τις συνθήκες της τοποθεσίας και από την ποιότητα του νερού.

ΠΡΟΣΟΧΗ: Θα πρέπει να διενεργείτε ένα τουλάχιστον ρετουσάρισμα και ένα καθαρίσμα κάθε έξι μήνες.
Σε περιβάλλοντα που παρουσιάζουν υψηλά ποσοστά σκόνης υπάρχει περίπτωση να κρίνεται απαραίτητο το καθαρίσμα του συμπυκνωτή κάθε μήνα.

ΔΙΑΔΙΚΑΣΙΑ ΣΥΝΤΗΡΗΣΗΣ ΚΑΙ ΚΑΘΑΡΙΣΜΑΤΟΣ:

**** ΠΡΟΣΟΧΗ:** Ισχύει για όλες τις λειτουργίες καθαρίσματος και συντήρησης: Αποσυνδέστε τη μηχανή από το ηλεκτρικό ρεύμα.

1. ΣΥΜΠΥΚΝΩΤΗΣ ΝΕΡΟΥ

- 1) Αποσυνδέστε τη μηχανή.
 - 2) Αποσυνδέστε τον διακόπτη εισροής νερού ή κλείστε τη στρόφιγγα.
 - 3) Αποσυνδέστε τον διακόπτη εισροής και εκροής νερού από τον συμπυκνωτή.
 - 4) Παρασκευάστε ένα διάλυμα με 50% φωσφορικό οξύ και απεσταγμένο ή απιονισμένο νερό.
 - 5) Φροντίστε το διάλυμα να κυκλοφορήσει στον συμπυκνωτή. (Το διάλυμα είναι πιο αποτελεσματικό εάν είναι ζεστό –σε θερμοκρασίες που κυμαίνονται από 35°C [95°F] μέχρι 40°C [104°F]).
- ΜΗΝ ΧΡΗΣΙΜΟΠΟΙΕΙΤΕ ΥΔΡΟΧΛΩΡΙΚΟ ΟΞΥ.**

2. ΣΥΜΠΥΚΝΩΤΗΣ ΑΕΡΑ

- 1) Αποσυνδέστε τη μηχανή.
- 2) Αποσυνδέστε τον διακόπτη εισροής νερού ή κλείστε τη στρόφιγγα.
- 3) Καθαρίστε την περιοχή όπου βρίσκονται οι περσίδες διακίνησης του αέρα με τη βοήθεια ενός αναρροφητήρα που διαθέτει βούρτσα, όχι μεταλλική, ή με τη βοήθεια αέρα χαμηλής πίεσης.

3. ΚΑΘΑΡΙΣΜΑ ΤΟΥ ΚΟΝΤΕΙΝΕΡ

- 1) Αποσυνδέστε τη μηχανή, σταματήστε την παροχή νερού και αδειάστε τα υπολείμματα κύβων πάγου.
- 2) Χρησιμοποιήστε ένα πανί για τα πιάτα και προβείτε στη λεύκανσή του με τη βοήθεια απορρυπαντικού.
- 3) Σε περίπτωση όπου οι κηλίδες της ασετυλίνης επιμένουν, τρίψτε τους με λεμόνι, περιμένετε μερικά λεπτά και ξαναχρησιμοποιήστε το πανί. Ξεβγάλετε το με νερό, στεγνώστε το και θέστε και πάλι σε λειτουργία τη μηχανή.

4. ΕΞΩΤΕΡΙΚΟ ΚΑΘΑΡΙΣΜΑ

Επανάλαβετε την ίδια διαδικασία με εκείνη που περιγράψαμε για το κοντέινερ.

5. ΣΥΛΛΕΚΤΕΣ ΚΑΙ ΕΓΧΥΤΗΡΕΣ

- 1) Αφαιρέστε τον προστατευτικό αγωγό (Αφιερώστε χρόνο για το καθαρίσμά του με φωσφορικό οξύ, καθαρίστε το με λευκαντικό και ξεβγάλετε τον με νερό).
- 2) Μετακινήστε τις περσίδες από όπου διοχετεύεται ο πάγος. (Καθαρίστε τες όπως ακριβώς κάνατε και με τον προστατευτικό αγωγό).
- 3) ΤΡΑΒΗΞΤΕ ΠΡΟΣ ΤΑ ΠΑΝΩ ΤΟΝ ΣΥΛΛΕΚΤΗ. ΑΡΧΙΖΕΙ ΝΑ ΑΠΟΚΤΑ ΑΥΞΗΜΕΝΗ ΠΙΕΣΗ.
- 4) Αποσυναρμολογήστε τους εγχυτήρες και τα καλύμματα και καθαρίστε τα.
- 5) Αποσυναρμολογήστε και καθαρίστε το κύριο φίλτρο της κεφαλής. (ΑΡΧΙΖΕΙ ΝΑ ΑΠΟΚΤΑ ΑΥΞΗΜΕΝΗ ΠΙΕΣΗ).
- 6) Συναρμολογήστε το φίλτρο, τους εγχυτήρες και τον συλλέκτη.

ΠΡΟΣΟΧΗ: ΟΤΑΝ ΑΝΤΙΚΑΘΙΣΤΑΤΕ ΤΟ ΚΟΝΤΕΙΝΕΡ ΕΙΝΑΙ ΠΟΛΥ ΣΗΜΑΝΤΙΚΟ ΟΙ ΕΓΧΥΤΗΡΕΣ ΝΑ ΕΙΝΑΙ ΚΑΘΕΤΟΙ, ΕΑΝ ΠΑΡΑΜΕΙΝΟΥΝ ΚΥΡΤΟΙ, ΕΝΔΕΧΕΤΑΙ ΝΑ ΜΕΙΝΟΥΝ ΧΩΡΙΣ ΝΕΡΟ ΟΙ ΕΞΩΤΕΡΙΚΟΙ ΚΥΒΟΙ.

6. ΚΑΘΑΡΙΣΜΑ ΤΩΝ ΦΙΛΤΡΩΝ ΕΙΣΡΟΗΣ

Φράζονται εύκολα κατά τις πρώτες μέρες λειτουργίας, ΚΥΡΙΩΣ ΜΕ ΤΙΣ ΝΕΕΣ ΔΙΑΣΩΛΗΝΩΣΕΙΣ.
Ξεσφίξτε τη μάνικα και ξεβγάλετε τη με νερό.

7. ΕΛΕΓΧΟΣ ΔΙΑΡΡΟΗΣ ΝΕΡΟΥ

Όταν εργάζεστε πάνω στη μηχανή, θα πρέπει να ελέγχετε πάντοτε τις συνδέσεις του νερού, την κατάσταση των σφιγκτήρων και των μανικιών, προκειμένου να αποφευχθούν ενδεχόμενες διαρροές, βλάβες ή πλημμύρες.

ENNE MANUAL ER EN DEL AF PRODUKTET. FOR AT KUNNE BRUGE OG VEDLIGEHOLDE UDS TYRET KORREKT, BØR DEN LÆSES OMHYGGELIGT. DET ER VIGTIGT AT MANUALEN OPBEVARES FOR FREMTIDIG REFERENCE.REFERENCEENVISNING.

ADVARSEL

Installationen af dette udstyr bør foretages af den tekniske serviceafdeling. Stikkontakten bør altid anbringes på et tilgængeligt sted. Strømforsyningen til maskinen bør ALTID slukkes INDEN der foretages rengøring eller vedligeholdelse. Hvis der er behov for at foretage ændringer på den elektriske installation for den passende tilslutning af maskinen, bør dette udelukkende foretages af kvalificeret og autoriseret personale. Brug af ismaskinen, udover fremstilling af isterninger til drikkevand, vil blive anset som upassende. Det er meget farligt at ændre eller have til hensigt at ændre denne maskine, og det vil resultere i annullering af eventuelle garantier. Denne maskine bør ikke bruges af børn eller handicappede personer uden korrekt tilsyn eller overvågning. Børn skal overvåges for at sikre, at de ikke leger i nærheden af udstyret. Denne maskine er ikke beregnet udendørs brug, og den må ikke udsættes for regnvej. Udstyret skal være tilsluttet drikkevandssystemet. Maskinen bør tilsluttes ved hjælp af de med udstyret medfølgende el-ledninger. Tilslutningen er ikke beregnet til fast kabelføring.

UDSTYRET SKAL VÆRE JORDFORBUNDET.

For at undgå mulige udladninger på personer, eller skade på udstyret, bør maskinen jordes i henhold til lokale og/eller nationale vedtægter.

FABRIKANTEN SKAL IKKE HOLDES ANSVARLIG FOR SKADER PÅ GRUND AF MANGLENDE JORDFORBINDELSE VED INSTALLATIONEN.

For at sikre at udstyret fungerer korrekt og effektivt, er det meget vigtigt at fabrikantens anbefalinger følges, **ISÆR NÅR DET GÆLDER RENGØRING OG VEDLIGEHOLDELSE:** dette bør fortrinsvis foretages af kvalificeret personale.

ADVARSEL:

Forsøg ikke at foretage reparationer. Hvis ukvalificeret personale forsøger at foretage reparationer, kan det, udover at være farligt, resultere i alvorlig fejlfunktion. I tilfælde af skade, skal du kontakte din forhandler. Vi anbefaler at der kun bruges originale reservedele.

Tømning og udvinding af materialer eller affald bør foretages i henhold til de gældende nationale vedtægter.

NÅR DU MODTAGER MASKINEN

Inspicer emballagen. Hvis den er skadet, kan du **REJSE ERSTATNINGSKRAV MOD TRANSPORTFIRMAET.**

For at verificere skaden, **PAK MASKINEN OP MENS TRANSPORTFIRMAET ER TILSTEDE**, og angiv den eventuelle skade på udstyret, eller et separat instrument, på leveringsdokumentet. Angiv altid maskinens nummer og model. Dette nummer er påtrykt tre steder:

1.Emballage

Der sidder en mærkat på pakkens yderside med et fabriksnummer (1).

2.Udstyrets udvendige side

Der sidder en mærkat på udstyrets bagside med de samme oplysninger som ovenfor (1).

3.Navneplade

På maskinens bagside.

Kontroller at installations udstyret i maskinens indre er komplet og indeholder:

- Iskraber, 3/4 gasrør, 22mm afløbsslange, to filter og en manual.
- For nogle modeller er melleplader inkluderet.

NB!: AL EMBALLAGE (plastikposer, papkasser og træpaller) BØR HOLDES UDENFOR BØRNS RÆKKEVIDDE, DA DE KAN VÆRE FARLIGE.

INSTALLATION

DENNE ISMASKINE ER IKKE BEREGNET TIL UDENDØRS BETJENING.

Ukorrekt installation af udstyret kan medføre skade på personer, dyr eller andre materialer, og fabrikanten er ikke ansvarlig for sådanne skader.

ADVARSEL:

Maskinerne er beregnet til drift ved stuetemperaturer mellem 5 °C og 43 °C.

Der kan muligvis opstå problemer med at fjerne isterninger ved minimale temperaturer. Kompressorens levetid bliver reduceret ved maksimal temperatur, og produktionen af isterninger bliver væsentligt mindre.

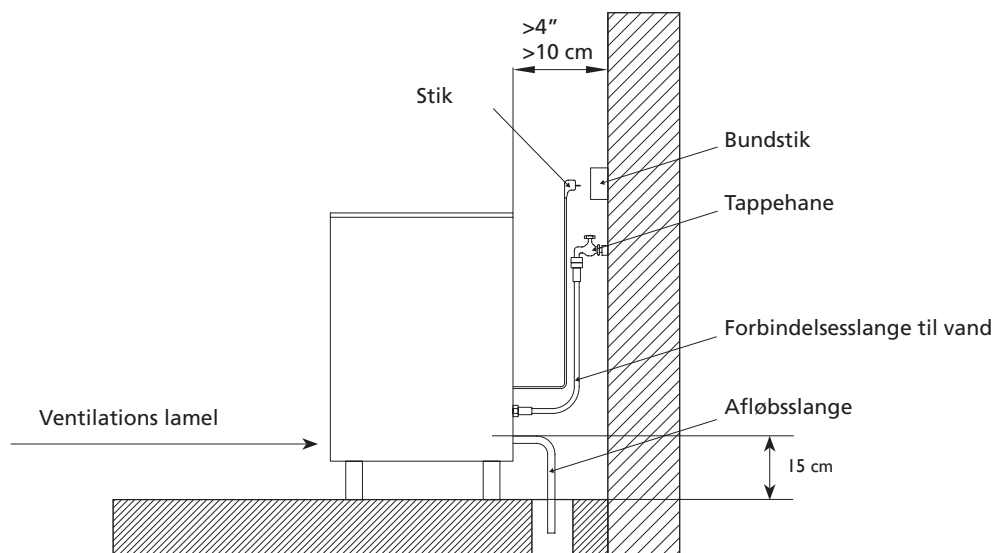
Maskiner med en luftkøler kondensator fører luften gennem den forreste sektion, og driver den gennem bag og sidelamellerne.

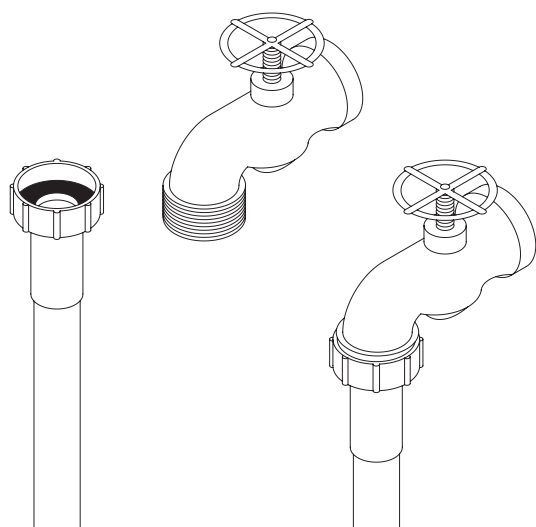
Der må ikke anbringes noget ovenpå eller foran de forreste lameller.

Udgangen kan spærres helt eller delvis, hvis det forreste lamel ikke er tilstrækkeligt, eller hvis maskinens placering forhindrer den i at modtage varm luft fra en anden anordning. I så tilfælde anbefaler vi at maskinen placeres på et andet sted. **SÅDAN INSTALLERES EN VANDKONDENSATOR.**

DET ER VIGTIGT AT VANDRØRENE IKKE PASSERER FORBI, ELLER I NÆRHEDEN AF, VARMEKILDER, DA MASKINEN I MODSAT FALD KAN HOLDE OP MED AT PRODUCERE IS.

SKRU STØTTEBENENE FAST PÅ MASKINHUSETS BUND, OG INDSTIL DEM SÅLEDES AT DE ER PÅ HØJDE OG PERFEKT NIVEAU MED MASKINEN.





1. Vand og afledning

Vandkvaliteten har en bemærkelsesværdig indflydelse på isen med hensyn til udseende, hårdhedsgrad og smag, såvel som kondensdannelse af vandet og kondensatorens levetid.

2. Tilslutning til vandsystemet

Brug et fleksibelt rør (1,3m langt) med to filtersamlinger (disse følger med maskinen). Vi fraråder brugen af tapehaner med to udgange og to kontakter. Dette er for at undgå at den bagste hane bliver lukket ved en fejltagelse, da det kan resultere i at maskinen ikke får tilført nogen vandforsyning. Dette kan også resultere i at der ringes efter service uden der er behov for det.

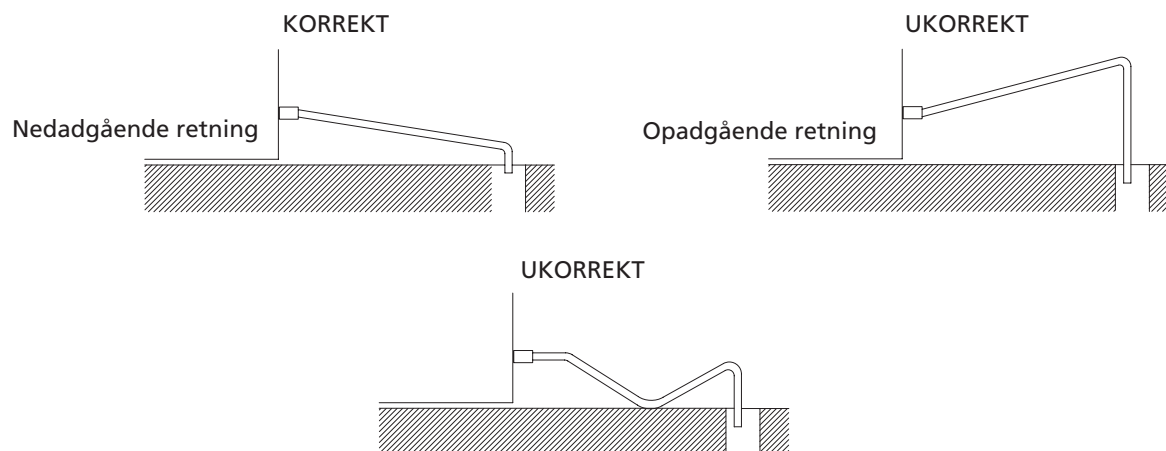
Trykket skal være mellem 0,7 og 6 Bar (10 / 85 psi.)

Hvis trykket overstiger disse værdier, installer nødvendige afhjælpende anordninger.

3. Tilslutning af afløb

Afløbet bør anbringes minimalt 150mm under maskinens niveau.

Rørets indvendige diameter bør være 30mm med en minimal hældning på 3cm per meter (se illustrationen nedenfor).



ELEKTRISK FORBINDELSE

UDSTYRET SKAL VÆRE JORDFORBUNDET

For at undgå mulige udladninger på personer eller skade på udstyret, bør maskinen jordes i henhold til lokale og/eller nationale vedtægter.

FABRIKANTEN SKAL IKKE HOLDES ANSVARLIG FOR SKADER PÅ GRUND AF MANGLENDE JORDFORBINDELSE VED INSTALLATIONEN.

Maskinen leveres med et 1,5m langt kabel. Hvis forsyningskablet er skadet, bør det udskiftes med et af fabrikanten specielt fremstillet kabel; det kan også købes ved eftersalg. Udskiftningen bør kun foretages af kvalificeret teknisk service personale.

For at opnå let og risikofri adgang til kabelstikket, bør maskinen placeres således at der er minimal afstand mellem bagsiden og væggen.

Stikkets bund skal være beskyttet.

Tilstrækkelige kontakter og sikringer bør installeres.

The line up to the jack should have a minimum section of 2.5 mm² (0.0038 in²)

Den elektriske spænding er angivet på navnepladen og under tekniske specifikationer i denne manual. Spændingsudsving over 10 %, som angivet på navnepladen, kan resultere i maskinskade, eller hindre opstart.

OPSTART

1. Initiel kontrol

- Er maskinen nivelleret?
- Svarer spændingen og frekvensen til det på navnepladen angivne?
- Er udledningerne tilsluttet og fungerer de?
- ** Hvis luften er fugtig: Er luftcirkulationen og temperaturen korrekt?

	STUETEMPERATUR	VAND
MAKSIMAL	43°C	35°C
MINIMAL	5°C	5°C

- ** Er vandtemperaturen korrekt?

MINIMAL	0,7 Bar
MAKSIMAL	6 Bar

BEMÆRK: Hvis injektionsvandets tryk er højere end 6Bar, installerer en reduktionsmuffe. **TAPPEHANENS TILSLUTNINGSTRYK MÅ UNDER INGEN OMSTÆNDIGHEDER REDUCERES.**

2. Opstart

Efter at have fulgt installations instruktionerne (ventilation, beliggenheden, temperaturer, vandkvalitet osv.), fortsæt som følger:

- Åbn det sted hvor vandtilførsel finder sted. Undersøg om der findes lækager.
- Åbn døren og fjern de beskyttelseselementer, der er indsat på skærmen.
- Kobl maskinen til strømforsyningen.
- Tryk på den blå knap, der sidder foran på maskinen.
- Verificer at der ikke findes vibrationer eller friktioner på elementerne.
- Verificer at skærmen kan bevæge sig frit.
- Verificer at injektorerne sender vandet til fordamperen i den korrekte retning (jævnt fordelt).
- Efter 10 minutter, verificer at vandbeholderen er fri for utætheder via den maksimale niveauskål.
- Efter den sidste cyklus, verificer at frosten fra aspirationsrøret sidder 20cm fra kompressoren.

ADVARSEL:

INSTRUER BRUGEREN OM VEDLIGEHOLDELSE, SAMT AT VEDLIGEHOLDELSE OG BETJENING, SÅVEL SOM SKADER PÅ GRUND AF MANGLENDE VEDLIGEHOLDELSE IKKE ER OMFATTET AF GARANTIE.

Installatøren skal udstede faktura for rejseomkostninger, samt antal timer og de materialer, der er blevet brugt.

INSTRUKTIONER FOR VEDLIGEHOLDELSE OG RENGØRING

ADVARSEL: Vedligeholdelse og betjening, såvel som skader på grund af manglende vedligeholdelse, er ikke omfattet af garantien.

Hvis der foretages korrekt vedligeholdelse, vil maskinen være fri for skader, og fortsætte med at fremstille en god kvalitet isterninger.

Intervaller for vedligeholdelse og rengøring afhænger af arbejdspladsens tilstand og vandets kvalitet.

NB! Service og rengøring bør mindst foretages hver sjette måned.

Hvis omgivelserne er støvede, kan det være nødvendigt at rense kondensatoren hver måned.

VEDLIGEHOLDELSE OG RENGØRINGSPROCEDURER:

** **ADVARSEL:** For alle rengørings og vedligeholdelsesprocedurer: Slå strømforsyningen til maskinen fra.

1. Vandkondensator

- 1) Slå maskinens strømforsyning fra.
- 2) Sluk for vandtilførslen eller luk tappehanen.
- 3) Sluk for kondensatorens vandtilførsel og afløb.
- 4) Klargør en opløsning med 50 % fosforsyre og destilleret eller demineraliseret vand.
- 5) Lad opløsningen cirkulere gennem kondensatoren. (Opløsningen er mere effektiv hvis den er varm - mellem 35 °C og 40 °C.

DER MÅ IKKE BRUGES SALTSYRE.**2. Luftkondensator**

- 1) Slå maskinens strømforsyning fra.
- 2) Sluk for vandtilførslen eller luk tappehanen.
- 3) Rens et lamelleret område med en aspirator, en børste, en ikke-metallisk børste eller med lavtryksluft.

3. Rengøring af containeren

- 1) Slå maskinens strømforsyning fra, sluk for vandet og tag alle isterningerne ud.
- 2) Brug en karklud og blegemiddel med et rengøringsmiddel.
- 3) Hvis der fortsat findes kalkpletter, tilsæt citronsaft, vent et par minutter og brug karkluden igen. Skyl med vand, tør maskinen og start den igen.

4. Udvendig rengøring

Foretag den samme procedure som for containeren ovenfor.

5. Opsamlingsmaskiner og injektorer

- 1) Tag skærmen af. (Tag den tid der skal tid for at rense med fosforsyre og blegemiddel og skyl med rent vand).
- 2) Fjern de lamellerede is dråber. (Rens som beskrevet for skærmen).
- 3) LØFT OPSAMLINGSMASKINEN OP. DEN ER TRYKMONTERET.
- 4) Afmonter injektorerne og dækslerne og rens dem.
- 5) Afmonter og rens hovedfiltret. (DET ER TRYKMONTERET).
- 6) Installer filtrene, injektorerne og opsamlingsmaskinen.

ADVARSEL: NÅR CONTAINEREN SÆTTES TILBAGE PÅ PLADS, ER DET UTROLIG VIGTIGT AT INJEKTORERNE ER VERTIKALE. HVIS DE ER SNOEDE FÅR ISTERNINGERNE IKKE NOK VAND.

6. Rengøring af indløbsfiltrene

Disse bliver let tilstoppede i løbet af de første driftsdage, HOVEDSAGELIGT MENS RØRSYSTEMET INSTALLERES. Tag slangen af og skyl den under rindende vand.

7. Kontrol af vandlækage

Når der arbejdes på maskinen, skal vandforbindelserne, spænderne og slangerne altid kontrolleres. Dette er for at undgå lækager, skader eller oversvømmelser.

DEZE GEBRUIKSAANWIJZING MAAKT DEEL UIT VAN HET PRODUCT. LEES DIT DOCUMENT AANDACHTIG DOOR VOOR EEN CORRECT GEBRUIK EN ONDERHOUD VAN DIT APARAAT. HET IS BELANGRIJK OM DEZE GEBRUIKSAANWIJZING GOED TE BEWAREN OM LATER NOG EENS TE KUNNEN RAADPLEGEN.

WAARSCHUWINGEN

Dit apparaat moet door de technische dienst worden geïnstalleerd.

Het stopcontact voor de stekker moet op een toegankelijke plaats zitten.

Zet het apparaat **ALTIJD** eerst af en zorg ervoor dat de stekker uit het stopcontact is **VOOR** dat u het schoonmaakt.

Elke willekeurige wijziging in de elektrische installatie die nodig is voor een juiste aansluiting van dit apparaat, moet uitsluitend aangebracht worden door erkend onderhoudspersoneel.

Het apparaat is uitsluitend geschikt voor ijs met drinkbaar water te produceren en is niet voor andere doeleinden te gebruiken.

Als u dit apparaat wijzigt of probeert te wijzigen, vervalt de garantie. Dit is ook uitermate gevaarlijk.

Dit apparaat mag niet zonder toezicht worden gebruikt door kinderen of door invaliden zonder toezicht.

Let er goed op dat kinderen niet met het apparaat spelen.

Gebruik het apparaat niet buitenshuis of in de regen.

Sluit het apparaat op drinkbaar water aan.

Het apparaat moet aangesloten worden met de snoer die erbij geleverd wordt. Het is niet gebruikelijk om het aan te sluiten op een vaste waterleiding.

DIT APPARAAT MOET VERPLICHT AANGESLOTEN WORDEN OP AARDE.

Om mogelijke elektrische schokken op personen of schade aan het apparaat te vermijden, moet de machine aangesloten worden op aarde volgens de plaatselijke en/of nationale normen en wetten. DE FABRIKANT KAN NIET AANSPRAKELIJK WORDEN GESTELD VOOR SCHADES VEROORZAAKT DOOR GEBREK AAN AARDE BIJ DE INSTALLATIE.

Om de efficiëntie van deze machine en zijn juiste werking te kunnen garanderen, is het noodzakelijk om zich aan de instructies van de fabrikant te houden. **VOORAL ALS HET OM SCHOONMAKEN OF ONDERHOUD GAAT**, dat meestal gedaan zal moeten worden door erkend onderhoudspersoneel.

PAS OP:

Probeer het apparaat niet zelf te repareren. Het repareren door niet geschikte personen kan behalve gevaarlijk zijn ook grote schade aan het apparaat veroorzaken. In geval van storing, dient u contact op te nemen met de leverancier die u het apparaat verkocht heeft. Wij raden u aan om altijd originele onderdelen te gebruiken.

Houdt u bij wegwerpen van het afval van dit apparaat aan geldende afvalvoorschriften. Gooi deze materialen weg in overeenstemming met de aanwijzingen van de overheid.

HET IN ONTVANGST NEMEN VAN DE MACHINE

Kijk de buitenkant van de verpakking na. Als u ziet dat er iets kapot of beschadigd is **MOET U BIJ DE VERVOERDER RECLAMEREN**.

Om te bepalen of de machine beschadigd is, **MOET U DE MACHINE UITPAKKEN IN AANWEZIGHEID VAN DE VERVOERDER** en een aantekening maken op het ontvangstbewijs, of elders anders een aantekening maken, van het apparaat dat mogelijk schade kan hebben.

Legt altijd het nummer van de machine en het model daarvan schriftelijk vast op de volgende drie plaatsen:

1. Verpakking

Aan de buitenkant heeft de verpakking een etiket met het fabrieksnummer. (1)

2. Op de buitenkant van het apparaat

Aan de achterkant, op een dergelijk etiket als het vorige (1)

3. Kenmerk plaatje

Geplaatst op de achterkant van het apparaat.

Kijk na of er binnen in de machine zich een complete INSTALLATIE SET bevindt, die uit het volgende bestaat:

- IJsschep, 3/4 gasaansluiting, afvoerslang van 22 mm., twee filters en een gebruiksaanwijzing.
- Sommige modellen zijn aangevuld met poten.

PAS OP!: ALLE VERPAKKINGSMATERIALEN (plastic zakken, kartonnen dozen, houtjes) BUITEN HET BEREIK VAN KINDEREN HOUDEN ZIJNDE EEN POTENTIËLE GEVAARBRONNEN.

INSTALLATIE

DEZE IJSBLOKJESMACHINE IS NIET GESCHIKT OM BUITEN TE GEBRUIKEN

Een onjuiste installatie van de apparatuur kan schade aan personen, dieren of dingen veroorzaken, hiervoor kan de fabrikant niet aansprakelijk worden gesteld.

LET OP: De machines zijn bedoeld om te functioneren in een omgevingstemperatuur van tussen de 5°C en 43°C en met een inkomend water van tussen de 5°C en 35°C.

Bij gebruik onder de minimum temperatuur kunnen er moeilijkheden ontstaan met het losmaken van de ijsblokjes. Bij gebruik boven de maximale temperatuur zal het apparaat een kortere levensduur hebben en zal de productie aanzienlijk minder zijn.

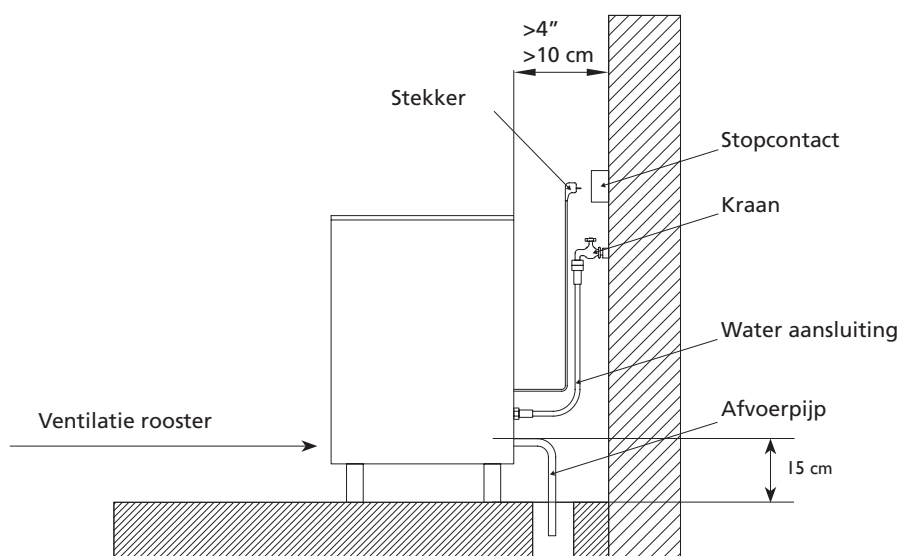
De machines die gecondenseerd door lucht worden, pakken deze aan de voorkant van het apparaat en voeren deze via het rooster de aan zij- en achterkant af.

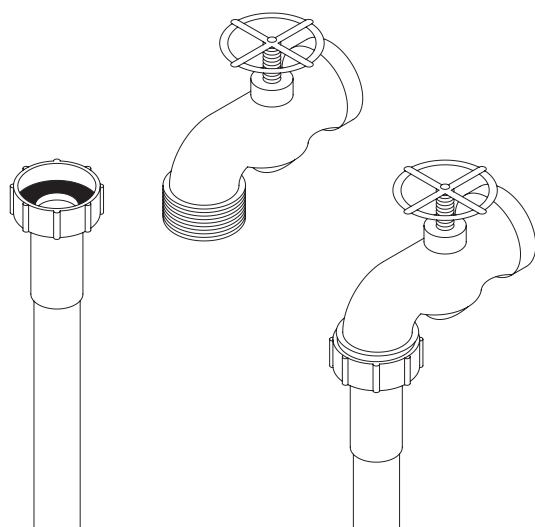
Plaats niks boven op de machine of voor het roostertje aan de voorkant.

Zodra de lucht die via de voorkant binnenkomt niet voldoende is of als door de plaatsing van het apparaat het warme lucht binnen krijgt van een ander apparaat, komt de afvoer helemaal of gedeeltelijk verstopt te zitten. Mocht u het apparaat niet kunnen verplaatsen, dan verzoeken wij u dringend om een **MACHINE TE INSTALLEREN DIE DOOR WATER GECONDENSEERD WORDT.**

HET IS VAN BELANG OM DE SLANG VAN DE WATER AANSLUITING NIET DICHTBIJ WARMTEBRONNEN TE PLAATSEN OM GEEN CAPACITEIT TE VERLIEZEN.

SCHROEF DE POTEN VAN HET VOETSTUK VAN DE MACHINES IN DE HOUDER DIE DAARVOOR BESTEMD IS EN STEL DE HOOGTE IN ZODAT HET APPARAAT WATERPAS STAAT.





1. Water en afvoer

De kwaliteit van het water is van grote invloed op de vorm, de hardheid en de smaak van het ijs en bij de machines die gecondenseerd zijn door water op de levensduur van het apparaat.

2. Wateraansluiting

Gebruik een flexibele aansluiting (1,3 m. lang) met de twee filter bindingen die bij de machine geleverd worden. Wij raden het niet aan om een kraan met twee uitgangen en twee hoofdkranen te gebruiken, omdat daardoor de machine per ongeluk aan de achterkant kan sluiten en daardoor de machine zonder water komt te zitten. Daardoor lijkt het alsof het apparaat niet meer functioneert terwijl dat niet zo is.

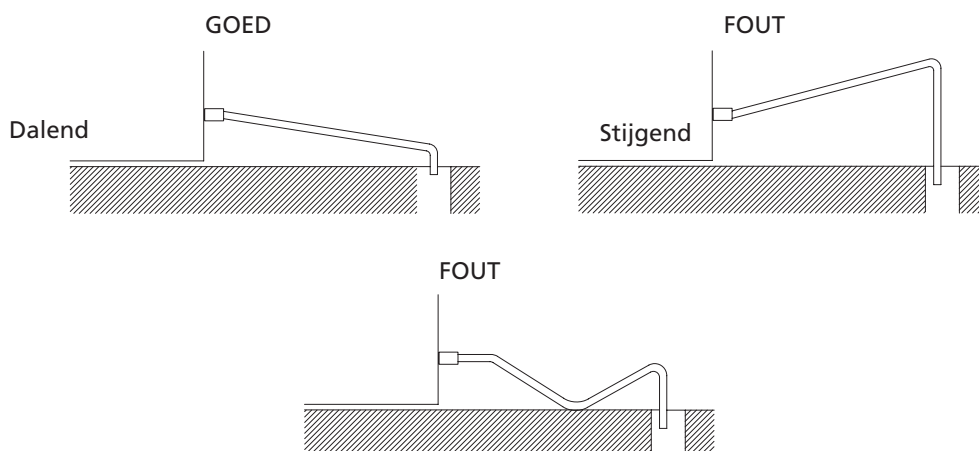
De druk moet tussen de 0,7 Bar (10 / 85 psi.) zijn.

Als de druk hoger is dan de bovengenoemde cijfers installeer dan de nodige corrigerende onderdelen.

3. Afvoeraansluiting

De afvoer moet lager zitten dan de machine zelf, tenminste 150 mm lager.

Het is van belang dat de binnen doorsnede 30 mm. bedraagt en een afdaling van minstens 3 cm. per meter (zie tekeningen hier onder).



ELEKTRISCHE AANSLUITING

DIT APPARAAT MOET VERPLICHT AANGESLOTEN WORDEN OP AARDE

Om mogelijke elektrische schokken op personen of schade aan het apparaat te vermijden, moet de machine aangesloten worden op aarde volgens de plaatselijke en/of nationale normen en wetten. DE FABRIKANT KAN NIET AANSPRAKELIJK WORDEN GESTELD WEGENS TE WEINING AARDE BIJ DE INSTALLATIE.

De machine is aangesloten door een kabel van 1,5 m lang. Als deze stroomkabel beschadigd is moet deze vervangen worden door een kabel of een speciale door de fabrikant of after-sales bijgeleverde set. Deze vervanging moet door erkend onderhoudspersoneel gedaan worden.

De machine dient op een zodanige manier geplaatst te worden dat er een kleine open ruimte zit tussen de achterkant van het apparaat en de muur waardoor de stekker makkelijk bereikbaar is, zonder risico's.

Zorg voor het juiste stopcontact.

Wij raden u aan een schakelaar en de geschikte zekeringen te plaatsen.

Op het kenmerkplaatje en bij de technische details in deze gebruiksaanwijzing staan het voltage en de stroomdichtheid aangegeven. Zodra de voltage meer dan 10% verschilt met de aangegeven voltage bestaat de kans dat de machine schade oploopt of niet meer start.

The line up to the jack should have a minimum section of 2.5 mm² (0.0038 in²)

HET APPARAAT IN WERKING STELLEN

1. Controle vooraf

- Staat de machine waterpas?
- Is het voltage en de frequentie gelijk aan hetgeen is aangegeven op het kenmerkplaatje?
- Zijn de afvoeren aangesloten en getest?
- ** Als het per lucht wordt gecondenseerd: Is de lucht omloop en de omgevingstemperatuur juist?

	OMGEVING	WATER
MAXIMUM	43°C	35°C
MINIMUM	5°C	5°C

- ** Is de druk van het water juist?

MINIMUM	0,7 Bar
MAXIMUM	6 Bar

LET OP: Als de druk van het inkomende water hoger is dan 6 Bar moet er een drukregelaar worden geïnstalleerd, **VERLAAG NOOIT DE DRUK VAN HET WATER VAN DE AANGESLOTEN KRAAN.**

2. Het aanzetten van het apparaat

Als u eenmaal de installatie instructies heeft nagekeken (de ventilatie, omgeving omstandigheden, temperatuur, waterkwaliteit, enz) ga dan over naar het volgende:

- Open de hoofdkraan en kijk na of er geen lek zit.
- Open het deurtje en kijk of er de beschermingsmaterialen verwijderd zijn
- Stop de stekker in het stopcontact.
- Druk op de (blauwe) schakelaar aan de voorzijde van de machine.
- Controleer of er niks schaaft of trilt.
- Controleer of de beschermkap vrij beweegt.
- Controleer of de spuiten het water in de juiste richting naar de verdampers sturen
- Na 10 minuten dient men te controleren of de bak geen water via de overstort.
- Controleer aan het einde van de cyclus dat de ijsvorming in de afzuigslang op zo'n 20 mm van de compressor blijft.

LET OP!:

WIJ MAKEN DE GEBRUIKER ER OP ATTENT DAT HET ONDERHOUD, HET SCHOONMAKEN EN DE BESCHADIGINGEN DIE VEROORZAAKT ZIJN DOOR DE NALATIGHEID HIERVAN NIET ONDER DE GARANTIE VALLEN.

De monteur brengt de reis, de tijd en de hiervoor gebruikte materialen in rekening.

ONDERHOUD EN SCHOONMAAK INSTRUCTIES

LET OP!: Onderhouds- en reinigwerkzaamheden evenals de beschadigingen die veroorzaakt zijn door de nalatigheid hiervan vallen niet onder de garantie.

Alleen als het apparaat goed onderhouden wordt zal de kwaliteit van het ijs hetzelfde blijven en zal het langer meegaan.

Hoe vaak het apparaat onderhouden en schoongemaakt zal moeten worden hangt af van de kwaliteit van de omgeving en het water.

PAS OP!: Minimaal een keer per halfjaar zal het moeten worden schoongemaakt en gecontroleerd. Als er veel stof in de omgeving is zal het nodig zijn om de machine een keer per maand te reinigen.

ONDERHOUD EN SCHOONMAAK PROCEDURES:

**** LET OP!:** Haal voor alle schoonmaak en onderhoud verrichtingen de stekker uit het stopcontact.

1. Water condensator

- 1) Schakel de machine uit.
- 2) Sluit het water af of draai de kraan dicht.
- 3) Sluit de watertoevoer en waterafvoer van de condensator af.
- 4) Maak een oplossing van 50% fosforzuur en 50% gedestilleerd water
- 5) Spoel de oplossing door de condensator. (Bij warm water werkt de oplossing beter - 35°C a 40°C)

GEBRUIK GEEN ZOUTZUUR**2. Lucht condensator**

- 1) Schakel de machine uit.
- 2) Sluit het water af of draai de kraan dicht.
- 3) Reinig de ventilatie zone met behulp van een stofzuiger voorzien van borstel, een kwast die niet van metaal is of met een lage druk reiniger.

3. Het reinigen van het voorraad bakje

- 1) Zet de machine af, sluit het water af en leeg de bak met ijsblokjes.
- 2) Gebruik een vaatdoek en chloor met afwasmiddel.
- 3) Als de witte kalkvlekken niet verdwijnen, schuur dan met een citroen. Wacht daarna even en wrijf daarna nog een keer met de vaatdoek eroverheen. Goed uitspoelen met water, drogen en sluit de machine weer aan.

4. Schoonmaak van de buitenkant

Volg dezelfde procedure als bij het voorraad bakje.

5. Opvangbak en spuiten

- 1) Verwijder de beschermkap. (Gebruik fosforzuur om het schoon te maken, spoel het daarna met water, maak het schoon met chloor en spoel het af onder de kraan met water).
- 2) Verwijder het rooster waarop de ijsblokjes vallen. (Schoonmaken op dezelfde manier als de beschermkap)
- 3) TREK DE OPVANGBAK NAAR BOVEN- ONDER DRUK GEMONTEERD.
- 4) Demonteer de spuiten en de klepjes van de opvangbak, maak ze schoon.
- 5) Demonteer de hoofdfilter en maak hem schoon. (ONDER DRUK GEMONTEERD)
- 6) Plaats de filters, spuiten en de opvangbak terug.

PAS OPI!: HET IS BELANGRIJK DAT ALS U DE OPVANGBAK TERUGPLAATST, DE SPROEIERS HELEMAAL LOODRECHT STAAN TEN OPZICHT VAN DE OPVANGBAK. ALS DE SPROEIERS SCHUIN STAAN KUNNEN DE UITERSTE IJSBAKJES ZONDER WATER KOMEN TE STAAN.

6. Schoonmaak van de filters

Tijdens de eerste dagen van gebruik van de machine kunnen de filters verstopt raken VOORAL ALS HET GAAT OM NIEUWE WATERLEIDINGEN.

Koppel de waterslang los en maak de filters schoon onder de kraan.

7. Lekkagecontrole

Steeds als men met de machine bezig is moeten alle wateraansluitingen, staat van de beugels en slangen gecheckt worden om ervan zeker te zijn te er geen lekkages komen en zo voorkomen dat het overstromt of dat hij stuk gaat.

**DENNA MANUAL ÄR EN DEL AV PRODUKTEN. LÄS DEN NOGGRANT FÖR KORREKT BRUK OCH UNDERHÅLL AV ENHETEN.
DET ÄR VIKTIGT ATT DEN BEHÅLLES FÖR FRAMTIDA REFERENS.**

VARNING

Installationen av enheten skall utföras av avdelningen för teknisk service.
Eluttaget skall alltid placeras på en lättillgänglig plats.
Koppla ALLTID bort eltilförseln från maskinen INNAN rengöring eller underhåll utförs.
Alla förändringar som krävs på den elektriska installationen för korrekt anslutning av maskinen skall enbart utföras av professionellt kvalificerad och lämplig personal.
All användning av ismaskinen för andra syften än att framställa is, med bruk av dricksvatten, anses som olämplig.
Det är mycket farligt att modifiera eller försöka modifiera maskinen och detta ogiltigförklarar även alla typer av garantier.
Maskinen skall inte användas av barn eller handikappade personer utan lämplig övervakning.
Barn skall övervakas för att försäkra att de inte leker med apparaten.
Maskinen är inte avsedd att användas utomhus eller utsättas för regn.
Anslut enheten till dricksvattnenätet.
Maskinen skall anslutas via elkabeln som levererats med enheten. Anslutningen är inte avsedd för fasta rörledningar.

DET ÄR OBLIGATORISKT ATT JORDA ENHETEN.

För att undvika eventuella stötar på individer eller skador på enheten, skall maskinen alltid vara jordad enligt lokala och/eller nationella regleringar.

TILLVERKAREN ÄR INTE ANSVARIG I FALL AV SKADA SOM UPPSTÅR PÅ GRUND AV ATT INSTALLATIONEN INTE JORDATS.

För att försäkra korrekt drift och effektivitet av denna enhet, är det av yttersta vikt att följa tillverkarens rekommendationer, SPECIELLT DE SOM GÄLLER RENGÖRING OCH UNDEHÅLL, som i de flesta fall endast skall utföras av kvalificerad personal.

VARNING:

Utför inte reparationer. Intervention av icke-kvalificerad personal kan, förutom att skapa fara, leda till allvarliga defekter. Kontakta din återförsäljare i fall av skador. Vi rekommenderar att originalreservdelar alltid används. Släng och återvinn material eller avfall i enlighet med rådande nationella regleringar.

MOTTAGANDE AV MASKINEN

Inspektera paketets utsida. Om något är sönder eller skadat, SKALL DETTA REKLAMERAS TILL TRANSPORTÖREN.
För att bekräfta om maskinen har skador, SKALL DEN PACKAS UPP I TRANSPORTÖRENS NÄRVARO, och eventuella skador på enheten skall noteras på mottagardokumentet eller på ett separat dokument. Maskinnummer och modell anges alltid. Detta nummer finns tryckt på tre olika ställen.

1.Förpackning

På utsidan finns en etikett med tillverkarnummer (1).

2.Utsidan av enheten

På baksidan av utrustningen finns en likadan etikett som tidigare nämnd (1).

3.På baksidan av maskinen

På baksidan av maskinen.

Kontrollera att installationsuppsättningen inuti maskinen är komplett och består av:

- Isskrapa 3/4 gasrör, 22 mm avtappningsslang, två filter och manual.
- I en del modeller är benstöd inkluderade.

VARNING: ALLT FÖRPACKNINGSMATERIAL (plastpåsar, kartonglådor och träpallar) SKALL HÅLLAS AVSKILT FRÅN BARN, DÅ DET UTGÖR EN POTENTIELL FARA.

INSTALLATION

ISMASKINEN ÄR INTE AVSEDD FÖR BRUK UTOMHUS.

All felaktig installation av enheten kan orsaka skada på personer, djur eller material, för vilka tillverkaren inte ansvarar.

VARNING:

Maskinerna är utformade att fungera i rumstemperatur mellan 5°C och 43°C.

Temperaturer under de minsta angivna kan orsaka svårigheter vid avlägsnande av iskuberna. Temperaturer över de högsta angivna förkortar kompressorns livstid och produktionen blir betydligt mindre.

Maskiner med luftkyld kondensator använder luften från den främre delen och driver ut den genom de laterala och bakre ventilationsgallren.

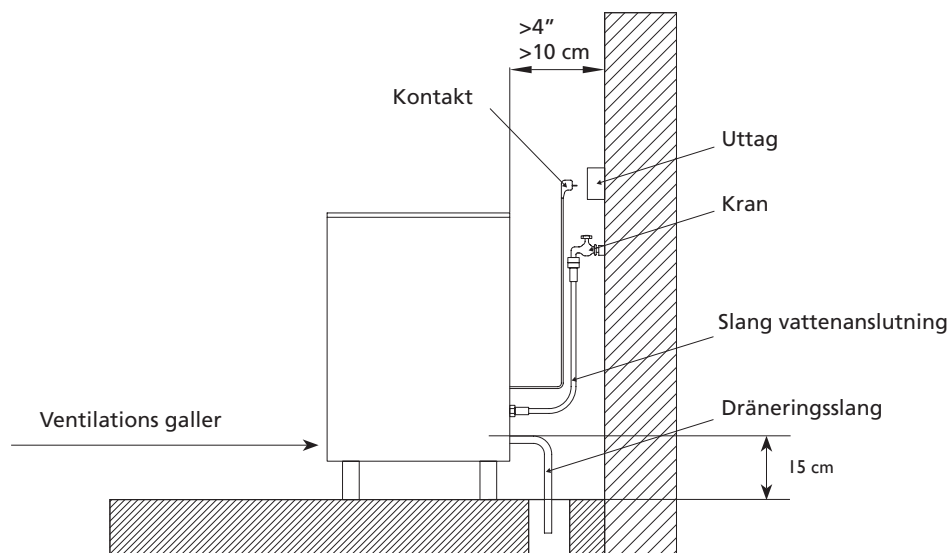
Placera inte något ovanpå maskinen eller framför de främre ventilationsgallren.

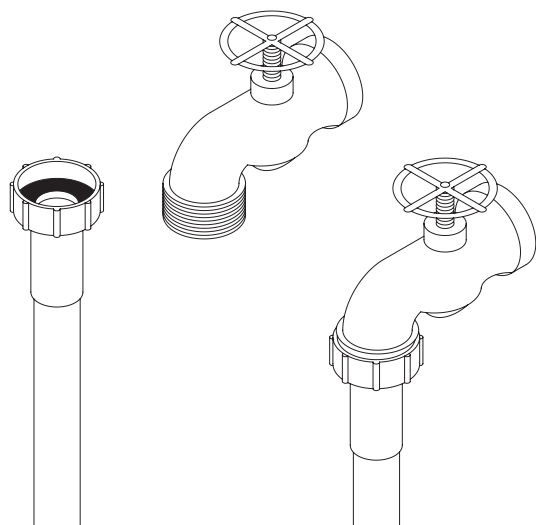
Om luftintaget inte är tillräckligt, uttaget blir helt eller delvis förhindrat, eller om maskinen på grund av sin placering kommer att ta emot varmluft från annan utrustning, rekommenderar vi, om det inte är möjligt att flytta på maskinen,

ATT EN VATTENKONDENSATOR INSTALLERAS.

DET ÄR VIKTIGT ATT VATTENRÖREN INTE PASSERAR FÖRBI ELLER NÄRA VÄRMEKÄLLOR FÖR ATT IS-PRODUKTION INTE SKALL GÅ FÖRLORAD.

SLRUVA PÅ STÖDBENEN PÅ MASKINENS BAS I INHYSNINGARNA FÖR VILKA DETTA ÄR AVSETT OCH REGLERA HÖJDEN SÅ ATT ENHETEN STÅR HELT JÄMNT.





1. Vatten och dränering

Vattenkvaliteten har en påtaglig inverkan på isens utseende, hårdhet och smak samt på kondensatorns livstid för vattenkondenserade maskiner.

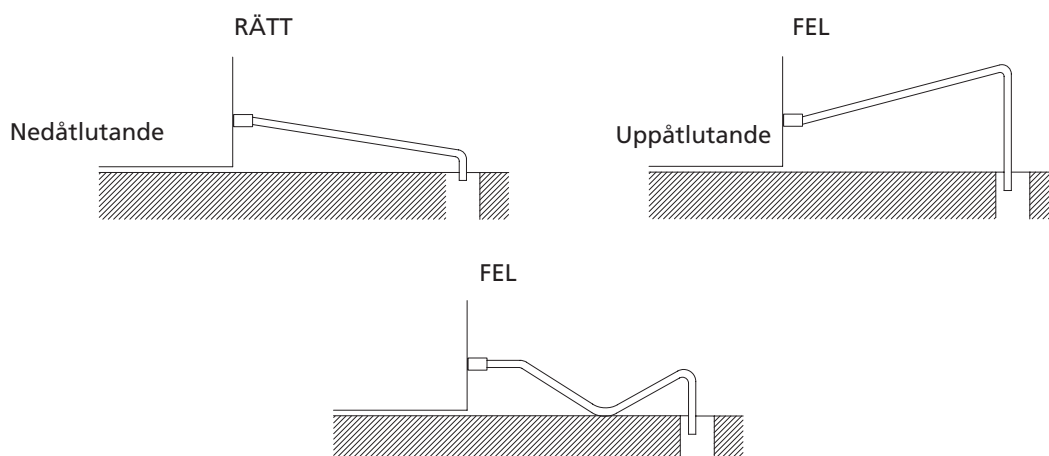
2. Anslutning till vattennätet

Använd ett flexibelt rör (1,3 m långt) med de två filterpackningarna som levererats med maskinen. Vi avråder bruket av kranar med två utgångar och två vred då dessa av misstag kan låsa den bakre vilket leder till att maskinen blir utan vatten. Detta kan leda till ett samtal om tekniskt fel utan att sådant existerar. Trycket bör ligga mellan 0,7 Bar (10 / 85 psi.). Om trycket överstiger dessa värden skall nödvändiga korrigerande enheter installeras.

3. Anslutning till dränering

Dränaget bör vara placerat lägre än maskinen, minst 150 mm.

Det är lämpligt att dräneringsröret är 30 mm. i inre diameter och har en minsta lutning på 3 cm per meter (se figur).



ELEKTRISK ANSLUTNING

DET ÄR OBLIGATORISKT ATT JORDA ENHETEN

För att undvika eventuella stötar på individer eller skador på enheten, skall maskinen alltid vara jordad enligt lokala och/eller nationella regleringar.

TILLVERKAREN ÄR INTE ANSVARIG I FALL AV SKADA SOM UPPSTÅR PÅ GRUND AV ATT INSTALLATIONEN INTE JORDATS.

Maskinen levereras med en 1,5 m lång kabel. Om elkabeln är skadad skall den bytas ut med en speciell kabel eller specialuppsättning levererad av tillverkaren eller efterförsäljningsservice. Sådant utbyte skall endast utföras av kvalificerad teknisk service.

Maskinen skall placeras med ett minsta avstånd mellan maskinens bakre del och väggen för att enkelt och utan risk kunna komma åt eluttaget.

Säkerställ uttagets bas.

Lämpliga omkopplare och säkrare skall med fördel installeras.

Ledningen till uttaget skall ha en minsta sektion på 2,5 mm².

Spänning och kraft anges på nummerplåten och på de tekniska specifikationerna i denna manual. Variationer i spänning på över 10 % av det uppgivna värdet kan leda till skada eller hindra maskinen från att starta.

START**1.Föregående kontroll**

- a) Står maskinen plant?
- b) Är spänning och frekvens den samma som på nummerplåten?
- c) Är dräneringarna anslutna och fungerande?
- d) ** Om luftkondensator: Cirkulerar luften och är dess temperatur korrekt?

	RUM	VATTEN
HÖGST	43°C	35°C
MINST	5°C	5°C

- e) ** Är vattentrycket korrekt?

MINST	0,7 Bar
HÖGST	6 Bar

ANMÄRKNING: Om ingående vattentryck är högre än 6kg/cm² skall en tryckreducerare installeras. ANSLUTNINGSKRA-
NENS TRYCK BÖR ALDRIG REDUCERAS.

2.Start

Då installationsinstruktionerna utförts (ventilation, lokalens villkor, temperaturer, vattenkvalitet, etc.) skall följande utföras:

- 1) Öppna vattenintaget. Kontrollera om det förekommer läckor.
- 2) Öppna dörren och avlägsna skyddselement som är fästa på skärmen.
- 3) Anslut maskinen till eluttaget.
- 4) Ställ om strömbrytaren (blå) på maskinens framsida.
- 5) Kontrollera att inga vibrationer eller friktion på elementen förekommer.
- 6) Kontrollera att skärmen rör sig fritt.
- 7) Kontrollera att injektorerna skickar vattnet till evaporatorn i rätt riktning (jämt fördelat).
- 8) Kontrollera efter 10 minuter att vattenbehållaren inte har läckor vid utskovet vid högsta nivån.
- 9) Kontrollera efter den sista cykeln att frost på insugningsröret förblir på ett avstånd av 20 mm från kompressorn.

VARNING:

INSTRUERA ANVÄNDAREN OM UNDERHÅLL OCH FÖRKLARA ATT UNDERHÅLL OCH RENGÖRING SAMT SKADOR UPPKOMNA PÅ GRUND AV AVSAKNAD AV SÅDANA OPERATIONER: INTE INKLUDERAS I GARANTIN. Den tekniska installatören skall fakturera resekostnader, timmar och material använt för dessa operationer.

UNDERHÅLLS- OCH RENGÖRINGSINSTRUKTIONER

VARNING: Underhåll och rengöring samt skador uppkomna på grund av underlåtenhet med detta: Innefattas inte i garantin.

Endast om ordentligt underhåll utförs, kommer maskinen att fortsätta producera is av god kvalitet och förbli skadefri. Underhålls- och rengöringsintervall beror på lokalens villkor och vattnets kvalitet.

VARNING: Minst en undersökning och rengöring skall utföras var sjätte månad.

I dammiga miljöer kan det vara nödvändigt att rengöra kondensatorn en gång per månad.

UNDERHÅLLS- OCH RENGÖRINGSPROCEDURER:

** **VARNING:** För rengörings- och underhållsoperationer: Koppla ur maskinen från eluttaget.

1. Vattenkondensator

- 1) Koppla från maskinen.
- 2) Koppla från vattenintaget eller stäng kranen.
- 3) Koppla från vattenintaget och -uttaget från kondensatorn.
- 4) Bered en lösning av 50 % fosforsyra och destillerat eller semidestillerat vatten.
- 5) Låt lösningen cirkulera genom kondensatorn. (Lösningen är effektivare om den är varm - mellan 35°C och 40°C.)

ANVÄND INTE HYDROKLORSYRA.**2. Luftkondensator**

- 1) Koppla från maskinen.
- 2) Koppla från vattenintaget eller stäng kranen.
- 3) Rengör det fläktade området med hjälp av en dammsugare med en borste, en borste utan metall eller lågtrycksluft.

3. Rengöring av behållaren

- 1) Koppla från maskinen, stäng av vattnet och töm förrådet av iskuber.
- 2) Använd en disktrasa och klor med tvättmedel.
- 3) Om kalkfläckar kvarstår kan de skrubbas med citron, vänta några minuter och använd disktrasan igen. Tvätta rent med vatten, torka och starta maskinen igen.

4. Yttre rengöring

Utför samma procedur som den angiven för behållaren.

5. Uppsamlare och injektorer

- 1) Ta bort skärmen. (Passa på att rengöra den med fosforsyra, rengör med klor och skölj under vatten.)
- 2) Ta bort ventilationsgallret för isfall. (Rengör på samma sätt som skärmen.)
- 3) DRA UPPSAMLAREN UPPÅT. DEN ÄR TRYCKMONTERAD.
- 4) Demontera injektorer och uppsamlarens lock och rengör dem.
- 5) Demontera och rengör huvudfiltret på främre delen. (DET ÄR TRYCKMONTERAT.)
- 6) Fäst filtret, injektorerna och kollektorn igen.

VARNING: DET ÄR MYCKET VIKTIGT ATT INJEKTORERNA ÄR LODRÄTA NÄR BEHÅLLAREN SÄTTS TILL-BAKA, OM DE ÄR VRIDNA KAN ISKUBERNA PÅ KANTERNA BLI UTAN VATTEN.

6. Rengöring av intagsfiltren

Dessa kan lätt täppas under de första dagarna av drift, FAMFÖRALLT MED NYA RÖRLÄGGNINGAR. Lossa på slangen och rengör under vattenkranen.

7. Kontroll av vattenläckor

Kontrollera alltid vattenkopplingar samt status på rörklamrar och slangar när du arbetar med maskinen för att undvika läckor och förebygga skador eller översvämningar.

DENNE MANUALEN ER EN DEL AV PRODUKTET. LES NØYE GJENNOM DEN SLIK AT BRUKEN OG VEDLIKEHOLDET AV UTSTYRET BLI UTFØRT PÅ RIKTIG MÅTEDET ER VIKTIG Å TA VARE PÅ DEN FOR FRAMTIDIG FEILSØKING OG REFERANSE.

ADVARSEL

Installasjonen av dette utstyret bør gjøres av avdelingen for tekniske tjenester.

Plugginntaket bør alltid plasseres på et sted som er lett tilgjengelig.

Frakople ALLTID strømforsyningen til maskinen Før den vaskes eller det blir gjort noen form for vedlikeholdsarbeid.

En hvilken som helst forandring på den elektriske installasjonen for tilpassing til maskinen, bør kun utføres av kvalifisert og sertifisert personell.

En hvilken som helst bruk av ismaskinen som ikke er for å lage is, ved bruk av drikkevann, er å betrakte som upassende.

Det er ekstremt farlig å endre eller å prøve å endre denne maskinen, og det vil gjøre at all form for garanti opphøres.

Denne maskinen bør ikke brukes av barn eller handikappede uten ordentlig tilsyn og overvåking.

Barn bør bli advart for å forsikre at de ikke leker i nærheten av utstyret.

Denne maskinen er ikke ment til bruk utendørs eller å bli utsatt for regn.

Tilkoble utstyret til drikkevannsnettet.

Maskinen bør tilkobles ved bruk av strømledningen som følger med utstyret. Tilkoplingen er ikke ment for å være en fast kobling.

DET ER PÅBUDDT Å JORDE UTSTYRET .

For å unngå mulige strømudladninger på enkeltmennesker eller ødeleggelser på utstyret, bør maskinen jordes i overensstemmelse med lokale/eller nasjonale forskrifter i hvert enkelt tilfelle.

FABRIKANTEN ER IKKE ANSVARLIG I TILFELLE ØDELEGGELSER OPPSTÅR SOM FØLGE AV AT DER IKKE HAR BLITT UTFØRT JORDINSTALLERING.

For å forsikre riktig og effektiv bruk av dette utstyret, er det ytterst viktig å følge anbefalingene fra fabrikanten, **SPE-SIELT DE SOM OMTALER VASKING- OG VEDLIKEHOLDSARBEIDET**, som helst bare bør utføres av kvalifisert personell.

OBS!

Prøv ikke å utføre reparasjoner. Innblanding av ikke-kvalifisert personell, kan ved siden av å være farlig også resultere i alvorlig funksjonsfeil. I tilfelle av ødeleggelser, kontakt din distributør. Vi anbefaler å alltid bruke originale utskiftnings- og reservedeler.

Utfør all tømming og gjenvinning av materiale eller kasting i følge det gjeldende nasjonale regelverk.

MOTTAKELSE AV MASKINEN

Inspiser utsiden av pakningen. I tilfelle ødeleggelser, utfør klagen på korrespondansen til transportøren.

For å bekrefte tilfellet av ødeleggelser, PAKK UT MASKINEN MENS TRANSPORTØREN ER TILSTEDE og bekreft enhver ødeleggelse på utstyret på mottakelsesdokumentet, eller på et separat papir. Presenter alltid nummeret på maskinen og hvilken modell det er. Dette nummeret er trykt på tre steder:

1.Emballasjen

På utsiden, er det en etikett med fabrikasjonsnummeret (1).

2.På utsiden av utstyret

På baksiden av utstyret, finnes det en etikett med de samme karakteristikkene som den forrige (1).

3.Navneplate

På baksiden av maskinen

Sjekk at det på innsiden av maskinen er komplett installert utstyr og at det utgjør følgende:

- Isskraper, 3/4 gassledning, 22 mm (0.86 inches) utløpsslange, to filtre og manualen.
- Hos noen modeller, er mellomlegg inkludert.

OBS! ALLE PAKNINGSELEMENTER (plastikkposer, kartongesker og trepaller) BØR HOLDES UNNA BARN, DA DE ER EN KILDE TIL MULIGE FARER.

INSTALLASJON

DENNE ISLAGEREN ER IKKE ER BEREGNET TIL Å BRUKES UTENDØRS.

En ukorrekt installasjon av utstyret kan føre til skading av enkeltmennesker, dyr eller andre materialer, og fabrikanten er ikke ansvarlig for disse ødeleggelsene.

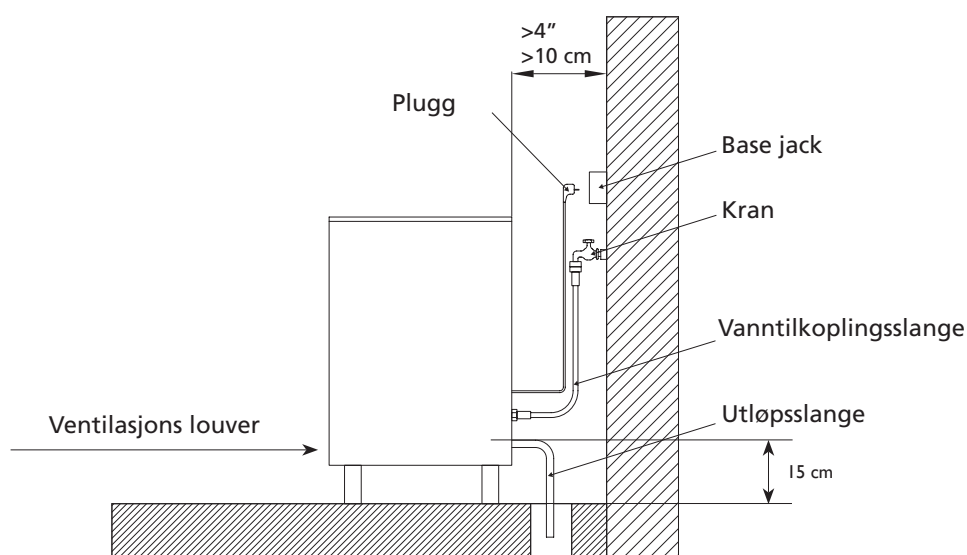
OBS! maskinene er beregnet til å kunne brukes i rom der temperaturen ligger på mellom 5°C (41°F) og 43°C (109.40°F). Det kan oppstå noen vanskeligheter med flytting av isbiter under minimumstemperaturene. Over maksimumstemperaturen, er levetiden til kompressoren forkortet og produksjonen er vesentlig mindre. maskinene med luftkjøler/kondensator tar luften gjennom fremste delen, og presser den ut gjennom nettene på siden og bak.

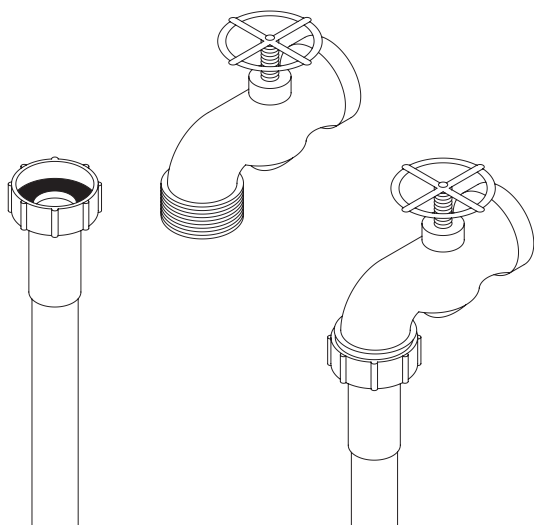
Ikke plasser noe over maskinen eller det som vender seg mot frontnettet.

I tilfelle frontnettet ikke er tilstrekkelig, utgangen er helt eller delvis blokkert eller på grunn av plasseringen, vil den motta varm luft fra en annen enhet, vi anbefaler, i tilfelle det ikke er mulig å flytte maskinen, **Å INSTALLERE EN VANNKONDENSATOR.**

DET ER VIKTIG AT VANNLEDNINGENE IKKE GÅR FORBI ELLER ER I NÆRHETEN AV VARMEKILDEN FOR Å IKKE MISTE PRODUKSJONEN AV IS.

SKRU FAST STØTTEBENA TIL BASEN PÅ MASKINEN PÅ KABINETTET TIL DET STOPPER OPP OG JUSTER HØYDEN SLIK AT UTSTYRET STÅR HELT PLANT.





1. Vann og drenering

Vannkvaliteten har enormt stor innflytelse på hvordan isen ser ut, hardheten og smaken, og på levetiden til kondensatoren i maskiner som har vannkondensator.

2. Tilkopling til drikkevannsnettet.

Bruk en bøyeleg ledning (1.3 m - 4.27 fot lang) med de to filter-sammenføyningene som følger med maskinen. Vi fraråder på det sterkeste bruk av toutgangssugere og to koplingsanlegg, på grunn av at feil kan stenge den bakerste, som gjør at maskinen blir uten vanntilførsel. Dette kan resultere i at man ringer fordi man tror at noe er ødelagt uten at det egentlig er det.

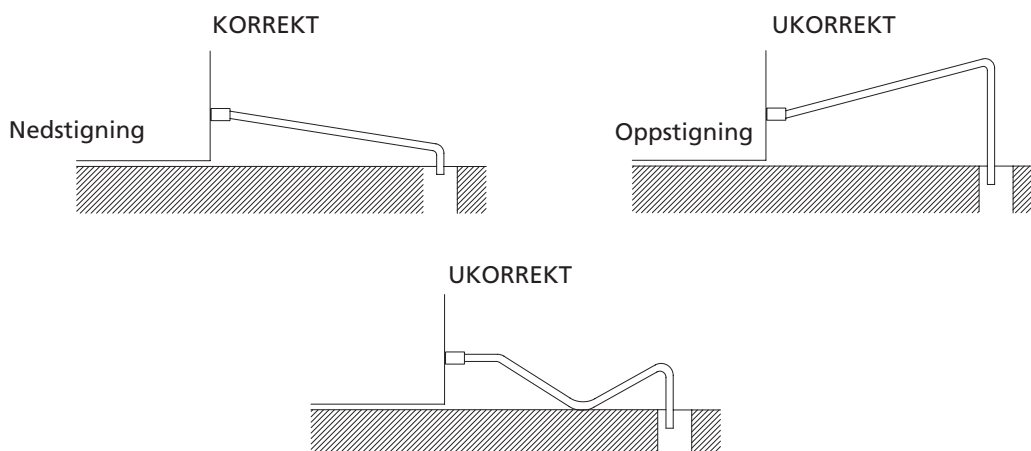
Trykket bør være mellom 0.7 Bar (10 / 85 psi.)

Hvis trykket kommer over disse verdiene, installerer det nødvendige korrigeringsredskapet.

3. Kopling til Avløpet

Avløpet bør være plassert lavere enn maskinen, minimum 150 mm (5.91 inches).

Det er best om den interne diameteren på avløpsledningen er på 30 mm (1.18 in) og minimumshelningen på 3 cm (1.18 in) per meter (se figuren).



ELEKTRISK TILKOPLING

DET ER PÅBUDDT Å JORDE UTSTYRET

For å unngå mulige strømutførelser på enkeltmennesker eller ødeleggelser på utstyret, bør maskinen jordes i overensstemmelse med lokale eller nasjonale forskrifter i hvert enkelt tilfelle. FABRIKANTEN ER IKKE ANSVARLIG I TILFELLE ØDELEGGELSER OPPSTÅR SOM FØLGE AV AT DER IKKE HAR BLITT UTFØRT JORDINSTALLERING.

Det følger med en kabel til maskinen som er 1.5 m (4.92 feet) lang. Hvis tilførselskabelen er ødelagt, bør den erstattes med en kabel med spesiell måleenhet levert av fabrikanten eller posttjenesten. En slik utskiftning bør kun utføres av teknisk kvalifiserte tjenestefolk.

Maskinen bør plasseres på en slik måte at der er et minimum av rom mellom veggen og maskinen som gjør at den lett er tilgjengelig og uten risiko for kabelinntaket.

Beskytt basen på pluggen.

Det er best å installere passende brytere og sikringer.

Linjen opp til pluggen bør ha et snitt på minimum 2.5 mm² (0.0038 in²).

Volt og spenning er indikert på merkelappen og under de teknisk spesifikasjonene i denne manualen. Avvikelse fra volt over de 10% vist på merkelappen, kan resultere i ødeleggelser eller hindre at maskinen starter.

STARTE

1. Forhåndskontroll

- Står maskinen beint?
- Er spenningen og frekvensen lik de som er på merkeplaten?
- Er avløpene koplet til og i drift?
- ** Hvis maskinen har luftkondensator: Er luftsirkulasjonen og dens temperatur passende?

	ROM	VANN
MAKSIMUM	43°C (109.40°F)	35°C (95°F)
MINIMUM	5°C (41°F)	5°C (41°F)

- ** Er vanntrykket passende?

MINIMUM	0,7 Bar
MAKSIMUM	6 Bar

LEGG MERKE TIL: I tilfelle vanntrykket er høyere enn 6 Bar, installer et reduksjonsrør. TRYKK-KOBLERKRANEN BØR ALDRI REDUSERES.

2. Start

Når instruksjonene for installasjon er etterfulgt (ventilasjon, plassforhold, temperaturer, vannkvalitet, osv.), fortsett som følger:

- Åpne vanninntaket. Kontroller om det lekker.
- Åpne døren og ta vekk beskyttelseelementene som er plassert på skjermen.
- Tilkople maskinen til det elektriske nettverket.
- Trykk bryteren (blå) foran på maskinen
- Kontroller at der ikke er vibrasjoner eller friksjoner på elementene.
- Kontroller at skjermen/beskytteren beveges lett.
- Kontroller at innsprutningspumpene sender vannet til vannfordamperen i riktig retning (selv utstrekke).
- Kontroller etter 10 minutter at vannbeholderen ikke har noen lekkasjer i overløpsrøret.
- Kontroller etter den siste syklusen at frosten på utsugingspipen er 20 mm (0.78 in) fra kompressoren.

OBS!

INSTRUER BRUKEREN OM VEDLIKEHOLD, OG INFORMER OM AT

VEDLIKEHOLD OG VASKEPROSEDYRER SÅ VEL SOM ØDELEGGELSER PÅ GRUNN AV MANGEL PÅ AT DETTE ER UTFØRT: ER IKKE INKLUDERT I GARANTIE.

Den tekniske installatøren skal fakturere reisekostnader, timer og materiale brukt på slike arbeid.

VEDLIKEHOLDS-OG VASKEINSTRUKSJONER

OBS! Vedlikehold og vaskevirkosomhet og ødeleggelser som et resultat av mangel på disse aktivitetene: Er ikke inkludert i garantien.

Hvis vedlikeholdet er bra, vil maskinen fortsette å lage is med god kvalitet og være uten ødeleggelser. Vedlikeholds- og vaskeintervallene vil avhenge av hvor maskinen er plassert og vannkvaliteten.

OBS! I det minste en kontroll og vask bør gjøres hver sjette måned.

På støvete plasser, vil det kanskje være nødvendig å vaske kondensatoren en gang i måneden.

VEDLIKEHOLDS- OG VASKEPROSEDYRER:

**** OBS!** For alt vaske- og vedlikeholdsarbeid: Kople maskinen fra strømforsyneren.

1. Vannkondenser

- 1) Frakople maskinen.
- 2) Frakople vanninntakeren eller steng kranen.
- 3) Frakople vanninntakeren og vannuttakeren fra kondensatoren.
- 4) Tilbered blandingsløsning med 50% fosforholdig syre og destillert eller demineralisert vann.
- 5) La blandingen sirkulere gjennom kondensatoren. (Blanding er mer effektiv hvis den er varm- mellom 35°C [95°F] og 40°C [104°F]).

BRUK IKKE SALTSYRE.

2. Luftkondensator

- 1) Frakople maskinen.
- 2) Frakople vanninntakeren eller steng kranen.
- 3) Vask sjaluspjeldet ved hjelp av et sugeapparat med en kost, en ikke-metallisk kost eller lavtrykkluft.

3. Vasking av beholderen

- 1) Frakople maskinen, steng vannet og tøm isbitlageret.
- 2) Bruk en vaskeklut og blek med vaskemiddel.
- 3) I tilfelle de hvite kalkflekkene forblir, skrub dem med sitron, vent noen få minutter og bruk vaskekluten igjen. Skyll med vann, tørk og start maskinen igjen.

4. Vasking på utsiden

Bruk den samme prosedyren som ble indikert for beholderen.

5. Kollektorer og innsprutningspumper

- 1) Ta av skjermen. (Benytt sjansen til å vaske den med fosforholdig syre, vask med blekemiddel og skyll under vannet).
- 2) Fjern isdråpegitteret. (Vask på samme måte som med skjermen).
- 3) **DRA KOLLEKTOREN OPPOVER. DEN ER MONTERT MED TRYKK.**
- 4) Demonter innsprutningspumpene, og vask dem.
- 5) Demonter og vask hovedfilteret. (**DEN ER MONTERT MED TRYKK.**)
- 6) Monter filteret, innsprutningspumpene og kollektoren.

OBS! DET ER VELDIG VIKTIG NÅR BEHOLDEREN BYTTES UT AT INNSPRUTNINGSPUMPENE ER PLASSERT I LODDRETT STILLING, HVIS DE ER VRIDDE, KAN DE YTRE KUBENE GÅ TOMME FOR VANN.

6. Vasking av Inntaksfiltrene

De blir lett dekket til i løpet av de første dagene de brukes, HOVEDSAKELIG MED NYINSTALLERTE RØR. Løs røret og vask det under vann.

7. Kontroll av vannlekkasje

Når du arbeider med maskinen, sjekk alltid vannforbindelsene, posisjonen på klemmene og rørene med det formålet å hindre lekkasjer og forebygge ødeleggelser eller oversvømmelser.

ЭТО РУКОВОДСТВО ЯВЛЯЕТСЯ ЧАСТЬЮ ПРОДУКТА. ПРОЧИТАЙТЕ ЭТИ ИНСТРУКЦИИ ТЩАТЕЛЬНО, ЧТОБЫ ИСПОЛЬЗОВАТЬ И ПОДДЕРЖИВАТЬ ОБОРУДОВАНИЕ В ПРАВИЛЬНОМ РАБОЧЕМ СОСТОЯНИИ. ВАЖНО СОХРАНИТЬ ЭТО РУКОВОДСТВО ДЛЯ БУДУЩЕГО ПОИСКА И УСТРАНЕНИЯ НЕИСПРАВНОСТЕЙ.

ПРЕДУПРЕЖДЕНИЕ

Установка этого оборудования должна быть сделана Техническим отделом Обслуживания. Гнездо входного отверстия должно всегда помещаться в доступное местоположение.

ВСЕГДА разъединяйте электропитание от оборудования ПЕРЕД любой очисткой или техническим обслуживанием. Любое изменение, необходимое на электрической установке для соответствующей связи аппарата, должно быть выполнено исключительно компетентным и профессионально подготовленным персоналом.

Любое не предназначенное использование оборудования по изготовлению льда, при использовании питьевой воды, считается несоответствующим.

Чрезвычайно опасно изменять или намереваться изменить это оборудование, все изменения должны соответствовать гарантии данного типа.

Это оборудование не должно использоваться детьми или использоваться без надлежащего наблюдения и контроля.

За детьми должно вестись наблюдение, если они находятся не вдалеке от оборудования, для предотвращения каких-либо неприятных происшествий.

Это оборудование не предназначено для использования на открытом воздухе. Не выставлять оборудование под дождь.

Соедините оборудование с сетью питьевой воды.

Оборудование должно быть связано, используя силовую кабель, снабженный вместе с ним. Связь не предназначена для неподвижного телеграфирования.

ПРЕДУПРЕЖДЕНИЕ ПО УСТАНОВКЕ ОБОРУДОВАНИЯ

Чтобы избежать возможного травматизма людей или неполадок оборудования, оборудование должна быть предварительно проверена на соответствие местным и/или национальным инструкциям в зависимости от обстоятельств.

ИЗГОТОВИТЕЛЬ НЕ ОТВЕЧАЕТ ЗА НЕПОЛАДКИ, ВОЗНИКАЮЩИЕ ИЗ-ЗА НЕПРАВИЛЬНОЙ УСТАНОВКИ ОБОРУДОВАНИЯ.

Чтобы проделать надлежащую операцию и проверить эффективность этого оборудования, сперва важно следовать за рекомендациями изготовителя, ОСОБЕННО теми, которые связаны С ОПЕРАЦИЯМИ ОЧИСТКИ И ОБСЛУЖИВАНИЯ, которые должны быть выполнены главным образом и только компетентным персоналом.

ПРЕДОСТЕРЕЖЕНИЕ:

Не пробуйте выполнить ремонт самостоятельно. Вмешательство некомпетентного персонала, кроме того, что оно может быть опасным, оно может также привести к сбою оборудования. В случае неполадок, свяжитесь с вашим дистрибьютером. Мы рекомендуем всегда использовать замену аналоговыми запасными частями.

Выполните всю разгрузку и восстановление материалов оборудования согласно соответствующим инструкциям.

ПРИЕМ МАШИНЫ

Осмотрите внешнюю упаковку. В случае неполадок, ПРЕДЪЯВИТЕ СООТВЕТСТВУЮЩИЕ ТРЕБОВАНИЯ (УВЕДОМЛЕНИЯ) К КУРЬЕРУ.

Чтобы подтвердить существование неполадок (убытков), РАСПАКУЙТЕ ОБОРУДОВАНИЕ В ПРИСУТСТВИИ КУРЬЕРА и заявите любое повреждение на оборудовании на документе приема, или на отдельном документе. Всегда указывайте номер оборудования и модель. Этот номер напечатан в трех местах:

1.УПАКОВКА

На внешней стороне упаковки содержится ярлык с номером производителя (1).

2.ВНЕШНОСТЬ ОБОРУДОВАНИЯ

На обратной стороне оборудования крепиться ярлык с теми же самыми данными как и на упаковке.

3.СПЕЦИФИКАЦИИ И ОПИСАНИЕ

На обратной стороне оборудования.

Проверьте, что оборудование включает полный инсталляционный комплект:

- Ледяной скребок и $\frac{3}{4}$ газовая труба, 22 мм (0.86 дюйма) трубопровод, два фильтра и руководство по использованию.

- В некоторых моделях включены прокладки.

ПРЕДОСТЕРЕЖЕНИЕ: ВСЕ УПАКОВОЧНЫЕ ЭЛЕМЕНТЫ (полиэтиленовые пакеты, картонные коробки и деревянные поддоны) ДОЛЖНЫ ХРАНИТЬСЯ ВНЕ ДОСЯГАЕМОСТИ ДЕТЕЙ, ПОСКОЛЬКУ ОНИ - ИСТОЧНИК ПОТЕНЦИАЛЬНОЙ ОПАСНОСТИ.

УСТАНОВКА

ЭТО ОБОРУДОВАНИЕ ПО ИЗГОТОВЛЕНИЮ ЛЬДА НЕ РАЗРАБОТАНО ДЛЯ НАРУЖНОГО ИСПОЛЬЗОВАНИЯ.

Неправильная установка оборудования может повлечь непредвиденные последствия для людей, животных или других материалов, изготовитель не несёт ответственность за такие повреждения.

ПРЕДОСТЕРЕЖЕНИЕ: Оборудование было разработано с РАЗНЫМИ ПОТЕНЦИАЛАМИ, для возможности работы в комнатных температурах между 5 °C (41°F) и 43°C (109.40°F).

Если в производстве ледяных кубиков возникнут какие-либо трудности- их необходимо устранить при минимальной температуре. Высокая максимальная температура сокращает работоспособность компрессора и производство соответственно уменьшается.

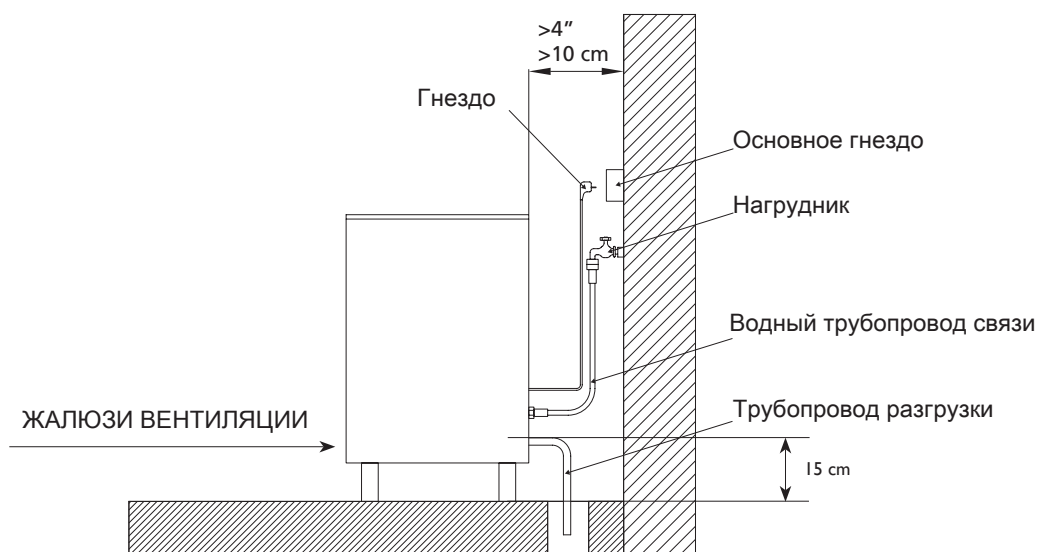
Оборудование с РАЗНЫМИ ПОТЕНЦИАЛАМИ было разработано с более-прохладными конденсаторами, которые принимают воздух через переднюю секцию и выпускают через боковые и задние жалюзи.

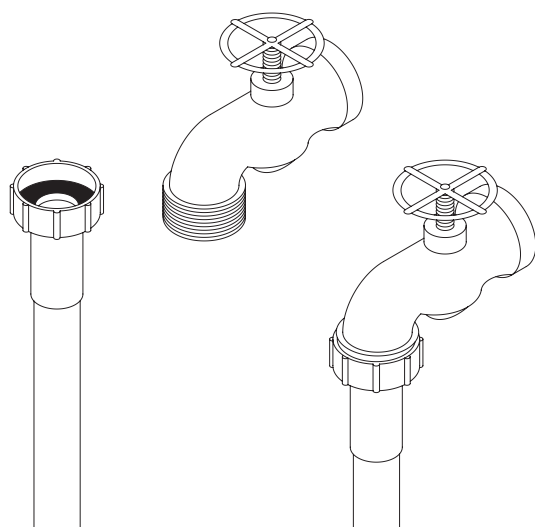
Не помещайте ничего перед боковыми и задними жалюзи.

В случае, если передних жалюзей - недостаточно, то выход воздуха является затруднительным или частично затруднительным из-за его размещения, при этом получаем горячий воздух от другого устройства. В таком случае мы рекомендуем, если не возможно изменить местоположение оборудования, УСТАНОВЛИВАТЬ ВОДНЫЙ КОНДЕНСАТОР.

ВАЖНО, ЧТОБЫ ВОДНЫЙ ТРУБОПРОВОД НЕ ПРОХОДИТ МИМО ИЛИ ОКОЛО ИСТОЧНИКОВ ВЫСОКОЙ ТЕМПЕРАТУРЫ, ЧТОБЫ НЕ ПОВРЕДИТЬ ПРОИЗВОДСТВУ ЛЬДА.

ПРИКРЕПИТЕ НОЖКИ ПОДДЕРЖКИ К ОСНОВЕ ОБОРУДОВАНИЯ НА ПРИБОРЕ И ОТРЕГУЛИРУЙТЕ ВЫСОТУ, ЧТОБЫ СОВЕРШЕННО ВЫРОВНЯТЬ ОБОРУДОВАНИЕ.





1. ВОДА И ДРЕНАЖ

Водное качество имеет значительное влияние на появление, твердость и аромат льда, так же как и конденсирование аппарата водными путями влияет на работу конденсатора.

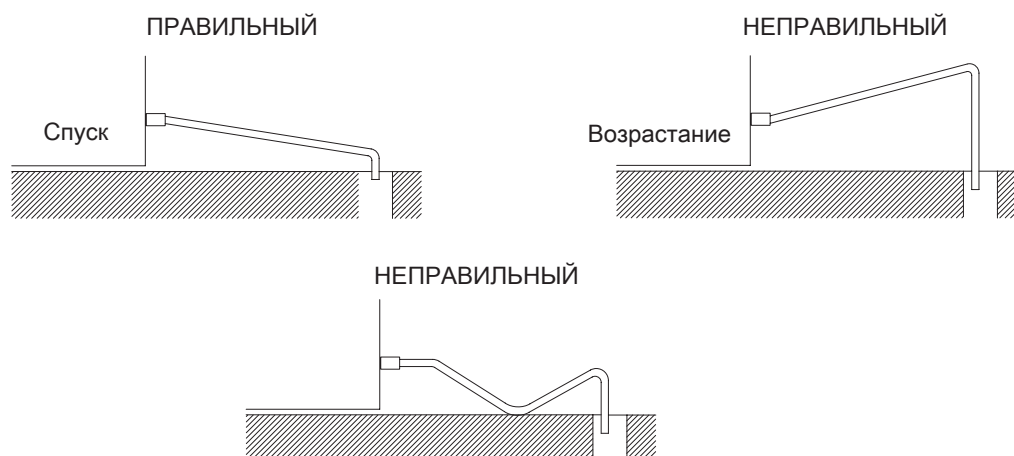
2. СВЯЗИ С ВОДНОЙ СЕТЬЮ

Используйте шланг (1.3 м. - 4.27-футовая длина) с двумя соединениями фильтра, который был снабжен вместе с оборудованием. Мы настоятельно не рекомендуем использование прокладок с двумя выходами и двух выключателей, поскольку из-за наличия ошибки, прокладка может закрыться, что оставляет водоснабжение к оборудованию. Это может закончиться фактическим повреждением устройства.

Давление должно быть установлено между 0.7 и 6 Bar (10 / 85 пси.). Если давления переходит такие границы, установите необходимые корректирующие устройства.

3. СВЯЗЬ С ДРЕНАЖОМ

Дренаж должен быть расположен ниже уровня оборудования, в (5.91-дюймовом) минимуме как на 150 мм. Будет удобнее, если труба дренажа имеет внутренний диаметр 30 мм (1.18) и минимальный градиент 3 см (1.18) на метр (см. фигуру).



ПОДКЛЮЧЕНИЕ К ЭЛЕКТРОСЕТИ

ПРЕДУПРЕЖДЕНИЕ ПО УСТАНОВКЕ ОБОРУДОВАНИЯ

Чтобы избежать возможного травматизма людей или неполадок оборудования, которое должно быть предварительно проверено на соответствие местным и/или национальным инструкциям в зависимости от обстоятельств.

ИЗГОТОВИТЕЛЬ НЕ ОТВЕЧАЕТ ЗА НЕПОЛАДКИ, ВОЗНИКАЮЩИЕ ИЗ-ЗА НЕПРАВИЛЬНОЙ УСТАНОВКИ ОБОРУДОВАНИЯ.

Оборудование снабжена (4.92-футовым) кабелем на 1.5 м. длины. В случае, если кабель питания поврежден, кабель должен быть заменен аналоговым кабелем, который будет снабжаться от побочных служб обслуживания или изготовителем. Такая замена должна быть выполнена только компетентным техническим персоналом обслуживания. Таким образом в устройстве местами появится минимальное место между задней частью и стеной, которое позволит свободный, безрисковый проход к кабельному гнезду.

Охраняйте основу гнезда.

Удобно установите адекватные выключатели и плавкие предохранители.

НАПРЯЖЕНИЕ И НАПРЯЖЕННОСТЬ ОБОЗНАЧЕНЫ В ОПИСАНИИ И НА ТЕХНИЧЕСКИХ СПЕЦИФИКАЦИЯХ ЭТОГО РУКОВОДСТВА. ИЗМЕНЕНИЕ НА НАПРЯЖЕНИИ ВЫШЕ 10 % , ЧЕМ ЭТО УКАЗАНО В СПЕЦИФИКАЦИЯХ, МОЖЕТ ЗАКОНЧИТЬСЯ УБЫТКАМИ ИЛИ ПРЕОСТАНОВИТЬ ЗАПУСК ОБОРУДОВАНИЯ.

ЗАПУСК

1. ПРЕДЫДУЩАЯ ПРОВЕРКА

- a) Оборудование выровнено?
- b) Напряжение и частота - те же самые, как и указано в спецификации?
- c) неполадки проверены и устранены?
- d) ** Если воздух сжат: существует воздушное обращение и его температура – соответствует норме?

	КОМНАТА	ВОДА
МАКСИМУМ	43°C (109.40°F)	35°C (95°F)
МИНИМУМ	5°C (41°F)	5°C (41°F)

- e) ** Водное давление - соответствует норме?

МИНИМУМ	0,7 Bar
МАКСИМУМ	6 Bar

ОТМЕТЬТЕ: В случае, если давление воды на входе выше чем 6 Bar, установите преобразователь давления. ДАВЛЕНИЕ СВЯЗИ ЗАТВОРА НИКОГДА НЕ ДОЛЖНО УМЕНЬШАТЬСЯ.

2. ЗАПУСК

Как правило инсталляционные инструкции включают в себя: вентиляцию, условия установки, температура, водное качество и т.д., которые используются следующим образом:

- 1) Откройте водное входное отверстие. Проверьте на наличие утечек.
- 2) Откройте дверь и удалите элементы защиты, которые вставлены в щит.
- 3) Соедините машину с электрической сетью.
- 4) **НАЖМИТЕ НА (СИНИЙ) ПЕРЕКЛЮЧАТЕЛЬ НА ПЕРЕДНЕЙ ПАНЕЛИ МАШИНЫ**
- 5) Проверьте, что нет никаких колебаний или трений элементов.
- 6) Проверьте, что щит перемещается свободно.
- 7) Проверьте, что инжекторы посылают воду испарителю в правильном направлении (также проверьте распространение воды).
- 8) После 10 минут проверьте, что водный контейнер не имеет никаких утечек через главный клапан максимального уровня.
- 9) Проверьте, что после заключительного цикла труба стремления находится в 20 мм (0.78 в) от компрессора.

ПРЕДОСТЕРЕЖЕНИЕ:

ПРОИНСТРУКТИРУЙТЕ ПОЛЬЗОВАТЕЛЯ, ЧТО ОБСЛУЖИВАНИЯ И ОПЕРАЦИИ ПО ОЧИСТКЕ, ТАК ЖЕ КАК И ПОВРЕЖДЕНИЯ ИЗ-ЗА ТАКИХ ОПЕРАЦИЙ: НЕ ВКЛЮЧЕНЫ В ГАРАНТИЮ.

монтажник должен выставить счет по затратам доставки, часам и материалам, используемых при таких операциях.

ОБСЛУЖИВАНИЕ И ИНСТРУКЦИИ ПО ОЧИСТКЕ

ПРЕДОСТЕРЕЖЕНИЕ: Обслуживание и операции по очистке и повреждения из-за таких операций: не включены в гарантию.

Если обслуживание будет выполнено должным образом, то оборудование продолжит производить продукт хорошего качества.

Интервалы при обслуживании и очистке будут зависеть от условий работы оборудования на данный момент и водного качества.

ПРЕДОСТЕРЕЖЕНИЕ: По крайней мере, один осмотр и очистка должны быть выполнены каждые шесть месяцев.

В пыльных окружающих средах, возможно будет необходимо очищать конденсатор ежемесячно.

ОБСЛУЖИВАНИЕ И ИНСТРУКЦИИ ПО ОЧИСТКЕ:

** ПРЕДОСТЕРЕЖЕНИЕ: Для всех операций очистки и обслуживания: Разъедините машину от электропитания.

1. ВОДНЫЙ КОНДЕНСАТОР

- 1) Разъедините оборудование от электропитания.
- 2) Разъедините водное входное отверстие или закройте затвор.
- 3) Разъедините водное входное отверстие и выход от конденсатора.
- 4) Подготовьте раствор в 50 % фосфорной кислоты и дистиллированной или обессоленной воды.
- 5) Заставьте раствор циркулировать через конденсатор. (Раствор более эффективен в горячем состоянии - между 35°C [95°F] и 40°C [104°F]).

НЕ ИСПОЛЬЗУЙТЕ СОЛЯНУЮ КИСЛОТУ.

2. ВОЗДУШНЫЙ КОНДЕНСАТОР

- 1) Разъедините оборудование от электропитания.
- 2) Разъедините водное входное отверстие или закройте затвор.
- 3) Чистите область жалюзи с помощью респиратора неметаллической щеткой или воздухом при низком давлении.

3. ОЧИСТКА КОНТЕЙНЕРА

- 1) Разъедините оборудование от электропитания, закройте воду и освободите запасы кубиков льда.
- 2) Используйте кухонное полотенце и отбеливайте с моющим средством.
- 3) В случае, если останутся белые пятна извести - их протирают лимоном, ждут несколько минут и используют снова кухонное полотенце. Ополосните с водой, высушите и запустите оборудование снова.

4. ВНЕШНЯЯ ОЧИСТКА

Используйте ту же самую процедуру как и для очистки контейнера.

5. СБОРЩИКИ И ИНЖЕКТОРЫ

- 1) Удалите щит. (Не торопитесь, это должно быть сделано аккуратно, чтобы потом промыть при помощи фосфорной кислотой, после чего все будет отбелено и очищено под водой).
- 2) Удалите жалюзи ледяного снижения. (Аккуратно, как это было сделано со щитом).
- 3) ПОТЯНИТЕ СБОРЩИК ВВЕРХ. ЭТА ПРОЦУДУРА - УСТАНОВИТ ДАВЛЕНИЕ.
- 4) Продемонтируйте инжекторы и крышки, очистите их.
- 5) Продемонтируйте и очистите главный фильтр. (ЭТА ПРОЦУДУРА - УСТАНОВИТ ДАВЛЕНИЕ.).
- 6) Соберите фильтр, инжекторы и сборщик.

ПРЕДОСТЕРЕЖЕНИЕ: ВАЖНО ПРИ ЗАМЕНЕ КОНТЕЙНЕРА, ЧТОБЫ ИНЖЕКТОРЫ БЫЛИ В ПЕРПЕНДИКУЛЯРНОМ ПОЛОЖЕНИИ, НЕМНОЖКО ПОД КОСУЮ, ЧТОБЫ ВНЕШНИЕ КУБЫ МОГЛИ ВПИТАТЬ ВОДУ.

6. ОЧИСТКА ФИЛЬТРОВ ВХОДНОГО ОТВЕРСТИЯ

Они легко загрязняются в течение первых дней операции, ГЛАВНЫМ ОБРАЗОМ ПРИ НОВОМ СООРУЖЕНИИ ТРУБОПРОВОДА.

Освободите Трубопровод и очистите его под водой.

7. ВОДНЫЙ КОНТРОЛЬ УТЕЧКИ

Всегда проверяйте водные связи, воздействующие на оборудование, статус зажимов и трубопроводов с целью избежать утечек и предотвратить неполадки или наводнения.

TA INSTRUKCJA JEST CZĘŚCIĄ URZĄDZENIA. NALEŻY JĄ UWAŻNIE PRZECZYTAĆ W CELU PRAWIDŁOWEGO UŻYTKOWANIA I KONSERWACJI.
INSTRUKCJĘ NALEŻY PRZECHOWYWAĆ, ABY W PRZYSZŁOŚCI MOŻNA SIĘ DO NIEJ ODWOŁAĆ W RAZIE WYSTĄPIENIA JAKICHKOLWIEK PROBLEMÓW.

OSTRZEŻENIE

Montaż maszyny powinien być przeprowadzony przez dział serwisu technicznego.

Wtyczkę zawsze należy umieszczać w dostępnym miejscu.

ZAWSZE należy odłączyć zasilanie od maszyny PRZED przystąpieniem do jakichkolwiek prac konserwacyjnych lub czyszczenia.

Jakiegokolwiek przeróbki instalacji elektrycznej w celu prawidłowego podłączenia maszyny powinny być dokonywane wyłącznie przez wykwalifikowany i uprawniony personel.

Każde używanie maszyny z wykorzystaniem wody, w innym celu niż do produkcji lodu uważane jest za niewłaściwe.

Próby jakiegokolwiek modyfikacji maszyny są bardzo niebezpieczne i prowadzą do utraty gwarancji.

Bez właściwego nadzoru urządzenie to nie powinno być używane przez dzieci lub osoby niepełnosprawne.

Należy zwracać uwagę aby w pobliżu maszyny nie bawiły się dzieci.

Maszyna nie jest przystosowana do używania poza zamkniętymi pomieszczeniami ani nie może wystawiana na działanie deszczu.

Maszynę należy podłączyć do sieci wody pitnej.

Maszyna powinna być podłączona za pomocą dostarczonego wraz z nią kabla zasilającego. Podłączenie nie jest wykonane na stałe.

MASZYNĘ NALEŻY OBOWIĄZKOWO UZIEMIĆ.

Aby nie spowodować obrażeń ludzi ani uszkodzeń urządzenia, uziemienie powinno być wykonane zgodnie z lokalnymi i/lub krajowymi przepisami.

PRODUCENT JEST ZWOLNIONY Z ODPOWIEDZIALNOŚCI W PRZYPADKU SZKÓD SPOWODOWANYCH BRAKIEM INSTALACJI UZIEMIAJĄCEJ.

Aby zagwarantować prawidłowe działanie i wydajność maszyny należy bezwzględnie przestrzegać zaleceń producenta, SZCZEGÓLNIE TYCH DOTYCZĄCYCH CZYNNOŚCI KONSERWACYJNYCH I CZYSZCZENIA, które powinny być dokonywane jedynie przez wykwalifikowany personel.

UWAGA:

Nie należy próbować dokonywać samodzielnych napraw. Interwencja niewykwalifikowanego personelu, oprócz tego że może być niebezpieczna, może spowodować poważne uszkodzenia. W przypadku uszkodzeń maszyny należy skontaktować się z dystrybutorem. Zaleca się zawsze używać oryginalne części zapasowe i materiały eksploatacyjne.

Wszelkie zużyte materiały należy usuwać lub regenerować zgodnie z krajowymi przepisami.

PRZYJĘCIE MASZYNY

Należy sprawdzić zewnętrzne opakowanie. W przypadku uszkodzenia, NALEŻY ZGŁOSIĆ ODPOWIEDNIĄ REKLAMACJĘ U PRZEWOŹNIKA.

Aby potwierdzić uszkodzenie, NALEŻY ROZPAKOWAĆ URZĄDZENIE W OBECNOŚCI PRZEWOŹNIKA i opisać uszkodzenie maszyny na pokwitowaniu przewoźnika lub na osobnym dokumencie. Zawsze należy podawać numer i model maszyny. Ten numer jest umieszczony w trzech miejscach:

1. OPAKOWANIE

Na zewnątrz znajduje się naklejka z numerem (1).

2. OBUDOWA MASZYNY

Z tyłu maszyny znajduje się taka sama naklejka jak poprzednia (1).

3. TABLICZKA ZNAMIONOWA

Z tyłu maszyny.

Należy sprawdzić czy w środku maszyny znajduje się kompletny zestaw montażowy, który zawiera:

- Skrobak do lodu, przewód gazowy $\frac{3}{4}$, przewód odprowadzający 22 mm (0.86 cala), dwa filtry i instrukcja.
- W pewnych modelach dostarczane są elementy regulacyjne.

UWAGA: WSZYSTKIE ELEMENTY OPAKOWANIA (worki plastikowe, pudełka kartonowe i drewniane palety) POWINNY BYĆ PRZECHOWYWANE Z DALĄ OD DZIECI, PONIEWAŻ MOGĄ STANOWIĆ POTENCJALNE ZAGROŻENIE.

MONTAŻ

TA MASZYNA DO WYTWRZANIA LODU NIE JEST PRZEZNACZONA DO PRACY POZA ZAMKNIĘTYMI POMIESZCZENIA-MI.

Nieprawidłowy montaż maszyny może powodować zagrożenie dla ludzi, zwierząt lub innych przedmiotów, za co producent nie ponosi odpowiedzialności.

UWAGA:

Maszyny typu są zaprojektowane do pracy w temperaturze pokojowej pomiędzy 5°C (41°F) i 43°C (109.40°F).

Poniżej minimalnej temperatury mogą wystąpić pewne trudności przy wyjmowaniu kostek lodu. Powyżej maksymalnej temperatury skraca się żywotność sprężarki a wydajność jest znacznie mniejsza.

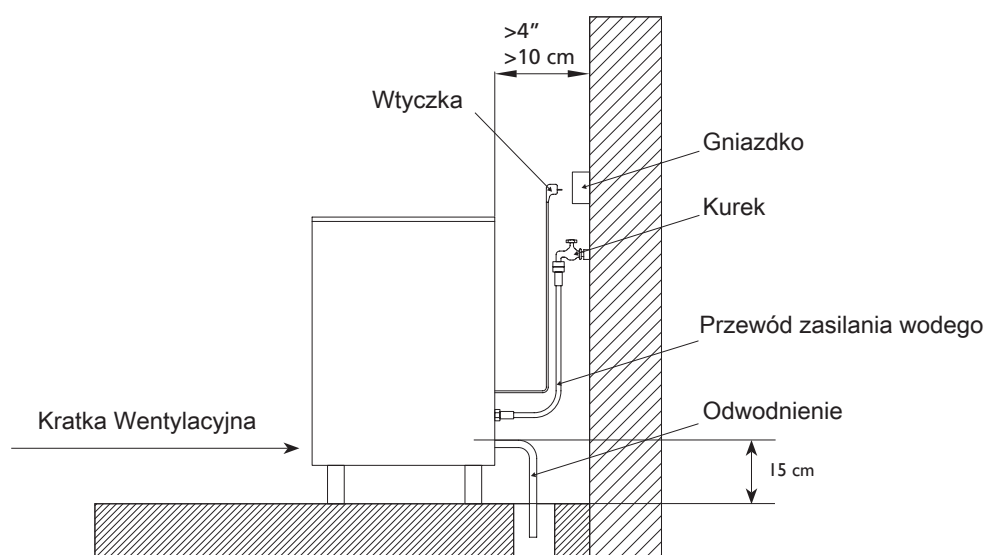
Maszyny typu wyposażone w skraplacz powietrzny pobierają powietrze z przodu i wyprowadzają je przez boczne i tylne kratki wentylacyjne.

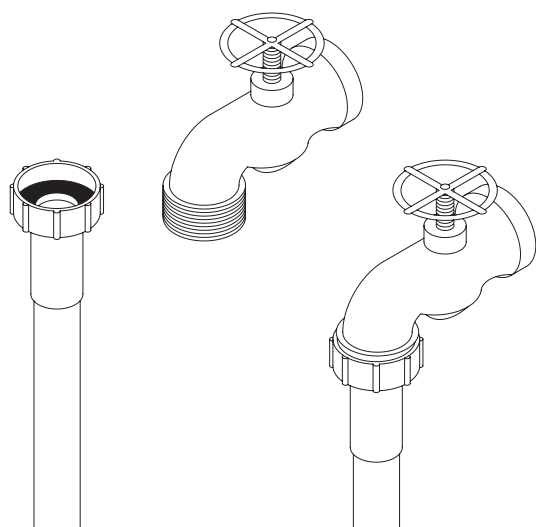
Nie należy umieszczać niczego ponad maszyną ani przed przednimi kratkami wlotowymi.

Jeżeli przednia kratka jest niewystarczająca, wylot jest całkowicie albo częściowo zablokowany lub z powodu jej lokalizacji pobierane jest gorące powietrze z innych urządzeń, a niemożliwe jest umieszczenie urządzenia w innym miejscu, ZALECA SIĘ ZAINSTALOWANIE SKRAPLACZA WODNEGO.

JEST ISTOTNE ABY PRZEWODY WODNE NIE PRZECHODZIŁY W POBLIŻU ŹRÓDŁA CIEPŁA CO MOŻE WPŁYWAĆ NA ZMNIJSZONĄ PRODUKCJĘ LODU.

WKRĘĆ NÓŻKI DO PODSTAWY OBUDOWY MASZYNY W CELU WYREGULOWANIA WYSOKOŚCI I DOBREGO WYPOZIOMOWANIA.





1. ZASILANIE WODNE I ODWODNIENIE

Jakość wody ma istotny wpływ na wygląd, twardość i smak lodu a także na kondensację wody w skraplaczu.

2. PODŁĄCZENIE DO INSTALACJI WODNEJ

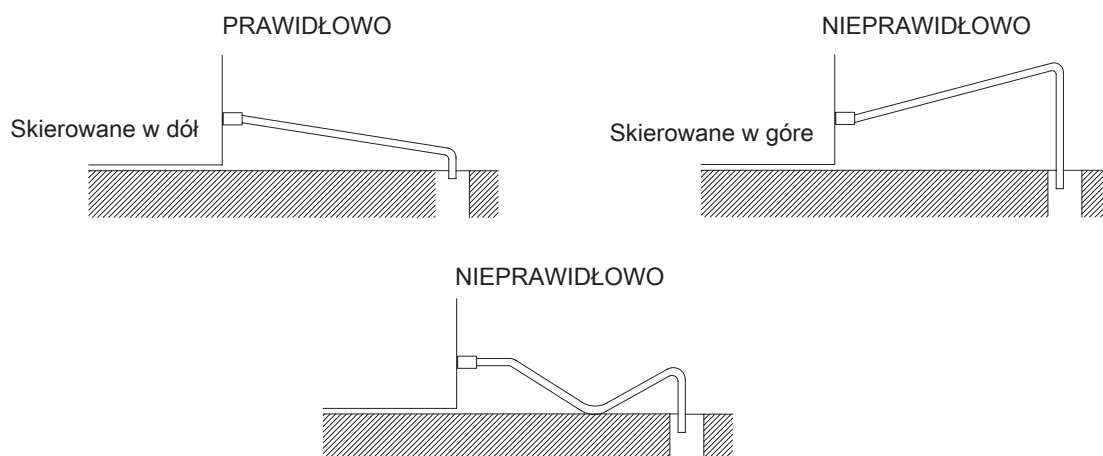
Należy zastosować przewód giętki (1.3 m – 4.27 stóp długości) z dwoma złączami na filtry dostarczoneymi wraz z maszyną. Zdecydowanie odradza się montaż kurka dwudrożnego z dwoma zaworami ponieważ w wyniku pomyłki tylny zawór może zostać zablokowany i maszyna zostanie pozbawiona dopływu wody. Może to skutkować zgłoszeniem awarii maszyny, pomimo że awaria faktycznie nie nastąpiła.

Ciśnienie powinno wynosić pomiędzy 0.7 Bar (10 / 85 psi.) Jeżeli ciśnienie przekracza te wartości należy zainstalować odpowiednie urządzenie redukcyjne.

3. PODŁĄCZENIE ODWODNIENIA

Odwodnienie powinno być usytuowane poniżej poziomu maszyny, minimum 150 mm (5.91 cala).

Dobrze jest jeżeli przewód odwadniający ma wewnętrzną średnicę 30 mm (1.18 cala) i minimalny spadek 3 cm (1.18 cala) na metr (patrz rysunek).



PODŁĄCZENIE DO SIECI ELEKTRYCZNEJ

MASZYNĘ NALEŻY OBOWIĄZKOWO UZIEMIĆ.

Aby nie spowodować obrażeń ludzi ani uszkodzeń urządzenia, uziemienie powinno być wykonane zgodnie z lokalnymi i/lub krajowymi przepisami.

PRODUCENT JEST ZWOLNIONY Z ODPOWIEDZIALNOŚCI W PRZYPADKU SZKÓD SPOWODOWANYCH BRAKIEM INSTALACJI UZIEMIAJĄCEJ.

Maszyna posiada kabel zasilający o długości 1.5 m (4.92 stopy). Gdyby kabel został uszkodzony powinien być wymieniony na odpowiedni przez producenta lub serwis. Wymiana powinna być dokonana wyłącznie przez uprawniony serwis techniczny. Maszyna powinna być ustawiona tak aby zachować minimalną odległość od ściany i umożliwić dostęp do wtyczki.

Należy uważać na gniazdko.

W dogodny sposób można instalować odpowiednie wyłączniki i bezpieczniki.

The line up to the jack should have a minimum section of 2.5 mm² (0.0038 in²)

Napięcie i natężenie są podane na tabliczce znamionowej i w specyfikacji technicznej w instrukcji. Przekroczenie wartości napięcia o 10% ponad wartość znamionową może spowodować uszkodzenie maszyny lub uniemożliwić jej uruchomienie.

URUCHOMIENIE

1.KONTROLA WSTĘPNA

- Czy maszyna jest wypoziomowana?
- Czy napięcie i częstotliwość są takie same jak na tabliczce znamionowej?
- Czy odwodnienie jest podłączone i działa?
- ** Jeżeli powietrze kondensuje: czy powietrze cyrkuluje a jego temperatura jest prawidłowa?

	POKÓJ	WODA
MAKSIMUM	43°C (109.40°F)	35°C (95°F)
MINIMUM	5°C (41°F)	5°C (41°F)

- ** Czy ciśnienie wody jest prawidłowe?

MINIMUM	0,7 Bar
MAKSIMUM	6 Bar

UWAGA: Jeżeli ciśnienie wlotowe wody jest wyższe niż 6 Bar należy zamontować reduktor ciśnienia. NIGDY NIE NALEŻY REDUKOWAĆ CIŚNIENIA NA PODŁĄCZENIU DO KURKA.

2.URUCHOMIENIE

Po dokonaniu prawidłowego montażu (wentylacja, warunki zabudowy, temperatura, jakość wody, itp.) w dalszej kolejności należy:

- Otworzyć dopływ wody. Sprawdzić czy nie ma nieszczelności.
- Otworzyć drzwiczki i wyjąć elementy zabezpieczające umieszczone na osłonach.
- Podłączyć maszynę do sieci elektrycznej.
- Nacisnąć przycisk (niebieski) umieszczony z przodu maszyny.
- Sprawdzić czy nie występują drgania i że żadne elementy się nie ocierają się wzajemnie.
- Sprawdzić czy osłony dają się swobodnie zdemontować.
- Sprawdzić czy wtryskiwacze wtryskują wodę do parownika w prawidłowym kierunku (równomierne rozprowadzanie).
- Po 10 minutach sprawdzić czy w zbiorniku wody nie występują nieszczelności przez ustalacz maksymalnego poziomu.
- Sprawdzić czy po ostatnim cyklu szron na przewodzie ssawnym jest w odległości 20 mm (0.78 cala) od sprężarki.

UWAGA:

POISTRUOWAĆ UŻYTKOWNIKA O TYM, ŻE KONSERWACJA ORAZ USZKODZENIA SPOWODOWANE NIEPRAWIDŁOWĄ KONSERWACJĄ LUB BRAKIEM CZYSZCZENIA NIE SĄ OBJĘTE GWARANCJĄ.

Instalator wystawi fakturę obejmującą koszty podróży, roboczogodziny i materiały.

INSTRUKCJA KONSERWACJI I CZYSZCZENIA

UWAGA: Konserwacja i czyszczenie oraz uszkodzenia spowodowane ich brakiem: nie są objęte gwarancją. Jeżeli konserwacja jest prawidłowo przeprowadzana maszyna produkuje lód dobrej jakości i będzie pracowała bezawaryjnie. Okresy międzykonserwacyjne i czyszczenia zależą od jakości lokalnej wody.

UWAGA: Przynajmniej raz na sześć miesięcy należy przeprowadzać przeglądy i czyszczenie. Jeżeli środowisko jest zapyłone może wystąpić konieczność czyszczenia skraplacza co miesiąc.

PROCEDURY KONSERWACJI I CZYSZCZENIA:

** UWAGA: Dotyczy wszystkich operacji konserwacji i czyszczenia: odłączyć maszynę od źródła zasilania.

1.SKRAPLACZ WODNY

- Odłączyć maszynę od zasilania elektrycznego.
- Odłączyć maszynę od zasilania wodnego lub zakręć kurek.
- Odłączyć maszynę od zasilania wodnego i wylot ze skraplacza.
- Przygotuj 50% roztwór kwasu fosforowego i wody destylowanej lub zdemineralizowanej.
- Przepuść roztwór przez skraplacz. (Roztwór jest bardziej efektywny jeżeli jest gorący – pomiędzy 35°C [95°F] a 40°C [104°F]).

NIE WOLNO UŻYWAĆ KWASU SOLNEGO

2. SKRAPLACZ POWIETRZNY

- 1) Odłącz maszynę od zasilania elektrycznego.
- 2) Odłącz maszynę od zasilania wodnego lub zakręć kurek.
- 3) Oczyszczyć kratkę wlotową za pomocą zasysacza ze szczotką, szczotki z niemetalicznym włosiem lub strumieniem powietrza o niskim ciśnieniu.

3. CZYSZCZENIE ZBIORNIKA

- 1) Odłącz maszynę od zasilania elektrycznego, zakręć zasilanie wodne i opróżnij zbiornik na kostki lodu.
- 2) Wytrzyj ścierką do naczyń i wybiel detergentem.
- 3) Jeżeli zostaną białe wapienne plamy posmaruj je cytryną, poczekaj kilka minut i znów wytrzyj ścierką do naczyń. Umyj wodą, wysusz i uruchom ponownie maszynę.

4. CZYSZCZENIE ZEWNĘTRZNEJ POWIERZCHNI

Zastosuj te same procedury jak dla zbiornika.

5. KOLEKTORY I WTRYSKIWACZE

- 1) Zdemontuj osłonę. (Wyczyść ją za pomocą kwasu fosforowego, wyczyść wybielaczem i wypłucz wodą).
- 2) Zdemontuj kratkę wychwytu lodu. (Wyczyść tak jak w przypadku osłony).
- 3) ODWRÓĆ ZBIORNIK DO GÓRY DNEM. JEST MONTOWANY NA WCISK.
- 4) Zdemontuj wtryskiwacze i pokrywy i wyczyść je.
- 5) Zdemontuj i wyczyść główny filtr. (JEST MONTOWANY NA WCISK)
- 6) Zamontuj filtr, wtryskiwacze i kolektor.

UWAGA: JEST BARDZO WAŻNE ABY PODCZAS WYMIANY ZBIORNIKA WTRYSKIWACZE BYŁY W POZYCJI PROSTOPADŁEJ PONIEWAŻ GDYBY BYŁY PRZEKRĘCONE TO DLA ZEWNĘTRZNYCH KOSTEK MOGŁOBY ZABRAKNAĆ WODY.

6. CZYSZCZENIE FILTRÓW WLOTOWYCH

Filtry wlotowe łatwo ulegają zatkaniu w pierwszym dniu pracy, GŁÓWNIE W PRZYPADKU NOWEJ INSTALACJI WODNEJ. Odkręć przewód i przeczyść go w strumieniu wody.

7. KONTROLA NIESZCZELNOŚCI W UKŁADZIE WODNYM

Podczas pracy maszyny zawsze należy sprawdzać połączenia instalacji wodnej, stan zacisków i przewodów aby uniknąć powstawania nieszczelności i zapobiegać zalaniom i wyciekom.

이 안내서는 제품의 일부분입니다. 장비의 올바른 사용과 유지를 위해 주의 깊게 읽어 주십시오. 향후 발생할 수 있는 고장 및 참조를 위해 이 안내서를 소중히 보관해 주십시오

경고

이 장비의 설치와 기술 자문 서비스(TECHNICAL ASSISTANCE SERVICE) 부서에 의해 이루어져야 합니다. 유입 잭(INLET JACK)은 항상 접근이 용이한 곳에 마련되어야 합니다. 청소나 관리 서비스 이전에 항상 기계의 파워 서플라이를 차단하십시오. 기계의 적절한 연결을 위해 전기 설비의 변화가 필요할 때는, 어떠한 경우에도 적합한 자격 증명을 갖춘 전문 인력만이 그 일을 수행해야 합니다. 식수를 이용하여, 얼음 생산 목적 이외의 용도로 제빙기를 사용하는 것은 적합하지 않습니다. 이 기계를 번조하거나 번조하려고 하는 시도는 절대적으로 위험하며 이 경우 모든 유형의 품질 보증서는 무효가 됩니다.

장비를 반드시 접지하십시오.

개인에게 발생할 수 있는 방전 혹은 장비 손상을 방지하기 위해, 기계는 각 경우에 해당하는 지역 혹은 국가의 규칙에 의거하여 접지되어야 합니다. 접지 설비의 부족으로 인해 생긴 손상의 경우 제조업체는 책임이 없습니다.

이 기계는 적절한 감시나 모니터링 없이 어린이나 장애인이 사용해서는 안 됩니다.

어린이가 장비 주변에서 장난을 하지 않도록 확실한 감시를 해 주십시오.

이 기계는 야외용 혹은 우천시 사용에 적합하지 않습니다.

장비를 식수 연결망에 연결하십시오.

이 기계는 장비와 함께 제공되는 파워 케이블을 이용하여 연결되어야 합니다. 고정 케이블을 이용한 연결은 적합하지 않습니다.

이 장비의 올바른 운용과 효율성을 보장하기 위해서, 특히 청소 및 관리 운용과 관련된, 전문 인력의 수행능력을 필요로 하는 일의 경우 제조업체의 추천을 따르는 것이 절대적으로 중요합니다.

주의:

직접 수리를 하려고 하지 마십시오. 비전문 인력의 개입은 위험할 뿐만 아니라 심각한 고장을 초래할 수 있습니다. 손상이 생긴 경우, 귀하의 유통업자에게 연락을 하십시오. 항상 원형의 대체품과 스페어 부품을 사용하실 것을 권장합니다.

시행 중인 국가의 규칙에 따라 재료나 폐품을 방출하시고 회수하십시오.

기계 수납

외부 포장을 검사하십시오. 손상이 있는 경우, 전달업자에게 해당 클레임을 내십시오.

손상 여부를 확인하기 위해, 전달업자가 있는 곳에서 기계의 포장을 푸시고 수납 서류, 혹은 별도의 도구에 장비에 대한 손상 여부를 기재하십시오. 1998년 5월 1일자로 ITV는 포장과 포장 폐품 관리와 관련, 모든 포장에 “그린 도트 라벨”을 삽입하는 유럽 규제 조항을 따릅니다.

항시 기계의 번호와 모델을 명시하여 주십시오. 번호는 세 군데에 인쇄되어 있습니다:

1. 포장

바깥 쪽에 제조 번호(1)이 적힌 라벨이 포함되어 있습니다.

2. 장비 외부

장비의 뒷면에 앞의 번호(1)과 같은 문자가 적힌 라벨이 있습니다.

3. 이름표

기계 뒷면

기계의 내부에 설비 키트가 완전하고, 다음과 같은 품목을 포함하고 있는지 체크하십시오:

- 아이스 스크레이퍼, ¾ 가스 파이프, 22 밀리미터 (0.86 인치) 방출 호스, 필터 두 개와 안내서.
- 일부 모델의 경우 끼움새가 포함되어 있습니다.

있습니다.

주의: 모든 포장 소품(플라스틱 봉투, 종이 상자 및 나무 팔레트)은 위험 가능한 요소를 포함하고 있으므로 어린이의 손이 닿지 않는 곳에 보관하십시오.

설비

이 제빙기는 야외 운용 목적으로 설계되지 않았습니다.

장비를 부정확하게 설치할 경우, 사람, 동물 혹은 다른 물질에 손상을 일으킬 수 있습니다. 이러한 손상에 대해 제조업체는 책임이 없습니다.

주의:

DP 기계는 실내 온도 5°C (41°F) 와 43°C (109.40°F)에서 작동하도록 설계되었습니다.

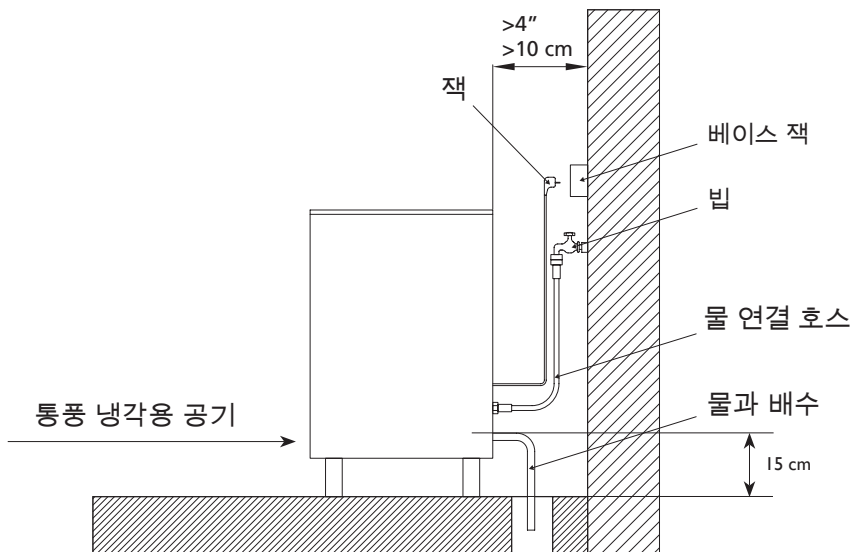
최소 온도 하에서는 얼음 큐브 제거에서 약간의 문제가 발생할 수도 있습니다. 최대 온도 이상에서는 압축기의 생명이 단축되며 생산이 상당량 감소됩니다.

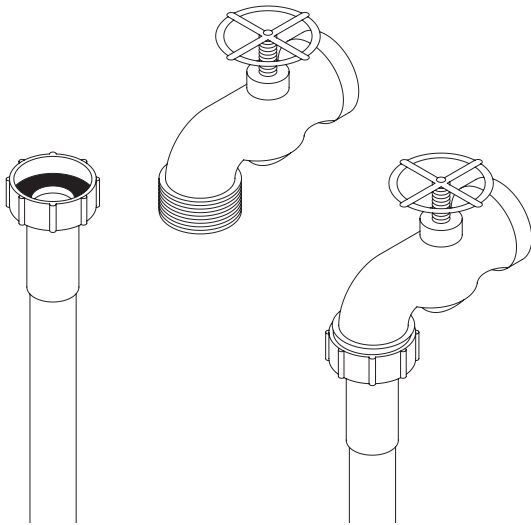
에어 쿨러 압축기가 포함된 DP 기계는 전면 부분을 통해 공기를 흡입하고 측면과 후반부의 통풍용 냉각용 공기 흡입구를 통해 공기를 내 보냅니다.

제빙기 위, 또는 전면 냉각용 공기 흡입구와 마주하는 곳에 어떤 물건도 놓지 마십시오.

전면 냉각용 공기 흡입구가 충분하지 못한 경우는 출구가 전체적 혹은 부분적으로 가려져 있기 때문이며, 혹은 그 위치 때문에 다른 장치로부터 뜨거운 공기를 받게 됩니다. 기계의 위치를 변경할 수 없는 경우에는 물 압축기를 설치할 것을 저희는 추천합니다.

얼음 생산의 손실을 가져오지 않기 위해서는 물 파이프가 열의 근원이 되는 곳이나 그 주변을 지나가지 않도록 하는 것이 중요합니다.





1. 물과 배수

수질은 응집기의 수명에 대한 물 응축기계 뿐만 아니라 얼음의 맛, 단단함 및 모양에 상당한 영향을 미칩니다

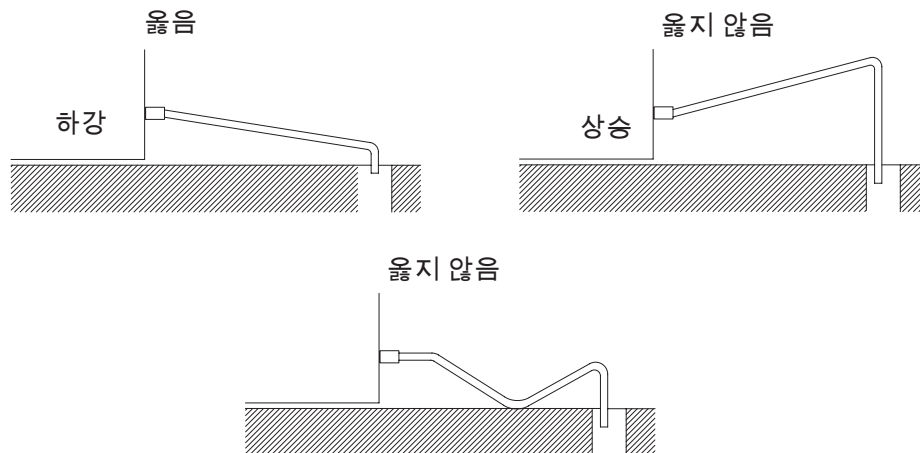
2. 물 연결망에 연결하기

기계와 같이 제공된 두개의 필터 조인트가 달린 유연한 파이프(1.3 미터-4.27 피트 길이)를 사용하십시오. 저희는 출구가 두개인 빙이나 두개의 스위치 사용을 강력히 반대하는 데, 이는 어러가 하나 발생하면 뒤의 것이 닫히면서 기계의 물 공급을 차단하기 때문입니다. 이런 경우 실제로 손상이 일어나지 않았음에도 불구하고 손상 호출이 생기는 결과를 불러옵니다. 압력은 0.7과 6BAR(10 / 85 PSI.)사이에 설정되어야 합니다. 만일 압력이 이러한 값을 넘어설 경우, 필요한 교정 장치를 설치하십시오.

3. 배수 연결

배수는 최소 150 밀리미터(5.91 인치)로 기계 선보다 낮은 곳에 위치해야 합니다.

배수 파이프의 내부 직경이 30 밀리미터(1.18 인치) 이고 미터당 최소 3 센티미터(1.18 인치)의 경사도를 가지면 편리합니다(그림 참조)



전기 연결

장비를 반드시 접지하십시오.

개인에게 발생할 수 있는 방전 혹은 장비 손상을 방지하기 위해, 기계는 각 경우에 해당하는 지역 혹은 국가의 규칙에 의해 접지되어야 합니다.

접지 설비의 부족으로 인해 생긴 손상의 경우 제조업체는 책임이 없습니다.

이 기계에는 1.5 미터(4.92 피트) 길이의 케이블이 갖춰져 있습니다. 서플라이 케이블이 손상된 경우에는 제조업자나 판매 후 서비스에 의해서 공급되는 특수 조립식 케이블로 대체되어야 합니다. 이 교체 작업은 자격을 갖춘 기술 서비스만이 수행할 수 있습니다.

기계는 뒷부분과 벽사이에 접근이 용이하도록 최소한의 공간을 남기고 케이블 잭에 어떤 위험도 가해지지 않도록 설치되어야 합니다.

잭 베이스를 보호하십시오.

적절한 스위치와 퓨즈를 설비하는 것이 편리합니다.

전압과 장력은 이름표와 이 안내서의 기술 사항에 명시되어 있습니다. 이름표에 기재된 전압의 10%를 초과하는 변화가 생길 경우 기계 시동을 방해하거나 손상을 주는 결과를 가져올 수 있습니다.

시동

1. 사전 체크업

- 가) 기계가 수평으로 놓였는가?
- 나) 전압과 도수가 이름표에 명시된 것과 동일한가?
- 다) 방출 설비가 연결되어 있고 작동하고 있는가?
- 라) **공기가 응축될 시: 공기 순환과 온도가 적정한가?

	실내	물
최대 43°C	43°C (109.40°F)	35°C (95°F)
최소 5°C	5°C (41°F)	5°C (41°F)

** 수압은 적정한가?

최소	0,7 BAR
최대	6 BAR

주의사항: 입력된 수압이 6 KG/CM2 보다 높을 경우, 압력 저하기를 설치하십시오. 빙 연결 압력은 절대로 감소해서는 안됩니다.

2. 시동

일단 설치 지시사항(통풍, 현장 조건, 온도, 수질 등)을 완수하셨으면, 아래 사항대로 진행하십시오:

- 1) 물 유입부를 여십시오. 새는 곳이 있는지 확인하십시오.
- 2) 문을 열고 실드에 삽입된 보호 부품들을 제거하십시오.
- 3) 전기 연결망에 기계를 연결하십시오.
- 4) 기기 앞면의 스위치 (파란색)를 누르십시오
- 5) 부품에 진동이나 마찰이 없는지 확인하십시오.
- 6) 실드가 자유롭게 움직이는지 확인하십시오.
- 7) 주입기가 물을 증발기 쪽으로 올바른 방향 (고르게 퍼져나감)으로 보내는지 확인하십시오.
- 8) 10분 경과 후, 물 컨테이너가 최대 수준 고정 장치를 통과하며 새지 않는지 확인하십시오.
- 9) 최종 사이클 이후, 흡기 파이프 위의 서리가 압축기의 20 밀리 미터(0.78 인치)인지 확인하십시오.

주의:

다음과 같은 사항을 주시시키며 사용자에게 관리법을 지시하십시오.
유지관리와 청소 작업 및 이러한 작업의 부족으로 발생하는 손상: 보증서에 포함되어 있지 않습니다.

기술 설비자는 작업에 소요된 출장 경비, 시간 및 재료에 대해 청구를 할 것입니다.

유지관리와 청소 지시사항

주의: 유지관리와 청소 작업 및 이러한 작업의 부족으로 발생하는 손상: 보증서에 포함되어 있지 않습니다.
유지관리를 잘 수행할 경우, 기계는 좋은 품질의 얼음을 계속 생산할 것이며 손상도 없을 것입니다.
유지관리와 청소의 간격은 장소와 수질의 상황에 따라 다릅니다.

주의: 적어도 6개월에 한 번씩 교정과 청소가 이루어져야 합니다.
먼지가 많은 환경에서는 응축기 청소가 매달 필요할 수도 있습니다.

유지관리와 청소 절차:

** 주의: 모든 청소 및 유지관리 작업시: 파워 서플라이로부터 기계를 분리하십시오.

1. 물 응축기

- 1) 기계를 분리하십시오.
- 2) 물 유입부를 분리하거나 빙을 닫으십시오.
- 3) 물 유입부와 방출부를 응축기로부터 분리하십시오.
- 4) 인산 50%와 중류 혹은 탈이온수로 구성된 용액을 준비하십시오.
- 5) 응축기에 용액을 넣고 회전시키십시오. (용액이 뜨거우면 더욱 효과적입니다 -35°C [95°F] 와 40°C [104°F] 사이)

염산은 사용하지 마십시오.

2. 공기 응축기

- 1) 기계를 분리하십시오.
- 2) 물 유입부를 분리하거나 빙을 닫으십시오.
- 3) 냉각용 공기 흡입구가 있는 지역을 솔 혹은 비금속성 솔이 달려있거나 공기압이 낮은 흡입기로 청소하십시오.

3. 컨테이너의 청소

- 1) 기계를 분리하고, 물을 잠그고, 얼음 큐브 저장통을 비우십시오.
- 2) 행주를 사용하고 세척제로 표백하십시오.
- 3) 흰 색의 석회 반점이 남아 있는 경우, 레몬으로 문지르신 후, 몇 분 동안 기다리십시오. 그런 다음 행주로 다시 닦아 내십시오. 물로 행구고 말린 후 기계를 다시 가동하십시오.

4. 외부 청소

컨테이너 용으로 명시된 것과 같은 절차에 따라 청소하십시오.

5. 모집기와 주입기

- 1) 실드를 떼어내십시오. (인산을 이용하여 충분한 시간을 들여 청소하십시오. 표백제로 세척하고 흐르는 물에 닦아 내십시오).
- 2) 얼음 낫하 냉각용 공기 흡입구를 떼어내십시오. (실드와 마찬가지로 방법으로 청소를 하십시오).
- 3) 모집기를 위로 당기십시오. 이것은 압력으로 탑재된 장비입니다.
- 4) 주입기와 뚜껑을 해체하시고 청소하십시오.
- 5) 주 헤드 필터를 해체하시고 청소하십시오. (이것은 압력으로 탑재된 장비입니다).
- 6) 필터, 주입기 및 모집기를 조립하십시오.

주의: 컨테이너 대체시 주입기가 수직이 되고, 마치 꼬인 듯이, 외부 큐브가 물에서 흘러 내릴 수 있도록 하는 것이 매우 중요합니다.

6. 유입 필터 청소

처음 시동 시 몇일 간 이 필터가 막히기가 쉬운데, 주로 새로운 파이프 설치를 할 경우 그러합니다. 호스를 느슨하게 하시고 흐르는 물에 청소를 하십시오.

7. 물 샘 방지

기계를 작동 할 때, 물이 새는 것을 피하고 손상 및 침수를 방지하기 위해서는 항상 물의 연결 상태 및 짐틀과 호스의 상태를 체크하십시오.

TENTO MANUÁL JE SOUČÁSTÍ VÝROBKU. ČTĚTE POZORNĚ TENTO DOKUMENT PRO SPRÁVNÉ POUŽITÍ A ÚDRŽBU CELÉHO ZAŘÍZENÍ. MANUÁL PEČLIVĚ USCHOVEJTE PRO PŘÍPAD POZDĚJŠÍ KONZULTACE.

UPOZORNĚNÍ

Instalace přístroje má být provedena Technickou Asistenční Službou.

Zásuvka pro přívod elektrického proudu musí být na dostupném místě.

PŘED procesem čištění a údržby je nutno VŽDY odpojit stroj z elektrické sítě.

Jakákoliv modifikace elektrické instalace nutná k dokonalému připojení přístroje musí být vykonána profesionálně kvalifikovaným personálem.

Jakékoliv použití výroby ledu s výjimkou výroby ledu, za použití pitné vody je považováno za nevhodné.

Jakákoliv modifikace přístroje či vyřazení z provozu bezpečnostních prvků je extrémně nebezpečné.

Přístroj nemá být používán malými dětmi či postiženými osobami bez dohledu.

Je nutno zajistit, aby si malé děti s přístrojem nehrály.

Přístroj nemá být používán na otevřených prostranstvích ani vystaven dešti.

Připojte přístroj ke zdroji pitné vody.

Stroj musí být připojen ke zdroji energie káblem s přístrojem dodaným. Přístroj není vybaven pro napojení k zabudovanému kanalizačnímu potrubí

PŘÍSTROJ MUSÍ BÝT POVINNĚ UZEMNĚN

Pro zabránění možného elektrického šoku či poškození zařízení je nutno uzemnit tuto výrobu podle místních či národních norem a ustanovení.

VÝROBCE NEBUDE POVAŽOVÁN ZA ODPOVĚDNÉHO V PŘÍPADĚ ŠKOD ZPŮSOBENÝCH NEUZEMNĚNOU EL. INSTALACÍ

Pro zajištění efektivity a správného fungování přístroje je nezbytné dodržovat pokyny výrobce, PŘEDEVŠÍM PŘI OPERACÍCH ÚDRŽBY A ČIŠTĚNÍ, jež by měl ve většině případů vykonávat kvalifikovaný personal.

POZOR:

Nepokoušejte se o opravu sami. Zásah nekvalifikované osoby může být nebezpečný a způsobit vážná poškození na přístroji. V případě poruchy se spojte s distributorem, který vám přístroj prodal. Doporučujeme požadovat vždy originální náhradní díly.

PŘÍJEM PŘÍSTROJE

Proveďte důkladně vnější část balení. V případě, že je poškozené REKLAMUJTE U PŘEPRAVCE.

Pro ověření možných škod, ROZBALTE PŘÍSTROJ V PŘÍTOMNOSTI PŘEPRAVCE a uveďte v dodacím listě nebo zvlášť eventuelní poškození stroje.

Ověřte vždy číslo a model stroje. Toto číslo je vytištěno na třech místech:

1.OBAL

Z vnější části je etiketa s výrobním číslem (1).

2.VNĚJŠEK PŘÍSTROJE

Na zadní části je stejná etiketa jako předešlá (1).

3.ŠTÍTEK S TECHNICKÝMI NPARAMETRY

Na zadní části stroje.

Ověřte, že se uvnitř přístroje nachází instalační sada skládající se z:

- Lopata na led, plynová přípojka ¾, odtoková hadice na vodu 22mm., dva filtry a manual.
- U některých modelů, podstavce.

POZOR: VŠECHNY SOUČÁSTI OBALU (tašky z umělé hmoty, papírové krabice a dřevěné palety) BY MĚLY ZŮSTAT MIMO DOSAH DĚTÍ. MOHOU BÝT PŘÍČINOU NEBEZPEČÍ.

INSTALACE

TATO VÝROBNA LEDU NENÍ NAVRŽENA PRO PRÁCI V EXTERIÉRU.

Nesprávná instalace zařízení může způsobit újmu na zdraví osob či zvířat stejně tak jako věcné škody za něž výrobce nebude odpovědný.

POZOR:

Stroje jsou určeny pro práci při teplotě prostředí mezi 5°C a 43°C a teplotě vody na vstupu mezi 5°C a 35°C.

Při teplotách nižších mohou vzniknout problémy s odlepováním se jednotlivých kostek ledu. Příliš vysoké teploty zkracují životnost kompresoru a produkce ledu razantně klesá.

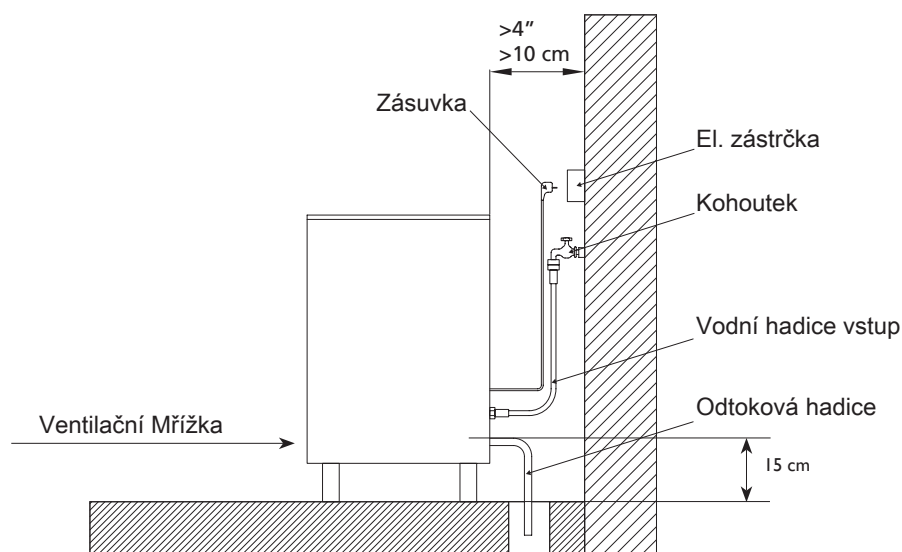
Stroje kondenzované vzduchem přijímají vzduch přední částí přístroje a vypouštějí jej bočními, zadní ale také přední mřížkou a to díky své nové struktuře a umístění kondenzátoru v šikmé poloze.

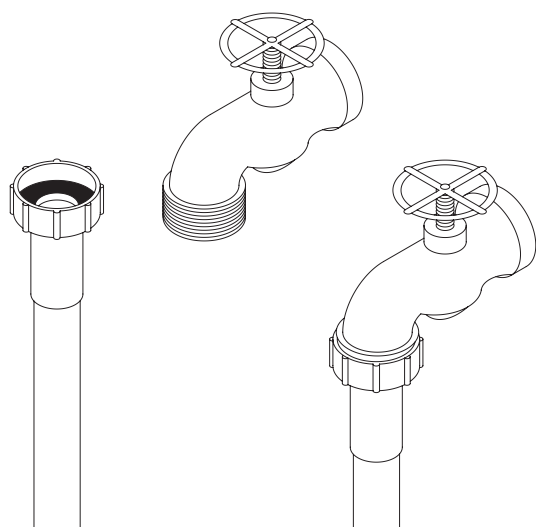
Nepokládejte nic na vrchní část stroje ani před čelní mřížku.

Pokud je přístup vzduchu nedostatečný a jeho výstup zabráněn částečně nebo úplně, či že umístění přístroje dovozuje, že tento přijímá teplý vzduch z jiného aparátu, laskavě doporučujeme, v případě, že nemáte možnost přemístit celé zařízení, aby jste INSTALOVALI STROJ KONDENZOVANÝ VODOU.

JE DŮLEŽITÉ, ABY PŘÍTOKOVÁ VODNÍ TRUBICE NEPROCHÁZELA KOLEM ZDROJE TEPLA A NENARUŠILA TAK PRODUKCI LEDU.

PŘÍŠROBUJTE PODSTAVCE KE SPODNÍ ČÁSTI PŘÍSTROJE A NA JIM URČENÁ MÍSTA, POTÉ JE REGULUJTE AŽ DO BODU KDY BUDE PŘÍSTROJ KOMPLETNĚ V ROVINĚ.





1. VODA A ODVODNĚNÍ

Kvalita vody působí do značné míry na vzhled, tvrdost a chuť ledu. U strojů kondenzovaných vodou také na životnost kondenzátoru.

2. PŘIPOJENÍ K VODNÍ SÍTI

Použijte pružnou vstupní hadici (délka 1,3m) a dva průtokové uzávěry s filtrem dodané s přístrojem. Nedoporučujeme použití baterie se dvěma výstupy a dvěma uzávěry což může způsobit nechtěné uzavření zadního uzávěru a zapříčinit tak, že stroj zůstane bez vody. To může vyvolat hlášení poruchy, která ve skutečnosti neexistuje.

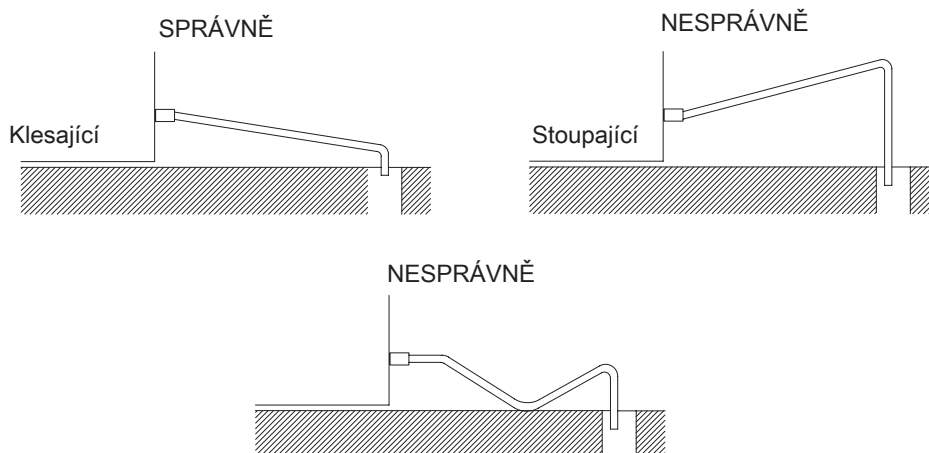
Tlak vody by měl být mezi 0,7 a 6 Bary. (10 / 85 psi.)

Pokud tlak přesáhne tyto hodnoty je nutno instalovat potřebné korekční prvky.

3. PŘIPOJENÍ K ODTOKU

Odtok by se měl nacházet níže než samotný stroj, minimálně 150 mm.

Optimální vnitřní průměr odtokové hadice by měl být 30 mm s minimálním klesáním 3 cm na metr (viz nákres).



ELEKTRICKÉ PŘIPOJENÍ

PŘÍSTROJ MUSÍ BÝT POVINNĚ UZEMNĚN

Pro zabránění možného elektrického šoku či poškození zařízení je nutno uzemnit tuto výrobu podle místních či národních norem a ustanovení.

VÝROBCE NEBUDE POVAŽOVÁN ZA ODPOVĚDNÉHO V PŘÍPADĚ ŠKOD ZPŮSOBENÝCH NEUZEMNĚNOU EL. INSTALACÍ

Stroj je zásobován kabelem o délce 1,5m. Je-li kabel poškozen je nutno jej nahradit kabelem jiným nebo speciálním souborem kabelů dodávaným výrobcem nebo poprodejní službou. Zmíněná výměna by měla být provedena kvalifikovanou technickou službou.

Stroj musí být umístěn takovým způsobem, aby prostor mezi jeho zadní částí a zdí umožnil pohodlný a bezpečný přístup k elektrické zástrčce.

Pro snadnější zapínání a vypínání stroje je vhodná instalace vypínače a příslušných pojistek.

Hodnoty elektrického napětí a proudu jsou vyznačeny na štítku s technickými parametry a v technických listech tohoto manuálu. Změny v napětí převyšující 10% hodnoty vyznačené na štítku mohou způsobit poruchu nebo znemožnění uvedení přístroje do chodu.

UVEDENÍ DO CHODU

1. PŘEDBĚŽNÉ PROVĚŘENÍ

- Je stroj ve váze (rovině)?
- Jsou napětí a frekvence stejné jako na štítku s technickými parametry?
- Jsou odtokové trubice připojeny a v provozu?
- ** V případě kondenzace vzduchem: Je cirkulace a teplota vzduchu v místnosti adekvátní?

	PROSTŘEDÍ	VODA
MAXIMÁLNÍ	43°C / 109,40°F	35°C / 95°F
MINIMÁLNÍ	5°C / 41°F	5°C / 41°F

- ** Je tlak vody adekvátní ?

MINIMÁLNÍ	0,7 Baru (10 psi)
MAXIMÁLNÍ	6 Baru (85 psi)

POZNÁMKA: Je-li tlak vody u vstupu větší než 6 Baru instalujte tlakový regulátor. NIKDY BY SE NEMĚL SNIŽOVAT TLAK VODY UZAVÍRÁNÍM KOHOUTKU PRO JEJÍ PŘÍTOK.

2. UVEDENÍ DO CHODU

Následovali jste-li všechny instrukce k instalaci (ventilace, přizpůsobení místnosti, teploty, kvalitu vody atd.) pokračujte del následujícího:

- Otevřete vodovodní kohoutek. Prověřte, že nedochází k úniku vody.
- Otevřete dvířka a odstraňte ochranné prvky nacházející se na zácloně.
- Zapojte stroj do elektrické sítě.
- Stiskněte modrý spínač umístěný na přední části stroje.
- Zkontrolujte, že se v zařízení nic netře ani nevibruje.
- Prověřte, že má záclona možnost volného pohybu.
- Prověřte, že vstřikovače stříkají vodu do odpařovače ve správném směru (stejněměrné vějířky).
- Po cca 10-ti minutách prověřte, že z nádrže neuniká voda odpouštědlem v horní části nádrže.
- Na konci celého cyklu prověřte, že jinoatka v nasávací trubici zůstává zhruba 50 mm od kompresoru.

POZOR:

POUČTE UŽIVATELE O ÚDRŽBĚ. UVĚDOMTE JEJ, ŽE OPERACE ÚDRŽBY A ČIŠTĚNÍ A TAKÉ PORUCHY ZPŮSOBENÉ JEJÍM ZANEDBÁNÍM: NEJSOU ZAHRNUTY V ZÁRUCE.

Zprovozňovatel vám bude účtovat cestu, čas a materiál užitý při těchto operacích.

POKYNY PRO ÚDRŽBU A ČIŠTĚNÍ

POZOR: Operace údržby a čištění a také poruchy způsobené jejím zanedbáním: Nejsou zahrnuty v záruce.

Pouze při pečlivé údržbě bude váš stroj vyrábět led dobré kvality a nebude trpět haváriemi.

Intervaly čištění a údržby závisí na podmínkách v místě pracoviště a také na kvalitě vody.

POZOR: Jako minimální období mezi jednotlivým čištěním a revizí považujeme 6 měsíců.

Na prašných místech bývá často nezbytné čištění kondenzátoru jednou za měsíc.

VÝKON ÚDRŽBY A ČIŠTĚNÍ:

**** POZOR:** Při všech operacích čištění a údržby odpojte stroj z elektrické sítě.

1. VODNÍ KONDENZÁTOR

- 1) Odpojte stroj.
 - 2) Odpojte zdroj vody nebo zavřete kohoutek.
 - 3) Odpojte vstup i výstup vody z kondenzátoru.
 - 4) Připravte 50%-ní roztok kyseliny fosforečné a destilované či demineralizované vody.
 - 5) Nechte jej cirkulovat kondenzátorem. (roztok je efektivnější při vyšší teplotě - mezi 35° a 40° C)
- NEPOUŽÍVAT KYSELINU CHLOROVODÍKOVOU.

2. VZDUCHOVÝ KONDENZÁTOR

- 1) Odpojte stroj.
- 2) Odpojte zdroj vody nebo zavřete kohoutek.
- 3) Vyčistěte část s lopatkami za pomoci vysavače vybaveného kartáčem, nekovovou štětkou nebo proudem vzduchu o nízkém tlaku.

3. ČIŠTĚNÍ NÁDRŽE-ZÁSOBNÍKU

- 1) Odpojte přístroj, uzavřete vodu a vyprázdněte zásobník s kostkami ledu
- 2) Použijte kuchyňský hadřík a saponát.

4. VNĚJŠÍ ČIŠTĚNÍ

Postupujte stejným způsobem jako při čištění nádrže-zásobníku.

5. KOLEKTOR A VSTŘIKOVAČE

- 1) Odstraňte záclonu (využijte toho k jejímu omytí kyselinou fosforečnou a opláchnutí vodou)
- 2) Odstraňte mřížku kudy padají kostky ledu a také ji omyjte stejně jako záclonu.
- 3) ZATÁHNĚTE ZA KOLEKTOR SMĚREM NAHORU (JE PŘIPEVNĚN POD TLAKEM).
- 4) Rozeberte vstřikovače a víčko kolektoru a omyjte je.
- 5) Rozeberte a vyčistěte hlavní filtr (JE PŘIPEVNĚN POD TLAKEM).
- 6) Složte opět filtr, vstřikovače a kolektor.

POZOR: PŘI ZPĚTNÉ MONTÁŽI KOLEKTORU A VSTŘIKOVAČŮ JE NUTNÉ, ABY TYTO BYLY KE KOLEKTORU KOLMÉ: V OPAČNÉM PŘÍPADĚ BY KOSTKY PO STRANÁCH MOHLY ZÚSTAT BEZ VODY.

6. ČIŠTĚNÍ VSTUPNÍCH FILTRŮ

Tyto se ucpávají především v prvních dnech fungování přístroje a v místech s NOVOU VODOVODNÍ INSTALACÍ. Odšrtebujte hadici a očistěte je pod proudem vody.

7. KONTROLA ÚNIKU VODY

Při každém zásahu do zařízení zkontrolujte všechna vodní připojení, stav těsnění a hadic. Předejdete tak prasklinám a úniku vody.

BU KULLANIM KILAVUZU ÜRÜNÜN BİR PARÇASIDIR. EKİPMANI DOĞRU ŞEKİLDE KULLANABİLMEK VE MUHAFAZA EDEBİLMEK İÇİN BU BELGEYİ DİKKATLİCE OKUYUNUZ. BU EKİPMANI NASIL KULLANDIĞINIZ İLERDE KARŞILAŞABİLECEĞİNİZ SORUNLAR İÇİN ÖNEMLİDİR.

DİKKAT

Bu cihaz Teknik Servisin yardımıyla kurulmalıdır.

Akımın geçtiği mandal ulaşımı kolay bir yerde olmalıdır.

Herhangi bir temizlik veya bakım işleminden ÖNCE makinanın MUTLAKA elektrik tesisatını kesin.

Elektrik tesisatının makinaya doğru biçimde bağlanması için gerekli olabilecek her türlü ayar profesyonel anlamda işi bilen yetkili biri tarafından yapılmalıdır.

İçilebilir su kullanarak buz yerine buz küpleri üretmek için elverişli değildir.

Bu cihazda değişiklikler yapmak veya yapmaya çalışmak makinanın garantisini geçersiz kılmasının yanında oldukça tehlikelidir.

Bu cihaz denetim altında olmadan çocuklar ve engelli kişiler için kullanılmamalıdır.

Küçük çocuklar bu cihazla oynamalarına dikkat edilmelidir.

Dış ortamlarda yağışa maruz bırakarak kullanılmamalıdır.

İçilebilir su tesisatına bağlanmalıdır.

Makina kendisini çalıştırmaya yarayacak besleme kablosu ile bağlanmalıdır. Sabit bir düzene bağlı olmak için uygun değildir.

BU CİHAZ ZEMİNE BAĞLANMALIDIR.

İnsanlara veya cihaza gelebilecek zararları önlemek için yerel ve/veya ulusal norm ve yasal düzenlemelere göre zemine bağlama işlemi yapılmalıdır.

ZEMİNE KURULURKEN YAPILAN HATALAR SONUCU MEYDANA GELEBİLECEK ZARARLARDAN CİHAZ SORUMLU TUTULMAMALIDIR.

Bu makinanın etkin ve doğru şekilde çalışmasını sağlamak için cihazın endikasyonlarını doğru şekilde anlamak, ÖZELLİKLE yetkili kişiler tarafından yapılması gereken BAKIM VE TEMİZLİK İŞLEMLERİNİ uygun şekilde gerçekleştirmek önemlidir.

UYARI:

Kendi başınıza tamir etmeye çalışmayın. Yetkili ve bilgili olmayan kişilerin tamir girişimi tehlikeli olmasının yanında önemli zararlara yol açabilir. Makinanın bozulması durumunda cihazı satın aldığınız distribütör ile iletişime geçin. Her zaman orjinal yedek parçaları kullanmanızı tavsiye ederiz.

Materyallerin veya kalıntıların satın alınması ve tamiri için geçerli yedek parçaları tercih ediniz.

MAKİNANIN TESLİM ALINMASI

Dış ambalajını kontrol edin. Eğer yırtık veya hasarlı ise KARGO GÖREVLİSİNE DURUMU BELİRTİN. Makinanın hasarı kanıtlayabilmek için KARGO GÖREVLİSİNİN YANINDA AMBALAJI AÇIN ve teslimat formuna veya ayrı bir yere makinanın gördüğü hasarın detaylarını yazın. Her zaman makinanın numarasını ve modelini belirtin. Bu numarayı üç yerde bulabilirsiniz:

1.AMBALAJ

Dışında fabrikasyon numarasının yazıldığı bir etiket bulunmaktadır(1).

2.CİHAZIN DIŞ BÖLÜMÜNDE

Arka bölümünde, bir öncekinde belirtilen etiketin aynısı.

3.ÖZELLİKLER PLAKASINDA

Makinanın arka bölümünde.

Makinanın iç bölümünde bulunan kurulum KİTİ'nin orada olup olmadığını kontrol edin. Bu KİT;

- Buz küreği, 3/4 gaz bağlantısı, 22mm boşaltım hortumu, iki filtre ve kullanım kılavuzu ve
- Bazı modellerde ayak desteğinden oluşur.

DİKKAT: AMBALAJIN HİÇBİR PARÇASI (plastik torbalar, karton kutular ve tahta parçaları) TEHLİKE OLUŞTURABİLECEĞİNDEN ÇOCUKLARIN ERİŞEBİLECEĞİ YERLERDE BIRAKILMAMALIDIR.

KURULUM

BU BUZ ÜRETİCİSİ DIŞ ORTAMLARDA KULLANILMAK ÜZERE YAPILMAMIŞTIR.

Ekipmanın hatalı kurulumu cihazın sorumluluğunda olmayarak insanlara, hayvanlara veya eşyalara zarar gelmesine neden olabilir.

DİKKAT:

Makinalar 5°C ve 43°C arası dış ortam ve 5°C ve 35°C arası su sıcaklığında çalışmak üzere ayarlanmıştır.

Belirtilen minimum sıcaklığın altına düşülmesi buz küplerinin çıkması ile ilgili zorluklarla yaratabilir. Belirtilen maksimum sıcaklığın üstüne çıkılması kompresörün ömrünü kısaltır ve üretimi belirgin şekilde azaltır.

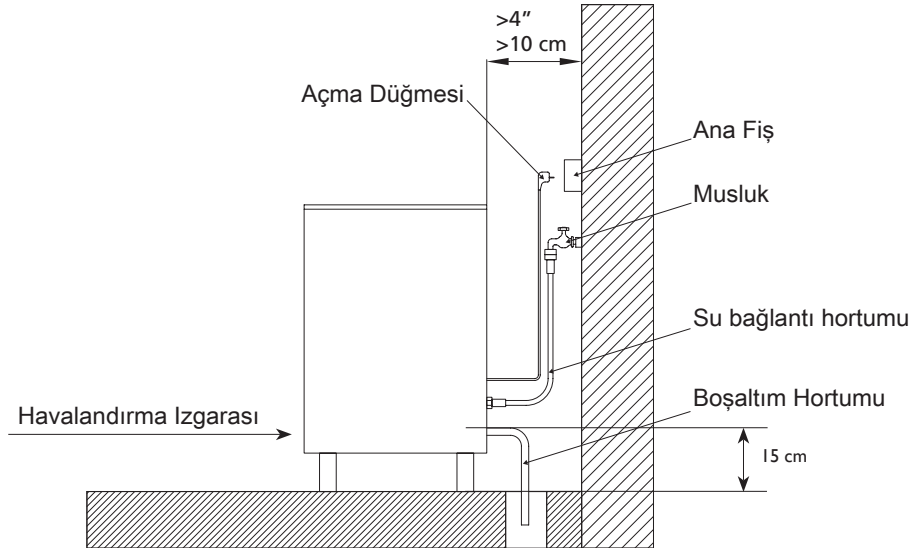
Hava ile kondanse olan makinalar havayı ön taraftan alıp yan ve arka taraftaki ızgaralardan dışarı verir.

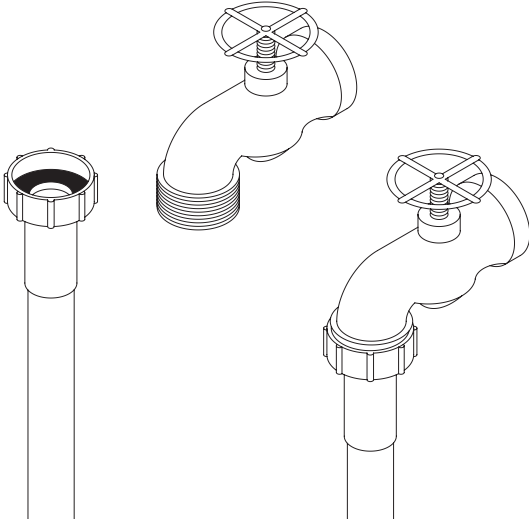
Cihazın önüne veya arka taraftaki ızgaraların etrafına herhangi birşey koymayın.

Eğer önden yetersiz şekilde hava alırsa çıkış tamamen veya kısmen bloke olur. Konumu gereği başka bir aparatından sıcak hava alacaksa ve eğer makinayı başka bir yere koyma imkanınız yoksa **SU İLE KONDANSE OLAN MAKİNAYI KURMANIZI** tavsiye ederiz.

BUZ ÜRETİMİNİN SAĞLANMASI İÇİN SU BAĞLANTISI BORULARININ SICAK NOKTALARDAN VEYA YAKINLARINDAN GEÇMEMESİ ÖNEMLİDİR.

SABİT VE DEVAMLILIK ŞEKLİNDE KALACAK MAKİNALARDA AYAKLAR MAKİNANIN TABANINA SABİTLENMELİ VE UYGUN YÜKSEKLİKTE OLMASI İÇİN EKİPMANIN YÜKSEKLİĞİ AYARLANMALIDIR.





1.SU VE BOŞALTIM

Suyun kalitesi, buzun görünümünü, kalıcılığını ve tadını ve su ile kondanse olanlarda kondensatörlerin ömrünü önemli derecede etkiler.

2.SU TESİSATINA BAĞLAMA

Makinayla birlikte verilen iki filtre ile esnek bağlantı (1.3m uzunluğunda) kullanınız. Makinanın arka tarafını kapatarak susuz kalmasına neden olabilecek iki çıkışlı ve iki anahtarlı muslukların kullanımını tavsiye etmiyoruz. Bu varolmayan bir bozulmaya sebep olabilir.

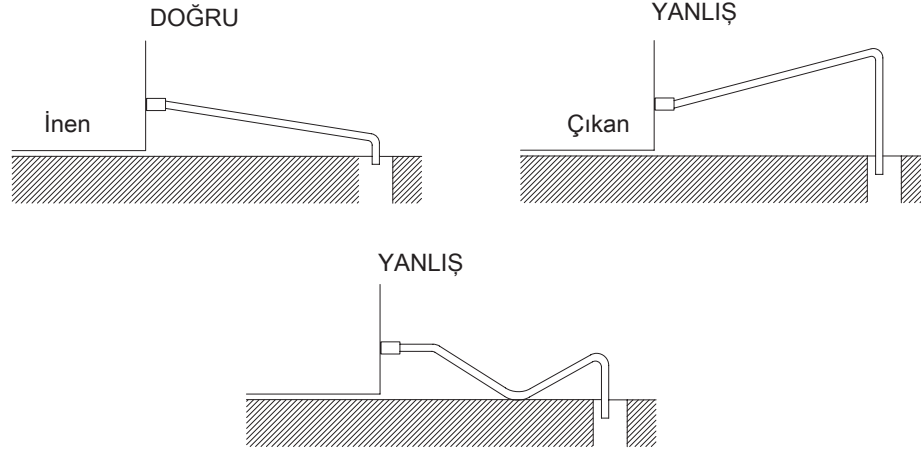
Basınç 0,7 ve 6 Bar (10/85 psi) arasında tutulmalıdır.

Eğer basınç bu değerleri karşılamıyorsa gerekli parçaları takınız.

3.BOŞALTIM SİSTEMİNE BAĞLAMA

Boşaltım sistemi en az 150 mm olmak üzere makinadan daha aşağıda bulunmalıdır.

Boşaltım borusu 30 mm'lik içsel çap ve her metre için 3 cm'lik diklik ile uyarlanmalıdır. (figüre bakınız)



ELEKTRİĞE BAĞLAMA

BU CİHAZ KESİNLİKLE ZEMİNE BAĞLANMALIDIR

İnsanlara veya cihaza gelebilecek zararları önlemek için yerel ve/veya ulusal norm ve yasal düzenlemelere göre zemine bağlama işlemi yapılmalıdır.

ZEMİNE YANLIŞ ŞEKİLDE KURULMASI SONUCU MEYDANA GELEBİLECEK ZARARLARDAN CİHAZ SORUMLU DEĞİLDİR.

Makina ile birlikte 1,5 m. uzunluğunda bir kablo temin edilmektedir. Eğer besleme kablosu hasarlı ise cihaz temin edilirken veya satış sonrasında elde edebileceğiniz başka bir kablo talep edin. Bu talebi yetkili servislere bildirmeniz gerekmektedir. Risksiz ve rahat bir şekilde kablonun bağlantı noktasını makinaya bağlayabilmek için makina ile duvar arasında ufak bir boşluk bırakın.

Ana fişin uygun yerde olduğuna önceden dikkat edin.

Kurulumu yaparken akımı kesmek ve yeterli düzeyde kaynak kullanmak gerekir.

Voltaj ve gerilim değerleri özellikler plakasında ve bu kullanım kılavuzunun teknik sayfalarında belirtilmiştir. Plakada belirtilen voltaj değerinin %10 üzerine çıkması makinanın çalışması sekteye uğrayabilir ve bozulmasına sebep olabilir.

ÇALIŞTIRMA

1. ÖNCEDEN KONTROL ETMENİZ GEREKENLER

- Makina uygun yükseklikte mi?
- Voltaj ve frekans plakada belirtilen değerde mi?
- Boşaltım boruları bağlı mı ve çalışıyor mu?
- **Eğer hava ile kondanse ise: Hava sirkülasyonu ve yerel sıcaklık uygun değerlerde mi?

	DIŞ ORTAM	SU
MAKSİMUM	43°C / 109,40°F	35°C / 95°F
MİNİMUM	5°C / 41°F	5°C / 41°F

- **Suyun basıncı uygun değerde mi?

MİNİMUM	0,7 Baru (10 psi)
MAKSİMUM	6 Baru (85 psi)

NOT: Eğer su girişinin basıncı 6 Bar'dan yüksekse basınç redüktörü kullanın, SUYUN BASINCI ASLA BAĞLANTI MUSLUĞU İLE GİDERİLMEMELİDİR.

2. ÇALIŞTIRMA

Kurulum talimatlarını yerine getirdikten sonra (vantilasyon, yerel koşullar, sıcaklık, suyun kalitesi, vs.) şu şekilde devam etmelisiniz:

- Suyun geçtiği anahtarı açın. Sızıntı olup olmadığını kontrol edin.
- Kapıyı açın ve perdede bulunan kutulanmış koruma parçalarını çıkarın.
- Makinayı elektrik tesisatına bağlayın.
- Makinanın ön kısmına kurulmuş olan akım kesiciye (mavi) basın.
- Sürtünen veya titreyen herhangi bir parça olup olmadığını kontrol edin.
- Perdenin rahatça hareket edip etmediğine bakın.
- Enjektörlerin suyu buharlaştırıcıya doğru yönde gönderip göndermediğini kontrol edin (tekdüzen fanlar)
- 10 dakika geçtikten sonra maksimum su küpü seviyesinde azalma olup olmadığına bakın.
- Bütün bunların sonunda, havayı emen borudaki buzlanmanın kompresörden 50mm mesafede kalıp kalmadığını kontrol edin.

UYARI:

BAKIM KONUSUNDAKİ KULLANIM TALİMATLARINA GÖRE, SİZİN TARAFINIZDAN MEYDANA GELEN BAKIM VE TEMİZLİK VE BOZULMA İŞLEMLERİ: GARANTİ KAPSAMINDA YER ALMAZ.

Bu işlemlerde yapılan ziyaretler, zaman ve kullanılan materyaller kurulumu yapan kişiye fatura edilir.

BAKIM VE TEMİZLİKLE İLGİLİ TALİMATLAR

DİKKAT: Sizin tarafınızdan yapılan bakım ve temizlik ve meydana gelen arızalar: garanti kapsamına girmez.

Ancak doğru şekilde bakımı yapılırsa makina kaliteli buz üretmeye devam eder ve arıza yaratmaz.

Bakım ve temizlik yapmanın sıklığı makinanın yerleştirildiği yere ve suyun kalitesine bağlıdır.

DİKKAT: En az altı ayda bir revizyon ve temizlik yapılmalıdır.

Tozlu yerlerde kondensadör her ay temizlenmelidir.

BAKIM VE TEMİZLİĞİN PROSEDÜRLERİ:

****DİKKAT:** Tüm bakım ve temizlik işlemleri için: makinayı elektrik akımından kesin.

1. SU KONDENSADÖRÜ

- Makinayı fişten çekin.
 - Su girişinin bağlantısını kesin veya musluğu kapatın.
 - Kondensadörün su girişinin ve çıkışının bağlantısını kesin.
 - %50 fosforik asit ve distil veya mineralsiz su ile bir solüsyon hazırlayın.
 - Kondensadör etrafına dökün. (Karışım sıcakken daha etkilidir- 35°-40°C arası)
- HİDROKLORİK ASİT KULLANMAYIN.

2.HAVA KONDENSADÖRÜ

- 1) Makinayı fişten çekin.
- 2) Su girişinin bağlantısını kesin veya musluğu kapatın.
- 3) Kanatlı bölgeyi fiçalı bir aspirator, metal olmayan bir fırça veya düşük basınçlı hava yardımıyla temizleyin.

3.KÜP STOĞUNUN TEMİZLİĞİ.

- 1) Makinayı fişten çekin, suyu kapatın ve buz küpleri stoğunu boşaltın.
- 2) Mutfak bezi ve sabun kullanın.

4.DIŞ TEMİZLİK

Küp stoklarını temizleme prosedürlerini aynen uygulayın.

5.MANIFOLT VE ENJEKTÖR

- 1) Perdeyi çıkarın. (Çıkardığınız perdeyi fosforik asid ile temizleyin ve musluğun altına tutarak durulayın).
- 2) Buzun düştüğü ızgarayı çıkarın. (Izgarayı da perdeyi temizlediğiniz gibi temizleyebilirsiniz.)
- 3) **BASINCA MONTE EDİLMİŞ OLAN MANIFOLDU YUKARI DOĞRU ÇIKARIN.**
- 4) Enjektörü ve manifoldun kapaklarını demonte edin ve temizleyin.
- 5) Ana filtrenin başını demonte edip temizleyin. (BASINCA MONTE EDİLMİŞ)
- 6) Filtreyi, enjektörleri ve manifoldu monte edin.

UYARI: MANIFOLDU VE ENJEKTÖRLERİ ESKİSİ GİBİ DÜZGÜN BİR BİÇİMDE YERİNE KOYMAK ÇOK ÖNEMLİDİR. EĞER YAMUK ŞEKİLDE KONULURSA HAZIRLANAN BUZ KÜPLERİ MAKİNANIN İÇİNDE KALIR.


6.GİRİŞ FİLTRELERİNİN TEMİZLİĞİ

Makinanın çalıştırıldığı ilk günler genelde problem yaratırlar, ÖZELLİKLE DE YENİ TESİSAT TESİSAT KURULUMLARINDA. Hortumu çıkarın ve musluğun altında su ile yıkayın.

7.SU SIZINTISI KONTROLÜ


Kırılmaları ve su birikintilerini engellemek için her zaman makinaya bağlı olan su bağlantılarını, kenetleyicilerin durumunu ve en son olarak hortumları gözden geçiriniz.

D In Übereinstimmung mit den Anforderungen der Europäischen Richtlinie 2002/96/EG über Elektro- und Elektronik-Altgeräte (WEEE) ist vorliegendes Gerät mit einer Markierung versehen. Sie leisten einen positiven Beitrag für den Schutz der Umwelt und die Gesundheit des Menschen, wenn Sie dieses Gerät einer gesonderten Abfallsammlung zuführen. Im unsortierten Siedlungsmüll könnte ein solches Gerät durch unsachgemäße Entsorgung negative Konsequenzen nach sich ziehen. Auf dem Produkt oder der beiliegenden Produktdokumentation ist

folgendes Symbol  einer durchgestrichenen Abfalltonne abgebildet. Es weist darauf hin, dass eine Entsorgung im normalen Haushaltsabfall nicht zulässig ist. Entsorgen Sie dieses Produkt im Recyclinghof mit einer getrennten Sammlung für Elektro- und Elektronikgeräte. Die Entsorgung muss gemäß den örtlichen Bestimmungen zur Abfallbeseitigung erfolgen.


Bitte wenden Sie sich an die zuständigen Behörden Ihrer Gemeindeverwaltung, an den lokalen Recyclinghof für Haushaltsmüll oder an den Händler, bei dem Sie dieses Gerät erworben haben, um weitere Informationen über Behandlung, Verwertung und Wiederverwendung dieses Produkts zu erhalten.

GB This appliance is marked according to the European directive 2002/96/EC on Waste Electrical and Electronic Equipment (WEEE). By ensuring this product is disposed of correctly, you will help prevent potential negative consequences for the environment and human health, which could otherwise be caused by inappropriate waste handling of this product.

The symbol  on the product, or on the documents accompanying the product, indicates that this appliance may not be treated as household waste. Instead it shall be handed over to the applicable collection point for the recycling of electrical and electronic equipment.

Disposal must be carried out in accordance with local environmental regulations for waste disposal. For more detailed information about treatment, recovery and recycling of this product, please contact your local city office, your household waste disposal service or the shop where you purchased the product.

F Cet appareil porte le symbole du recyclage conformément à la Directive Européenne 2002/96/CE concernant les Déchets d'Équipements Électriques et Électroniques (DEEE ou WEEE). En procédant correctement à la mise au rebut de cet appareil, vous contribuerez à empêcher toute conséquence nuisible pour l'environnement et la santé de l'homme.

Le symbole  présent sur l'appareil ou sur la documentation qui l'accompagne indique que ce produit ne peut en aucun cas être traité comme déchet ménager. Il doit par conséquent être remis à un centre de collecte des déchets chargé du recyclage des équipements électriques et électroniques.


Pour la mise au rebut, respectez les normes relatives à l'élimination des déchets en vigueur dans le pays d'installation. Pour obtenir de plus amples détails au sujet du traitement, de la récupération et du recyclage de cet appareil, veuillez vous adresser au bureau compétent de votre commune, à la société de collecte des déchets ou directement à votre revendeur.

NL Dit apparaat is voorzien van het merkteken volgens de Europese richtlijn 2002/96/EG inzake Afgedankte elektrische en elektronische apparaten (AEEA). Door ervoor te zorgen dat dit product op de juiste manier als afval wordt verwerkt, helpt u mogelijk negatieve consequenties voor het milieu en de menselijke gezondheid te voorkomen die anders zouden kunnen worden veroorzaakt door onjuiste verwerking van dit product als afval.

Het symbool  op het product of op de bijbehorende documentatie geeft aan dat dit product niet als huishoudelijk afval mag worden behandeld. In plaats daarvan moet het worden afgegeven bij een verzamelpunt voor recycling van elektrische en elektronische apparaten.

Afdanking moet worden uitgevoerd in overeenstemming met de plaatselijke milieuvoorschriften voor afvalverwerking. Voor nadere informatie over de behandeling, terugwinning en recycling van dit product wordt u verzocht contact op te nemen met het stadskantoor in uw woonplaats, uw afvalophalendienst of de winkel waar u het product heeft aangeschaft.


E Este aparato lleva el marcado CE en conformidad con la Directiva 2002/96/EC del Parlamento Europeo y del Consejo sobre residuos de aparatos eléctricos y electrónicos (RAEE). La correcta eliminación de este producto evita consecuencias negativas para el medioambiente y la salud.

El símbolo  en el producto o en los documentos que se incluyen con el producto, indica que no se puede tratar como residuo doméstico. Es necesario entregarlo en un punto de recogida para reciclar aparatos eléctricos y electrónicos. Deséchelo con arreglo a las normas medioambientales para eliminación de residuos.

Para obtener información más detallada sobre el tratamiento, recuperación y reciclaje de este producto, póngase en contacto con el ayuntamiento, con el servicio de eliminación de residuos urbanos o la tienda donde adquirió el producto.

P Este aparelho está classificado de acordo com a Directiva Europeia 2002/96/EC sobre Resíduos de equipamento eléctrico e electrónico (REEE).

Ao garantir a eliminação adequada deste produto, estará a ajudar a evitar potenciais consequências negativas para o ambiente e para a saúde pública, que poderiam derivar de um manuseamento de desperdícios inadequado deste produto.


O símbolo  no produto, ou nos documentos que acompanham o produto, indica que este aparelho não pode receber um tratamento semelhante ao de um desperdício doméstico.

Pelo contrário, deverá ser depositado no respectivo centro de recolha para a reciclagem de equipamento eléctrico e electrónico. A eliminação deverá ser efectuada em conformidade com as normas ambientais locais para a eliminação de desperdícios.

Para obter informações mais detalhadas sobre o tratamento, a recuperação e a reciclagem deste produto, contacte o Departamento na sua localidade, o seu serviço de eliminação de desperdícios domésticos ou a loja onde adquiriu o produto.

I Questo apparecchio è contrassegnato in conformità alla Direttiva Europea 2002/96/EC, Waste Electrical and Electronic Equipment (WEEE).


Assicurandosi che questo prodotto sia smaltito in modo corretto, l'utente contribuisce a prevenire le potenziali conseguenze negative per l'ambiente e la salute.

Il simbolo  sul prodotto o sulla documentazione di accompagnamento indica che questo prodotto non deve essere trattato come rifiuto domestico ma deve essere consegnato presso l'ideoneo punto di raccolta per il riciclaggio di apparecchiature elettriche ed elettroniche.

Disfarsene seguendo le normative locali per lo smaltimento dei rifiuti. Per ulteriori informazioni sul trattamento, recupero e riciclaggio di questo prodotto, contattare l'ideoneo ufficio locale, il servizio di raccolta dei rifiuti domestici o il negozio presso il quale il prodotto è stato acquistato.

GR Αυτή η συσκευή φέρει σημαση σύμφωνα με την Ευρωπαϊκή οδηγία 2002/96/ΕΕ σχετικά με Απορριπτόμενα ηλεκτρικά και ηλεκτρονικά εξαρτήματα (WEEE).


Εξασφαλίζοντας ότι το προϊόν αυτό απορριπτείται σωστά, θα βοηθήσετε στην πρόληψη πιθανά αρνητικών επιπτώσεων για το περιβάλλον και την ανθρώπινη υγεία, οι οποίες θα μπορούσαν να δημιουργηθούν από τον ακατάλληλο χειρισμό αυτού του προϊόντος ως απόρριμμα.

Το σύμβολο  πάνω στο προϊόν, ή στα έγγραφα που συνοδεύουν το προϊόν, υποδεικνύει ότι αυτή η συσκευή δεν μπορεί να θεωρηθεί οικιακό απόρριμμα. Αντί γι αυτό θα πρέπει να παραδοθεί στο κατάλληλο σημείο περισυλλογής για την ανακύκλωση των ηλεκτρικών και ηλεκτρονικών εξαρτημάτων.

Διαλύστε το τηρώντας την τοπική νομοθεσία για τη διάθεση των απορριμμάτων. Για πιο λεπτομερείς πληροφορίες σχετικά με την επεξεργασία, την περισυλλογή και την ανακύκλωση αυτού του προϊόντος, παρακαλούμε επικοινωνήστε με το αρμόδιο γραφείο της τοπικής σας αυτοδιοίκησης, την τοπική σας υπηρεσία αποκομιδής οικιακών απορριμμάτων ή το κατάστημα όπου αγοράσατε αυτό το προϊόν.


S Denna produkt är märkt enligt EG-direktiv 2002/96/EEC beträffande elektriskt och elektroniskt avfall (Waste Electrical and Electronic Equipment, WEEE).

Genom att säkerställa en korrekt kassering av denna produkt bidrar du till att förhindra potentiella, negativa konsekvenser för vår miljö och vår hälsa, som annars kan bli följden om produkten inte hanteras på rätt sätt.

Symbolen  på produkten, eller i medföljande dokumentation, indikerar att denna produkt inte får behandlas som vanligt hushållsavfall. Den skall i stället lämnas in på en lämplig uppsamlingsplats för återvinning av elektrisk och elektronisk utrustning. Produkten måste kasseras enligt lokala miljöbestämmelser för avfallshantering.


För mer information om hantering, återvinning och återanvändning av denna produkt, var god kontakta de lokala myndigheterna, ortens sophanteringstjänst eller butiken där produkten inhandlades.

N Dette apparatet er merket i samsvar med EU-direktiv 2002/96/EC om afhending af elektrisk og elektronisk udstyr (Waste Electrical and Electronic Equipment - WEEE). Forsikre dig om at dette produktet blir avhendet på korrekt vis, slik at det ikke kan utgjøre noen helse- eller miljørisiko.

Symbol  på produktet eller på dokumentene som følger med det, viser at dette produktet ikke må behandles som husholdningsavfall. Lever det til et autorisert mottak for resirkulering av elektrisk og elektronisk utstyr.

Avhending må skje iht. de lokale renovasjonsforskriftene. For nærmere informasjon om håndtering, kassering og resirkulering av dette produktet, kontakt kommunen, renovasjonsvesenet eller forretningen der du anskaffet det.

DK Dette produkt er mærket i henhold til EU-direktiv 2002/96/EF om Kasseret elektrisk og elektronisk udstyr (WEEE). Ved at sikre, at dette produkt bliver skrottet korrekt, hjælper man med til at forhindre potentielle, negative konsekvenser for miljøet og folkesundheden, der kunne opstå gennem uhensigtsmæssig bortskaffelse af dette produkt.


Symbol  på produktet eller på dokumenterne, der ledsager produktet, angiver, at produktet ikke må bortskaffes sammen med husholdningsaffaldet. Det skal i stedet afleveres på en genbrugsstation for elektrisk og elektronisk udstyr.

Det skal skrottes i henhold til gældende lokale miljøregler for bortskaffelse af affald.

For yderligere oplysninger om håndtering, genvinding og genbrug af dette produkt bedes man kontakte de lokale myndigheder, renovationsselskabet eller forretningen, hvor produktet er købt.

FIN Tämä laite on merkitty WEEE-direktiivin (Waste Electrical and Electronic Equipment) 2002/96/EC mukaisesti.

Varmistamalla, että tuote poistetaan käytöstä asianmukaisesti, voidaan auttaa estämään sellaiset ympäristö- ja terveyshaitat, jotka saattaisivat aiheuttaa jätteiden asiattomasta käsittelystä.


Symbol  tuotteessa tai sen dokumentaatioissa tarkoittaa, ettei laitetta saa hävittää kotitalousjätteiden mukana. Sen sijaan tuote on toimitettava sähkö- ja elektroniikkakomponenttien keräys- ja kierrätyspisteeseen.

Laitteen käytöstäpoistuksen suhteen on noudatettava paikallisia jätehuoltomääräyksiä

Lisätietoja tuotteen käsittelystä, talteenotosta ja kierrätyksestä saa kaupungin- tai kunnanvirastosta, paikallisesta jätehuoltoilikkeestä tai liikkeestä, josta tuote ostettiin.

PL Niniejsze urządzenie posiada oznaczenia zgodnie z Dyrektywą Europejską 2002/96/EC w sprawie zużytego sprzętu elektrycznego i elektronicznego (WEEE).

Zapewniając prawidłowe złomowanie niniejszego urządzenia przyczynią się Państwo do ograniczenia ryzyka wystąpienia negatywnego wpływu produktu na środowisko i zdrowie ludzi, które mogłoby zaistnieć w przypadku niewłaściwej utylizacji urządzenia.

Symbol  umieszczony na produkcie lub na dołączonych do niego dokumentach oznacza, że niniejszy produkt nie jest klasyfikowany jako odpad z gospodarstwa domowego.


Urządzenie, w celu jego złomowania, należy zdać w odpowiednim punkcie utylizacji odpadów w celu recyklingu komponentów elektrycznych i elektronicznych.

Urządzenie należy złomować zgodnie z lokalnymi przepisami dot. utylizacji odpadów.

Dodatkowe informacje na temat utylizacji, złomowania i recyklingu opisywanego urządzenia można uzyskać w lokalnym urzędzie miasta, w miejskim przedsiębiorstwie utylizacji odpadów lub w sklepie, w którym produkt został zakupiony.

CZ Tento spotřebič je označený v souladu s evropskou směrnicí 2002/96/ES o likvidaci elektrického a elektronického zařízení (WEEE).


Zajištěním správné likvidace tohoto výrobku pomůžete zabránit případným negativním důsledkům na životní prostředí a lidské zdraví, ke kterým by nevhodnou likvidací tohoto výrobku mohlo dojít.

Symbol  na výrobku nebo na dokumentech přiložených k výrobku udává, že tento spotřebič nepatří do domácího odpadu. Spotřebič je nutné odvézt do sběrného místa pro recyklaci elektrického a elektronického zařízení.

Likvidace musí být provedena v souladu s místními předpisy o ochraně životního prostředí, které se týkají likvidace odpadu.

Podrobnější informace o zpracování, rekuperaci a recyklaci tohoto výrobku zjistíte u příslušného místního úřadu, služby pro likvidaci domovního odpadu nebo v obchodě, kde jste výrobek zakoupili.

SK Tento spotřebič je označený v súlade s Európskou smernicou 2002/96/ES o likvidácii elektrických a elektronických zariadení (WEEE). Zabezpečením, že tento výrobok bude zlikvidovaný správnym spôsobom, pomôžete predchádzať potenciálnym negatívnym dopadom na životné prostredie a ľudské zdravie, ktoré by sa v inom prípade mohli vyskytnúť pri nevhodnom zaobchádzaní pri likvidácii tohto výrobku.

Symbol  na výrobku alebo na sprievodných dokumentoch znamená, že s týmto výrobkom sa nesmie zaobchádzať ako s domovým odpadom. Naopak, treba ho odovzdať v zbernom stredisku na recykláciu elektrických alebo elektronických zariadení.

Likvidácia musí byť vykonaná v súlade s predpismi na ochranu životného prostredia pre likvidáciu odpadov. Podrobnejšie informácie o zaobchádzaní, regenerácii a recyklácii tohto výrobku si vyžiadajte na Vašom miestnom úrade, v zberných surovinách alebo v obchode, kde ste výrobok kúpili.

H A készüléken található jelzés megfelel az elektromos és elektronikus berendezések hulladékairól szóló 2002/96/EK európai irányelvben (WEEE) foglalt előírásoknak.

A hulladékká vált termék szabályszerű elhelyezésével Ön segít elkerülni a környezettel és az emberi egészséggel kapcsolatos azon esetleges negatív következményeket, amelyeket a termék nem megfelelő hulladékkezelése egyébként okozhatna.

A terméken vagy a termékhez mellékelte dokumentumokon feltüntetett


jelzés arra utal, hogy ez a termék nem kezelhető háztartási hulladékként. Ehelyett a terméket a villamos és elektronikus berendezések újrahasznosítását végző telephelyek valamelyikén kell leadni.

Kiselejtezéskor a hulladékelvtőlításra vonatkozó helyi környezetvédelmi előírások szerint kell eljárni.

A termék kezelésével, hasznosításával és újrahasznosításával kapcsolatos bővebb tájékoztatásért forduljon a lakóhelye szerinti polgármesteri hivatalhoz, a háztartási hulladékok kezelését végző társasághoz vagy ahhoz a bolthoz, ahol a terméket vásárolta.

RUS Данное изделие промаркировано в соответствии с Европейской директивой 2002/96/EC по утилизации электрического и электронного оборудования (WEEE).

Обеспечив правильную утилизацию данного изделия, Вы можете предотвратить потенциальные негативные последствия для окружающей среды и здоровья человека, которые могли бы иметь место в противном случае.


Символ  на самом изделии или сопроводительной документации указывает, что при утилизации данного изделия с ним нельзя обращаться как с обычными бытовыми отходами. Вместо этого, его следует сдавать в соответствующий пункт приемки электрического и электронного оборудования для последующей утилизации.

Сдача на слом должна производиться в соответствии с местными правилами по утилизации отходов.

За более подробной информацией о правилах обращения с такими изделиями, их утилизации и переработки обращайтесь в местные органы власти, в службу по утилизации отходов или в магазин, в котором Вы приобрели данное изделие.


BG Този уред е маркиран в съответствие с Европейска директива 2002/96/EO "Електрическо и електронно оборудване за отпадъци" (WEEE).

Като се погрижите това изделие да бъде изхвърлено по правилен начин, вие ще помогнете за предотвратяване на възможните негативни последици за околната среда и здравето на хората, което в противен случай може да бъде предизвикано от неправилно изхвърляне на това изделие.

Символът  върху изделието или върху документите, приложени към изделието, показва, че това изделие не бива да се третира като битови отпадъци. Вместо това, то трябва да се предава в специализиран пункт за рециклиране на електрическо и електронно оборудване. При изхвърлянето му спазвайте местните норми за изхвърляне на отпадъци.

За по-подробна информация за третирането, възстановяването и рециклирането на това изделие се обърнете към вашата местна градска управа, към вашата служба за изхвърляне на битови отпадъци или към магазина, откъдето сте закупили изделието.

RO Acest aparat este marcat în conformitate cu Directiva Europeană 2002/96/CE referitoare la Deșeurile de Echipament Electric și Electronic (WEEE). Asigurându-vă că acest produs este eliminat în mod corect, contribuiți la prevenirea potențialelor consecințe negative asupra mediului înconjurător și sănătății persoanelor, consecințe care ar putea fi provocate de aruncarea necorespunzătoare la gunoi a acestui produs.

Simbolul  de pe produs, sau de pe documentele care însoțesc produsul, indică faptul că acesta nu poate fi aruncat împreună cu deșeurile menajere. Trebuie predat la punctul de colectare corespunzător, pentru reciclarea echipamentului electric și electronic.

Aruncarea la gunoi a aparatului trebuie făcută în conformitate cu normele locale pentru eliminarea deșeurilor.

Pentru informații mai detaliate privind eliminarea, valorificarea și reciclarea acestui produs, vă rugăm să contactați administrația locală, serviciul de eliminare a deșeurilor menajere sau magazinul de unde ați cumpărat produsul.