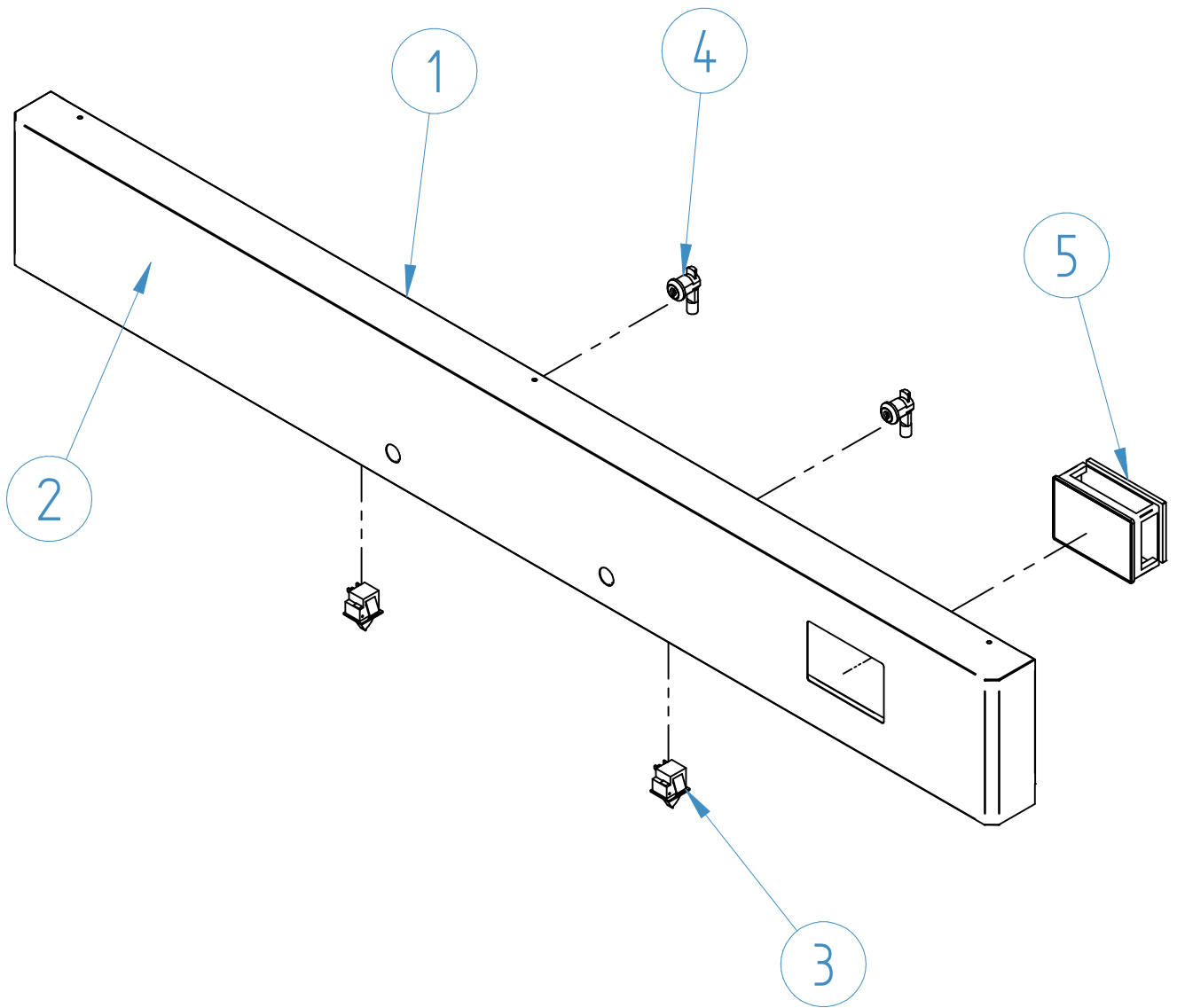


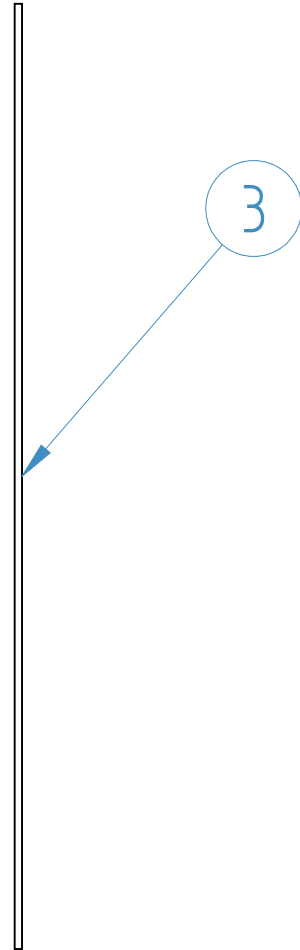
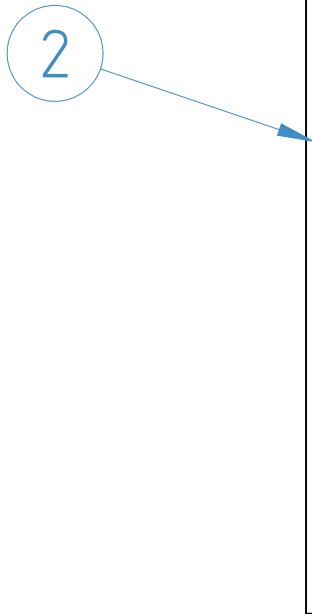
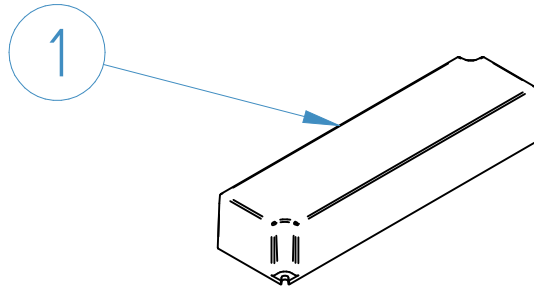
ggm **gastro**
INTERNATIONAL

TKI1310S



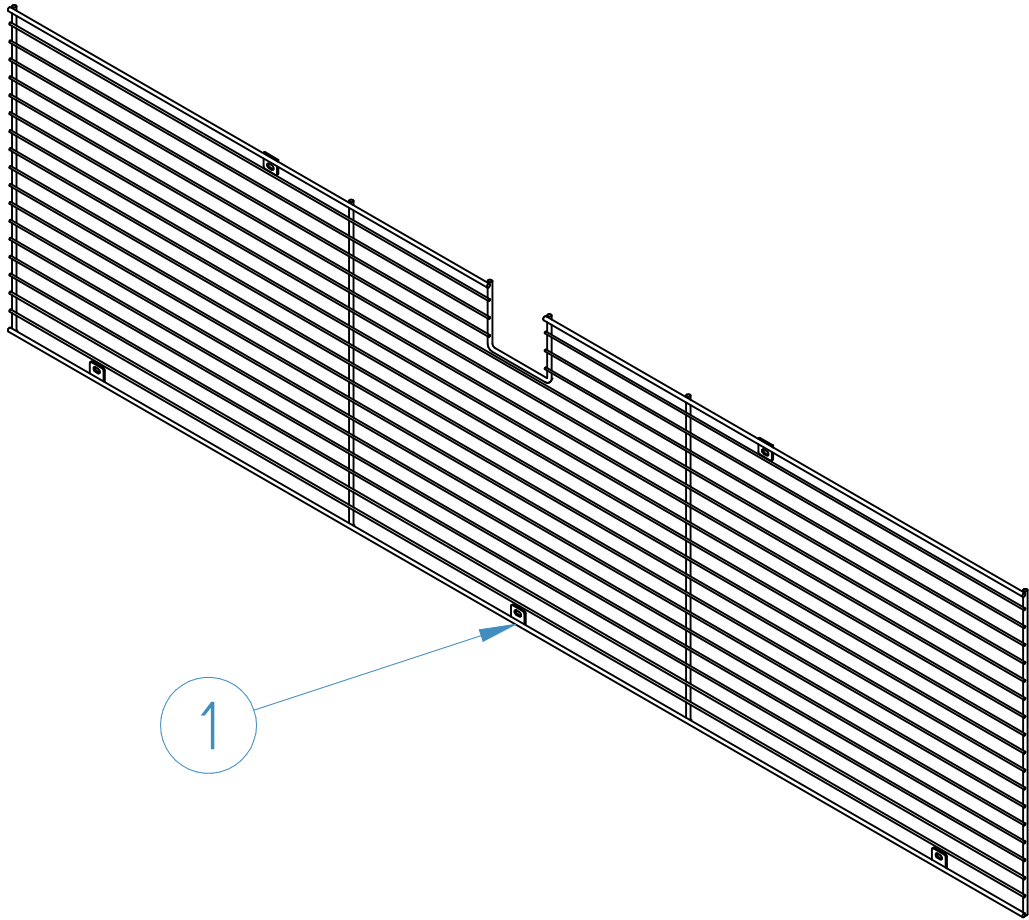


Nº	Ref.	Descripción / Description
1	S10ERA191391_0	CUADRO MANDOS NEGRO ERC130PH
2	901X156	Marca Chrom+Appl.Tape 125x24 BRAND LABEL
3	405X36	INTERRUPTOR PUERTA E3111 DOOR SWITCH
4	506X140	CERRADURA REF. AC1368 DOOR LOCK, MOD. AC1368
5	308X117	MICRO EVCO EVJ204 4 RELÉS MICRO EVCO EVJ204 4 RELÉS

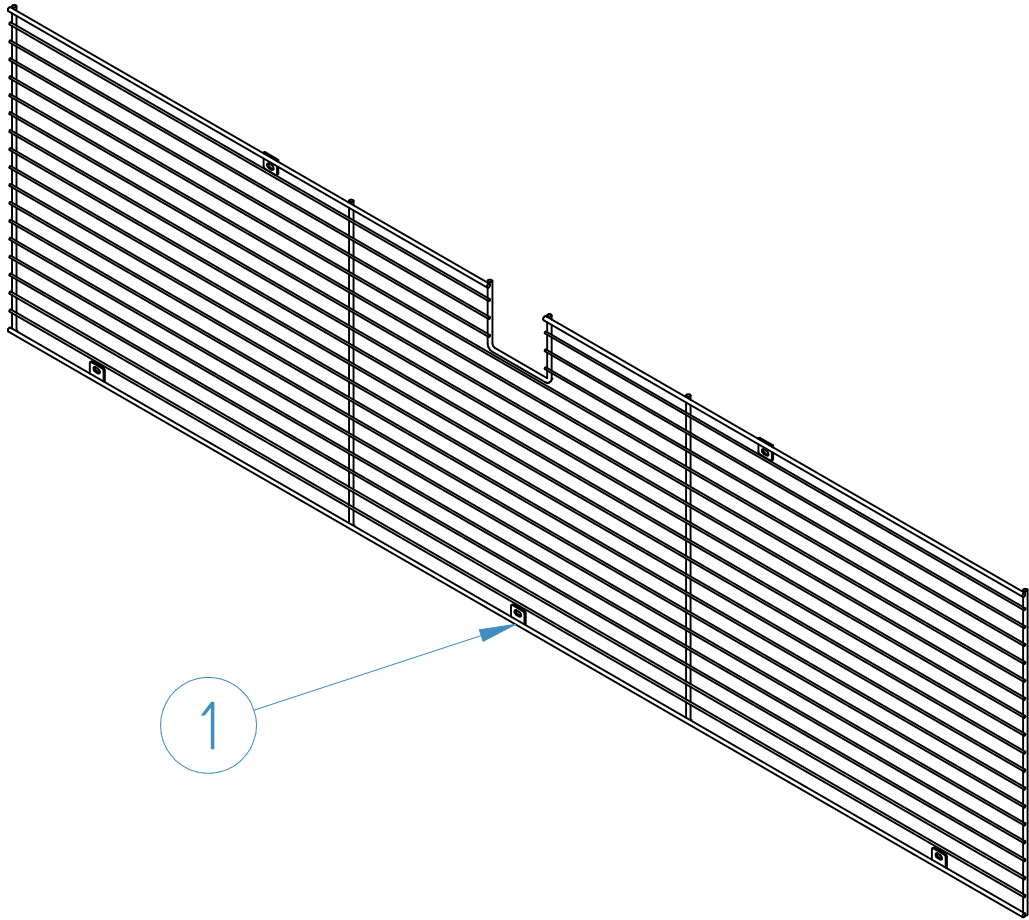


Nº	Ref.	Descripción / Description
1	401X60	FUENTE LED 12V 100W LED POWER SUPPLY, 12V 100W
Nº	Ref.	Descripción / Description
2	401T11	TIRA 120LED/M 1,25M+CAB 0,6M 6000K 12V9W LED LIGHTING,13.4",IP65 OP-TL2-600-CW-A

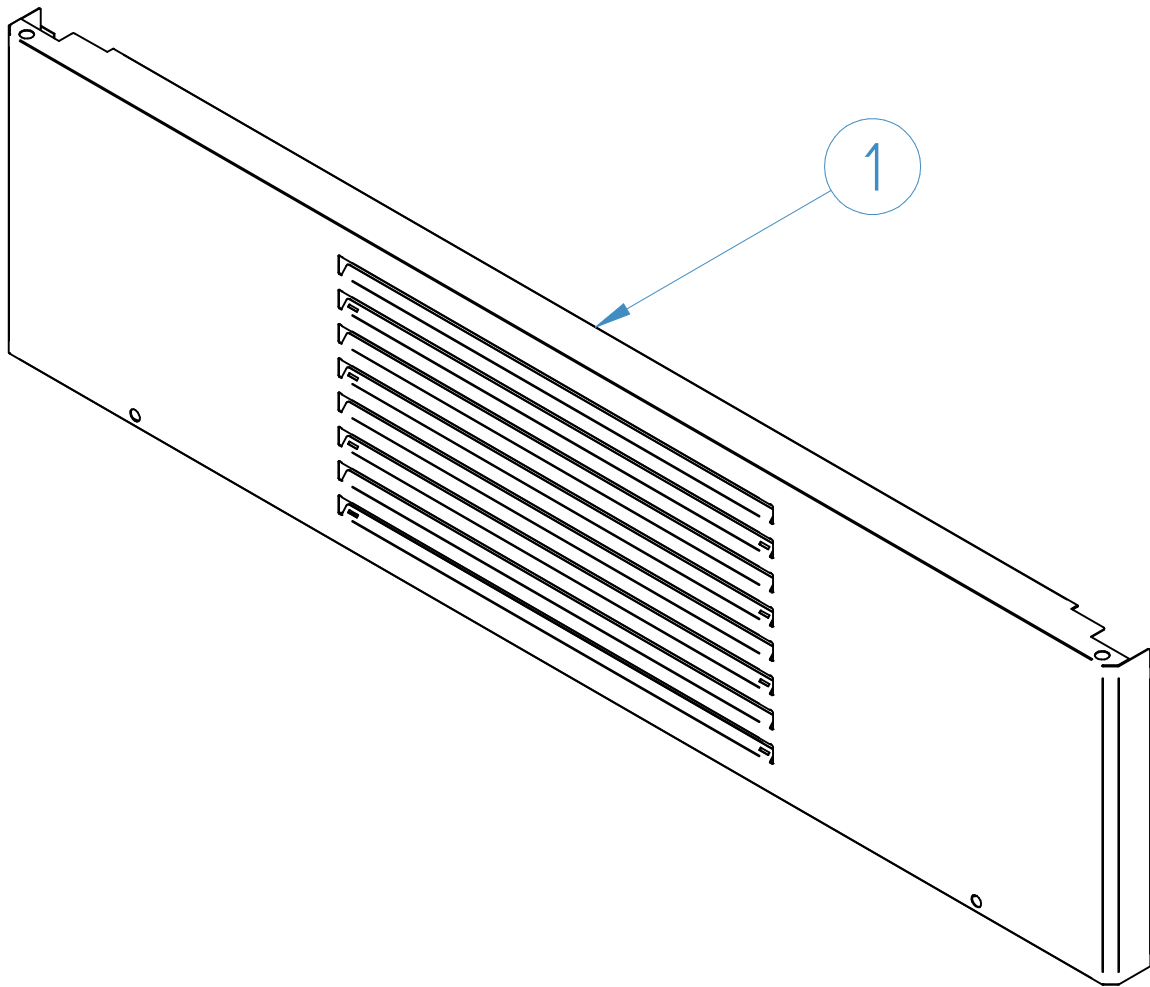
Nº	Ref.	Descripción / Description
3	401T12	TIRA120LED/M 1,25M+CAB 1,25M 6000K 12V9W LED LIGHTING,13.4",IP65 OP-TL2-600-CW-A



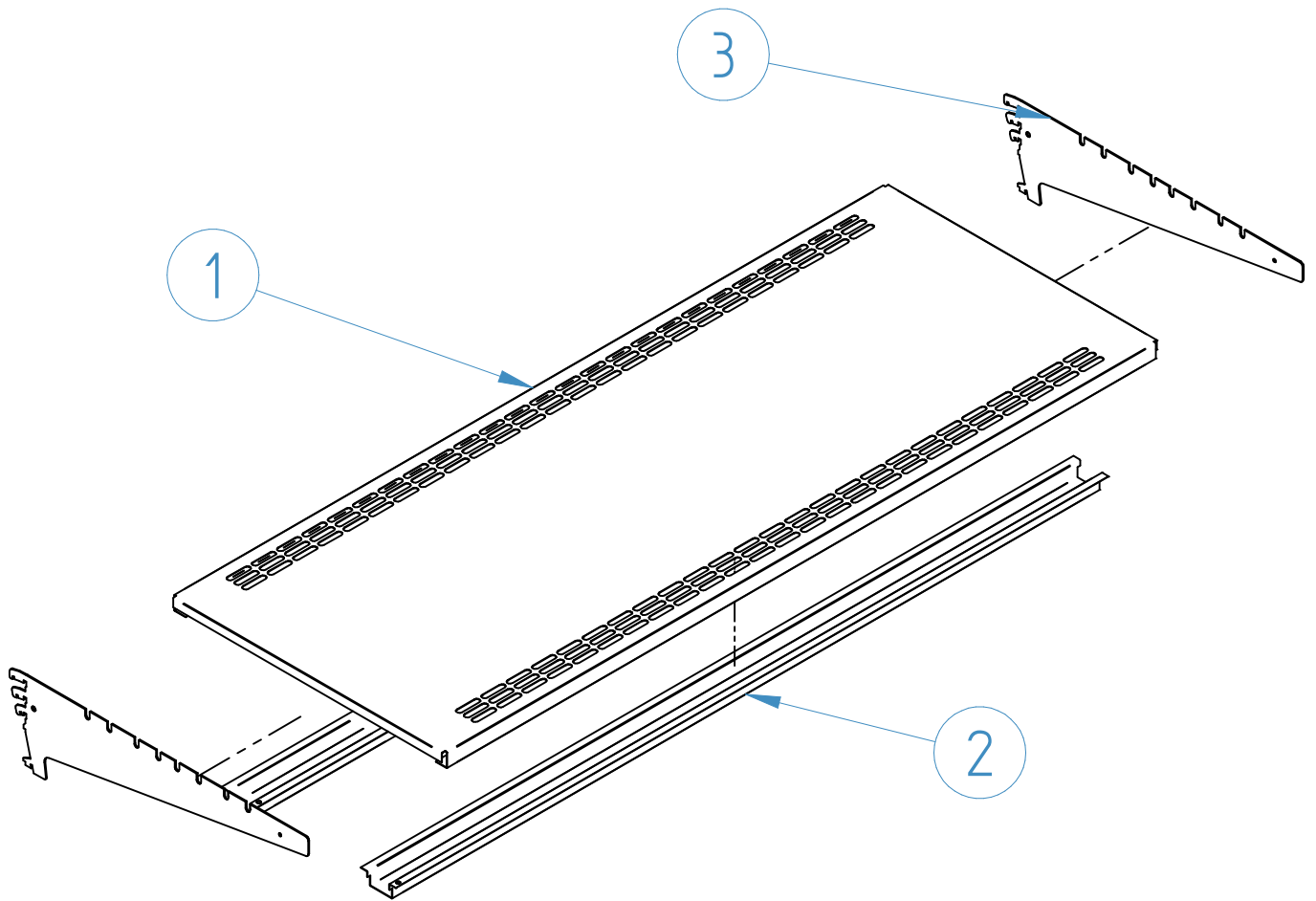
Nº	Ref.	Descripción /Description
1	504X12	REJILLA INF. U. COND. AN 1000 BACK GRID, AN1000



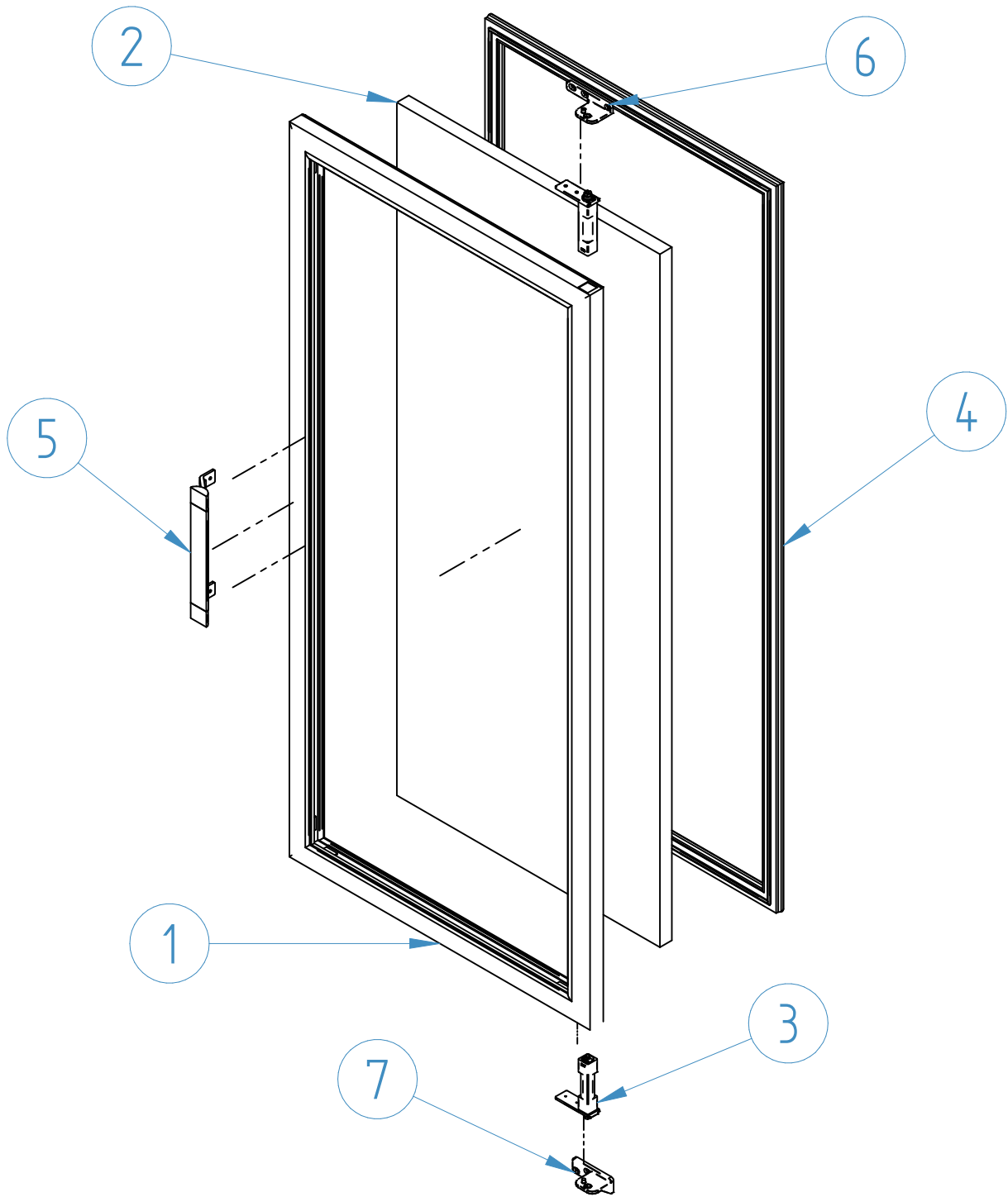
Nº	Ref.	Descripción /Description
1	504X12	REJILLA INF. U. COND. AN 1000 BACK GRID, AN1000



N°	Ref.	Descripción / Description
1	S10ERA191392_2	REJILLA DELANTERA ERC 130A FRONT GRID, AN 1000, BOTTOM

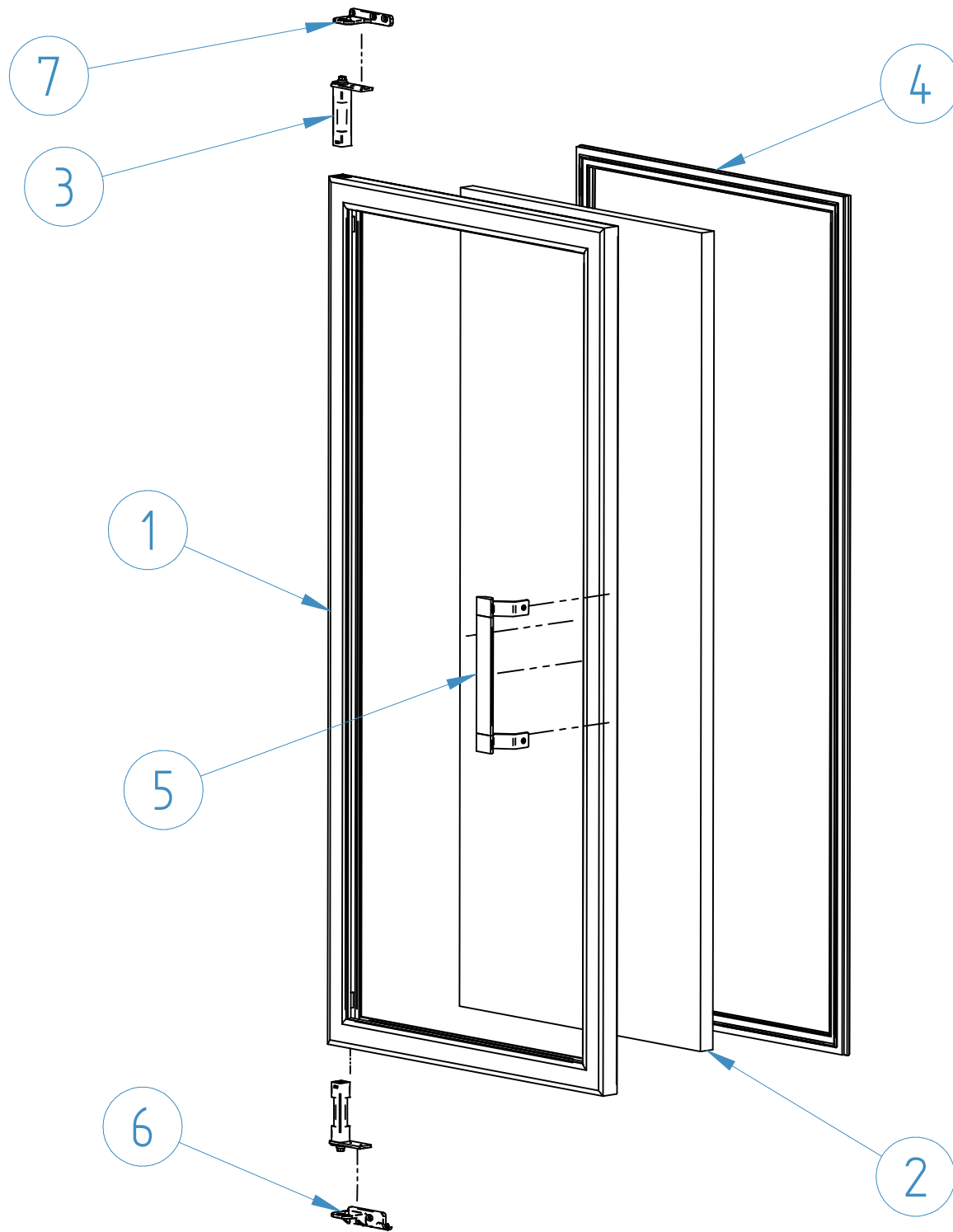


Nº	Ref.	Descripción / Description
1	10ER191334	BANDEJA ERC130 2019 SHELF, ERC
2	10ER191335	OMEGA ESTANTE ERC100/130 2019 OMEG SHELF ERC130
3	10ER191333	CARTELA SUJEC BANDEJA ERC130/200 2019 SUPPORT PLATE FOR SHELF



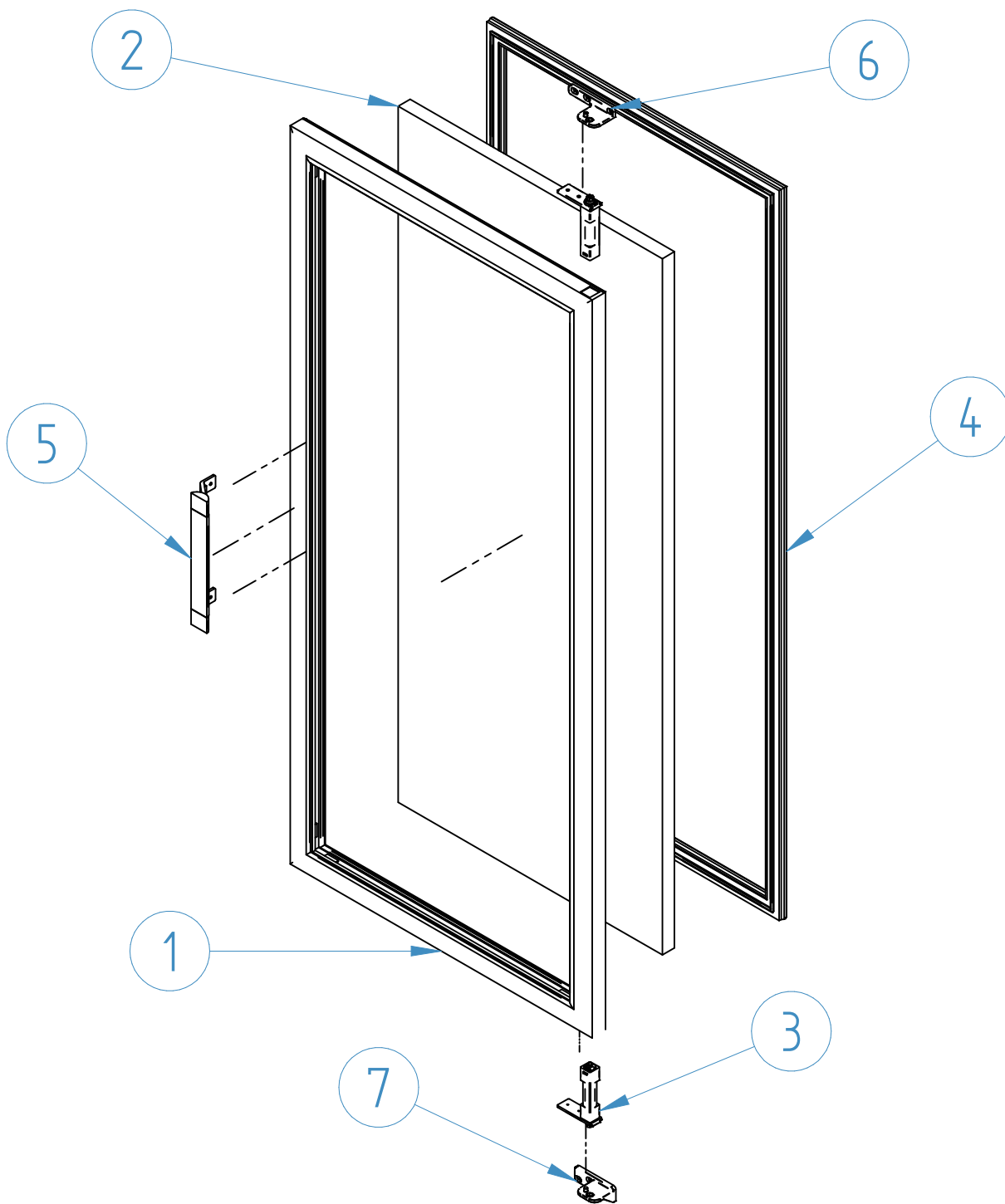
Nº	Ref.	Descripción / Description
1	PUEIDGNECFV	PUERTA DCH NEC 501 FV RIGHT DOOR NEC 501 FV
2	604A26	BAJO EMIS+ARGON 4-8-3-8-4 1358x595 TEMPL DOUBLE-PANED GLASS LOW EMIS+AR
3	506X03	BISAGRA PUERTA DOOR HINGE, SELF-CLOSE DEVICE
4	602A02	BURLETE GRANDE AN 631 X 1396 GASKET AN 631 X 1396

Nº	Ref.	Descripción / Description
5	506X194	TIRADOR ARMARIO NEC400 / 500 DOOR HANDLE NEC400 / 500
6	506X198	SOPORTE BISAGRA DERECHO HINGE SUPPORT, RIGHT
7	506X239	SOPORTE BISAGRA DERECHO HINGE SUPPORT, RIGHT



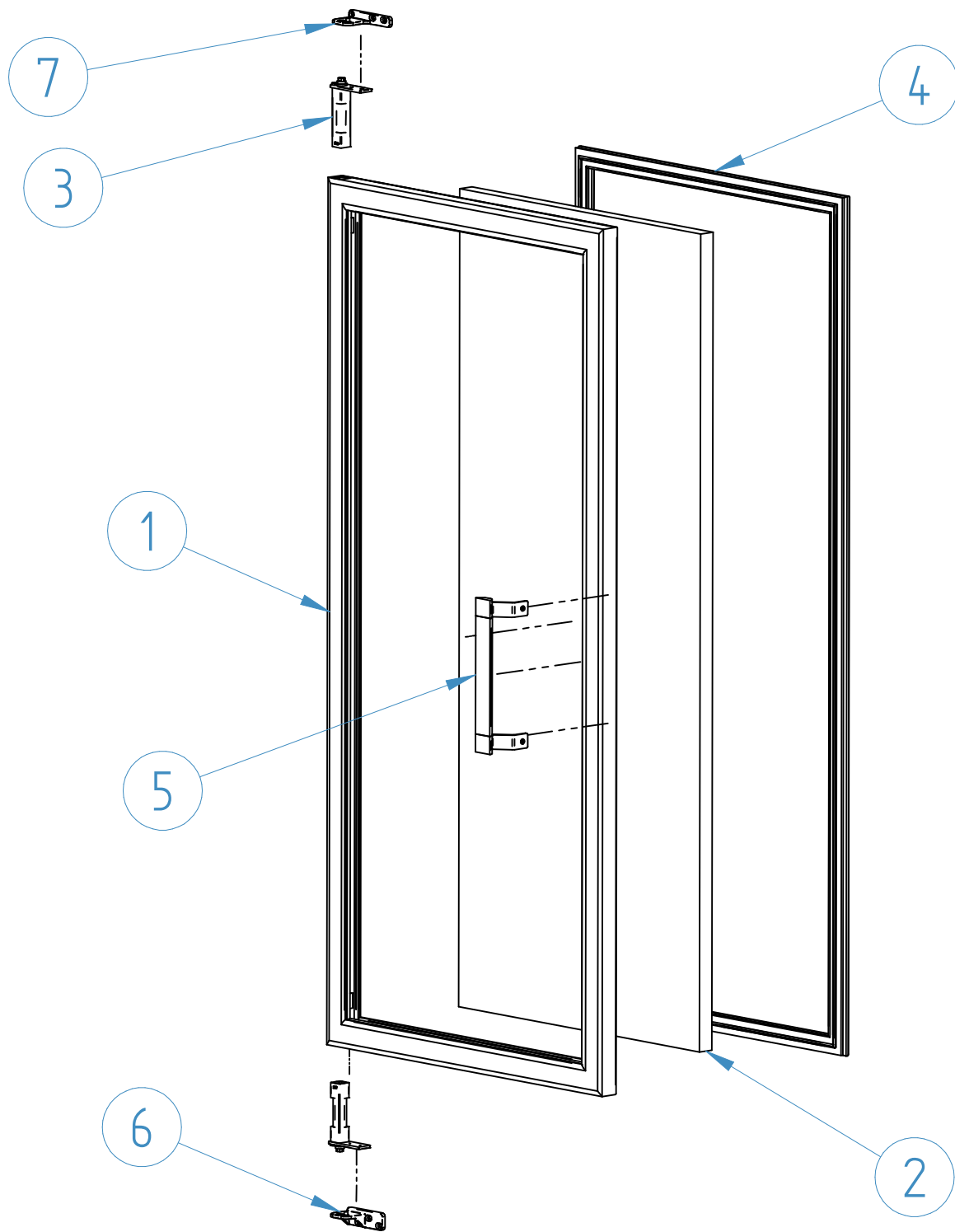
Nº	Ref.	Descripción / Description
1	PUEIDGNECFV	PUERTA DCH NEC 501 FV RIGHT DOOR NEC 501 FV
2	604A26	BAJO EMIS+ARGON 4-8-3-8-4 1358x595 TEMPL DOUBLE-PANED GLASS LOW EMIS+AR
3	506X03	BISAGRA PUERTA DOOR HINGE, SELF-CLOSE DEVICE
4	602A02	BURLETE GRANDE AN 631 X 1396 GASKET AN 631 X 1396

Nº	Ref.	Descripción / Description
5	506X194	TIRADOR ARMARIO NEC400 / 500 DOOR HANDLE NEC400 / 500
6	506X238	SOPORTE BISAGRAS IZQUIERDO HINGE SUPPORT, LEFT
7	506X197	SOPORTE BISAGRAS IZQUIERDO HINGE SUPPORT, LEFT



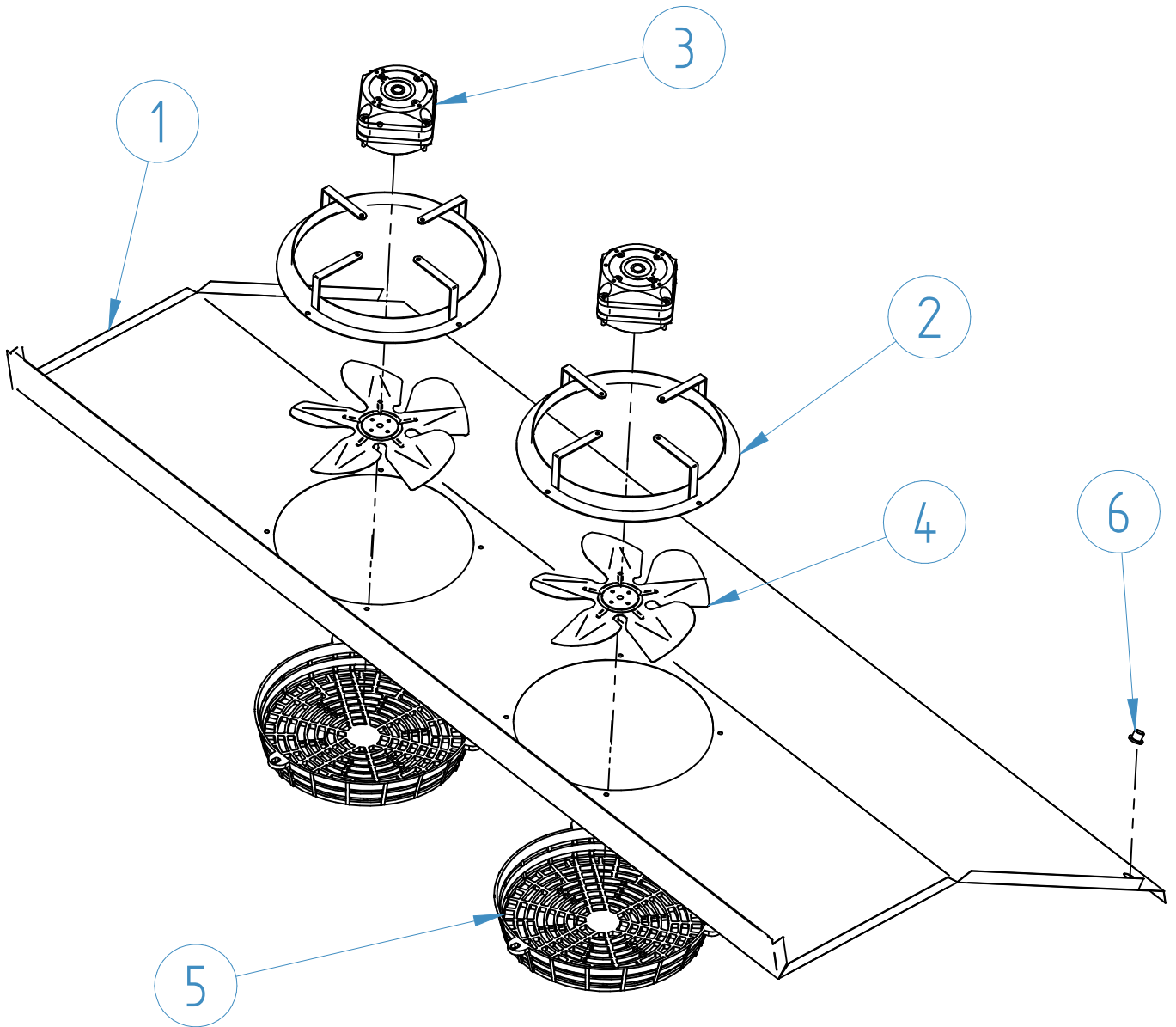
Nº	Ref.	Descripción / Description
1	PUEIDGNECFV	PUERTA DCH NEC 501 FV RIGHT DOOR NEC 501 FV
2	604A26	BAJO EMIS+ARGON 4-8-3-8-4 1358x595 TEMPL DOUBLE-PANED GLASS LOW EMIS+AR
3	506X03	BISAGRA PUERTA DOOR HINGE, SELF-CLOSE DEVICE
4	602A02	BURLETE GRANDE AN 631 X 1396 GASKET AN 631 X 1396

Nº	Ref.	Descripción / Description
5	506X194	TIRADOR ARMARIO NEC400 / 500 DOOR HANDLE NEC400 / 500
6	506X198	SOPORTE BISAGRA DERECHO HINGE SUPPORT, RIGHT
7	506X239	SOPORTE BISAGRA DERECHO HINGE SUPPORT, RIGHT



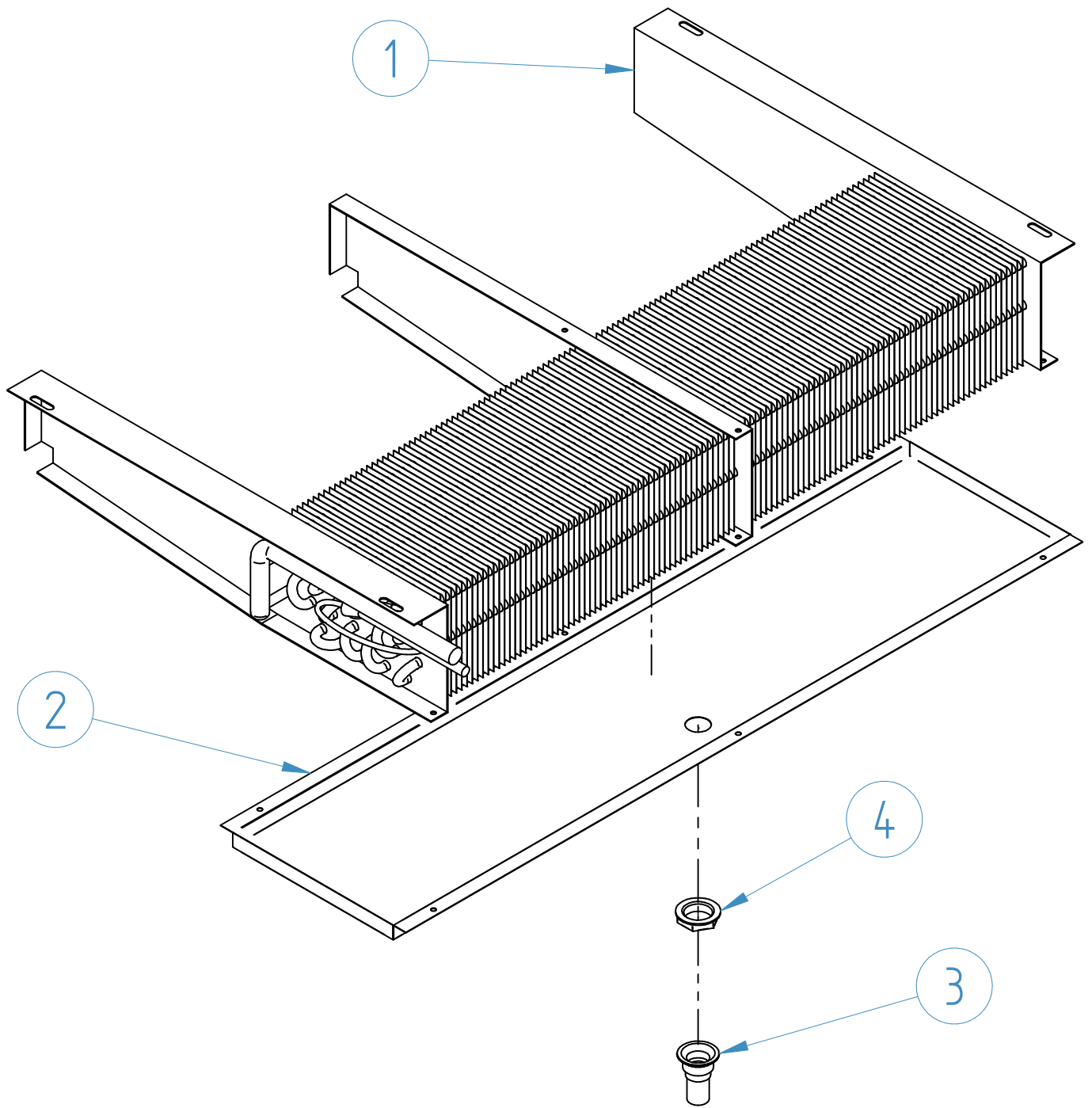
Nº	Ref.	Descripción / Description
1	PUEIDGNECFV	PUERTA DCH NEC 501 FV RIGHT DOOR NEC 501 FV
2	604A26	BAJO EMIS+ARGON 4-8-3-8-4 1358x595 TEMPL DOUBLE-PANED GLASS LOW EMIS+AR
3	506X03	BISAGRA PUERTA DOOR HINGE, SELF-CLOSE DEVICE
4	602A02	BURLETE GRANDE AN 631 X 1396 GASKET AN 631 X 1396

Nº	Ref.	Descripción / Description
5	506X194	TIRADOR ARMARIO NEC400 / 500 DOOR HANDLE NEC400 / 500
6	506X238	SOPORTE BISAGRAS IZQUIERDO HINGE SUPPORT, LEFT
7	506X197	SOPORTE BISAGRAS IZQUIERDO HINGE SUPPORT, LEFT

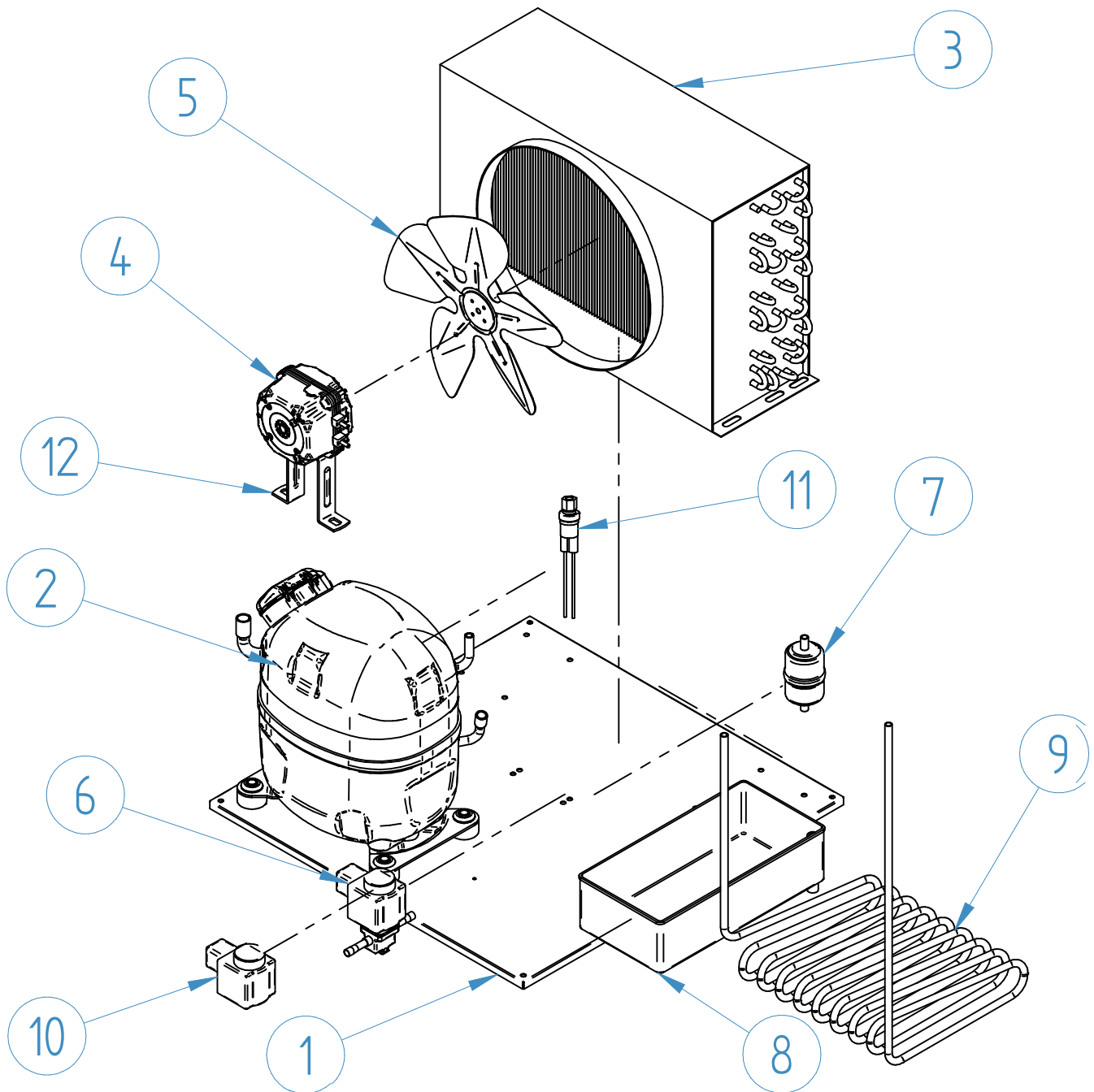


N°	Ref.	Descripción / Description
1	10ER191332G	SOPORTE VENTILADORES EVAP ERC130 2019 FAN BRACKET PLATE
2	304X31	ARO-PALA 200mm 51161-2-4037 PALA 200 mm FAN RING
3	304X02C	MOTOV. 5W ARO.IH-75 D-200) FAN MOTOR, 5W (IH-75 D-200)

N°	Ref.	Descripción / Description
4	304x06	PALA 200 mm 28° FAN BLADE, 7-7/8"
5	304X30	REJILLA MOTOVENT. PALA 200 FAN GUARD, 7-7/8"
6	603X92	TAPON REF.007 PASAHILOS PLUG REF.007

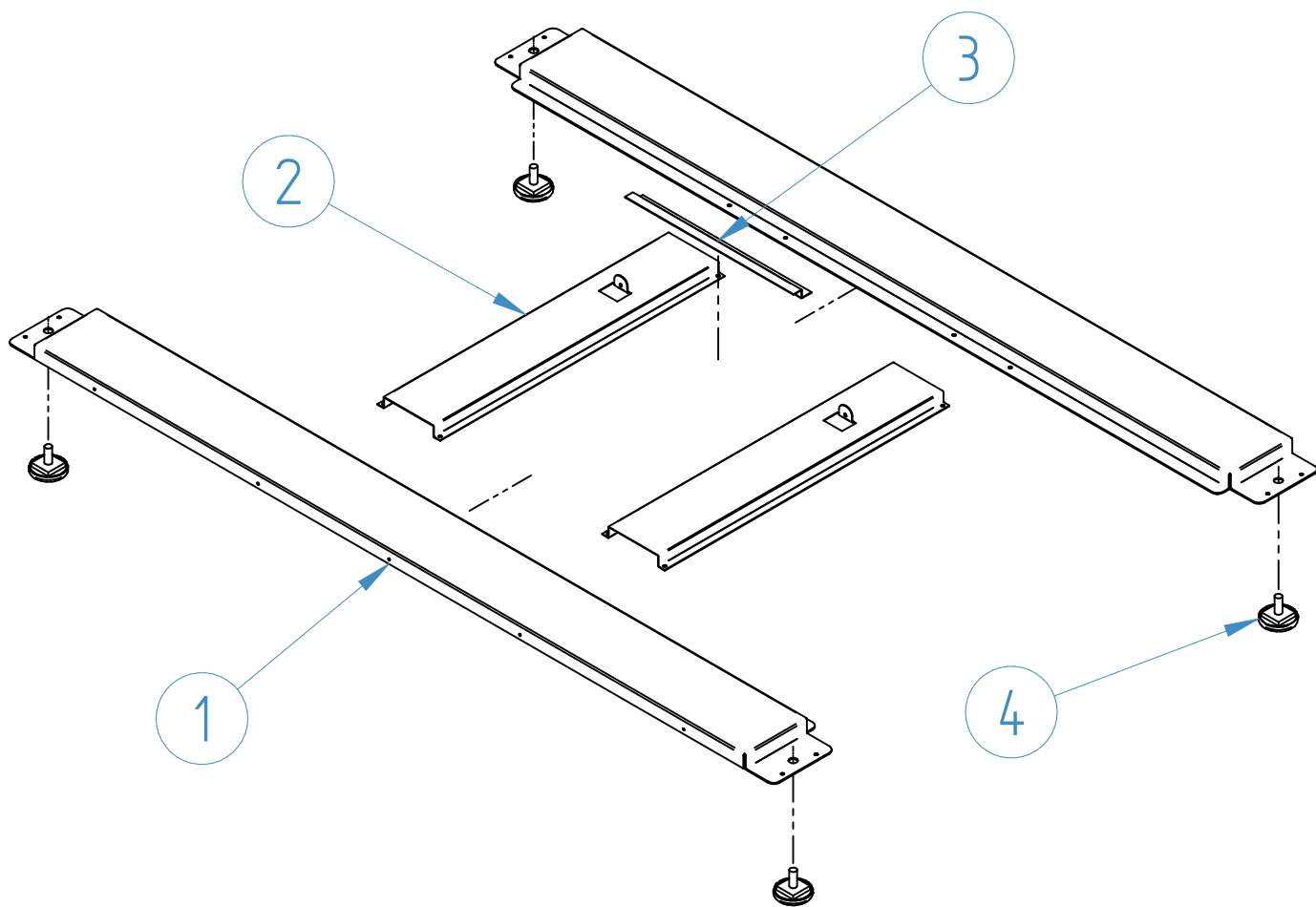


Nº	Ref.	Descripción / Description
1	303A62	EVAPORADOR ERC130PHBT EVAPORATOR ERC
2	10ER1158	BANDEJA EVAPORADOR ERC DRIP WATER TRAY
3	603X13	DESAGÜE 3/4 - 1/2 BAND EVAP WATER DRAIN PIPE, 3/4"-1/2"
4	603X74	TUERCA 3/4 GAS NUT, 3/4"



Nº	Ref.	Descripción / Description
1	10AN171030	BANCADA AN BTER MOUNTING PLATE FOR CONDENSING UNIT
2	301P08	COMPR. R290a LBP 220v. 50Hz. 34cm3 COMPR. R290a LBP 220v. 50Hz. 34cm3
3	302P21	CONDENSADOR R290 11x4 L.A. 400 CONDENSER, 11x4 WITH HOUSING L/A 270
4	304P03	MOTVENT 100-240V 50/60Hz max30W FAN MOTOR IQ 3612 230v 50/60Hz
5	304X41	PALA 254 mm 28° FAN BLADE, Ø=10"
6	308x03	VALVULA SOLENOIDE 1/4" SOLENOID VALVE

Nº	Ref.	Descripción / Description
7	305X03	DESHIDRATADOR CERAMICO FILTER DRIER, CERAMIC CORE
8	603X280	BANDEJA SUPERIOR BE DEFROST WATER TRAY, LxWxD 10"x5"x2-3/4"
9	TUB7921127	SERPENTÍN BAND.EVAP MURAL 9 VUEL. 5/16 EVAPORATOR PAIN COIL
10	305X36	BOBINA ATEX R290a EVR3 230v.50Hz. SOLENOID BOBBIN ATEX R290a EVR3 230v.50Hz.
11	305X40	PRESOSTATO 21 BAR R290 061F6548 PRESSURE SWITCH R290 21BAR
12	304X10	PIE GRANDE (84 mm) FAN HOLDER 2-1/4"



Nº	Ref.	Descripción / Description
1	10ERA1913100	RODAPIE ERC130PH SKIRTING BOARD ERC130PH
2	10ER1913101	RODAPIE TRANSVERSAL ERC130 2019 TRANSVERSE SKIRTING BOARD ERC130
3	10AN1095	SUJECION BANCADA AN BENCH CLAMPING PIECE AN
4	506X26	REGULADOR M10 (BASE M12) LEG M10