

TECHNISCHE
PRODUKTSPEZIFIKATION
MODELL : **GKE550LED**



**TECHNISCHE
PRODUKTSPEZIFIKATION
MODELL : *GKE550LED***

Technical Specifications / Technische Daten

CHARAKTERISTISCHE EIGENSCHAFTEN

Klimaklasse(Climate Class)	: 3 (C)
Temperaturbereich(Temperature Range) (°C)	: +1 / +7
Spannung/Frequenz (Voltage/frequency) (V / Hz.)	: 220-240 V / 50 Hz.

TECHNISCHE EIGENSCHAFTEN

Äußere Abmessungen (Outer Dimensions)	: 670x835x2140
(WXDXH)mm Innere Abmessungen (Internal Dimensions)	: 544x636x1594
(WXDXH)mm Bruttovolumen (Gross Volume) (L)	: 550
Netto-Volumen (Net Volume) (L)	: 537
Bruttogewicht (Gross Weight) (Kg)	: 147
Nettogewicht (Net Weight) (Kg)	: 132
Externes Kabinett (External Cabinet)	: Verzinkt + Vorlackiert 0,5 mm Blech
Internes Kabinett (Internal Cabinet)	: Verzinkt + Vorlackiert 0,5 mm Blech
Glas (Glass)	: Doppelt gehärtet + LOW-E + ARGON
Isolierstoffe (Insulation Material)	: Polyurethan
Dämmstoffdichte (Insulation Material Density)	: 38~42 kg/m ³
Verdampfer (Evaporator)	: POT-Verdampfer
Verdampferlüfter(Evaporator Fan)	: Radial
Kondensator (Condenser)	: Rücken Kondanser
Condenser Fan (Verflüssiger Lüfter)	: Radial
Thermostat (Thermostat)	: Digital
Kältemittel (Refrigerant)	: R600

VERFÜGBARE FUNKTIONEN

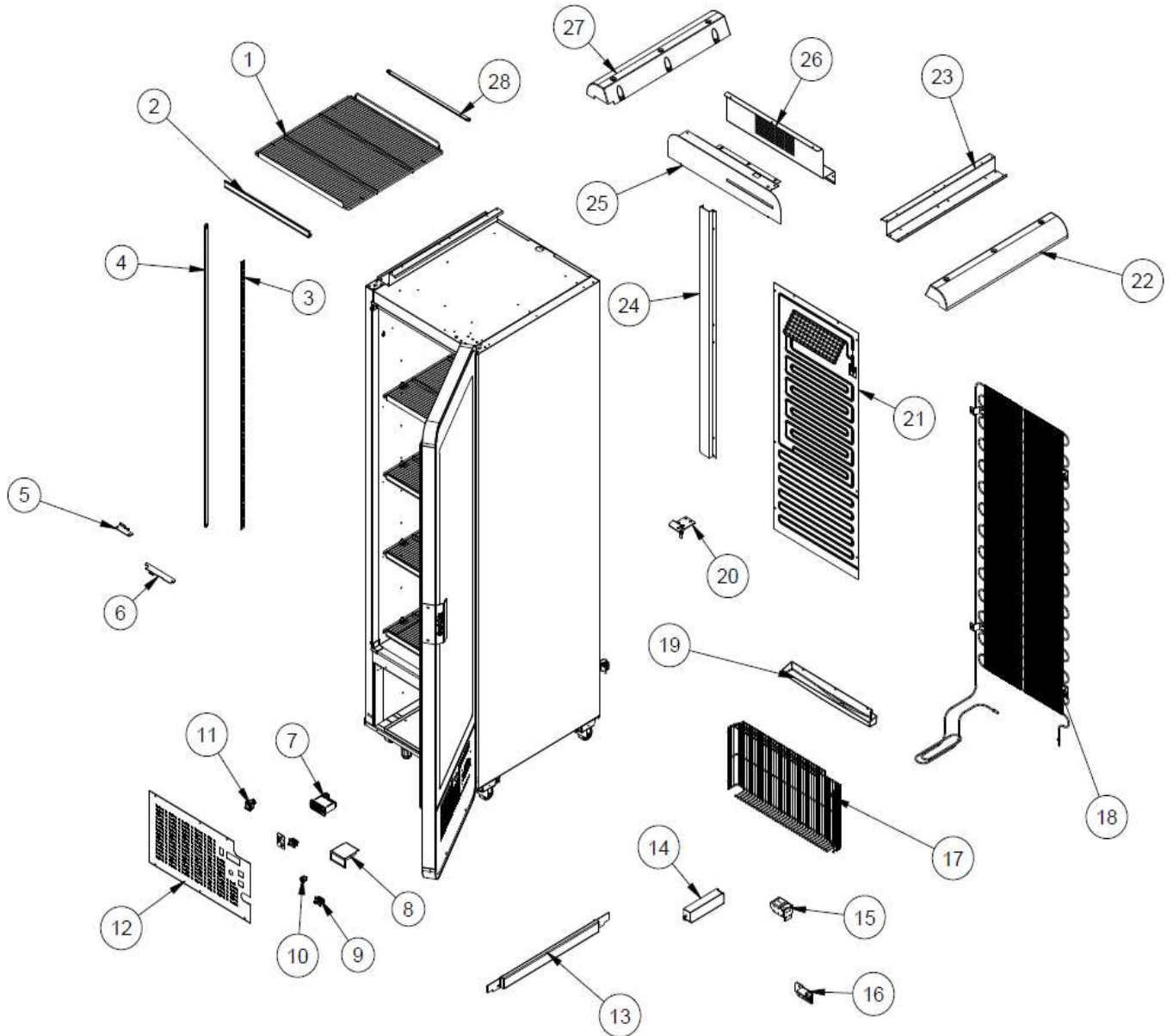
İç Aydınlatma Lambası (Lightening)	LED Horizontal & Vertikal
Tür-Beleuchtung (Door Illumination)	: -
Einstellbare Füße (Adjustable Feet)	: Ja (2 Stück)
Rollen (Roller)	: Ja (4 Stück) 2 Stück vorne : 2 Stück hinten
Lichtschalter(Light Switch)	: Ja
Preisschild (Price Label Stock)	: Ja

OPTIONALE FUNKTIONEN

Türschloss (Door Lock)
Zusätzliches Regal
Aufkleber Anwendung

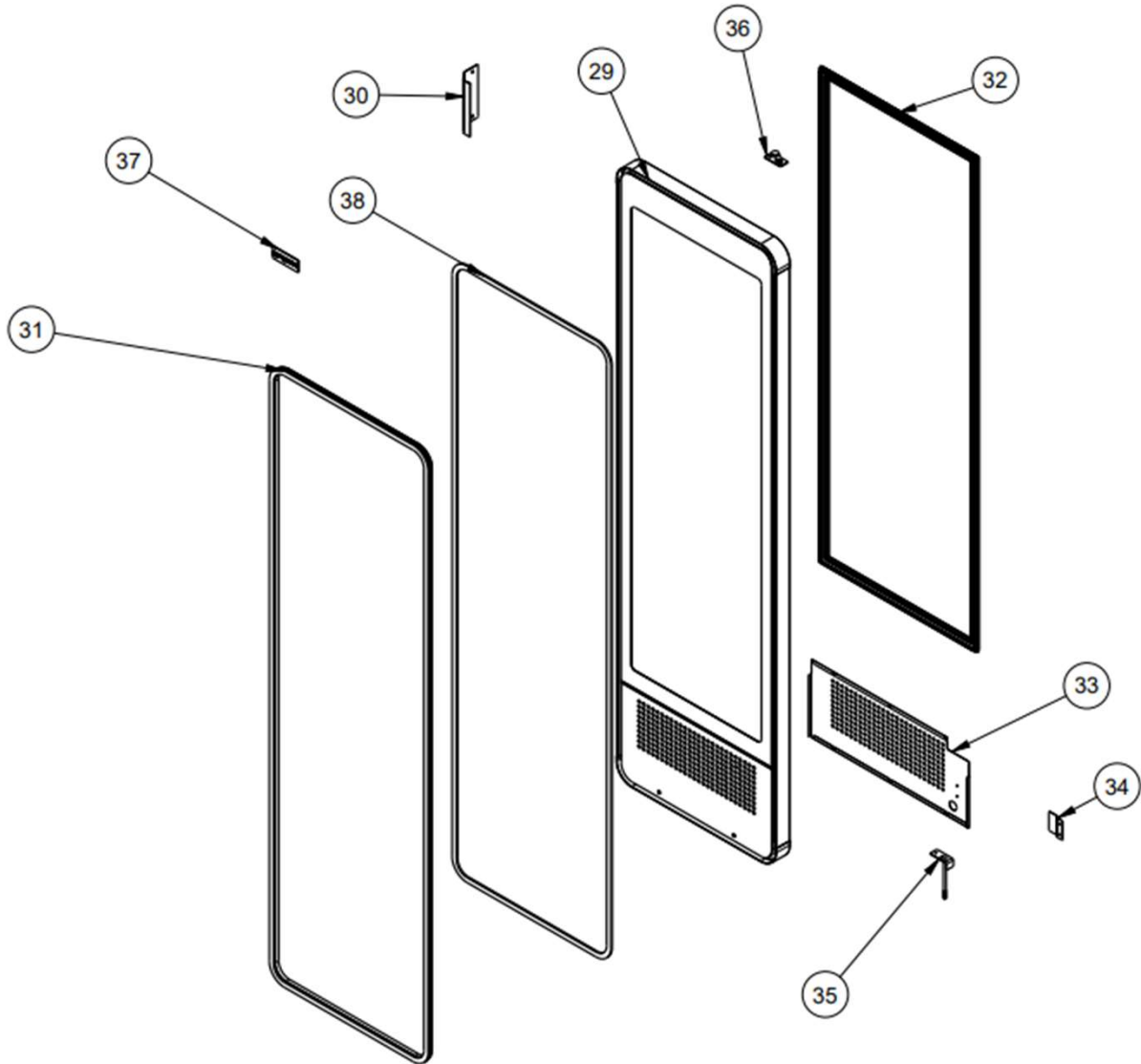
TECHNISCHE
PRODUKTSPEZIFIKATION
MODELL : **GKE550LED**

Exploded View / Explosionszeichnung



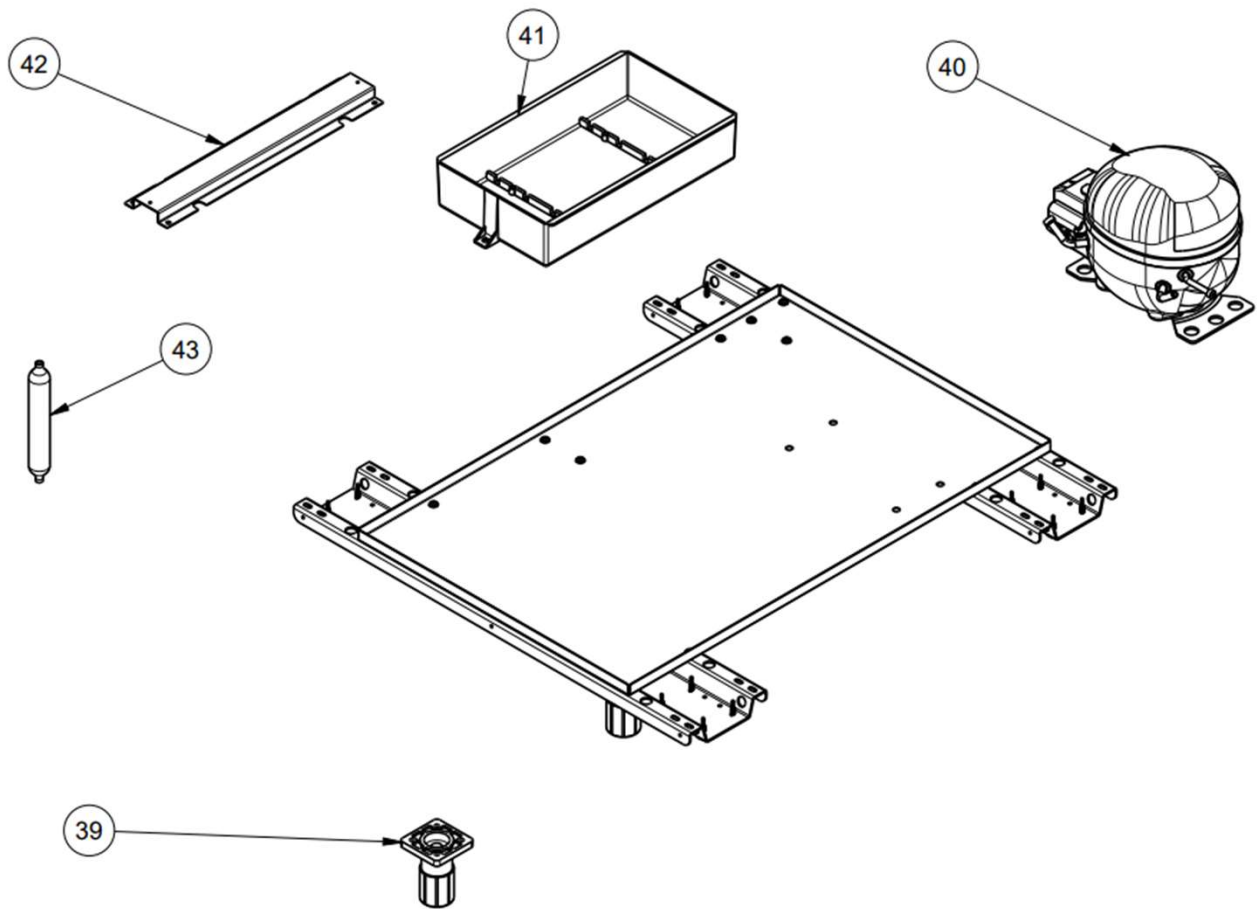
TECHNISCHE
PRODUKTSPEZIFIKATION
MODELL : **GKE550LED**

Explosionszeichnung (Tür) / Patlatılmış Görünüm (Kapı)



TECHNISCHE
PRODUKTSPEZIFIKATION
MODELL : **GKE550LED**

Exploded View Chassis / Explosionszeichnung Gehäuse



**TECHNISCHE
PRODUKTSPEZIFIKATION
MODELL : *GKE550LED***

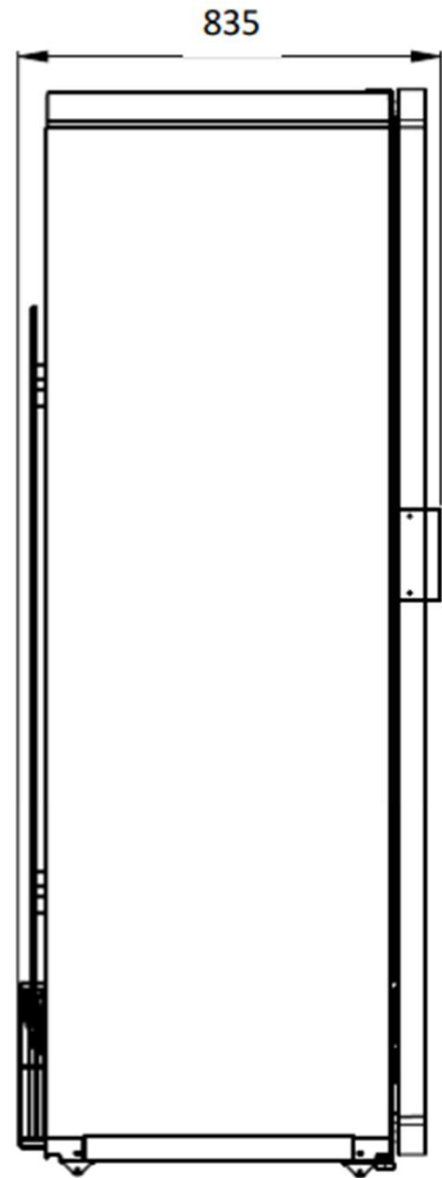
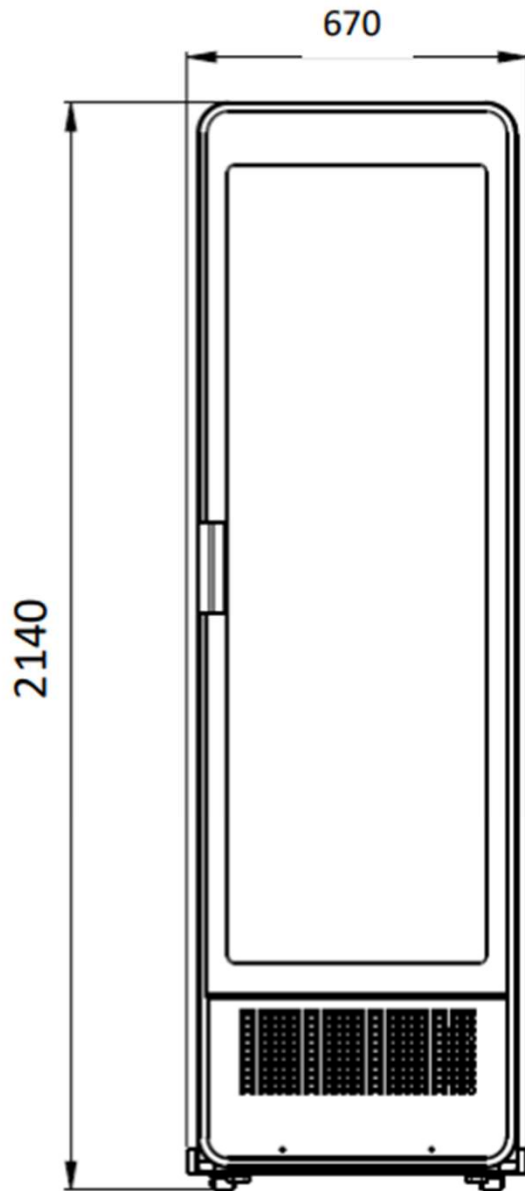
Ersatzteilliste/ Spare Part List

Nr.	TEIL NAME/ PART NAME	LAGERCODE
1	REGAL / SHELF	H.C3001094
2	REGALPREISPROFIL / SHELF PRICE PROFILE	H.B3001307
3	REGALPROFIL/ SHELF PROFILE	H.L4001137
4	LED / LED	H.A4001006
5	TÜRÖFFNERSTOPPER / DOOR OPEN HOLDER STOPPER	Y1100537
6	TÜRÖFFNUNGSHALTER / DOOR OPEN HOLDER	Y1100542
7	THERMOSTAT / THERMOSTAT	Y1500156
8	THERMOSTATSTEUERUNG / THERMOSTAT PRODECTION	H.S1001019
9	SCHALTER / SWITCH	H.A4002044
11	EIN - AUS SCHALTER / ON - OFF SWITCH	H.A4002035
12	UNTERER GRILL / BOTTOM GRILL	Y1100846
13	ABSTANDSBLATT / DISTANCE SHEET	Y1100549
14	ANTRIEB	F4002022
15	SCHARNIERSTÜTZE UNTEN / BOTTOM HINGE SUPPORT	Y1100543
16	UNTERER HINTERGRUND/ BOTTOM HINGE	Y1100544
17	HINTERGRILL	H.C3001138
18	RÜCKENKONDANSER / BACK CONDANSER	H.A6001004
19	ENTWÄSSERUNGSWANNE / DRAINAGE PAN	H.B3001198
20	OBERER HINTERGRUND/ TOP HINGE	Y1100540
21	TOPF VERDAMPFER / TOPF (PLATTE AUF ROHR) VERDAMPFER	H.A2001026
22	RECHTE OBERE ABGERUNDETE ECKE/ TOP RIGHT ROUNDED CORNER	H.B3003044
23	ABGERUNDETES ECKBLECH/ ROUNDED CORNER SHEET	H.S1001385
24	ROLLBOND-HALTERUNGSBLATT / ROLBOND HOLDER SHEET	Y1001357
25	OBENBLATT / TOP SHEET	Y1100578
26	LÜFTERABDECKBLECH	Y1000977
27	ABGERUNDETE ECKE OBEN LINKS / TOP LEFT ROUNDED CORNER	H.B3004022
29	TÜR / DOOR	Y1200820
30	GRIFFEL / HANDLE	Y1100444
31	SILIKON / SILICON	H.B3001315
32	DICHTUNG/ GASKET	H.B3001263
33	TÜR INNENKLAPPE/ DOOR INTERIOR SHUTTER	Y1100576
34	SCHALTERBLATT /SWITCH SHEET	Y1100442
35	SELBSTSCHLIESSEND / SELF CLOSING	H.L4001116
36	TÜR-DECKBLATT/ DOOR TOP SHEET	H.L4001117
37	LOGO / LOGO	H.L3001807
38	LED / LED	H.A4001062
39	STELLFÜSSE/ ADJUSTABLE FEET	H.L4001006
40	KOMPRESOR / COMPRESOR	H.A1001024
41	VERDAMPFUNGSBEHÄLTER / VAPORATING CONTAINER	H.B3001008
42	VERDAMPFUNGSBEHÄLTERBLECH / VAPORATING CONTAINER SHEET	H.S1001419
43	TROCKNER / DRYER	H.A3001050

TECHNISCHE
PRODUKTSPEZIFIKATION

MODELL : **GKE550LED**

Product Dimensions / Produkt Abmessungen



TECHNISCHE
PRODUKTSPEZIFIKATION
MODELL : **GKE550LED**

Packaging Type/ Verpackungsart

