

GETRÄNKEKÜHLER

BENUTZERHANDBUCH

MODELL: GKS330N

GKS630FNN

GKS908N

GKS630FNN-B

GKS908N-B

**LESEN UND BEFOLGEN SIE ALLE SICHERHEITSREGELN UND
BETRIEBSANWEISUNGEN VOR VERWENDUNG.**

INHALTSBERZEICHNIS

Wichtige Sicherheitsanweisungen	3
Gerätssicherheit	3
Wichtige Sicherheitsrichtlinien	4
Teile und Eigenschaften	5-7
Elektrische Verbindung / Verlängerungskabel / Überspannungsschutz	8
Installationsanweisungen	9
Vor der Verwendung Ihres Geräts	9
Installation Ihres Geräts	9
Betrieb Ihres Geräts	10
EIN / AUS Strom	10
Einstellung der Temperaturregelung	10
Innenlicht	10
Türschloss	11
Aktiv versiegelte und automatisch geschlossene Türen	11
Regale	11
Pflege und Wartung	12
Reinigung des Getränkekühlers	12
Stromausfall	12
Bewegung Ihres Getränkekühlers	12
Energiesparungstipps	12
Fehlerbehebungsrichtlinie Guide	13
Schaltplan	14

WICHTIGE SICHERHEITSANWEISUNGEN

<p style="text-align: center;">☐ WARNUNG ☐</p>	<p>Die folgenden grundlegenden Vorsichtsmaßnahmen müssen strikt befolgt werden, um das Risiko von Feuer, Elektroden und Verletzungen bei der Verwendung des Geräts zu verringern:</p>
<ul style="list-style-type: none">• Lesen Sie diese Anweisungen vor der Verwendung des Getränkekühlers• Gefahr oder Warnung: Gefahr aus dem Einklemmen der Kinder Einklemmen und Erstickungsgefahr von Kindern gelten derzeit noch als schwerwiegende Probleme. Ausrangierte und weggeworfene elektrische Geräte gelten weiterhin als gefährlich. Auch wenn sie "nur ein paar Tage in der Garage bleiben".• Vor der Wegwerfung Ihres Getränkekühlers: Tür wird abgenommen. Die Regale werden in einer geeigneten Position belassen, so dass die Kinder nicht leicht hineinklettern konnten.• Dieses Gerät kann nicht von Kindern bedient, gespielt oder hineingekrochen werden.• Zum Reinigen dieses Geräts dürfen keine brennbaren Flüssigkeiten verwendet werden, da dies zu Bränden oder Explosionen führen kann.• Benzin oder andere brennbare Dämpfe und Flüssigkeiten dürfen nicht in der Nähe dieses Geräts oder anderer Geräte gelagert oder verwendet werden. Andernfalls kann der erzeugte Rauch Brand- oder Explosionsgefahr verursachen. <p style="text-align: center;">-Speicherung dieser Anweisung-</p>	

GERÄTSSICHERHEIT

Ihre Sicherheit und die Sicherheit anderer sind sehr wichtig

In diesem Handbuch und auf dem Gerät haben wir viele relevante wichtige Sicherheitsinformationen angegeben, die gelesen und ordnungsgemäß aufbewahrt werden müssen.



Dies ist ein Sicherheitsalarmzeichen. Dieses Symbol dient als Warnung, um Sie daran zu erinnern, dass ein potenzielles Risiko für Tod und Verletzung von Ihnen und anderen Personen besteht. Alle Sicherheitsinformationen entsprechen dem Sicherheitswarnsymbol und den Worten "Gefahr", "Warnung" oder "Vorsicht".



Gefahr stellt dar, dass ein Verstoß gegen diese Sicherheitserklärung zu schweren oder sogar tödlichen Verletzungen führen kann.



Warnung stellt dar, dass ein Verstoß gegen diese Sicherheitserklärung zu großem Bereich von Produktschäden, schweren oder sogar tödlichen Verletzungen führen kann.



Hinweis stellt dar, dass ein Verstoß gegen diese Sicherheitserklärung zu leichten oder mittelschweren Personenschäden oder Sach- und Ausrüstungsschäden führen kann.

DANGER	Gefahr
WARNING	Warnung
CAUTION	Hinweis

Alle Sicherheitsinformationen werden als Warnung verwendet, um Sie an mögliche Gefahren zu erinnern, damit Sie die Möglichkeiten zur Verringerung der Verletzungsgefahr und die Folgen eines Verstoßes gegen diese Anweisungen kennenlernen können.

WICHTIGE SICHERHEITSRICHTLIEN



Vor der Verwendung dieses Geräts muss das Gerät gemäß den Anweisungen in diesem Handbuch korrekt platziert und installiert werden. Aus diesem Grund muss dieses Handbuch sorgfältig gelesen werden. Die grundlegenden Vorsichtsmaßnahmen, einschließlich der folgenden, müssen unbedingt befolgt werden, um das Risiko von Feuer, Stromschlag oder Verletzungen bei der Verwendung dieses Geräts zu verringern:



- Der Stecker wird in eine geerdete Buchse mit 2 runden Löchern und 1 Buchse gesteckt. Der Erdungsstift darf nicht entfernt werden und der Adapter und das Verlängerungskabel dürfen nicht verwendet werden.**
- Alle Paneele müssen vor dem Betrieb ausgetauscht werden.
- Hier wird empfohlen, ein separater Schaltungsvorschlag für die Stromversorgung nur Ihrer Geräte bereitzustellen und Steckdosen vorzusehen, die nicht durch einen Schalter oder eine Zugkette geschlossen werden können.
- Zum Reinigen dieses Geräts dürfen keine brennbaren Flüssigkeiten verwendet werden, da dies zu Bränden oder Explosionen führen kann. Benzin oder andere brennbare Dämpfe und Flüssigkeiten dürfen nicht in der Nähe dieses Geräts oder anderer Geräte gelagert oder verwendet werden. Andernfalls kann der erzeugte Rauch Brand- oder Explosionsgefahr verursachen.
- Hier wird sichergestellt, dass das Netzkabel des Geräts vor der Reinigung und Wartung abgezogen werden muss.
- Zum Trennen oder Anschließen des Netzsteckers dürfen keine nassen Hände verwendet werden.
- Die Stromversorgung des Geräts muss vor der Reinigung oder Wartung unterbrochen werden, um die Gefahr eines Stromschlags oder des Todes zu vermeiden.
- Ohne besondere Hinweise in diesem Material darf kein Teil des Geräts von Ihnen persönlich repariert oder ersetzt werden. Alle anderen Dienstleistungen sollten von qualifizierten Technikern durchgeführt werden.

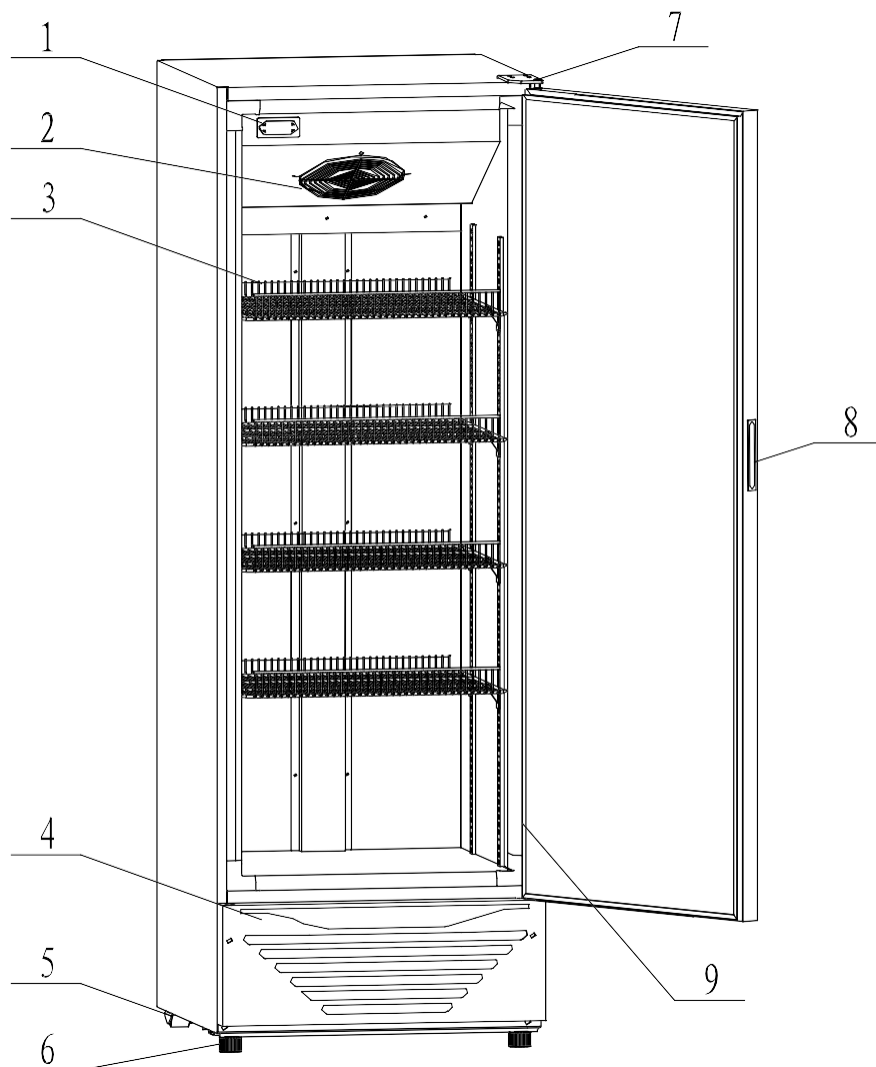


DIE FOLGENDEN WARNHINWEISE GELTEN NUR FÜR DAS MODELL IHRES PRODUKTS

- Das Gerät muss von zwei oder mehr Personen bewegt oder installiert werden, da es sonst den Rücken oder andere Stellen beschädigen kann.
- Die Vorderseite des Geräts muss ohne Hindernisse platziert werden, um eine gute Belüftung des Geräts zu gewährleisten. **Das Gerät muss eine Temperatur von über 16 ° C und unter 32 ° C aufweisen. Der Bereich ist gut belüftet und das Gerät ist in diesem Bereich weder Wind noch Regen, Wasser oder Tropfen ausgesetzt.**
- Das Gerät darf nicht in der Nähe von Öfen, Grills oder anderen Quellen hoher Hitze aufgestellt werden.
- Alle Strom-, Wassereinlass- und -ablaufanschlüsse an diesem Gerät müssen gemäß den staatlichen und örtlichen Vorschriften installiert werden. Dieses Gerät muss eine Standardstromversorgung (**Nur 230 V AC, 50 Hz**) durchlaufen und gemäß dem National Electrical Code und den örtlichen Vorschriften und Bestimmungen ordnungsgemäß geerdet sein.
- Das Netzkabel des Geräts darf nicht verbogen oder eingeklemmt werden.
- Die Größe der Sicherung (oder des Leistungsschalters) sollte 15 Ampere betragen.
- Das Gerät muss ausgerichtet sein, um den normalen Betrieb des Geräts zu gewährleisten, was sehr wichtig ist. Möglicherweise müssen Sie Anpassungen vornehmen, um das Gerät waagrecht zu halten.
- Das Gerät darf nicht von Kindern bedient, gespielt oder hineingekrochen werden.
- Schleifmittel auf Lösungsmittelbasis dürfen nicht im Gerät verwendet werden, die die Farbe

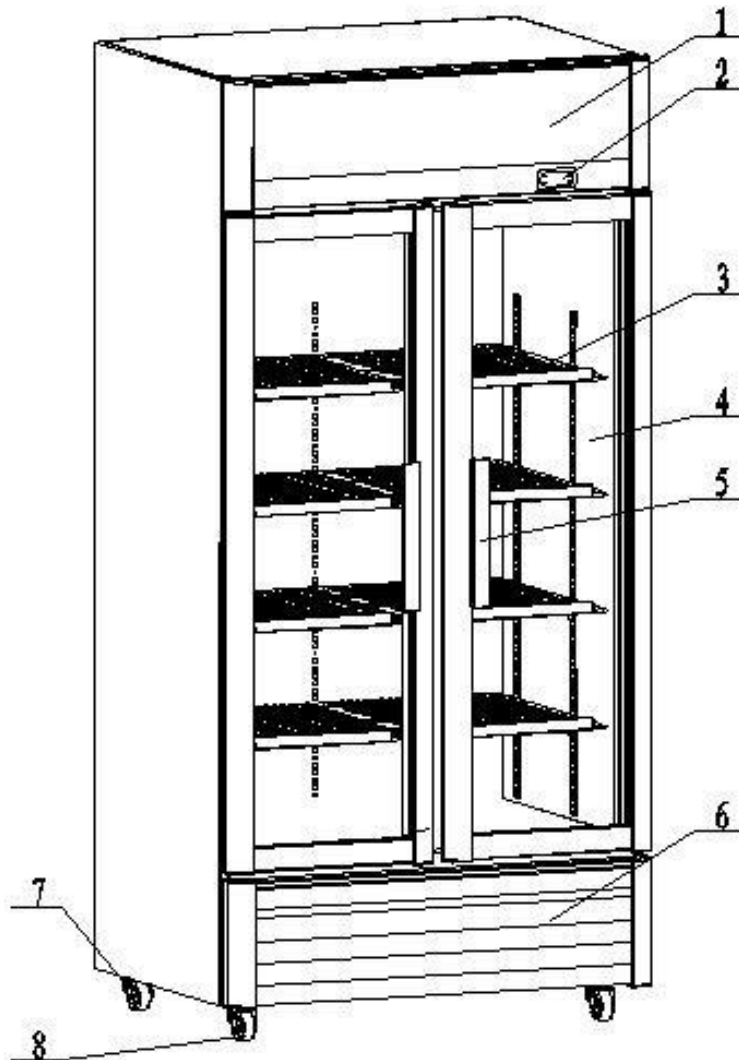
- im Gerät beschädigen und es verblassen lassen können .
- Dieses Gerät darf nicht für andere Zwecke als den vorgesehenen Zweck verwendet werden.

**TEILE &
EIGENSCHAFTEN
GKS330N**



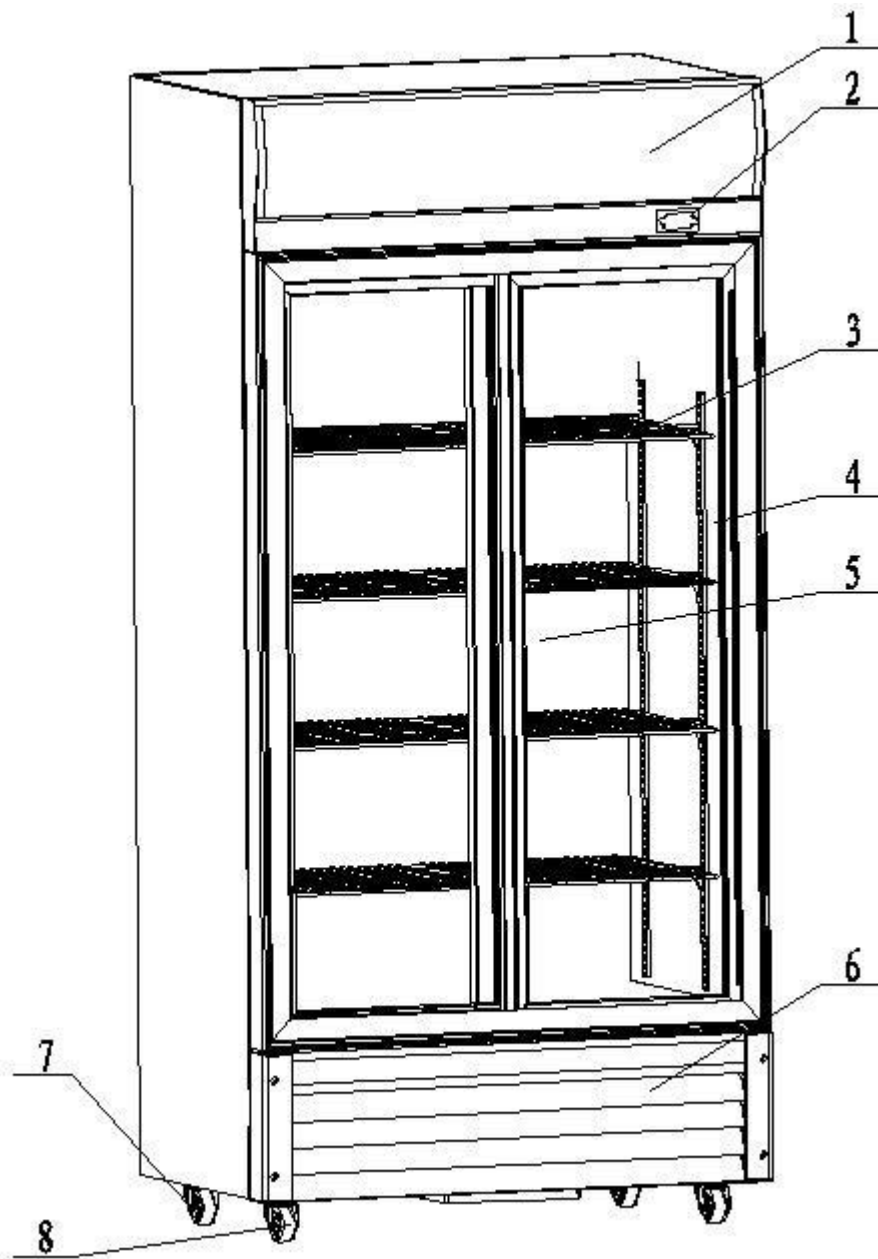
1	Temperaturregelung
2	Innenlüfter
3	Regelae(Total 4)
4	Vorner Kühlergrill
5	Hintere Rollen
6	Beine zur Nivellierung
7	Oberes Scharnier
8	Glastür mit integriertem Griff
9	Seitliche LED-Beleuchtung

GKS630FNN/GKS630FNN-B



1	Baldachin
2	Temperaturregelung
3	Regale (Total 4)
4	Seitliche LED-Beleuchtung
5	Glastür mit Griff aus Aluminiumlegierung
6	Untere Abdeckung
7	Hintere Rollen
8	Universalschneckenrad

GKS908N/GKS908N-B



1	Baldachin
2	Temperaturregelung
3	Regale (Total 4)
4	Seitliche LED-Beleuchtung
5	Glastür mit Metallgriff
6	Untere Abdeckung
7	Hintere Rollen
8	Universalbremsrad

ELEKTRISCHE VERBINDUNG

Dieses Gerät soll ordnungsgemäß geerdet sein, um Ihre Sicherheit zu gewährleisten. Der Erdungsstecker des Netzkabels dieses Geräts ist mit 2 runden Buchsen und 1 Buchse konfiguriert, die in Verbindung mit einer Standardsteckdose verwendet werden können, um die Möglichkeit eines Stromschlags zu minimieren.

Das Gerät muss in Verbindung mit einer Standard-Erdungssteckdose mit 230 V / 50 Hz Wechselstrom und mit 2 runden Buchsen und 1 Buchse verwendet werden. Steckdosen und Stromkreise müssen von einem qualifizierten Elektriker überprüft werden, um die korrekte Erdung der Steckdose sicherzustellen.

Das Netzkabel soll hinter dem Gerät befestigt sein und darf nicht freigelegt oder aufgehängt werden zur Vermeidung versehentlicher Verletzungen.

Das Gerät soll immer an eine passende unabhängige Steckdose angeschlossen werden, deren Nennspannung mit der Nennleistung auf dem Geräteetikett übereinstimmen soll, damit das Gerät seine Leistung maximieren und eine Überlastung der Stromkreise des Hauses verhindern kann, die aufgrund von Überhitzung einen Brand verursachen kann. Das Netzkabel des Geräts kann nicht direkt gezogen werden, aber der Stecker sollte ergriffen werden, um die Steckdose herauszuziehen. Abgenutzte oder beschädigte Netzkabel sollten sofort repariert oder ersetzt werden. Drähte mit Rissen oder Verschleiß in Längsrichtung oder an beiden Enden dürfen nicht verwendet werden. Das Netzkabel darf beim Bewegen des Geräts nicht beschädigt werden.

VERLÄNGERUNGSKABEL

Es wird dringend empfohlen, das Verlängerungskabel nicht an diesem Gerät zu verwenden, da dies unter bestimmten Umständen Sicherheitsrisiken verursachen kann.

ÜBERSPANNUNGSSCHUTZ

Die meisten Elektrogeräte werden über eine Reihe von elektrischen Steuerplatinen betrieben, die extrem anfällig für Spannungsspitzen sind und beschädigt oder zerstört werden können.

Wenn in einen bestimmten Bereich, in dem das Gerät verwendet wird, oder in Ihrer Stadt / Ihrem Land anfällig für Überspannungen / Stromausfälle ist, wird dringend empfohlen, alle Ihre elektrischen Geräte mit Überspannungsschutzgeräten auszustatten. Der Widerstand des Überspannungsschutzes muss hoch genug sein, um die daran angeschlossenen Geräte zu schützen. Wenn Sie den Typ und die Größe des Überspannungsschutzes, den Sie wählen sollten, nicht kennen, wenden Sie sich bitte an den zugelassenen Elektriker in Ihrer Nähe.

Wenn das Gerät durch einen Stromstoß beschädigt wird, gilt der Schaden nicht als Defekt, für den der Hersteller verantwortlich ist, und führt zum Erlöschen Ihrer Produktgarantie.

INSTALLATIONSANWEISUNGEN

□ **VOR DER VERWENDUNG IHRES GERÄTS**

- Die innere und äußere Verpackung werden entfernt.
- Bitte überprüfen Sie, ob Sie die folgenden Teile haben

1	Anweisungshandbuch
5	Getränkeregale
2	Schlüssel

- Dieses Gerät soll vor dem Anschluss an die Stromquelle etwa 2 Stunden lang aufrecht gehalten werden, dadurch dass die Möglichkeit eines Ausfalls des Kühlsystems sich aufgrund der Handhabung während des Transports verringert.
- Die Innen- und Außenflächen des Geräts werden mit einem weichen Tuch und warmem Wasser gereinigt

□ **INSTALLATION IHRES GERÄTS**

- **Entsprechend dem Design kann dieses Produkt nur unabhängig installiert werden**
- Der Getränkekühler muss auf einen ausreichend starken Boden gestellt werden, der ihn auch bei voller Beladung tragen kann.
- Entsprechend dem Design kann der Getränkekühler unabhängig in einer festen Position aufrecht gehalten werden und sich auch frei durch die Rollen auf der Rückseite des Geräts bewegen.
- Der Getränkekühler soll an einem Ort aufgestellt werden, der frei von direkter Sonneneinstrahlung und fern von Wärmequellen (Herd, Heizung, Heizkörper usw.) ist. Die Acrylbeschichtung des Geräts kann durch direktes Sonnenlicht beeinträchtigt werden, und die Wärmequelle kann den Energieverbrauch des Geräts erhöhen. Das Gerät funktioniert möglicherweise nicht richtig, wenn es in einer extrem kalten Umgebung aufgestellt wird.
- Das Gerät soll an einem feuchten Ort vermieden werden
- Der Stecker des Getränkekühlers sollte in eine dafür vorgesehene, ordnungsgemäß installierte geerdete Steckdose an der Wand gesteckt werden. Der dritte (Erdungs-) Stift kann auf keinen Fall abgeschnitten oder vom Netzkabel entfernt werden.

BETRIEB IHRES GETRÄNKKÜHLERS

WICHTIGE SICHERHEITSRICHTLINIE

Lebensmittel sollen nicht im Getränk Kühler aufbewahrt werden, da die Temperatur darin die Verschlechterung der Dinge vermeiden kann.

Das Äußere der Glastür kann im Sommer oder in Bereichen mit hoher Luftfeuchtigkeit Feuchtigkeit ansammeln. Dies ist eine natürliche Folge der Kondensation und Wasser kann trocken gewischt werden.

- Hier wird empfohlen, das Gerät in einem Bereich mit einer Umgebungstemperatur von 22 bis 26 ° C zu installieren. Wenn die Umgebungstemperatur höher oder niedriger als die empfohlene Temperatur ist, kann die Leistung des Geräts beeinträchtigt werden. Wenn das Gerät beispielsweise in einer extrem kalten oder extrem heißen Umgebung aufgestellt wird, kann dies zu Schwankungen der Innentemperatur führen und kann nicht im Temperaturbereich von 2 bis 8 ° C gehalten werden.

Die Betriebstemperatur des Getränk Kühlers ist auf 2 –8 ° C eingestellt.

Hinweis:

Dieses Gerät ist mit einem Leistungsverzögerungssystem ausgestattet zur Schutz des Kompressors bei einem Stromausfall.

- Wenn das Gerät zum ersten Mal angeschlossen oder ausgeschaltet wird, verzögert das Leistungsverzögerungssystem den Startzyklus des Kompressors um "3" um drei Minuten.
- Nachdem das Gerät zum ersten Mal an die Stromversorgung angeschlossen oder die Stromversorgung des Geräts wiederhergestellt wurde, beginnt der Kompressor nach (3) drei Minuten unterbrechungsfreier Stromversorgung zu schalten.
- Die Digitalanzeige, LED-Beleuchtung und Temperatureinstellung funktionieren normal und werden nicht beeinträchtigt.

EIN/AUS STROM

Sobald Sie das Netzkabel an eine aktive Steckdose anschließen, wird Ihr Gerät eingeschaltet.

Einstellung der Temperaturregelung

- Ihr Gerät ist nur mit einer Steuerung zum Einstellen der Kabinentemperatur ausgestattet. Der Temperaturregler ist oben links im Fach installiert.
- Der Bereich der Temperaturregelung ist von „2 °C“ bis „8°C“.
- Beim ersten Einschalten des Geräts wurde die Einstelltaste länger als 3 Sekunden gedrückt, und durch Drücken der Taste "DOWN" wurde die Temperatur auf "2°C" eingestellt.
- Nach 24 bis 48 Stunden kann der Thermostat auf den Wert eingestellt werden, der Ihren Anforderungen am besten entspricht: Zuerst wird die Taste "Einstellen" länger als 3 Sekunden gedrückt, und dann wird die Taste oder gedrückt.
- Der Netzstecker wurde aus der Steckdose gezogen, um das Kühlsystem auszuschalten.

HINWEIS:

- Wenn kalte Luft fällt oder warme Luft aufsteigt, können zwischen dem oberen und unteren Regale geringfügige Temperaturänderungen auftreten.

□ **LAGERUNG**

Die Größe der Flasche kann variieren. Daher kann die Anzahl der Flaschen, die tatsächlich gelagert werden können, variieren.

INNENLICHT

Innenlicht kann durch Drücken der Taste "FN" auf dem Bedienfeld oben links im Fahrzeug ein- oder ausgeschaltet werden.

TÜRSCHLOSS

Ihr Gerät ist mit einer Kombination aus Schloss und Schlüssel konfiguriert.

Der Schlüssel ist in eine Plastiktüte mit einer Bedienungsanleitung gelegt

Der Schlüssel wird in das Schloss gesteckt und im Uhrzeigersinn gedreht, um die Tür zu entriegeln. Durch Drehen des Schlüssels gegen den Uhrzeigersinn, bis der Metallstift vollständig eingerastet ist, wird die Tür verriegelt.

Der Schlüssel soll nach dem Auszug an einem sicheren Ort aufbewahrt werden.

AKTIV VERSIEGELTE UND AUTOMATISCH GESCHLOSSENE TÜREN

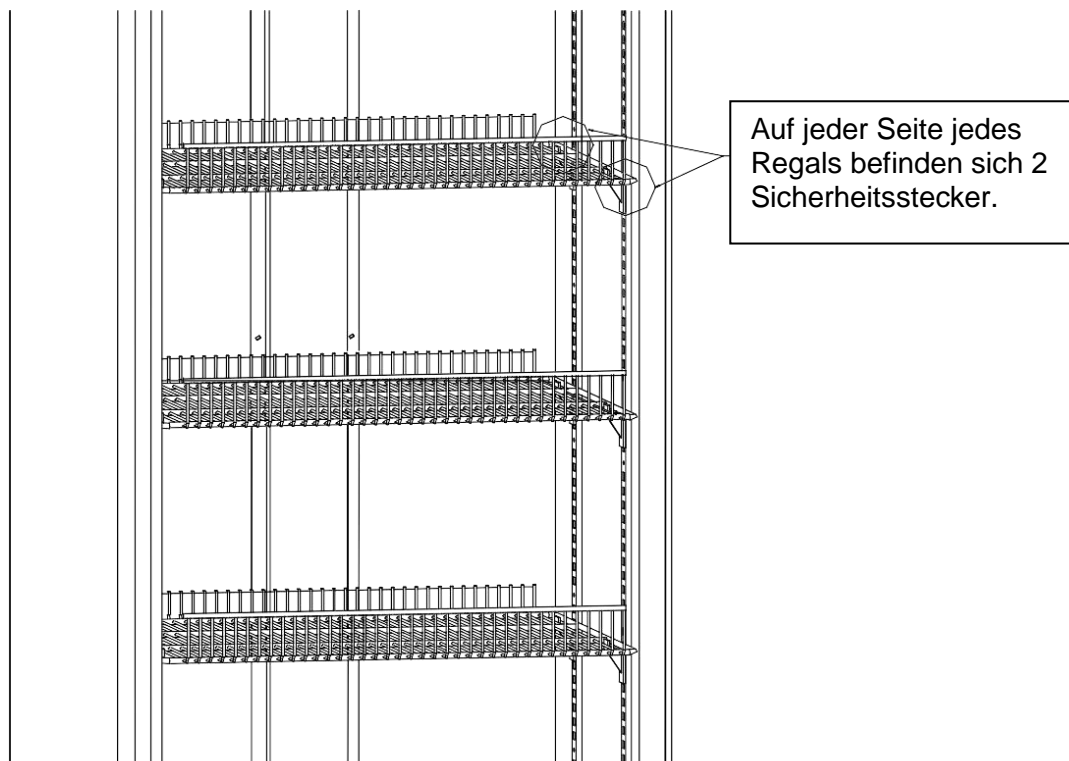
Ihr Getränke Kühler ist mit einem Türmechanismus ausgestattet, der sich automatisch schließt, um eine einfache Bedienung zu gewährleisten. Die Tür kann vollständig geschlossen werden und es wird eine zuverlässige Abdichtung zwischen dem Türpolster und dem Kühler hergestellt.

REGALE

Nachdem die Tür vollständig geöffnet wurde, kann Regale aus dem Schienenkasten gezogen werden, um eine Beschädigung der Türdichtung zu vermeiden.

Das Regal kann etwa 1/3 aus dem Schienenfach herausgezogen werden, um die Aufbewahrung von Gegenständen zu erleichtern. Jede Seite der Regalschiene des Geräts ist mit zwei (2) Sicherheitsstopfen ausgestattet, um Sicherheit und Komfort zu gewährleisten und ein Herunterfallen der Regale zu verhindern.

Bevor ein Regal aus dem Schienenkasten gezogen wird, sollten alle Gegenstände im Regal entfernt werden, und dann sollten die Sicherheitsstopfen auf beiden Seiten des Regals entfernt werden, um die beiden Plastikstopfen zu entfernen.



PFLEGE UND WARTUNG

REINIGUNG IHRES GETRÄNKKÜHLERS

- Das Gerät werde ausgesteckt und alle Gegenstände einschließlich Regale werden entladen.
- Die Innenfläche der Vorrichtung wird mit warmem Wasser und Backpulverlösung gewaschen, die Lösung wird nach ca. 2 EL Backpulver mit 1 Liter Wasser hergestellt.
- Regale wird mit einer milden Reinigungslösung gereinigt.
- Überschüssiges Wasser auf dem Schwamm oder Tuch muss ausgewrungen werden, bevor es zur Reinigung von Steuerungen oder elektrischen Komponenten verwendet werden kann.
- Der Außenschrank wird mit warmem Wasser und neutralem Flüssigwaschmittel gewaschen, dann gespült und mit einem sauberen, weichen Tuch trocken gewischt.
- Stahlwolle oder Stahldrahtbürsten sollten nicht für Edelstahl verwendet werden, da dies sonst zu einer Verunreinigung des Edelstahls und der restlichen Stahlspäne und zu Rost führt.

STROMFEHLER

- Wenn die Anzahl der Öffnung der Türen auf ein Minimum reduziert wird, werden die meisten Stromausfälle innerhalb weniger Stunden behoben und die Temperatur des Geräts wird nicht beeinflusst. Wenn die Stromversorgung für längere Zeit unterbrochen werden muss, müssen Ihre Artikel durch geeignete Schritte geschützt werden.

BEWEGUNG IHRES GETRÄNKKÜHLERS

- Alle Gegenstände werden entfernt
- Alle Kiefernprodukte (Regale) im Gerät sind fest mit Klebeband befestigt.
- Die Tür wird fest mit Klebeband verschlossen.
- Hierbei ist sichergestellt, dass das Gerät während des Transports in aufrechter Position fixiert ist und dass sein Äußeres durch Decken oder ähnliche Gegenstände geschützt werden muss.

ENERGIESPARUNGSTIPPS

- Der Getränkeküher soll im kühlfsten Bereich des Raums aufgestellt werden, fern von Wärmeerzeugungsgeräten und direkter Sonneneinstrahlung.

PROBLEME MIT IHREM GETRÄNKEKÜHLER?

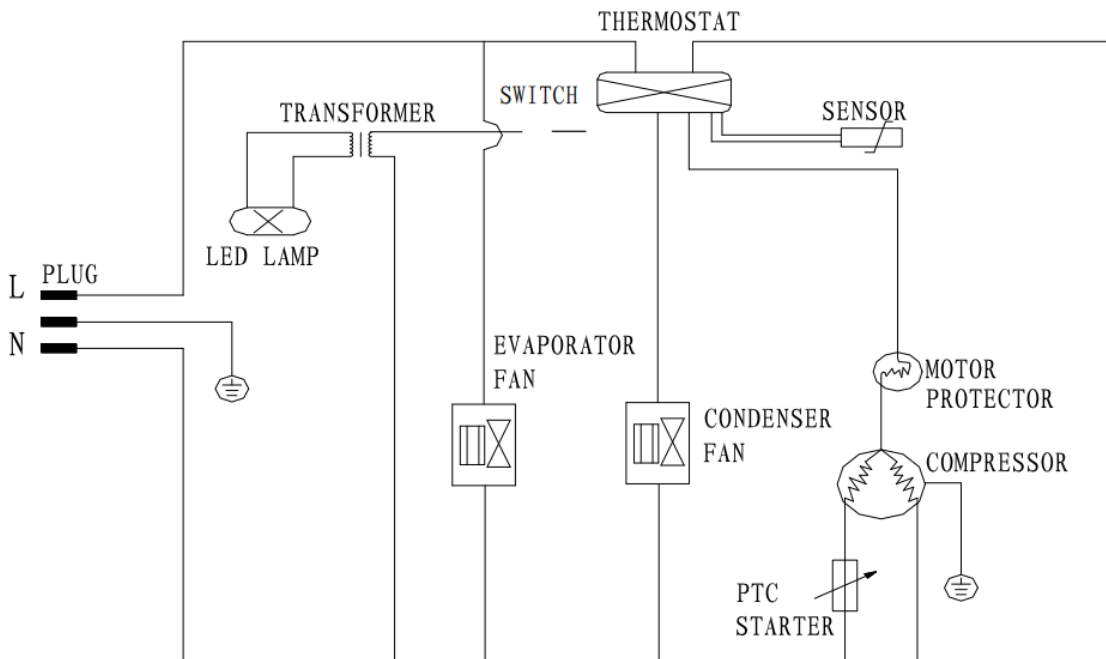
Mithilfe der folgenden Tabelle können Sie viele häufig auftretende Probleme mit Getränkekühlern unabhängig voneinander lösen und so Zeit für die Kontaktaufnahme mit dem Servicecenter sparen. Bitte überprüfen Sie die folgende Tabelle, bevor Sie anrufen, um zu bestätigen, ob Sie das Problem selbst lösen können

FEHLERBEHEBUNGSRICHTLINIE

PROBLEM	MÖGLICHE URSACHE
Getränkekühler funktioniert nicht.	Nicht eingesteckt. Ausgelöster Leistungsschalter oder durchgebrannte Sicherung. Verzögerte Aktivierung der Kompressorleistung, was wiederum zu einer 3-minütigen Verzögerung der Leistung oder des Kompressorzyklus nach einem Stromausfall oder dem ersten Einsetzen der Ausrüstung führt
Getränkekühler ist nicht kalt genug.	Überprüfung des Temperaturreglers, zu hohe eingestellte Temperatur. Häufiges Öffnen der Tür. Unvollständiges Schließen der Tür. Falsche Abdichtung der Fußmatte.
Ein- oder Ausschalten sind zu oft.	Die Raumtemperatur ist höher als normal. Zu viel Inhalt wird in dem Getränkekühler hinzugefügt. Häufiges Öffnen der Tür. Unvollständiges Schließen der Tür. Falsche Einstellung der Temperaturregelung. Falsche Abdichtung der Fußmatte.
Das Licht funktioniert nicht.	Nicht eingesteckt. Ausgelöster Leistungsschalter oder durchgebrannte Sicherung. Die Taste für das Anzeigelicht ist "AUS".
Vibrationen.	Überprüfung und Sicherstellung des horizontalen Zustands des Getränkekühlers.
Der Getränkekühler ist zu laut.	Rasselgeräusche werden erzeugt, wenn das Kältemittel fließt, was normal ist. Wenn der Zyklus endet, hören Sie möglicherweise jedes Mal ein Gurgeln aus dem Kältemittelfluss im Getränkekühler. Wenn die Innenwand schrumpft und sich ausdehnt, kann ein Knallgeräusch auftreten Der Getränkekühler ist nicht horizontal aufgestellt.
Die Tür ist nicht richtig geschlossen.	Die Tür war nicht ausgerichtet. Der Getränkekühler ist nicht horizontal aufgestellt. Schmutzige Waschmaschine. Verlegtes Regal.

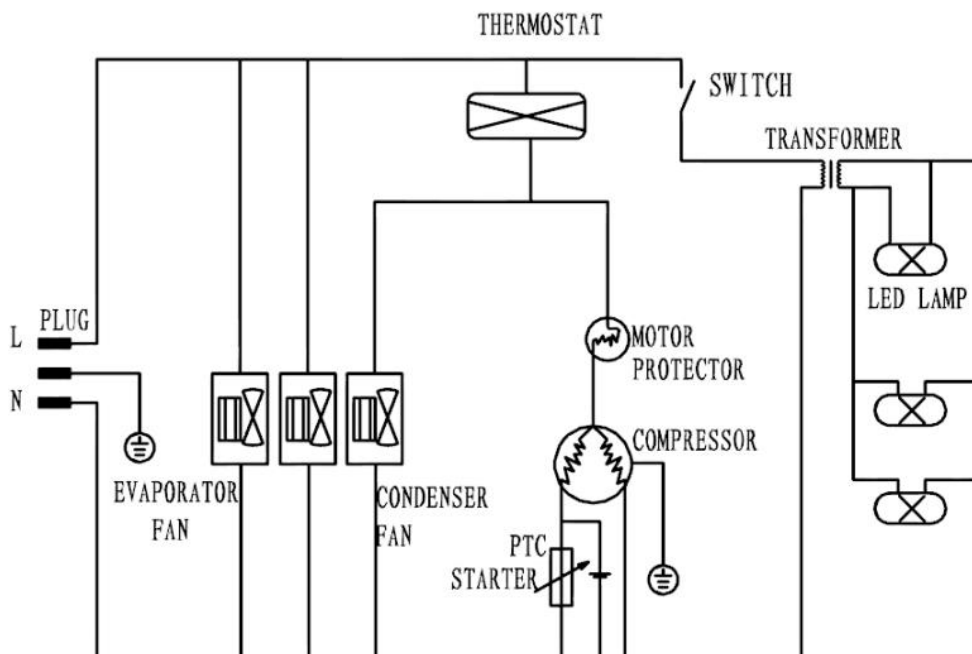
SCHALTPLAN

GKS330N



THERMOSTAT	THERMOSTAT
PLUG	STECKER
TRANSFORMER	TRANSFORMATOR
LED LAMP	LED-LICHT
SWITCH	SCHALTER
EVAPORATOR FAN	VERDAMPFERLÜFTER
SENSOR	SENSOR
CONDENSER FAN	KONDENSATORLÜFTER
MOTOR PROTECTOR	MOTORBESCHÜTZER
COMPRESSOR	KOMPRESSOR
PTC STARTER	PTC LAUNCHER

GKS630FNN/908N/630FNN-B/908N-B



PLUG	STECKER
TRANSFORMER	TRANSFORMATOR
LED LAMP	LED-LICHT
SWITCH	SCHALTER
EVAPORATOR FAN	VERDAMPFERLÜFTER
SENSOR	SENSOR
CONDENSER FAN	KONDENSATORLÜFTER
MOTOR PROTECTOR	MOTORBESCHÜTZER
COMPRESSOR	KOMPRESSOR
PTC STARTER	PTC LAUNCHER