

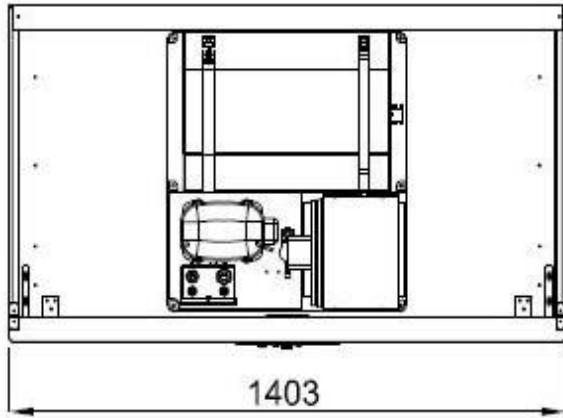
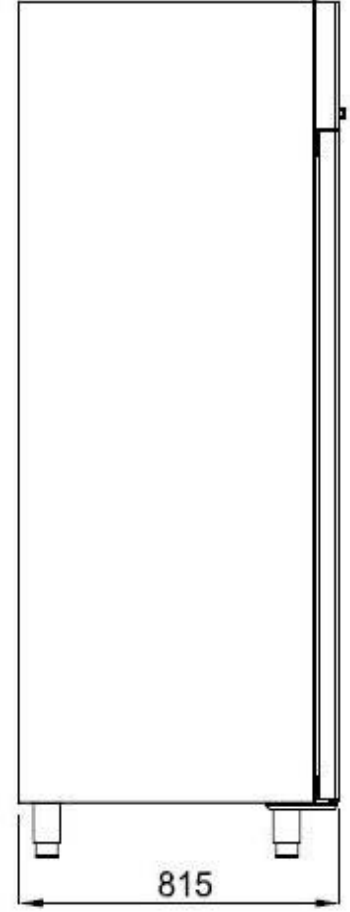
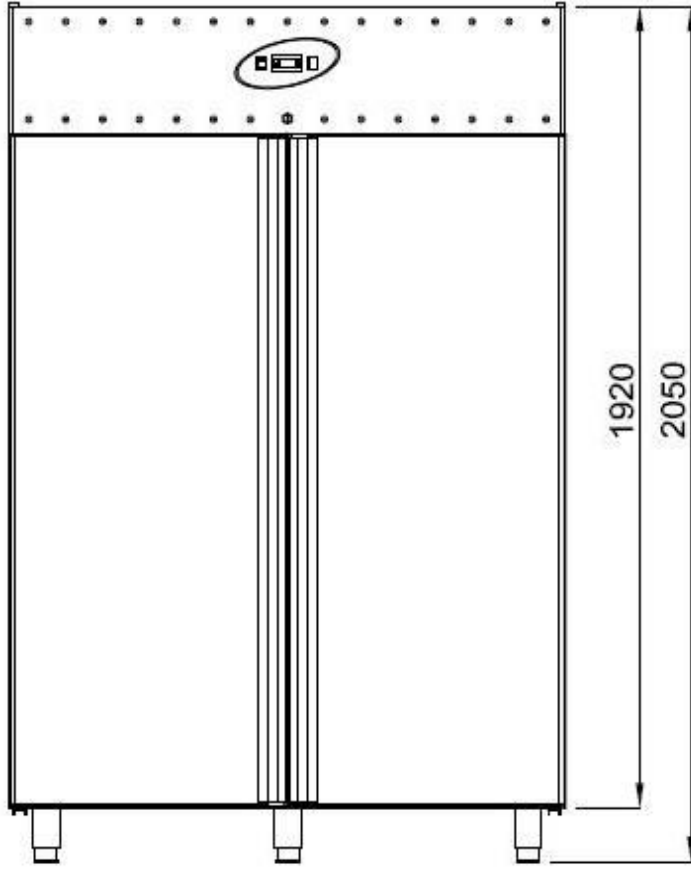
BN18-EVC-R290
DIK BUZDOLABI
MALZEME VE TEKNİK ÖZELLİKLER DOSYASI
MATERIAL AND TECHNICAL CHARACTERISTICS MANUEL

İÇİNDEKİLER / INDEX :

- 1. KARAKTERİSTİK / CHARACTERISTICS**
- 2. İÇ VE DIŞ ÖLÇÜLER / INSIDE , OUTSIDE DIMENSIONS**
- 3. PATLAMIŞ RESİMLER / EXPLODED VIEW**
- 4. YEDEK PARÇA LİSTESİ / SPARE PART LIST**
- 5. GAZ VE ELEKTRİK ŞEMASI / GAS AND ELECTRICAL SCHEME**

BN18-EVC-R290





DIŐ BOYUTLAR / OUTSIDE DIMENSIONS = 1403X815X2050
 İÇ BOYUTLAR / IN SIDE DIMENSIONS = 1236X670X1450

RESİM ADI / TANIM:	RESİM NO	GİZEN İLYAS YILMAZ	REV. NO:	Tarih:
	MALZEME	TARİH 14.02.2014	ÖLÇEK mm 1:1	
	ÖLÇÜLER	KONTROL BAHRI İNCEÇAM		

BN18-EVC-R290 KARAKTERİSTİK ÖZELLİKLERİ / BN18-EVC-R290 CHARACTERISTIC SPECIALITIES

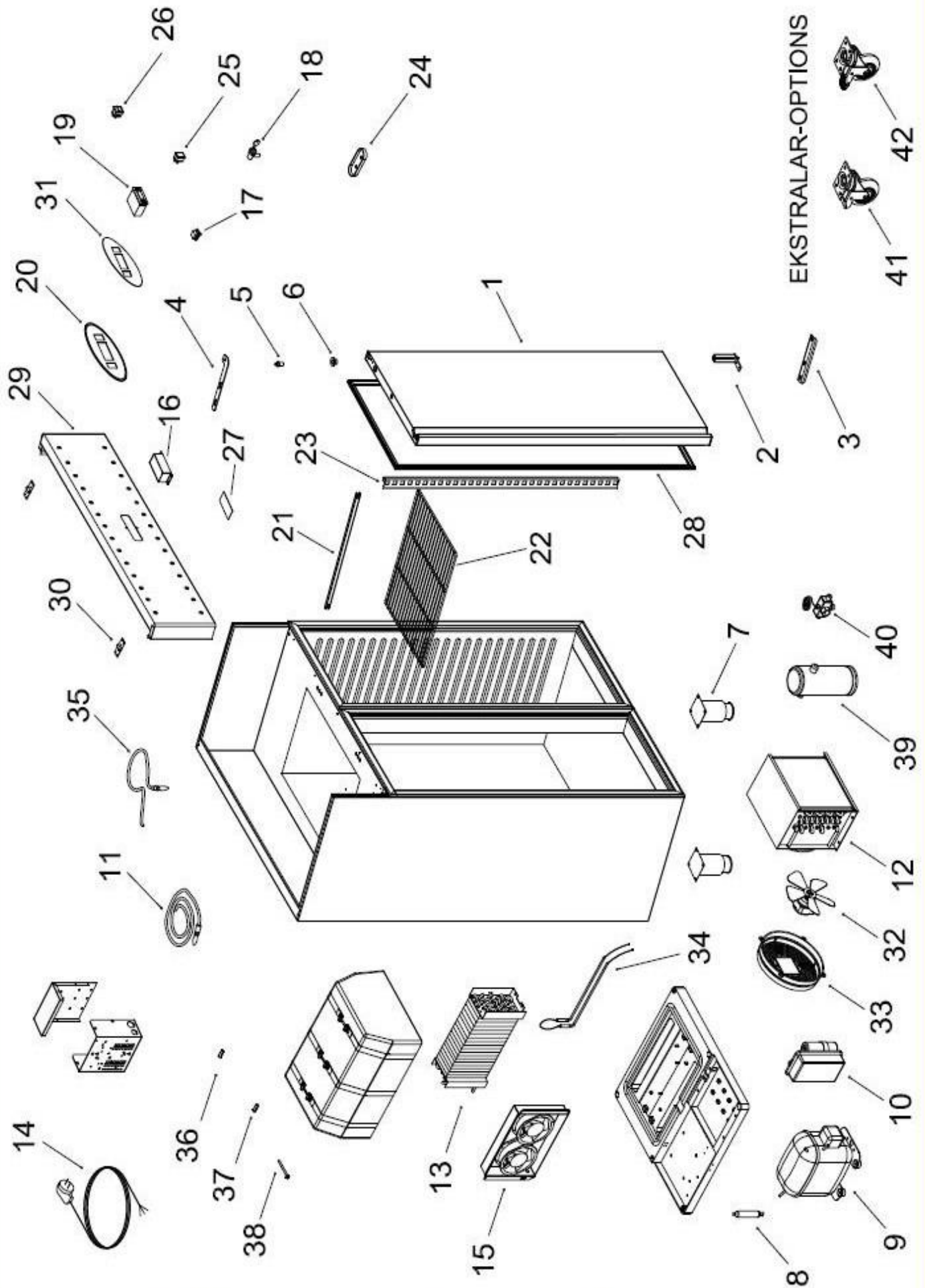
İklim Sınıfı / Climate Class	:T
Güvenlik Sınıfı / Safety Class	:1
Çalışma Sıcaklığı / Working Temperature C	:-3C / +8C
Termoster Set Sıcaklığı / Thermostate Set Temperature	:+1C
Ortam Sıcaklığı / Environment Tempature	: +43C
Ortam Nem Oranı / Environment Moisture Propertion	: %65
Enerji Tüketimi / Energy Consuption	:0,28 KW/h
Güç / Power	:0,44 KW
Voltaj- Frekans / Voltage- Frekans	:230V / 50 Hz

AKSESUARLAR VE KONTROL LAMBALARI / ACCESORIES AND CONTROL SWITCHES

Dijital Termostat / Digital Thermometer	: Digital Thermometer
Enerji Lambası / Energy Lamp	: Ad / PCC 2
Açma Kapama Düğmesi / Power Switch	: Ad / PCS 1
Menteşe Grubu / Hinges Group	: Ad / PCS 2
Ayak / Stand	: Ad/PCS 5 Paslanmaz Ayak / + stainlies Steel Stand
Raf / Shelf	: 6 Ad. Plastik Kaplı Raf/6 Unts PlasticCoatedShelf

TEKNİK ÖZELLİKLER / TECHNICAL CHARACTERISTICS

Dış boyutlar / Outside Dimensions	: 1403x815x2050mm
İç Boyutlar / Inside Dimensions	: 1236x670x1450mm
Ambalaj Boyutları / Package Dimensions	: 1500x850x2200mm
İç Hacim / Inside Volume	: 1350 lt
Brüt Ağırlık / Gross Weight	: 195 kg
Net Ağırlık / Net Weigt	: 175 kg
Dış Gövde / Outside Body	: 0,60 mm INOX 430 SB+PVC
İç Gövde / Inside Body	: 0,50 mm I NOX 430 MAT+PVC
Yalıtım Maddesi / Insulation Metarial	: RCC116DTF
Yalıtım Maddesi Kalınlığı / Insulation Metarial Thicnes	: 85 mm
Yalıtım Maddesi Yoğunluğu / Insulation Metarial Volur	: 42 Kg / m3 +/-1
Kompresör / Compresor	: NEU 6210 U (1/2HP)-R290
Kondanser / Condanser	: VN14K--KONDANSER-R290
Kondenser Fanı / Condanser Fan	: 16/68W 15002SGFA01
Evaporatör / Evaporatör	: VN14K EVAP
Evaporatör Fan / Evaporatör Fan	: 35W - 230V 50/60HZ
Kurutucu Filtre / Dryer	: 30 gr -15002SGDR02 Çift Girişili
Soğutucu Akışkan Gaz / refrigerator Gas	: R290
Soğutucu Akışkan Miktarı / Ref. Gas Quantity	: 110 gr
Onaylar / Certifications	: TS 2225 EN 30335-2-4' ye uygundur.
Seri No / Serial No	: Ambalajlı Halde Okunacak Şekilde Uygun Yere Yazılır / Packed And Easy Read
Ambalaj / Packing	: Altta Tahta Palet, Karton ve Havalı Naylon İçinde / Wooden Palet İs Down And Covered
Garanti Süresi / Quality Time	: Kullanım Noktasına Ulaşımından İtibaren İmalat Hatalarına Karşı 2 Yıl. Her Ürün İle Garanti Belgesi ve Yetkili Servis Listesi Mevcuttur. / 2 Years After arriving the end user point. Warranty Certicate and User Manuel With the Unit.



EKSTRALAR-OPTIONS

RESİM ADI / TANIM:

DİJİTAL PROPLU

VEPLERİN TOLEJANİSİ İZLENİLERİ 7226 - 73 (2021)

RESİM NO

MALZEME

ÖLÇÜLER

ÇİZEN

İLYAS YILMAZ

TARİHİ

15.02.2014

KONTROL

BAHRI İNCEÇAM

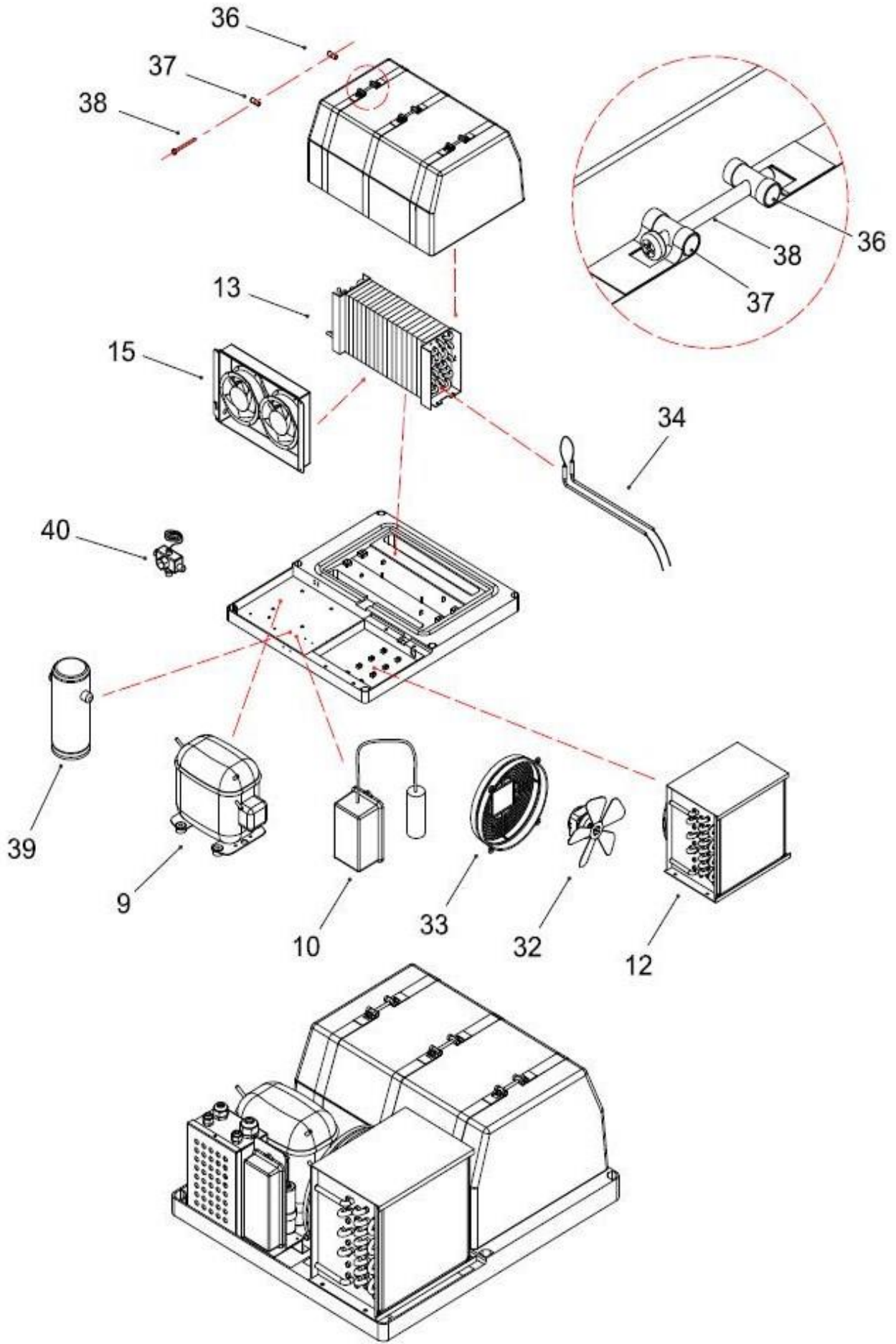
REV. NO

1/1

REVİZYON SEBEBİ:

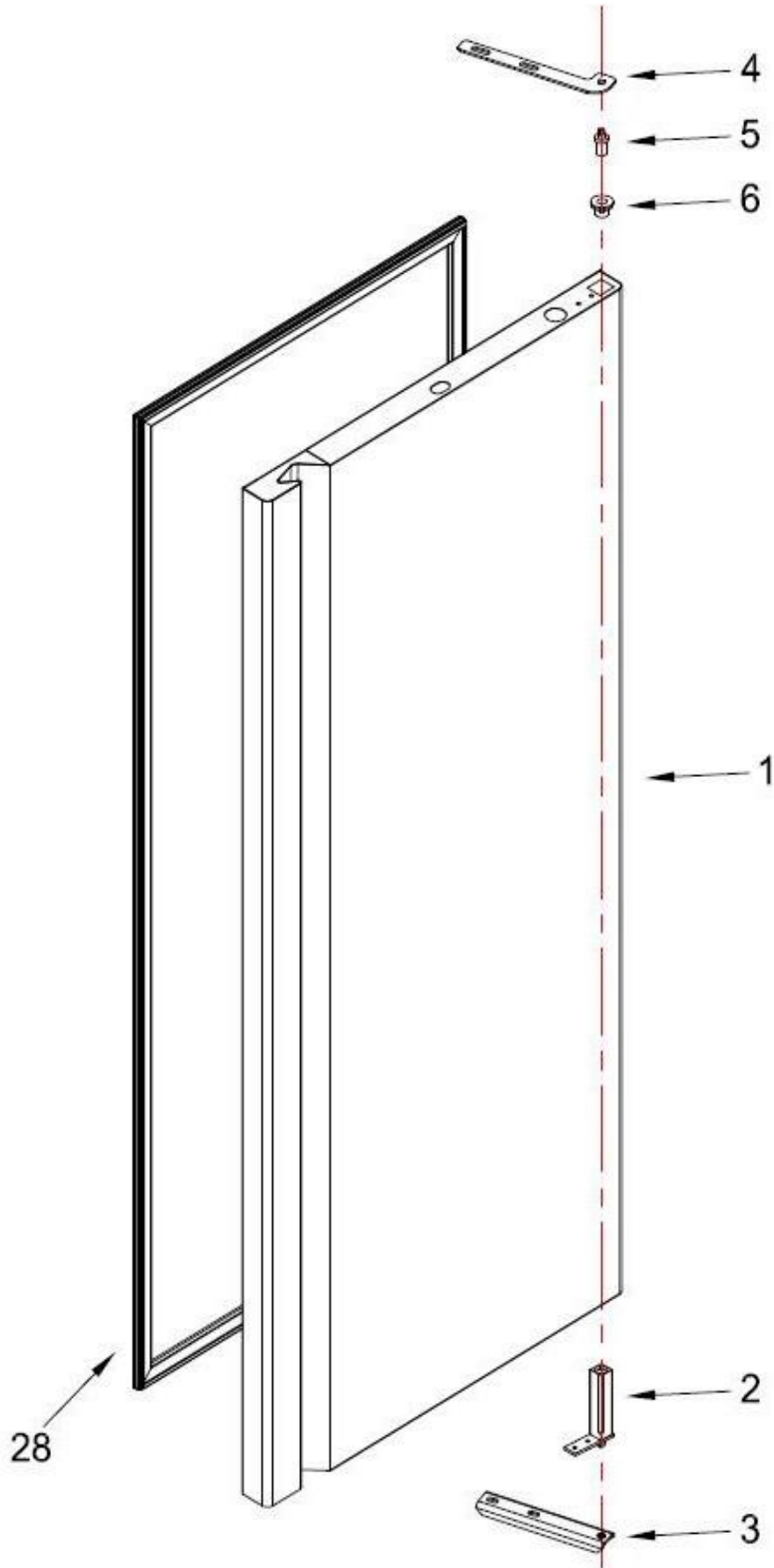
REV. NO:

TARİHİ:



NORMAL MONOBLOCK - COLLING GROUP DETIAL

RESİM ADI / TANIM: NORMAL MONOBLOK SOĞ.GRUBU DETAY	RESİM NO	GİRİŞ İLYAS YILMAZ	REV. NO :	Tarih
	MALZEME	TARİH 15.02.2014	OK mm	Revizyon Sebepi
	ÖLÇÜLER	KONTROL BAHRI İNCEÇAM	OK mm	

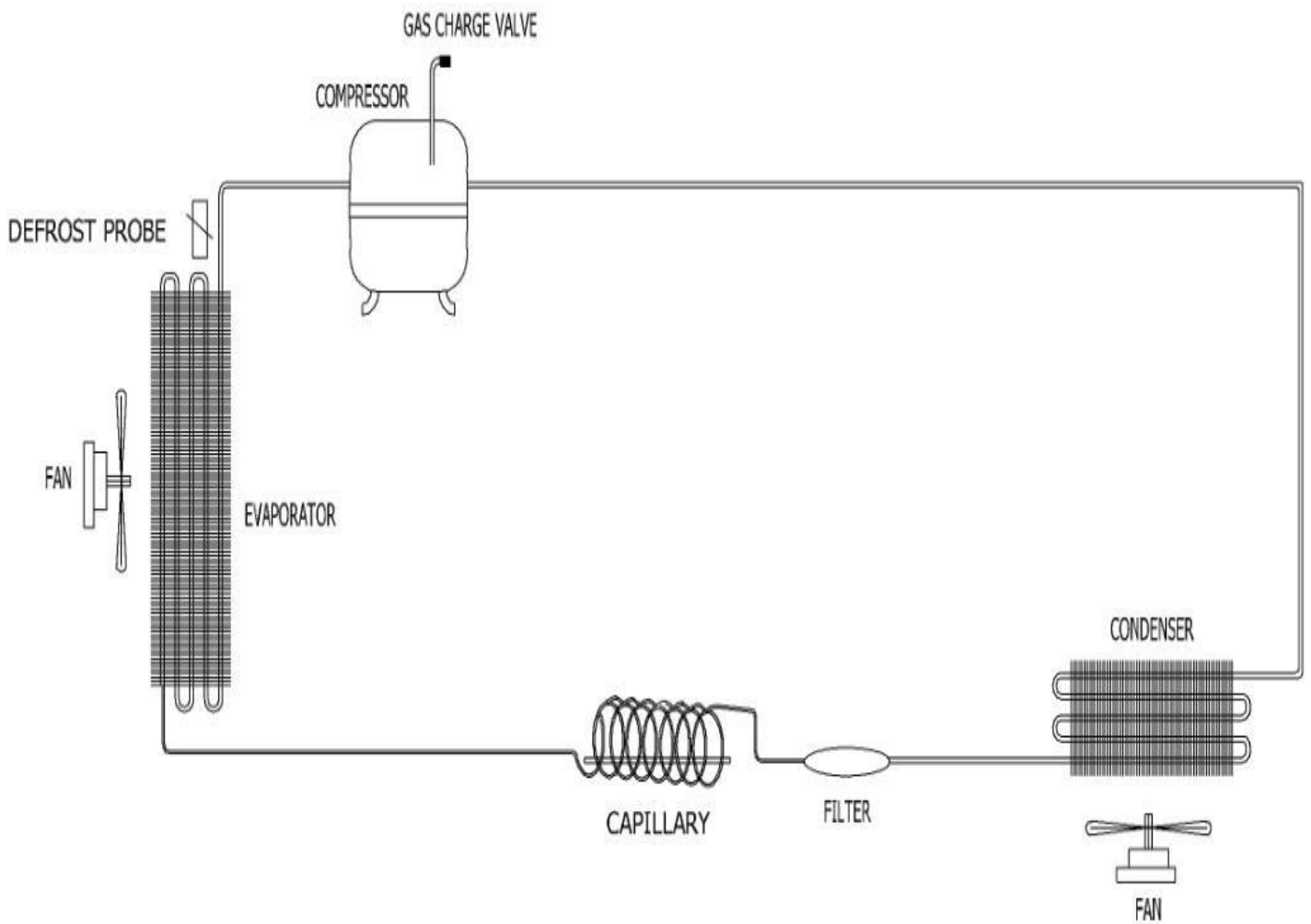


VERTICAL REFRIGERATORS - DOOR DETAIL

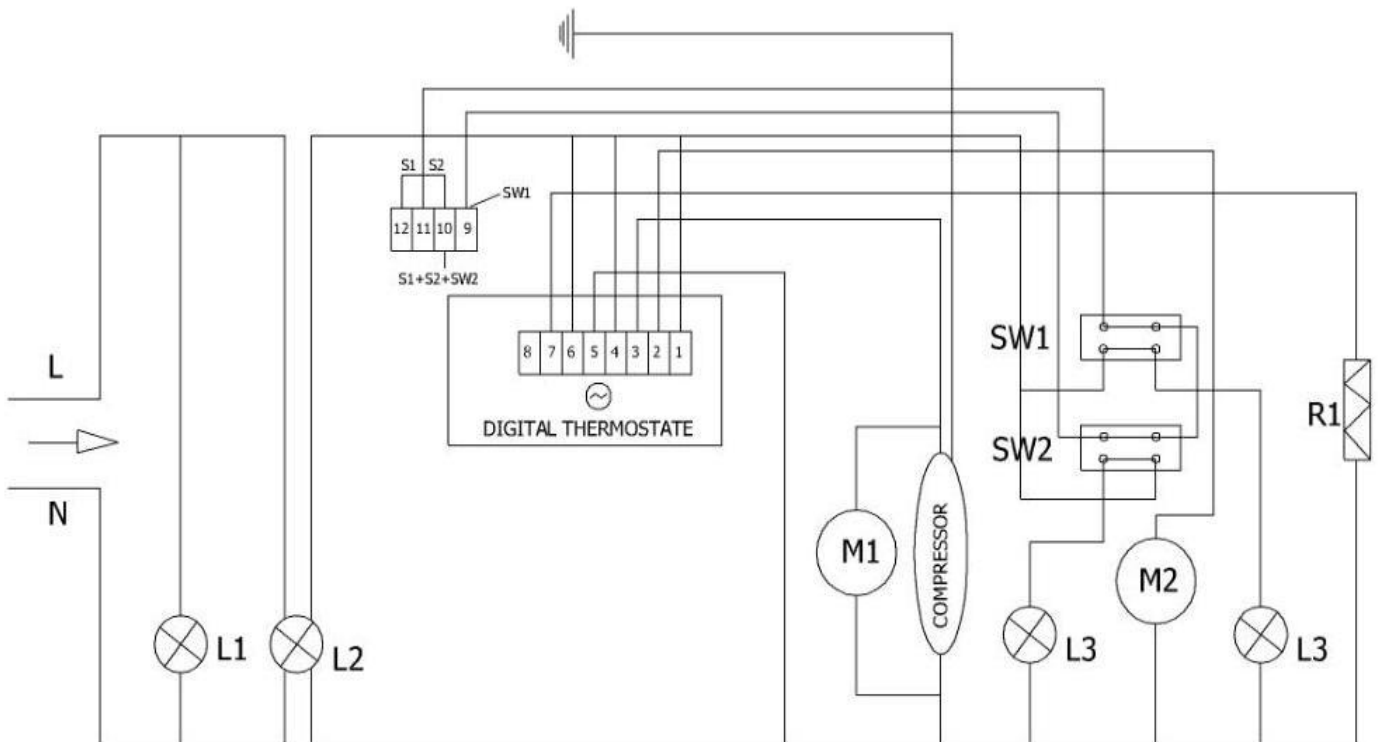
RESİM ADI / TANIM: DİK DOLAP KAPI DETAY	RESİM NO	ÇİZEN İLYAS YILMAZ	REV. NO :	Tarih:
	MALZEME	TARİH 12.02.2014	İLK REV. mm	Revizyon Sebepi:
	ÖLÇÜLER	KONTROL BAHRI İNCEÇAM	İKİNCİ REV. mm	

BN18-EVC-R290 YEDEK PARA LİSTESİ / BN18-EVC-R290 SPARE PART LIST

NO	STOK NO	PARA ADI	PART NAME	ADET QTY
1	01A01KA108	KAPI	DOOR	2
2	B02ME100	DİK DOLAP MENTEŐE TAKIMI	UPRIGHT HINGE AND PARTS	2
3	P30090008	ALT MENTEŐE BRAKETİ	LOWER HINGE BRACKET	2
4	P30090007	ÜST MENTEŐE BRAKETİ	UPPER HINGE BRACKET	2
5	B02ME101	ÜST MENTEŐE PİMİ	UPPER HINGE PIN	2
6	B02ME102	ÜST MENTEŐE PLASTİK BUR	UPPER HINGE PLASTIC BUSHING	2
7	B00AY100	AYAK PASLANMAZ	STAINLESS STEEL LEG	5
8	A00DR100	DRAYER	DRYER	1
9	A00KO203	KOMPRESSOR-NEU 6210 U(1/2HP)	COMPRESSOR-NEU 6210 U(1/2HP)	1
10	A00KO203-A	ROLE KUTUSU	RELAY BOX	1
11	A00DJ109	PROP UCU - 3mt	PROBE	1
12	A00KN143	KONDANSER-R290	CONDENSER-R290	1
13	A00EV140	EVAPORATOR	EVAPORATOR	1
14	B00FK100	ŐEBEKE KABLOSU	PLUG CABLE	1
15	A00FA107	EVAP FAN MOTORU	EVAP FAN MOTOR	2
16	G4480055	IŐIK YUVASI	LIGHT HOUSING	2
17	B00DU103	EVAPORATOR DÜŐMESİ	EVAPORATOR SWITCH	2
18	B00KI100	KAPI KİLİDİ	DOOR LOCK	2
19	A00DJ156	EVC ÖZEL DİŐİTAL	EVC SPECIAL CONTROL PANEL	1
20	A00DJ107	PLASTİK KORUMA	PLASTIC COVER	1
21	P11070025-B	VN18--RAF KIZAGI--593mm	VN18--SHELF GUIDE--593mm	6
22	B01RF102	RAF 650X530	SHELF	6
23	P11070027-K	VN18 RAF DİKMESİ - ORTA	VN18 SHELF STANDARD (MIDDLE)	2
24	B00TK100	PROP KAPAĐI	PROBE COVER	1
25	B00DU101	POWER TUŐU	POWER SWITCH	1
26	B00DU102	ON - OFF TUŐU	ON - OFF SWITCH	1
27	B00LA107	DİK DOLAP AYDINLATMA CAMI	UPRIGHT LIGHTINING GLASS	2
28	A00CO119	DİK DOLAP CONTASI	UPRIGHT DOOR GASKET	2
29	P16014032	KANOPI	CANOPY	1
30	B01ME111	KANOPI MENTEŐE	CANOPY HINGE	2
31	A00DJ105	DİŐİTAL ETİKET	DIGITAL LABEL	1
32	A00FA104	16W-FAN MOTORU	16W-FAN MOTOR	1
33	A00EP101	KONDANSER FAN PLASTİĐİ	CONDENSER FAN COVER	1
34	B00REZ111	400W FİŐEK REZİSTANS	400W RESISTANCE	1
35	A00DJ102	PROP UCU - 1,5mt	PROBE	1
36	B00SG100	MONOBLOK KAPAK PİMİ (YİVLİ)	MONOBLOCK COVER PIN (GROOVED)	3
37	B00SG101	MONOBLOK KAPAK PİMİ (DÜZ)	MONOBLOCK COVER PIN (FLAT)	3
38		M6 X 80 VİDA	SCREW - M6 X 80	3
39	B00LT100	LİKİT TANKI	LIQUID TANK	1
40	B00EX100	EXPENSION VALF	EXPANSION VALVE	1
41	B00AY101	DİK DOLAP TEKER	WHEEL WITHOUT BRAKE	3
42	B00AY102	DİK DOLAP TEKER - FRENLİ	WHEEL WITH BRAKE	2
	01A01SG144	VN14-M MONOBLOK SOĐ.GRUBU	VN14-M MONOBLOCK COOLING GROUP	1



NORMAL MONO-BLOK ELEKTRİK ŞEMASI
NORMAL MONO-BLOCK ELECTRICAL SCHEMA



SW1-SW2: ON/OFF SWITCH
 S1-S2 : SENSOR
 XR 60 C : DIGITAL THERMOTER
 M1 : FAN MOTOR
 M2 : EVAPORATOR FAN MOTOR

L1 : KANOPI LIGHT / DEFROST LIGHT
 L2 : ON / OFF LIGHT
 L3 : KANOPI LAMBASI / DEFROST LIGHT
 R1: DEFROST RESISTANCE
 T: 0 - 90 TERMOSTATE