

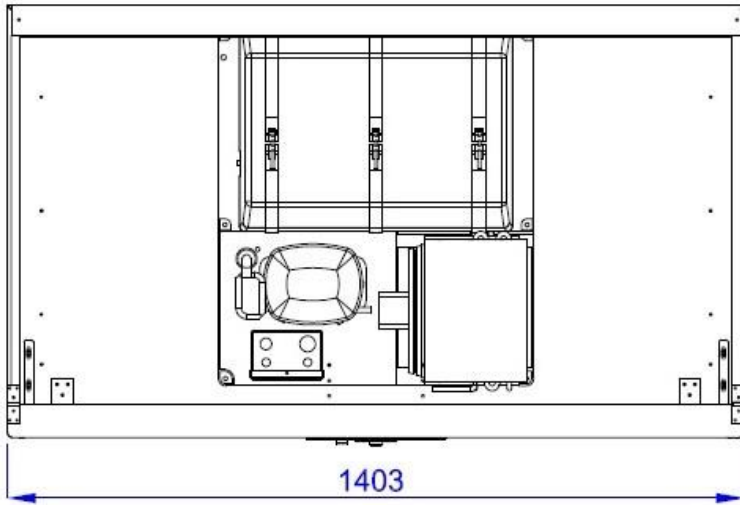
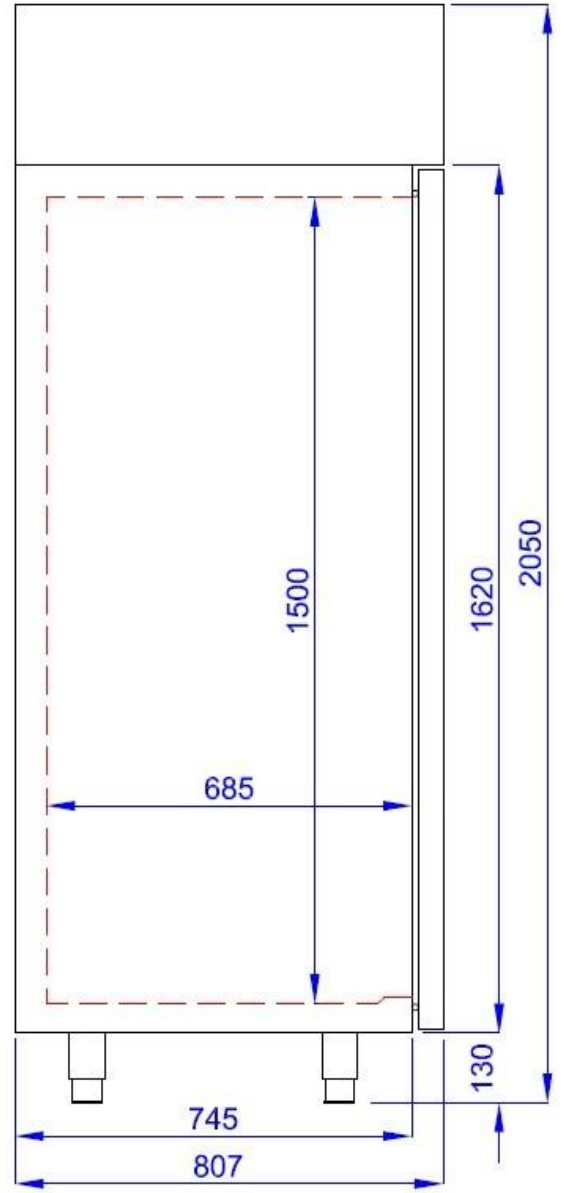
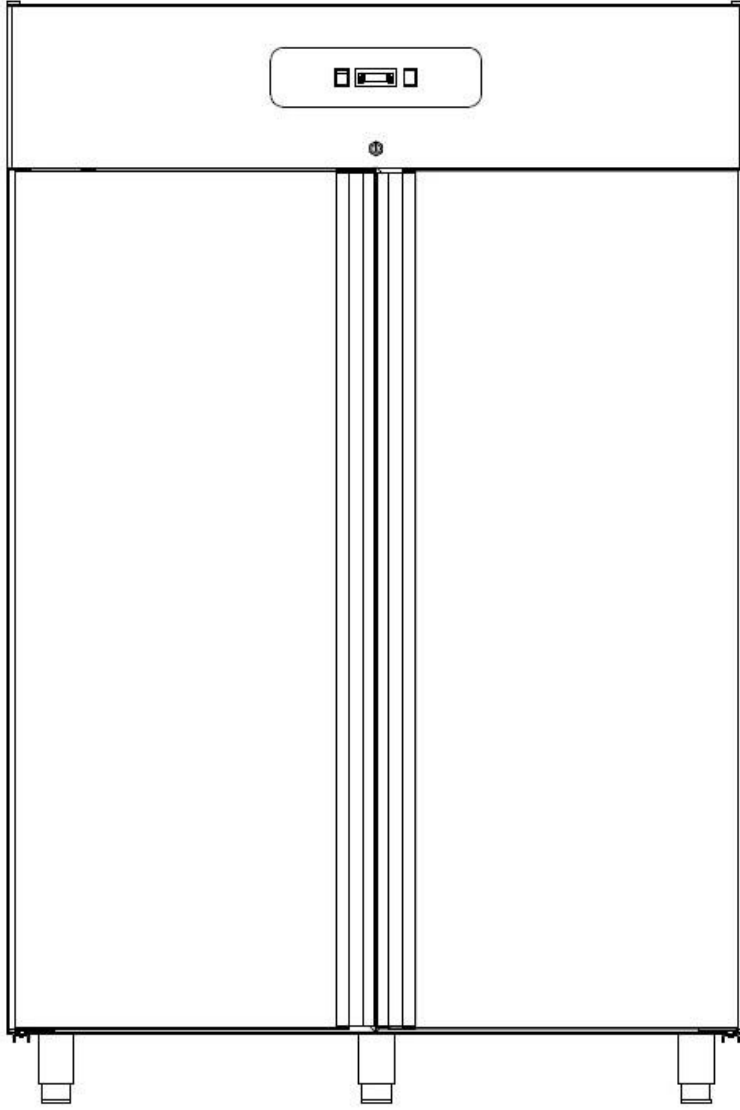
BN14-M-R290-EVC-GGM
DIK BUZDOLABI
MALZEME VE TEKNİK ÖZELLİKLER DOSYASI
MATERIAL AND TECHNICAL CHARACTERISTICS MANUAL

İÇİNDEKİLER / INDEX :

- 1. KARAKTERİSTİK / CHARACTERISTICS**
- 2. İÇ VE DIŞ ÖLÇÜLER / INSIDE , OUTSIDE DIMENSIONS**
- 3. PATLAMIŞ RESİMLER / EXPLODED WIEV**
- 4. YEDEK PARÇA LİSTESİ / SPARE PART LIST**
- 5. GAZ VE ELEKTRİK ŞEMASI / GAS AND ELECTRICAL SCHEME**

BN14-M-R290-EVC-GGM
DIK BUZDOLABI
MALZEME VE TEKNİK ÖZELLİKLER DOSYASI





DIŐ BOYUTLAR / OUTSIDE DIMENSIONS = 1403x807x2050

İÇ BOYUTLAR / IN SIDE DIMENSIONS = 1283x687x1500

RESİM ADI / TANIM:	RESİM NO	ÇİZEN	REV.N° :	Tarih:
BN14-M-V-R290		ERHAN İNCESU		
	MALZEME	TARİH	1/1	ÖLÇEK
	ÖLÇÜLER	26.02.2018	1:1	
VİZYONER TOLERANS DEĞERLERİ		KONTROL		
722 - 73 (4/2)		BAHRI İNCEÇAM		

BN14-M-V-R290-EVC-GGM KARAKTERİSTİK ÖZELLİKLERİ /BN14-M-V-R290-EVC-GGM CHARACTERISTIC SPECIALITIES

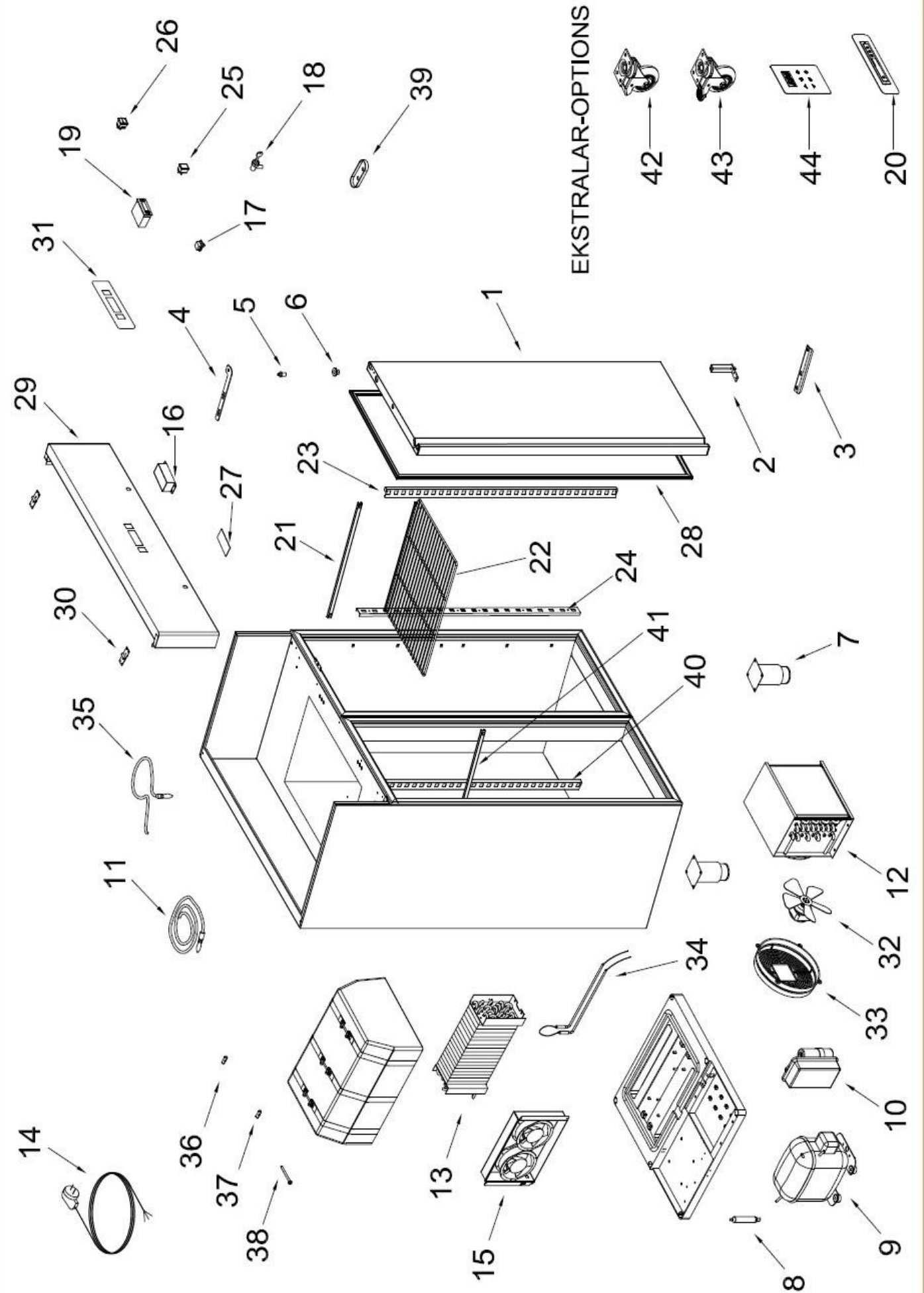
İklim Sınıfı / Climate Class	:F
Güvenlik Sınıfı / Safety Class	:1
Çalışma Sıcaklığı / Working Tempature C	:-2°C / +10°C
Termoster Set Sıcaklığı / Thermostate Set Temperature	: 0°C
Ortam Sıcaklığı / Environment Temperature	: +43C
Ortam Nem Oranı / Environment Moisture Propertion	: %65
Enerji Tüketimi / Energy Consuption	:0,23 KW/h
Güç / Power	:0,44 KW
Voltaj- Frekans / Voltage- Frekans	:230V / 50 Hz

AKSESUARLAR VE KONTROL LAMBALARI / ACCESORIES AND CONTROL SWITCHES

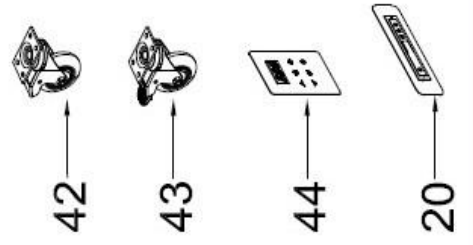
Dijital Termostat / Digital Thermometer	: Digital Thermometer
Enerji Lambası / Energy Lamp	: 2 Ad / 2 Pcs
Açma Kapama Düğmesi / Power Switch	: 1 Ad / 1 Pc
Menteşe Grubu / Hinges Group	: 2 Ad / 2 Pcs
Ayak / Stand	: 5 Paslanmaz Ayak / 5 Stainless Steel Stand
Raf / Shelf	: 6 Ad. Plastik Kaplı Raf/6 Unts PlasticCoatedShelf

TEKNİK ÖZELLİKLER / TECHNICAL CHARACTERISTICS

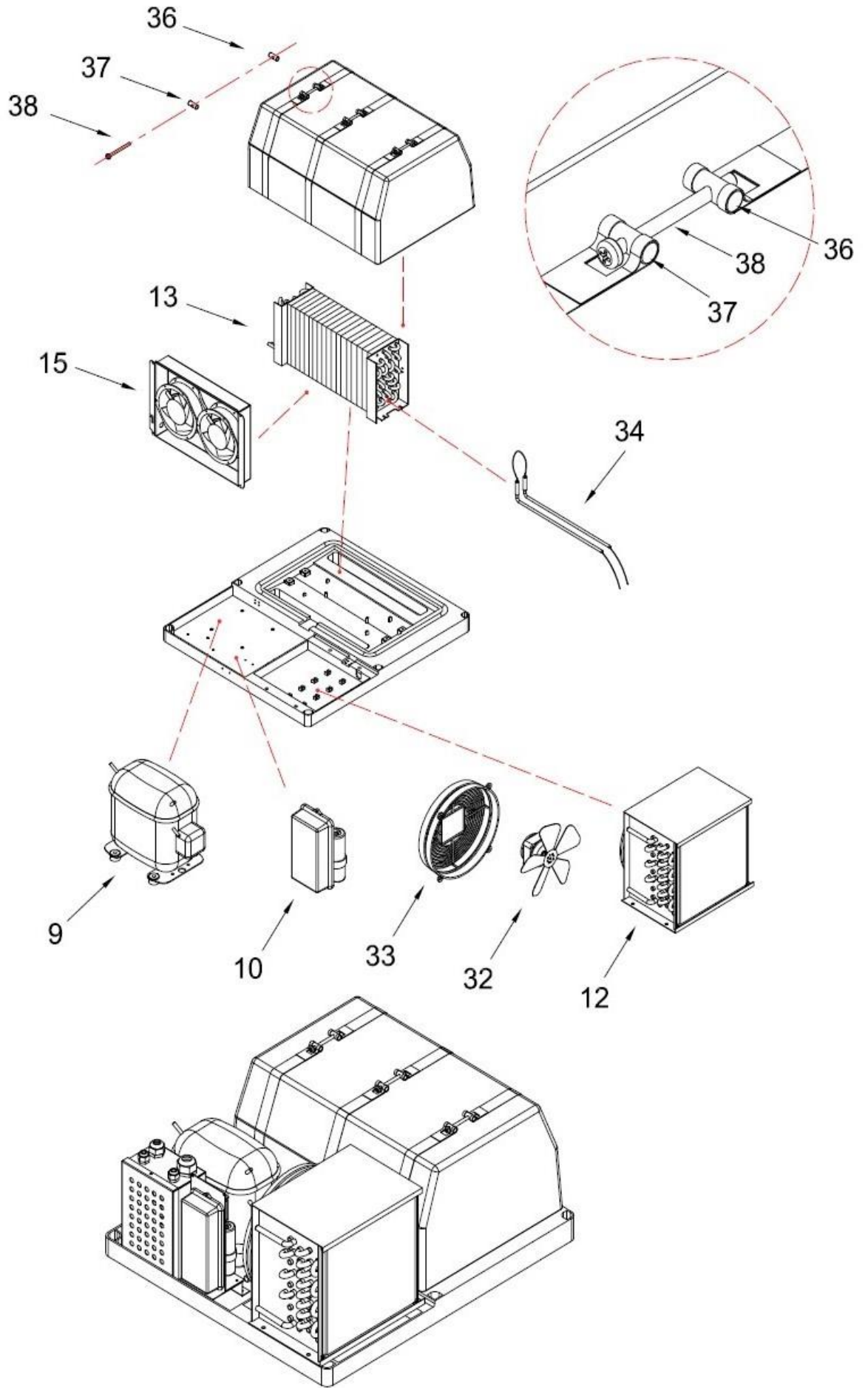
Dış boyutlar / Outside Dimensions	: 1403x807x2050mm
İç Boyutlar / Inside Dimensions	: 1283x687x1500mm
Ambalaj Boyutları / Package Dimensions	: 1500x850x2200mm
İç Hacim / Inside Volume	: 1400 lt
Brüt Ağırlık / Gross Weight	: 217 kg
Net Ağırlık / Net Weigt	: 175 kg
Dış Gövde / Outside Body	: 0,60 mm INOX 430 SB+PVC
İç Gövde / Inside Body	: 0,50 mm INOX 430 MAT+PVC
Yalıtım Maddesi Kalınlığı / Insulation Metarial Thicnes	: 60 mm
Yalıtım Maddesi Yoğunluğu / Insulation Metarial Volume	: 42 Kg / m3 +/-1
Kompresör / Compresor	: NEU 6210 U R290 - 50Hz
Kondanser / Condanser	: VN14-M-R290 CONDENSER
Kondenser Fanı / Condanser Fan	: 10W ELCO FAN MOTOR
Evaporatör / Evaporatör	: BN14-M-R290 EVAPORATOR
Evaporatör Fan / Evaporatör Fan	: COPREL FAN MOTOR
Kurutucu Filtre / Dryer	: 30 gr -15002SGDR02 Çift Girişili
Soğutucu Akışkan Gaz / refrigerator Gas	: R290
Soğutucu Akışkan Miktarı / Ref. Gas Quantity	: 90 gr
Onaylar / Certifications	: TS 2225 EN 30335-2-4' ye uygundur.
Seri No / Serial No	: Ambalajlı Halde Okunacak Şekilde Uygun Yere Yazılır / Packed And Easy Read
Ambalaj / Packing	: Altta Tahta Palet, Karton ve Havalı Naylon İçinde / Wooden Palet İs Down And Covered
Garanti Süresi / Quality Time	: Kullanım Noktasına Ulaşımından İtibaren İmalat Hatalarına Karşı 2 Yıl. Her Ürün İle Garanti Belgesi ve Yetkili Servis Listesi Mevcuttur. / 2 Years After arriving the end user point. Warranty Certicate and User Manuel With the Unit.



EKSTRALAR-OPTIONS

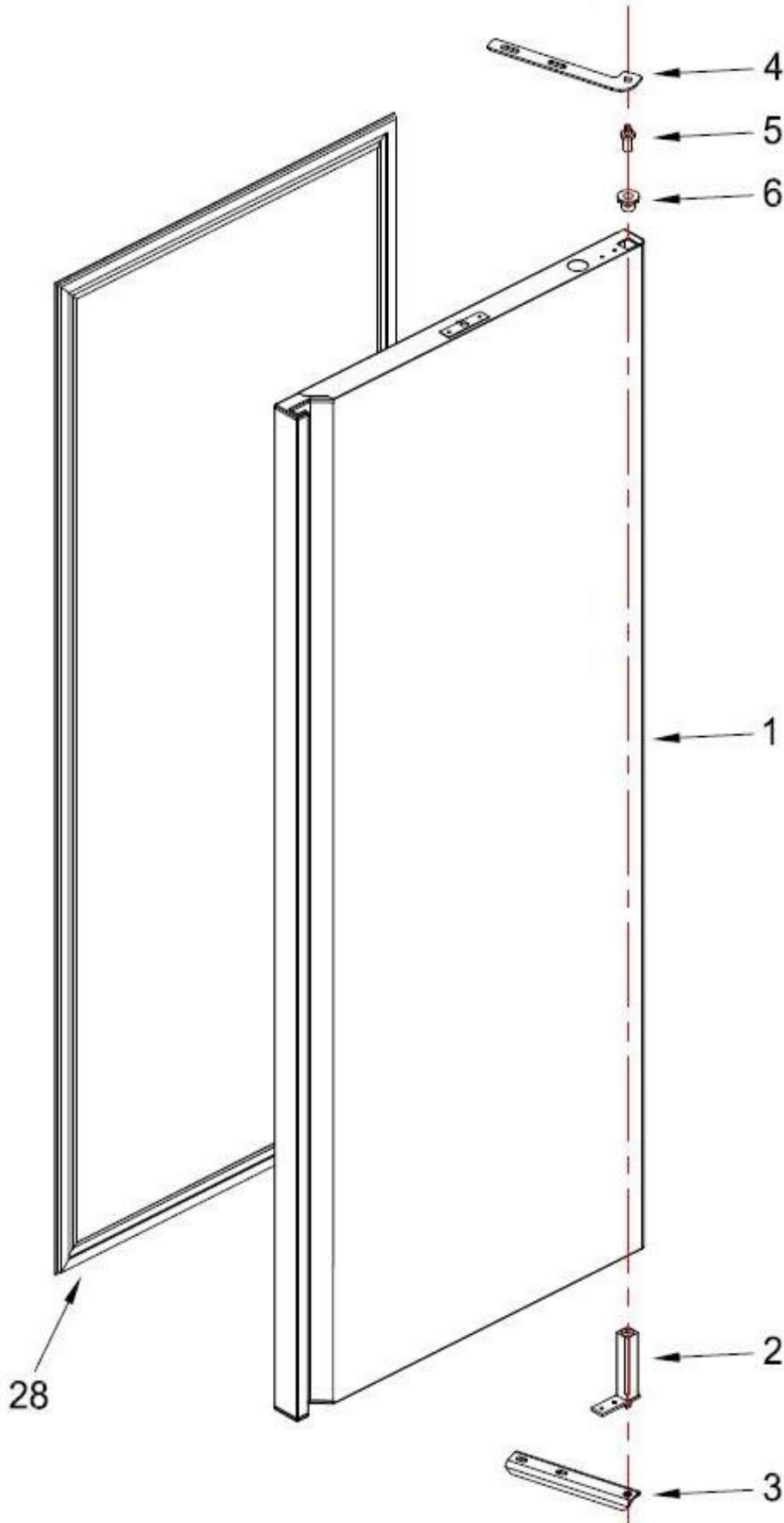


RESİM ADI / TANIM: BN14-M-V-R290	RESİM NO	ÇİZEN ERHAN İNCESU	REV.N° :	Tarih:
	MALZEME	TARİH 26.02.2018	ÖLÇEK 1:1	Revizyon Sebepi:
	ÖLÇÜLER	KONTROL BAHRI İNCEÇAM		



NORMAL MONOBLOCK - COLLING GROUP DETIAL

RESİM ADI / TANIM:	RESİM NO	ÇİZEN	REV.N° :	Tarih:
NORMAL MONOBLOK SOĞ.GRUBU DETAY	MALZEME	ERHAN İNCESU	OK	Revizyon Sebebi:
	ÖLÇÜLER	TARİH	mm	
<small>VERİLEN EN TOLERANS (EĞİLE) 725 - 73 (650)</small>		26.02.2018	1/1	
		KONTROL		
		BAHRI İNCEÇAM		

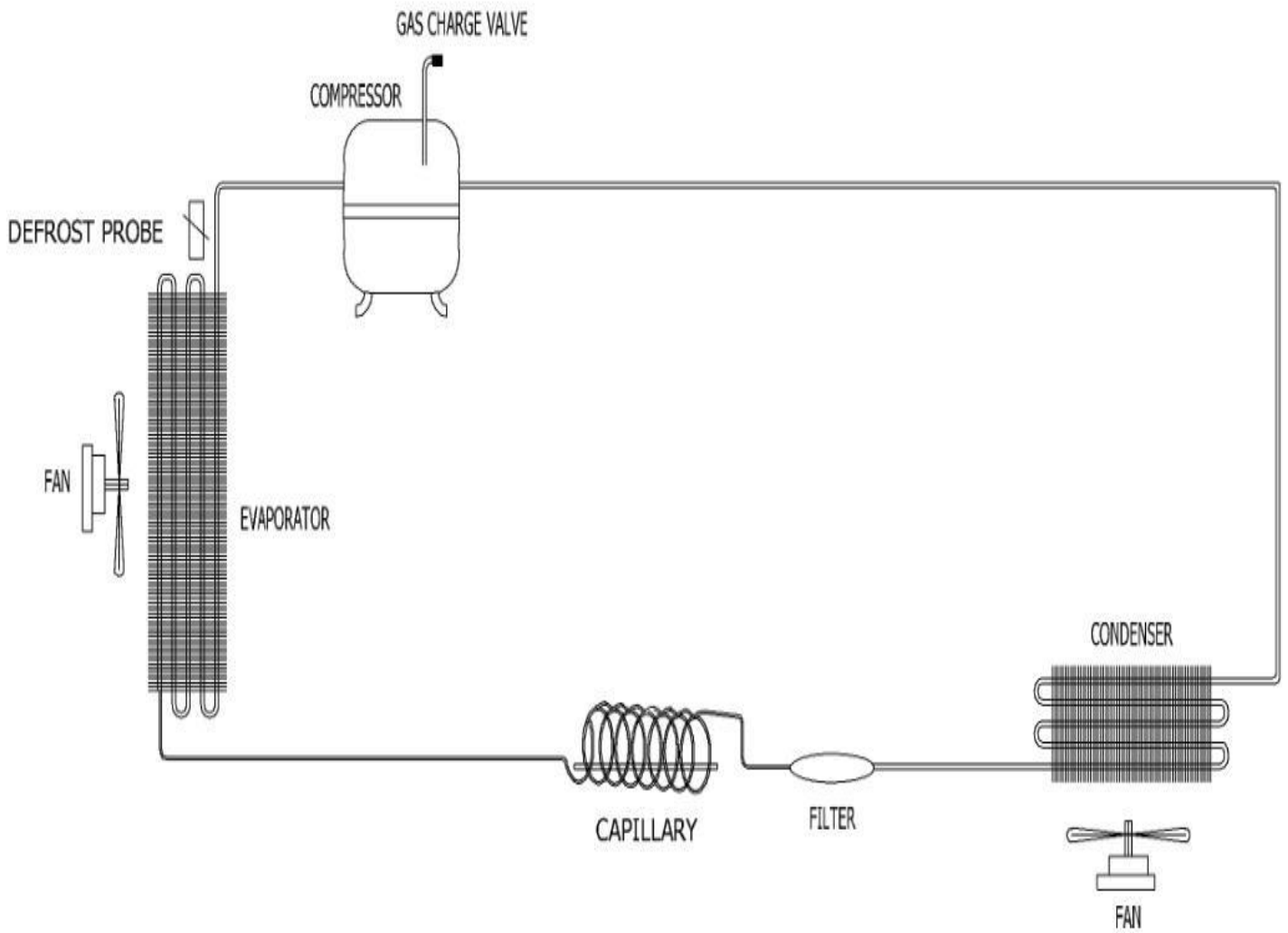


VERTICAL REFRIGERATORS - DOOR DETIAL

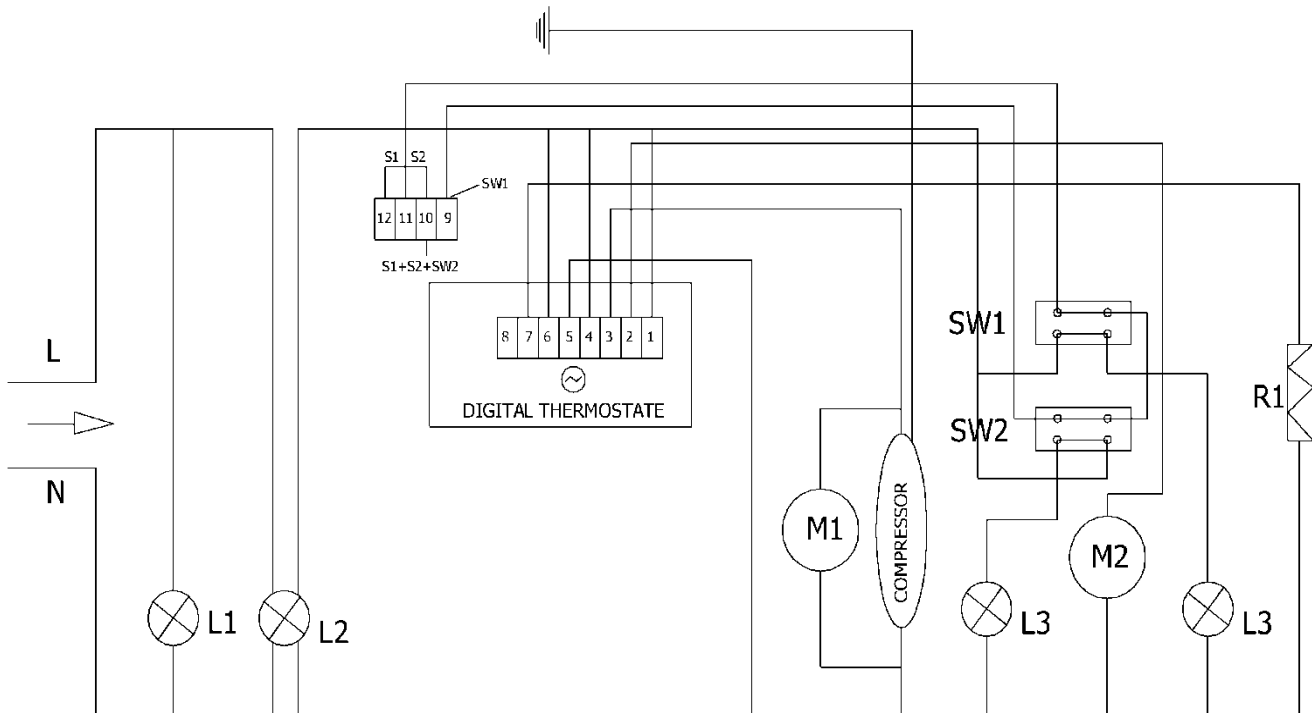
RESİM ADI / TANIMI: DİK DOLAP KAPI DETAY	RESİM NO	ÇİZİM İLYAS YILMAZ	REV. N°:	Tarih:
	MALZEME	TARİHİ 30.10.2013	OK Mh	REVİZYON SÜREÇİ Revizyon Sebepi:
	ÖLÇÜLER	KONTROL BAHRI İNCEÇAM	OK İl	
VERİLEMEYEN TOLERANS DEĞERLERİ 7000 - 73 (M3)				

BN14-M-R290-EVC-GGM YEDEK PARA LİSTESİ / BN14-M-R290-EVC-GGM SPARE PART LIST

NO	STOK NO	PARA ADI	MATERIAL NAME	ADET QTY
1	01A01KA226	KAPI	DOOR	2
2	B02ME100	DİK DOLAP MENTEŐE TAKIMI	UPRIGHT HINGE AND PARTS	2
3	P30090008	ALT MENTEŐE BRAKETİ	LOWER HINGE BRACKET	2
4	P30090007	ÜST MENTEŐE BRAKETİ	UPPER HINGE BRACKET	2
5	B02ME101	ÜST MENTEŐE PİMİ	UPPER HINGE PIN	2
6	B02ME102	ÜST MENTEŐE PLASTİK BUR	UPPER HINGE PLASTIC BUSHING	2
7	B00AY100	AYAK PASLANMAZ	STAINLESS STEEL LEG	5
8	A00DR100	DRAYER	DRYER	1
9	A00KO203	NEU 6210 U R290 - 50Hz	NEU 6210 U R290 - 50Hz	1
10	A00KO203-A	ROLE KUTUSU	RELAY BOX	1
11	A00DJ109	PROP UCU - 3mt	PROBE	1
12	A00KN143	VN14-M-R290 CONDENSER	VN14-M-R290 CONDENSER	1
13	A00EV142	BN14-M-R290 EVAPORATOR	BN14-M-R290 EVAPORATOR	1
14	B00FK100	ŐEBEKE KABLOSU	PLUG CABLE	1
15	A00FA102	COPREL FAN MOTORU	COPREL FAN MOTOR	1
16	G4480055	IŐIK YUVASI	LIGHT COVER	2
17	B00DU103	KAPI DÜĞMESİ	DOOR SWITCH	1
18	B00KI100	KILIT KAPI	DOOR LOCK	2
19	A00DJ156	EVC DİJİTAL	EVC CONTROLLER	1
20	A00DJ158	SİYAH ETİKET	BLACK STICKER	1
21	P11070025	GN RAF KIZAGI - 630mm	SHELF GUIDE - 630mm	6
	P11070025-A	ORTA RAF KIZAGI - 580mm	MIDDLE SHELF GUIDE - 580mm	6
22	B01RF102	RAF 650x530	SHELF 650x530	6
23	C11070027	DİK DOLAP ON RAF DİKME	UPRIGHT- FRONT STANDARD	4
24	C11070026	DİK DOLAP ARKA RAF DİKME	UPRIGHT- REAR STANDARD	4
25	B00DU101	POWER TUŐU	POWER BUTTON	1
26	B00DU102	ON - OFF TUŐU	ON - OFF BUTTON	1
27	B00LA107	DİK DOLAP AYDINLATMA CAMI	LIGHT GLASS UPRIGHT	2
28	A00CO119	DİK DOLAP CONTASI	DOOR GASKET UPRIGHT	2
29	C16014033	BN14-M-R290-EVC KANOPI	BN14-M-R290-EVC CANOPY	1
30	B01ME111	KANOPI MENTEŐE	CANOPY HINGE	2
31	A00DJ160	METAL ETİKET	METAL STICKER	1
32	A00FA109	10W ELCO FAN MOTOR	10W ELCO FAN MOTOR	1
33	A00EP101	KONDANSER FAN PLASTİĐİ	CONDENSER FAN PLASTIC	1
34	B00REZ116	200W FIŐEK REZİSTANS	200W RESISTANCE	1
35	A00DJ102	PROP UCU - 1,5mt	PROBE 1,5mt	2
36	B00SG100	MONOBLOK KAPAK PİMİ (YİVLİ)	MONOBLOCK COVER PIN (GROOVED)	3
37	B00SG101	MONOBLOK KAPAK PİMİ (DÜZ)	MONOBLOCK COVER PIN (FLAT)	3
38		M6 X 80 VİDA	SCREW - M6 X 80	3
39	B00TK100	PROP KAPAĐI	PROP COVER	1
42	B00AY101	DİK DOLAP TEKER	WHEEL WITHOUT BRAKE	3
43	B00AY102	DİK DOLAP TEKER - FRENLİ	WHEEL WITH BRAKE	2
44	01A01SG368	VN14-M-V-R290 MONOBLOK SOĐ.GRUBU	VN14-M-V-R290 MONOBLOK COOLING GROUP	1
45	01A01KN271	KANOPI GRUBU	CANOPY GROUP	



VN15-BN15 NORMAL MONO-BLOK ELEKTRİK ŞEMASI
 VN15-BN15 NORMAL MONO-BLOCK ELECTRICAL SCHEMA



SW1-SW2: ON/OFF SWITCH
 S1-S2 : SENSOR
 XR 60 C : DIGITAL THERMOTER
 M1 : FAN MOTOR
 M2 : EVAPORATOR FAN MOTOR

L1 : KANOPI LIGHT / DEFROST LIGHT
 L2 : ON / OFF LIGHT
 L3 : KANOPI LAMBASI / DEFROST LIGHT
 R1 : DEFROST RESISTANCE
 T : 0 - 90 TERMOSTATE