

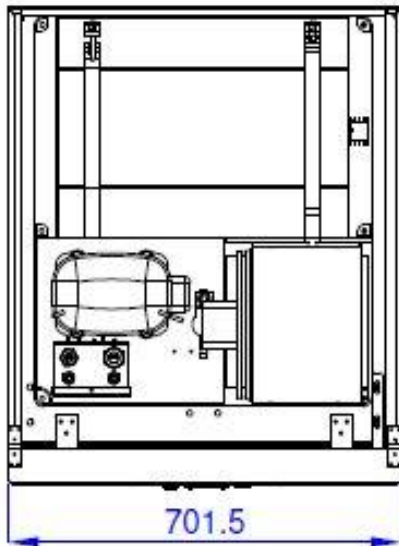
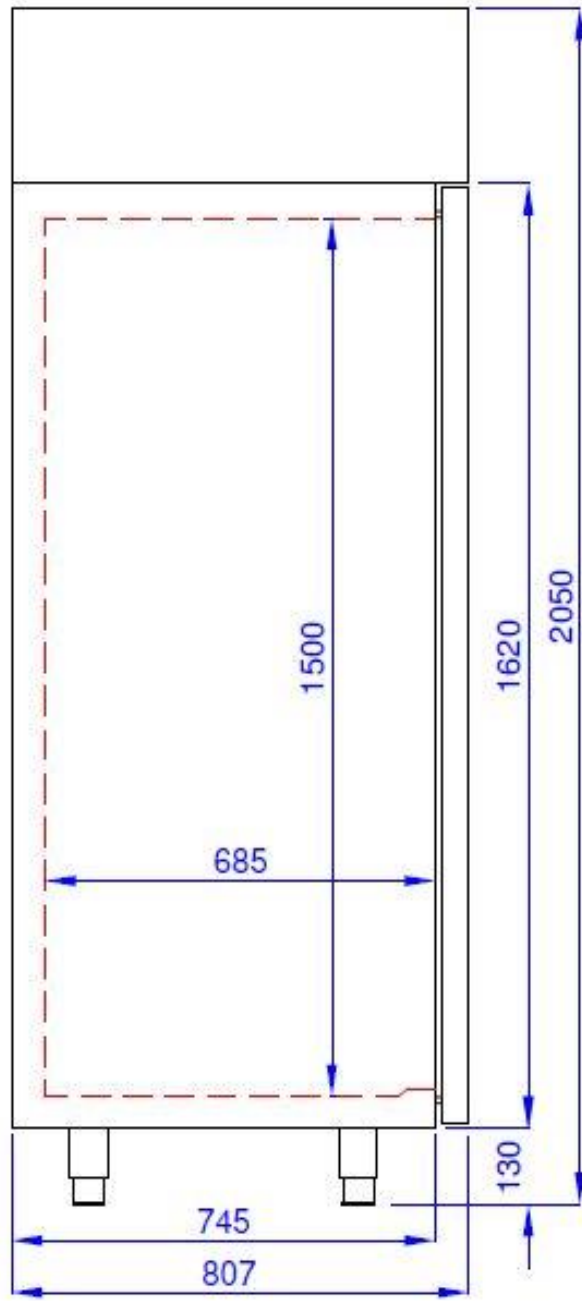
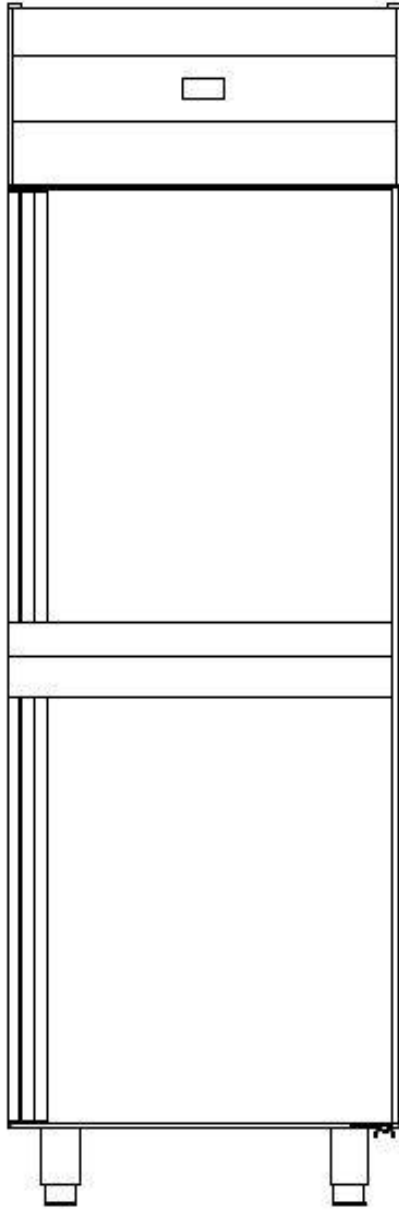
BL7-M-2-GGM-EVC-1B-R290
DIK BUZDOLABI
MALZEME VE TEKNİK ÖZELLİKLER DOSYASI
MATERIAL AND TECHNICAL CHARACTERISTICS MANUEL

İÇİNDEKİLER / INDEX :

- 1. KARAKTERİSTİK / CHARACTERISTICS**
- 2. İÇ VE DIŞ ÖLÇÜLER / INSIDE , OUTSIDE DIMENSIONS**
- 3. PATLAMIŞ RESİMLER / EXPLODED VIEW**
- 4. YEDEK PARÇA LİSTESİ / SPARE PART LIST**
- 5. GAZ VE ELEKTRİK ŞEMASI / GAS AND ELECTRICAL SCHEME**

BL7-M-2-GGM-EVC-1B-R290





DIŞ BOYUTLAR / OUTSIDE DIMENSIONS = 701,5x807x2050

İÇ BOYUTLAR / IN SIDE DIMENSIONS = 581,5x685x1500

RESİM ADI / TANIM	RESİM NO	ÇİZİM	REV. N°	Tarih:
BL7-M-2-GGM-EVC-1B-R290		GÖKHAN MUTLUĞÖN		
	MALZEME	05.06.2020	1:1	
	ÖLÇÜLER	KONTROL		
		LYAS YILMAZ		

BL7-M-2-GGM-EVC-1B-R290 KARAKTERİSTİK ÖZELLİKLERİ BL7-M-2-GGM-EVC-1B-R290 CHARACTERISTIC SPECIALITIES

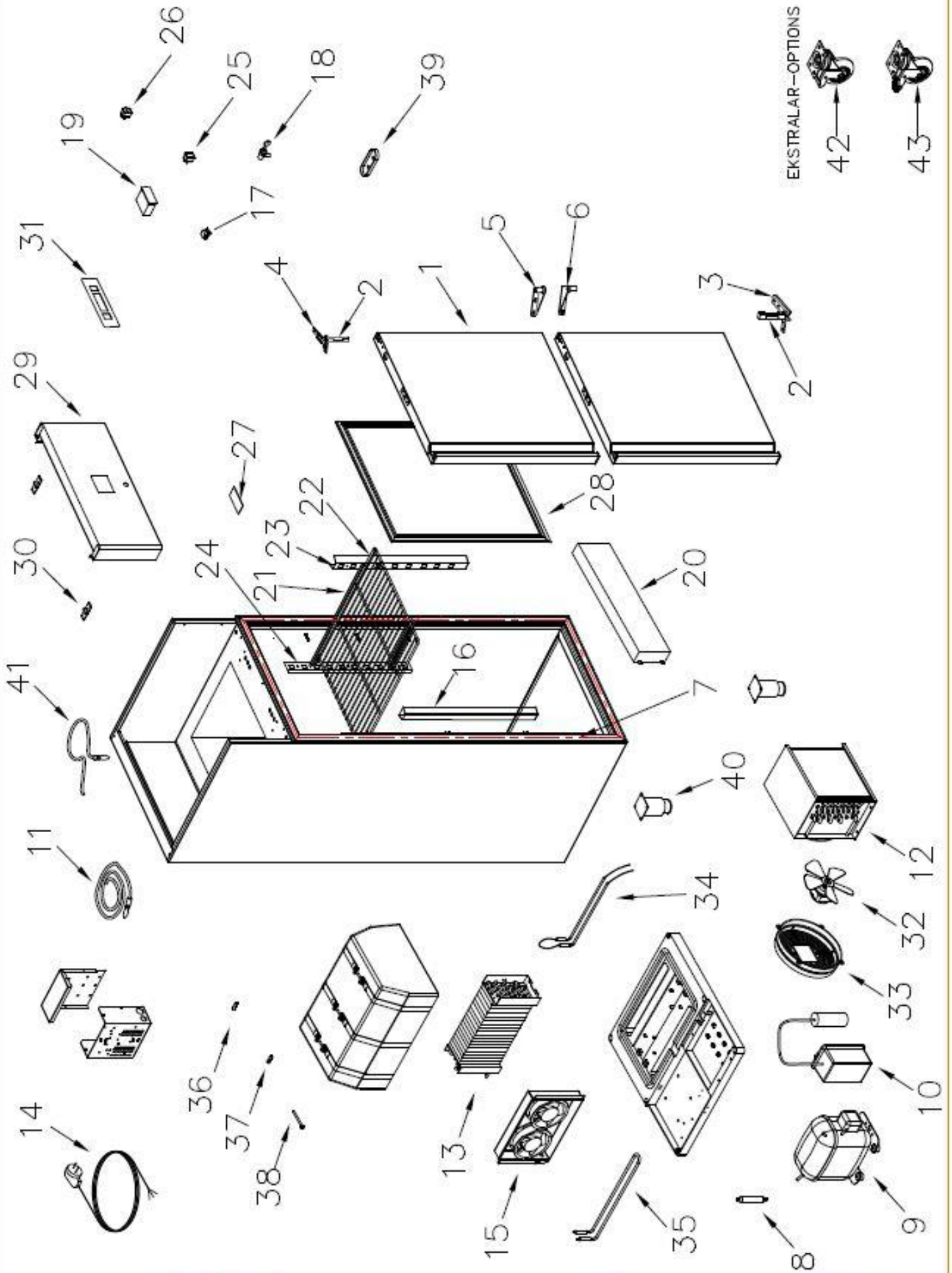
İklim Sınıfı / Climate Class	:F
Güvenlik Sınıfı / Safety Class	:1
Çalışma Sıcaklığı / Working Tempature C	:-10 /-22 C
Termoster Set Sıcaklığı / Thermostate Set Tempature	:-21C
Ortam Sıcaklığı / Environment Tempature	:+43C
Ortam Nem Oranı / Environment Moisture Propertion	:%65
Enerji Tüketimi / Energy Consuption	:0,48 KW/h
Güç / Power	:0,57 KW
Voltaj- Frekans / Voltage- Frekans	:230V / 50 Hz

AKSESUARLAR VE KONTROL LAMBALARI / ACCESORIES AND CONTROL SWITCHES

Dijital Termostat / Digital Thermometer	: Digital Thermometer
Enerji Lambası / Energy Lamp	: Ad / PCC1
Açma Kapama Düğr PATLAMIŞ RESİMLER / EXPLODE	: Ad / PCS1
Menteşe Grubu / Hinges Group	: Ad / PCS1
Ayak / Stand	: Ad/PCS 4 Paslanmaz Ayak / + stainlies Steel Stand
Raf / Shelf	: 3 Ad.Plastik Kaplı Raf/3 Unts PlasticCoated Shelf

TEKNİK ÖZELLİKLER / TECHNICAL CHARACTERISTICS

Dış boyutlar / Outside Dimensions	: 701,5x807x2050mm
İç Boyutlar / Inside Dimensions	: 581,5x687x1500mm
Ambalaj Boyutları / Package Dimensions	: 800x850x2200mm
İç Hacim / Inside Volume	: 700 lt
Brüt Ağırlık / Gross Weight	: 145 kg
Net Ağırlık / Net Weigt	: 125 kg
Dış Gövde / Outside Body	: 0,60 mm INOX 430 SB+PVC
İç Gövde / Inside Body	: 0,50 mm INOX 430 MAT+PVC
Yalıtım Maddesi Kalınlığı /Insulation Metarial Thicnes	: 60 mm
Yalıtım Maddesi Yoğunluğu / Insulation Metarial Volun	: 42 Kg / m3 +/-1
Kompresör / Compresor	: NEU 2168 U(3/4HP)-R290
Kondanser / Condanser	: VL7K R290 KONDANSER
Kondenser Fanı / Condanser Fan	: ELCO 16W
Evaporatör / Evaporatör	VL7K R290 EVAPRATÖR
Evaporatör Fan / Evaporatör Fan	: COPREL FAN MOTOR
Kurutucu Filtre / Dryer	: 30 gr 15002SGDR02 Çift Girişili
Soğutucu Akışkan Gaz / refrigerator Gas	: R290
Soğutucu Akışkan Miktarı / Ref. Gas Quantity	: 90 gr
Onaylar / Certifications	: TS 2225 EN 30335-2-4' ye uygundur.
Seri No / Serial No	: Ambalajlı Halde Okunacak Şekilde Uygun Yere Yazılır / Packed And Easy Read
Ambalaj / Packing	: Altta Tahta Palet, Karton ve Havalı Naylon İçinde / Wooden Palet İs Down And Covered
Garanti Süresi / Quality Time	: Kullanım Noktasına Ulaşımından İtibaren İmalat Hatalarına Karşı 2 Yıl. Her Ürün İle Garanti Belgesi ve Yetkili Servis Listesi Mevcuttur. / 2 Years After arriving the end user point. Warranty Certicate and User Manuel With the Unit.



RESİM ADI / TANIM:

BL7-M-2-GGM-EVC-1B-R290

YERLENEBİLİR TELEFONLAR GÖRÜLEBİLİR TANK - 72 (303)

RESİM NO

MALZEME

ÖLÇÜLER

ÇİZİM

GÖKHAN MUTLUĞÖN

TARİHİ

05.06.2020

KONTROL

İLYAS YILMAZ

1/1

LED

1/1

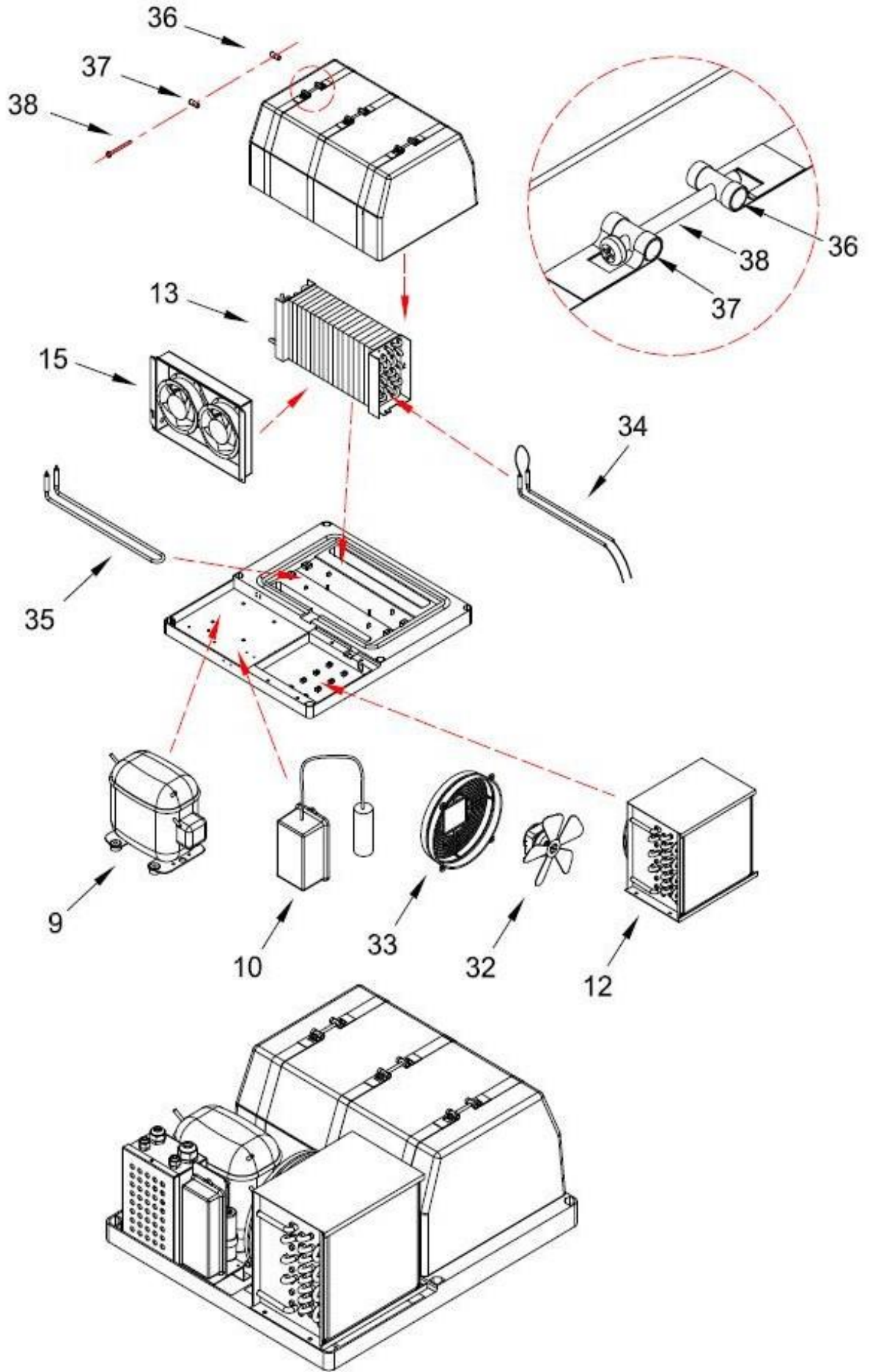
1/1

1/1

REV. N° :

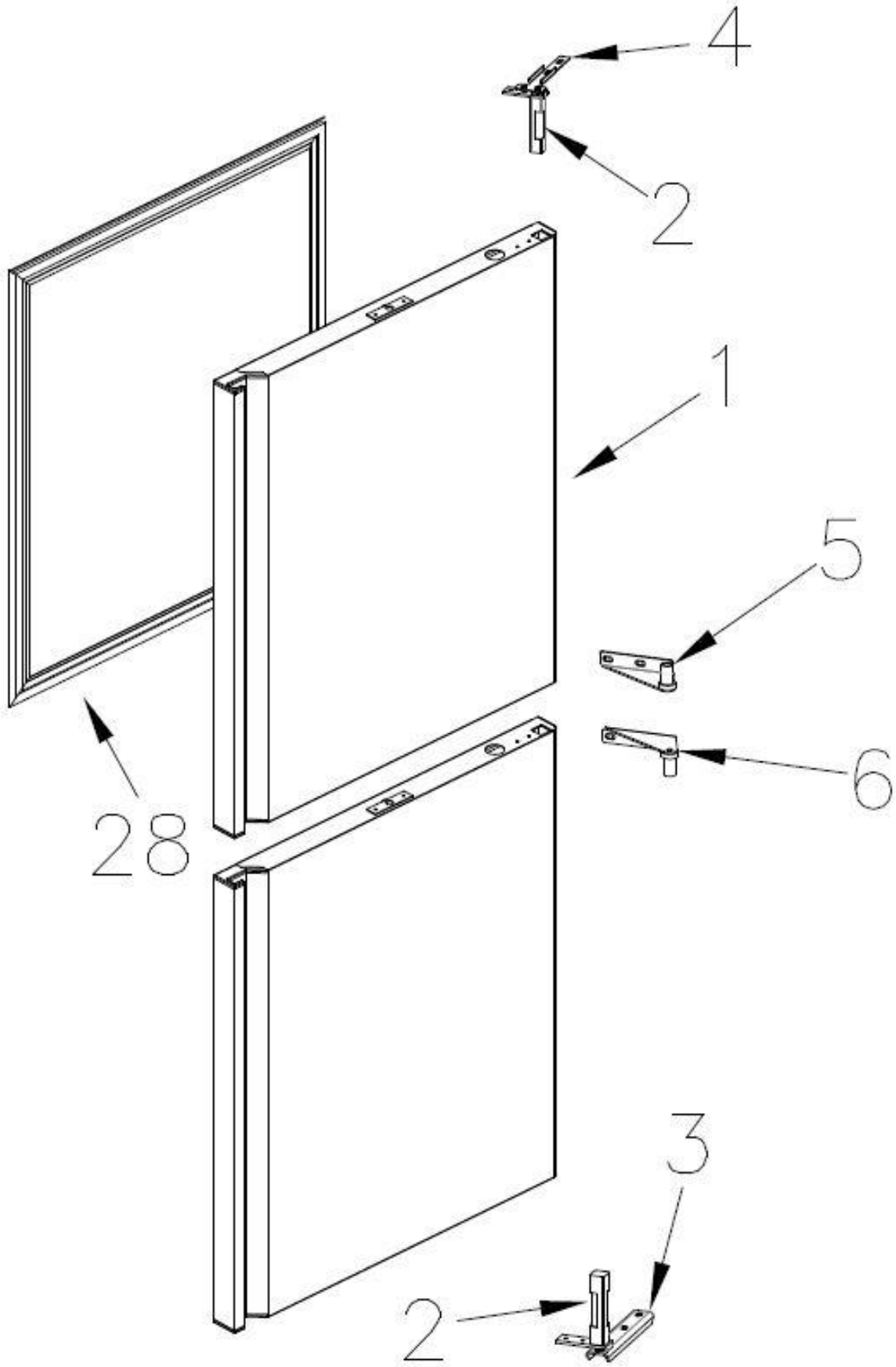
Revizyon Sebebi

Tarih:



VL7-M MONOBLOK COOLING GROUP - 01A01SG803

RESİM ADI / TANIM: VL7-M MONOBLOK SOĞUTMA GRUBU	RESİM NO	ÇİZEN İLYAS YILMAZ	REV.1*	Tarih
	MALZEME	TARİHİ 25.10.2013	OK mm	Revizyon Sebepi
	ÖLÇÜLER	KONTROL BAHRI İNCEÇAM	ÇİZİM	



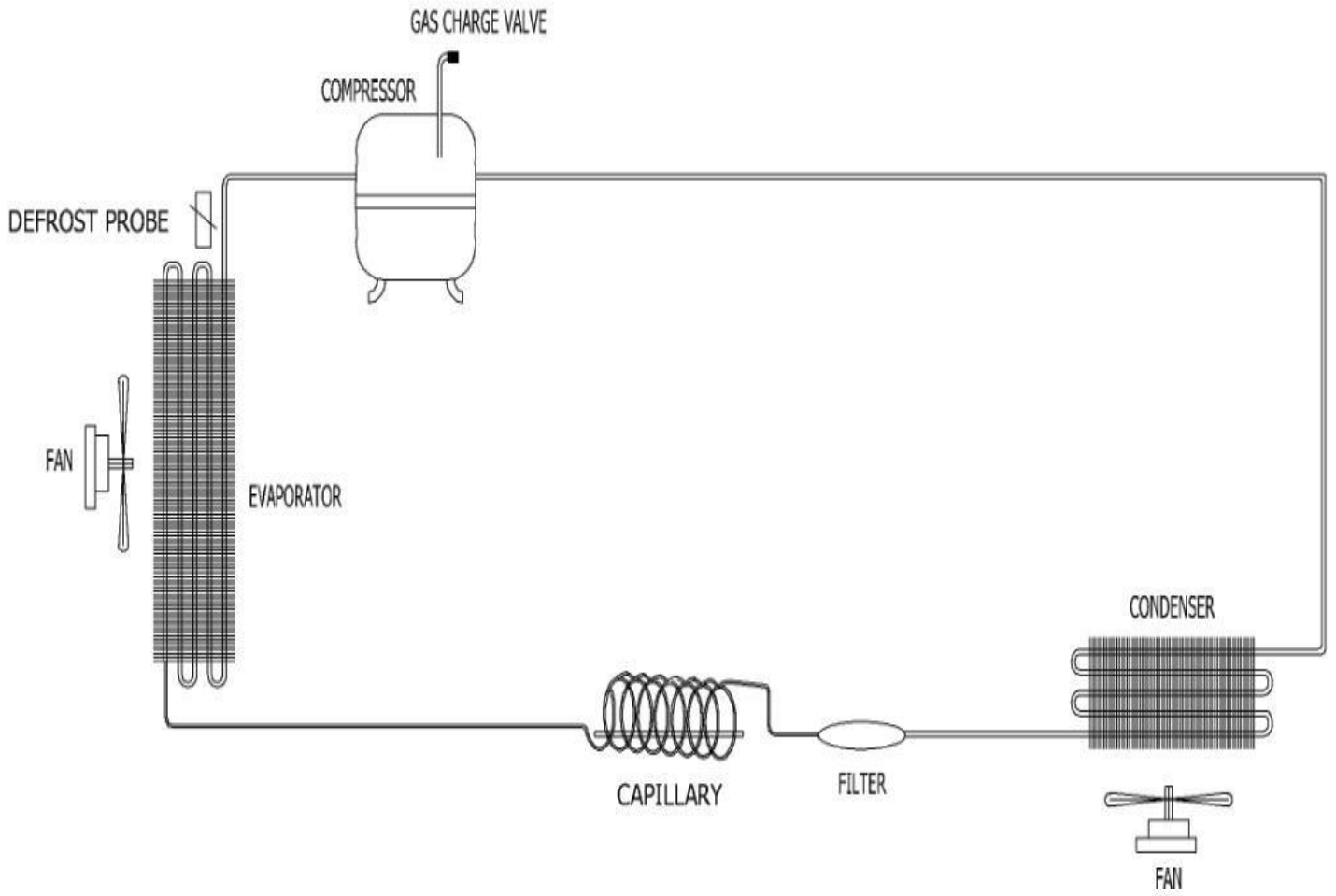
VERTICAL REFRIGERATORS - DOOR DETAIL

RESİM ADI / TANIM: DİK DOLAP YARIM KAPI DETAY	RESİM NO	ÇİZEN GÖKHAN MUTLUĞÖN	REV. N° :	Tarih:
	MALZEME	TARİH 06.08.2020	Revizyon Sebabi:	
	ÖLÇÜLER	KONTROL İLYAS YELMAZ	ÇEVRE P1/P1	Ölçü 1:1

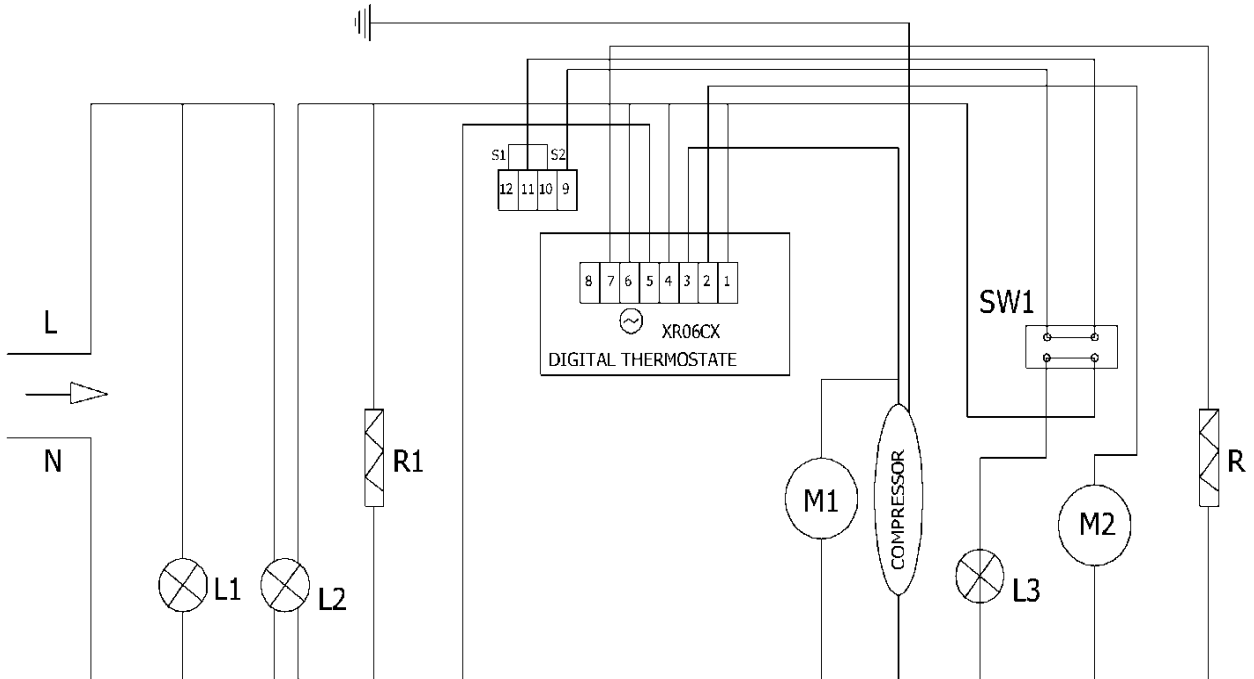
VERİLEBİLECEK TELEFON NO: 0212 444 1000 - 715 (442)

BL7-M-2-GGM-EVC-1B-R290 YEDEK PARA LİSTESİ
BL7-M-2-GGM-EVC-1B-R290 SPARE PART LIST

NO	STOK NO	PARA ADI	PART NAME	ADET QTY
1	01A01KA360	YARIM KAPI	HALF DOOR	2
2	B02ME116	DİK DOLAP MENTEŞESİ	UPRIGHT HINGES	2
3	P30090008	ALT MENTEŞE BRAKETİ	LOWER HINGE BRACKET	1
4	P30090007	ÜST MENTEŞE BRAKETİ	UPPER HINGE BRACKET	1
5	G11200506-2	YARIM KAPI MENTEŞESİ (RDT)	HALF DOOR HINGE (RDT)	1
6	G11200506-1	YARIM KAPI MENTEŞESİ (RDB)	HALF DOOR HINGE (RDB)	1
7	B00REZ102	KAPI AĞZI REZİSTANS 4,7mt	DOOR RESISTANCE 4,7mt	1
8	A00DR100	DRAYER	DRYER	1
9	A00KO202	NEU 2168 U - R290 - 50 Hz	NEU 2168 U - R290 - 50 Hz	1
10	A00KO202-A	ROLE KUTUSU	RELAY BOX	1
11	A00DJ109	PROP UCU - 3mt	PROBE	1
12	A00KN703	KONDANSER	CONDENSER	1
13	A00EV701	EVAPARATOR	EVAPORATOR	1
14	B00FK100	GÜÇ KABLOSU	PLUG CABLE	1
15	A00FA102	COPREL FAN MOTORU	COPREL FAN MOTOR	2
16	B00LA802	LED	LED	2
17	B00DU103	EVAPORATOR DÜĞMESİ	EVAPORATOR SWITCH	1
18	B00KI100	KAPI KİLİDİ	DOOR LOCK	1
19	A00DJ156	EVC ÖZEL DİJİTAL	EVC SPECIAL DIGITAL	1
20	01A010R107	YARIM KAPI ORTA DİREĞİ	HALF DOOR MIDDLE STANDARD	1
21	C11070025	GN RAF KIZAGI - 630mm	SHELF GUIDE - 630mm	6
22	B01RF102	RAF 650x530	SHELF	3
23	C11070027	DIK DOLAP ON RAF DIKME	FRONT SHELF RACKET	2
24	C11070026	DIK DOLAP ARKA RAF DIKME	BACK SHELF RACKET	2
25	B00DU101	POWER TUŞU	POWER SWITCH	1
26	B00DU102	ON - OFF TUŞU	ON - OFF SWITCH	1
27	B00LA107	DIK DOLAP AYDINLATMA CAMI	LIGHT GLASS UPRIGHT	1
28	A00C0118	YARIM DIK DOLAP CONTASI	HALF DOOR GASKET UPRİHT	2
29	C16070032	KANOPI	CANOPY	1
30	B01ME111	KANOPI MENTEŞE	CANOPY HINGE	2
31	A00DJ105	DİJİTAL ETİKET	DIGITAL LABEL	1
32	A00FA104	16W-FAN MOTORU	16W-FAN MOTOR	1
33	A00EP101	KONDANSER FAN PLASTİĞİ	CONDANSER FAN PLASTIC	1
34	B00REZ111	400W FİŞEK REZİSTANS	400W RESISTANCE	1
35	B00REZ100	TOPRAKLI DEFROZ ISITICI	GROUNDLED DEFROST HEATER	1
36	B00SG100	MONOBLOK KAPAK PİMİ (YİVLİ)	MONOBLOCK COVER PIN (GROOVED)	3
37	B00SG101	MONOBLOK KAPAK PİMİ (DÜZ)	MONOBLOCK COVER PIN (FLAT)	3
38		M6 X 80 VİDA	SCREW - M6 X 80	3
39	B00TK100	PROP KAPAĞI	PROBE COVER	1
40	B00AY100	AYAK PASLANMAZ	STAINLESS STEEL LEG	4
41	A00DJ102	PROP UCU - 1,5mt	PROBE	1
42	B00AY101	DIK DOLAP TEKER	WHEEL WITHOUT BRAKE	2
43	B00AY102	DIK DOLAP TEKER - FRENLİ	WHEEL WITH BRAKE	2
	01A01SG377	VL7-M-R290 MONOBLOK SOĞ.GRUBU	VL7-M-R290 MONOBLOK COOLING GROUP	1



VL8-BL8 DİFRİZ MONO-BLOK ELEKTRİK ŞEMASI
VL8-BL8 DEEP FREEZE MONO-BLOCK ELECTRICAL SCHEMA



XR060CX : DIGITAL THERMOTER / DIJITAL TERMOSTAT
M1: KONDANSER FAN MOTORU / CONDENSER FAN MOTOR
M2 : EVAP FAN MOTOR / EVAP FAN MOTOR
S1 : ORTAM PROBU / ROOM PROB
S2 : EVAPARATÖR PROBU / EVAPARATE PROB

L1 : POWER LAMBASI / POWER LAMB
L2 : ACMA KAPAMA LAMBASI / ON OFF LIGHT
L3 : KANOPI LAMBASI / DEFROST LIGHT
R: EVAPORATOR REZISTANSI / EVAPORATE RESISTANCE
R1: KAPI REZISTANSI / DOOR REZISTANCE
SW1 :ON/OFF SWITCH