

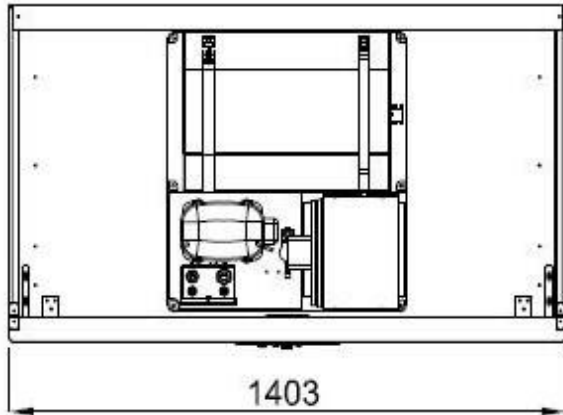
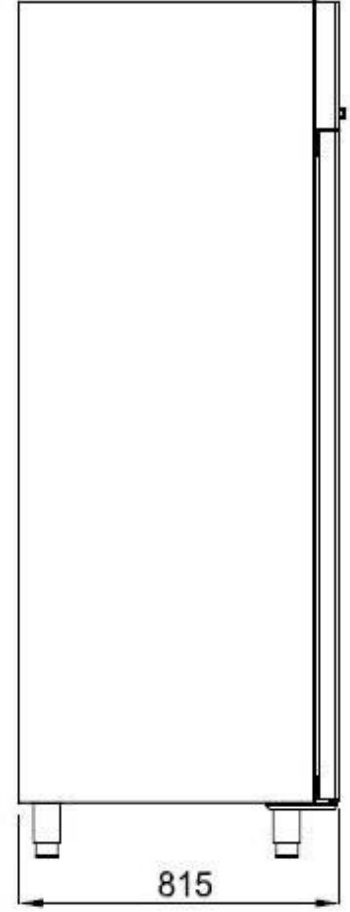
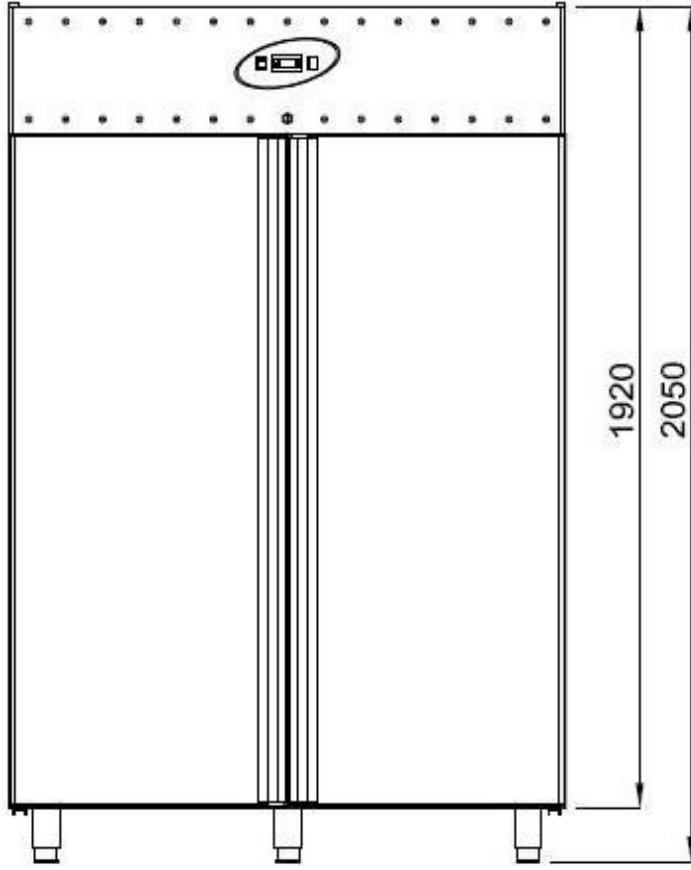
**BL18-EVC-R290**  
**DIK BUZDOLABI**  
**MALZEME VE TEKNİK ÖZELLİKLER DOSYASI**  
**MATERIAL AND TECHNICAL CHARACTERISTICS MANUEL**

**İÇİNDEKİLER / INDEX :**

- 1. KARAKTERİSTİK / CHARACTERISTICS**
- 2. İÇ VE DIŞ ÖLÇÜLER / INSIDE , OUTSIDE DIMENSIONS**
- 3. PATLAMIŞ RESİMLER / EXPLODED VIEW**
- 4. YEDEK PARÇA LİSTESİ / SPARE PART LIST**
- 5. GAZ VE ELEKTRİK ŞEMASI / GAS AND ELECTRICAL SCHEME**

# BL18-EVC-R290





DIŐ BOYUTLAR / OUTSIDE DIMENSIONS = 1403X815X2050  
 İÇ BOYUTLAR / IN SIDE DIMENSIONS = 1236X670X1450

RESİM ADI / TANIM:	RESİM NO	GİZEN İLYAS YILMAZ	REV. NO:	Tarih:
	MALZEME	TARİH 14.02.2014	ÖLÇEK mm 1:1	
	ÖLÇÜLER	KONTROL BAHRI İNCEÇAM		

## BL18-EVC-R290 KARAKTERİSTİK ÖZELLİKLERİ / BL18-EVC-R290 CHARACTERISTIC SPECIALITIES

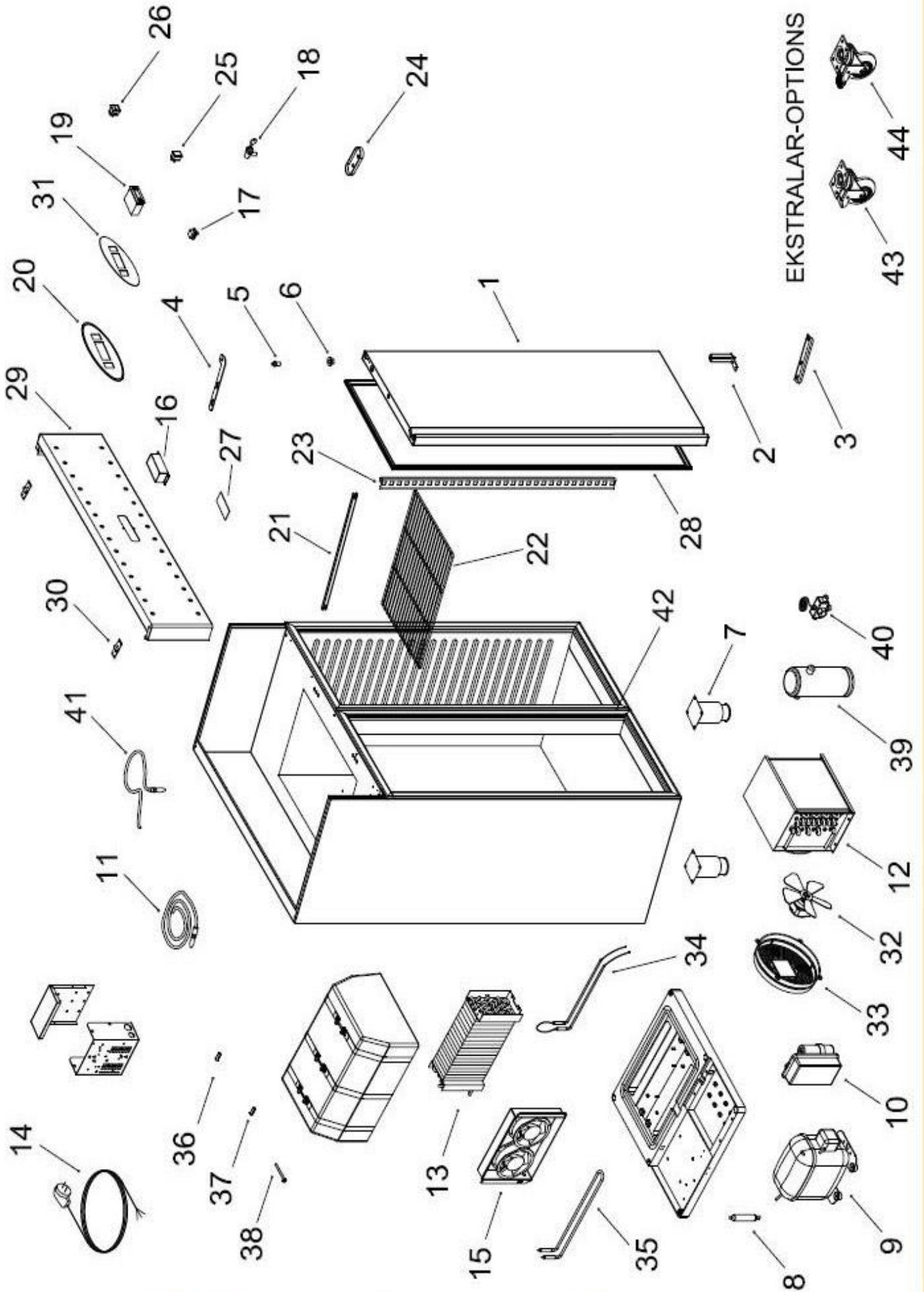
İklim Sınıfı / Climate Class	:T
Güvenlik Sınıfı / Safety Class	:1
Çalışma Sıcaklığı / Working Tempature C	:-10C / -25C
Termoster Set Sıcaklığı / Thermostate Set Tempature	:-21C
Ortam Sıcaklığı / Environment Tempature	: +43C
Ortam Nem Oranı / Environment Moisture Propertion	: %65
Enerji Tüketimi / Energy Consuption	:0,95 KW/h
Güç / Power	:1,00 KW
Voltaj- Frekans / Voltage- Frekans	:230V / 50 Hz

### AKSESUARLAR VE KONTROL LAMBALARI / ACCESORIES AND CONTROL SWITCHES

Dijital Termostat / Digital Termometer	: Digital Thermometer
Enerji Lambası / Energy Lamp	: Ad / PCC 2
Açma Kapama Düğmesi / Power Switch	: Ad / PCS 1
Menteşe Grubu / Hinges Group	: Ad / PCS 2
Ayak / Stand	: Ad/PCS 5 Paslanmaz Ayak / + stainlies Steel Stand
Raf / Shelf	: 6 Ad. Plastik Kaplı Raf/6 Unts PlasticCoatedShelf

### TEKNİK ÖZELLİKLER / TECHNICAL CHARACTERISTICS

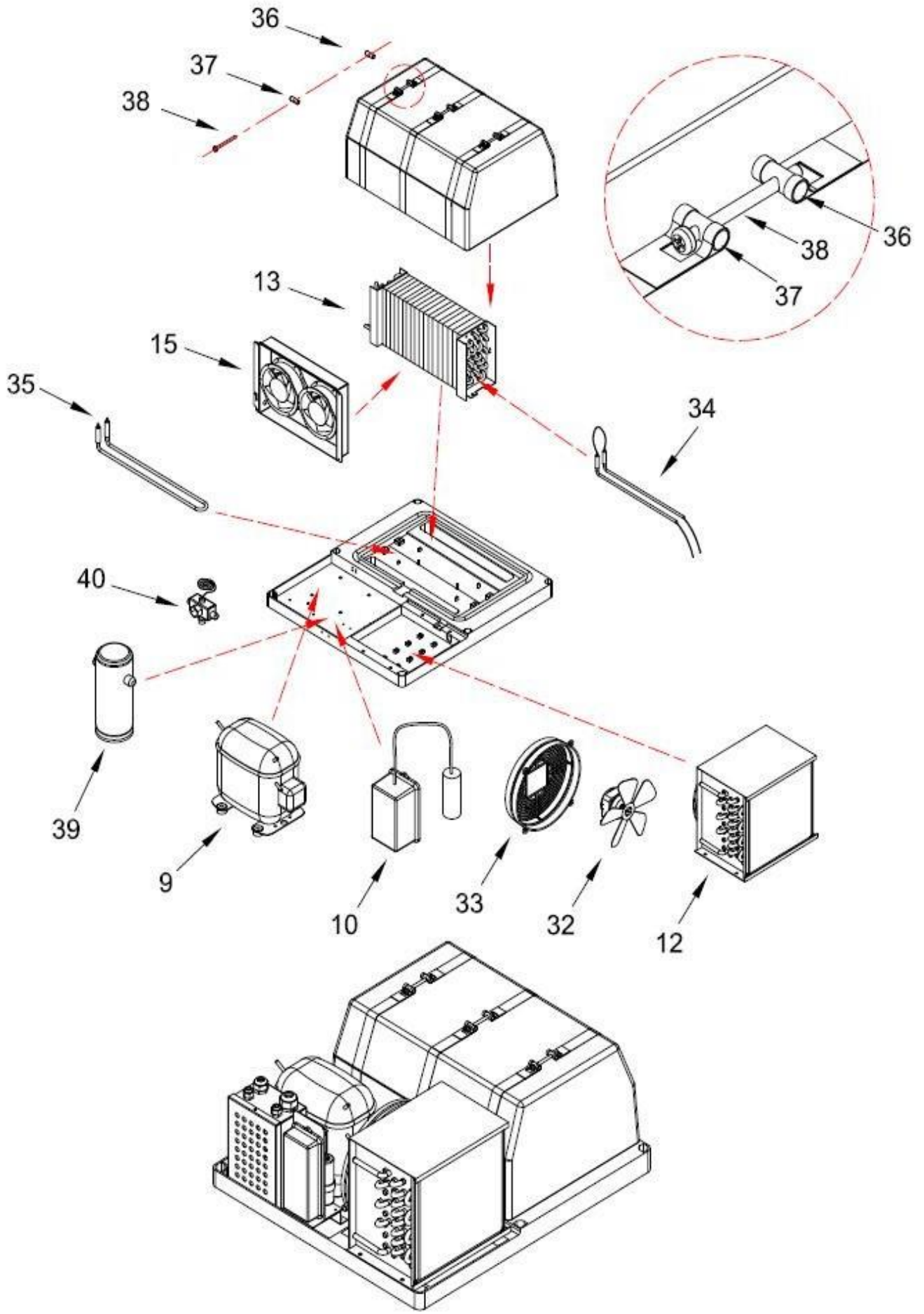
Dış boyutlar / Outside Dimensions	: 1403x815x2050mm
İç Boyutlar / Inside Dimensions	: 1236x670x1450mm
Ambalaj Boyutları / Package Dimensions	: 1500x850x2200mm
İç Hacim / Inside Volume	: 1350 lt
Brüt Ağırlık / Gross Weight	: 205 kg
Net Ağırlık / Net Weigt	: 180 kg
Dış Gövde / Outside Body	: 0,60 mm INOX 430 SB+PVC
İç Gövde / Inside Body	: 0,50 mm INOX 430 MAT+PVC
Yalıtım Maddesi / Insulation Metarial	: RCC116DTF
Yalıtım Maddesi Kalınlığı / Insulation Metarial Thicnes	: 85 mm
Yalıtım Maddesi Yoğunluğu / Insulation Metarial Volun	: 42 Kg / m3 +/-1
Kompresör / Compresor	: NT 2180 U (1+1/4HP)-R290
Kondanser / Condanser	: VL14K--KONDANSER-R290
Kondenser Fanı / Condanser Fan	: 16/68W 15002SGFA01
Evaporatör / Evaporatör	: VL14K EVAP
Evaporatör Fan / Evaporatör Fan	: 35W - 230V 50/60HZ
Kurutucu Filtre / Dryer	: 30 gr -15002SGDR02 Çift Girişili
Soğutucu Akışkan Gaz / refrigerator Gas	: R290
Soğutucu Akışkan Miktarı / Ref. Gas Quantity	: 130 gr
Onaylar / Certifications	: TS 2225 EN 30335-2-4' ye uygundur.
Seri No / Serial No	: Ambalajlı Halde Okunacak Şekilde Uygun Yere Yazılır / Packed And Easy Read
Ambalaj / Packing	: Altta Tahta Palet, Karton ve Havalı Naylon İçinde / Wooden Palet İs Down And Covered
Garanti Süresi / Quality Time	: Kullanım Noktasına Ulaşımından İtibaren İmalat Hatalarına Karşı 2 Yıl. Her Ürün İle Garanti Belgesi ve Yetkili Servis Listesi Mevcuttur. / 2 Years After arriving the end user point. Warranty Certicate and User Manuel With the Unit.



EKSTRALAR-OPTIONS

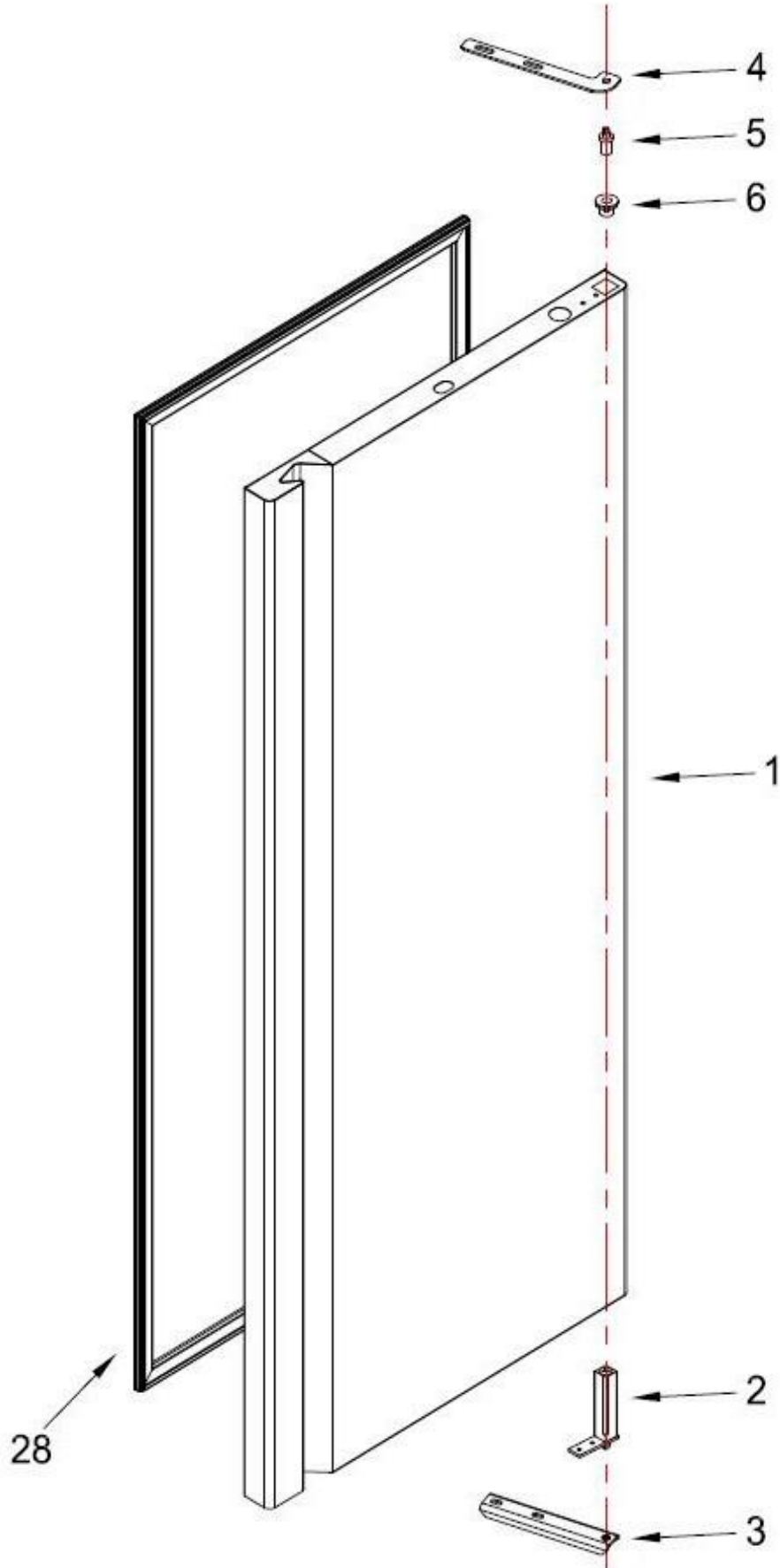


RESİM ADI / TANIM:	RESİM NO	ÇİZEN	REV. NO :	Tarih:
	MALZEME	TARİHİ	Revizyon Sebepi:	
	ÖLÇÜLER	KONTROL		
VERİLENİN TOPLAM SAYISINDA 7026 - 13 0021		İLYAS YILMAZ		
		15.02.2014		
		BAHRI İNCEÇAM		



DEEP FREEZE MONOBLOCK - COLLING GROUP DETIAL

	RESİM ADI / TANIM:	RESİM NO	ŞİŞEN	REV.ŞİF.:	Tarih:
	DİFRİZ MONOBLOK		İLYAS YILMAZ		
	SOĞ.GRUBU DETAY	MALZEME	TARİHİ	Revizyon Sebebi:	
	ÖLÇÜLER		13.02.2014		
			KONTROL		
			BAHRI İNCEÇAM		



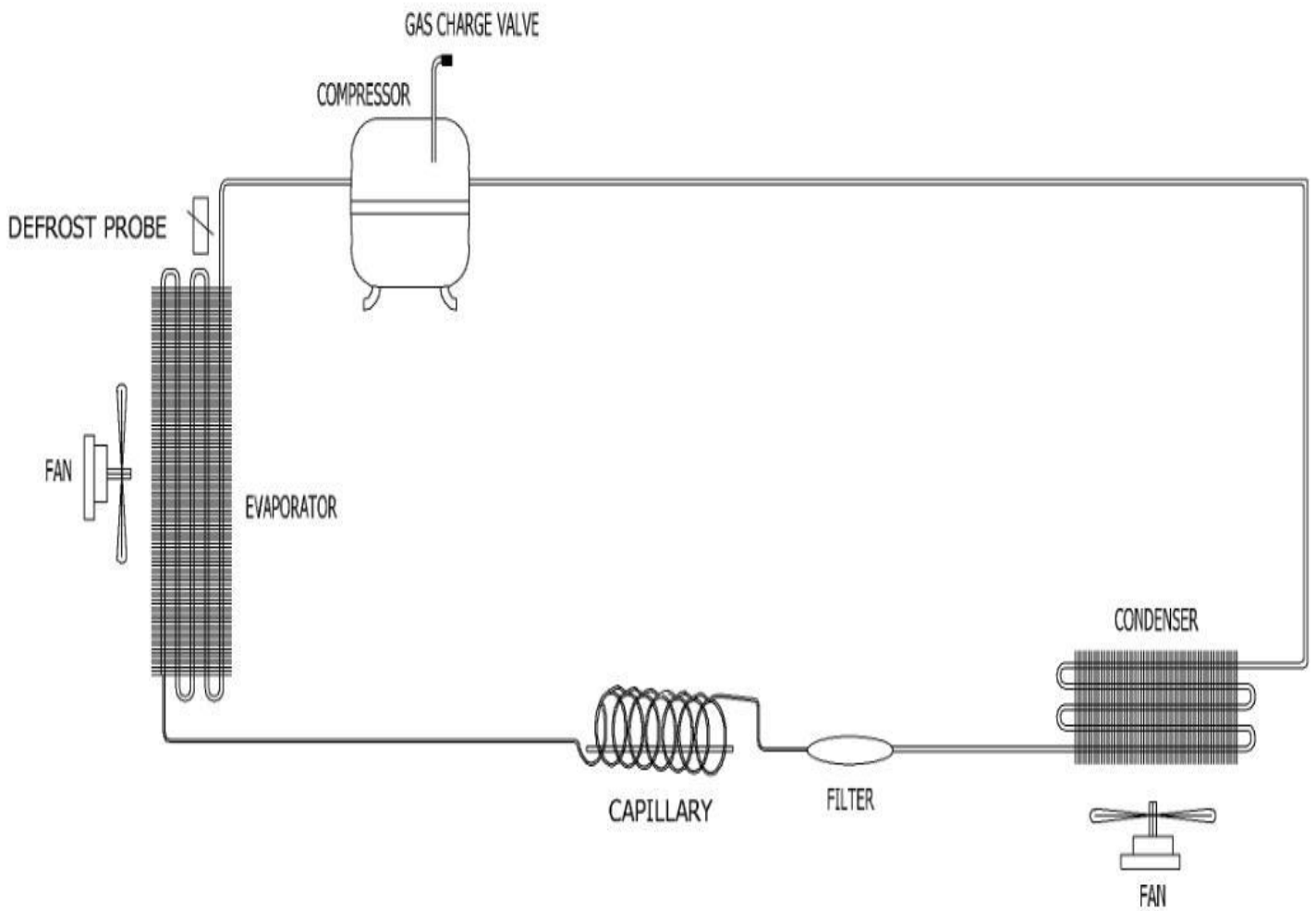
VERTICAL REFRIGERATORS - DOOR DETIAL

RESİM ADI / TANIM: <b>DİK DOLAP          KAPI DETAY</b>	RESİM NO	ÇİZEN İLYAS YILMAZ	REV. NO	Tarih:
	MALZEME	TARİH 12.02.2014	ÇİZEN İLYAS YILMAZ	Revizyon Sebebi:
	ÖLÇÜLER	KONTROL BAHRI İNCEÇAM	ÇİZEN İLYAS YILMAZ	

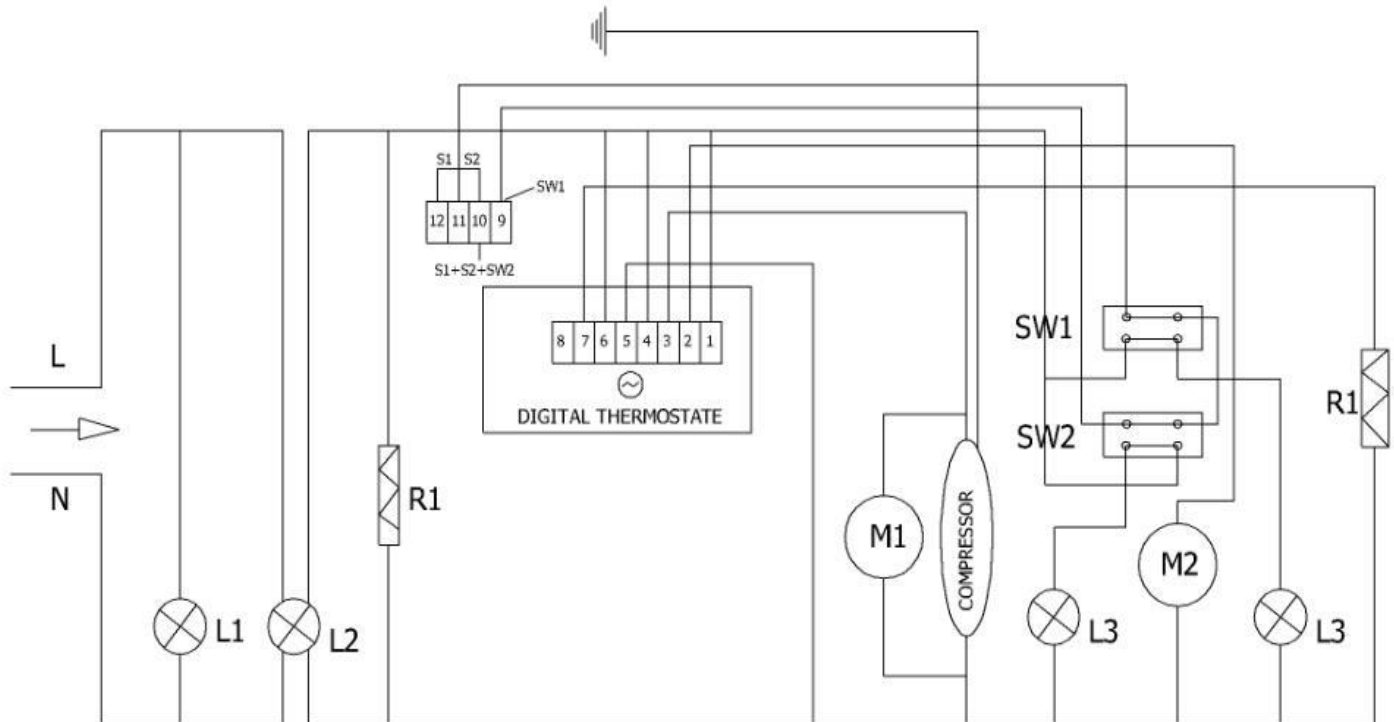
**BL18-EVC-R290 YEDEK PARA LİSTESİ / BL18-EVC-R290 SPARE PART LIST**

NO	STOK NO	PARA ADI	MATERIAL NAME	ADET QTY
1	01A01KA112	KAPI	DOOR	2
2	B02ME100	ĐİK DOLAP MENTEŐE TAKIMI	UPRIGHT HINGE AND PARTS	2
3	P30090008	ALT MENTEŐE BRAKETİ	LOWER HINGE BRACKET	2
4	P30090007	ŐST MENTEŐE BRAKETİ	UPPER HINGE BRACKET	2
5	B02ME101	ŐST MENTEŐE PİMİ	UPPER HINGE PIN	2
6	B02ME102	ŐST MENTEŐE PLASTİK BUR	UPPER HINGE PLASTIC BUSHING	2
7	B00AY100	AYAK PASLANMAZ	STAINLESS STEEL LEG	5
8	A00DR100	DRAYER	DRYER	1
9	A00KO206	KOMPRESSOR-NT 2180 U (1+1/4HP)	COMPRESSOR-NT 2180 U (1+1/4HP)	1
10	A00KO206-A	ROLE KUTUSU	RELAY BOX	1
11	A00DJ109	PROP UCU - 3mt	PROBE	1
12	A00KN144	KONDANSER-R290	CONDENSER-R290	1
13	A00EV150	EVAPORATŐR	EVAPORATOR	1
14	B00FK100	ŐEBEKE KABLOSU	PLUG CABLE	1
15	A00FA107	EVAP FAN MOTORU	EVAP FAN MOTOR	2
16	G4480055	IŐIK YUVASI	LIGHT HOUSING	2
17	B00DU103	EVAPORATOR DŐĐMESİ	EVAPORATOR SWITCH	2
18	B00KI100	KAPI KİLİDİ	DOOR LOCK	2
19	A00DJ156	EVC ŐZEL DİĐİTAL	EVC SPECIAL CONTROL PANEL	1
20	A00DJ107	PLASTİK KORUMA	PLASTIC COVER	1
21	C11070025-B	VN18--RAF KIZAGI--593mm	VN18--SHELF GUIDE--593mm	6
22	B01RF102	RAF 650X530	SHELF	6
23	C11070027-K	VN18 RAF DİKMESİ - ORTA	VN18 SHELF STANDARD (MIDDLE)	2
24	B00TK100	PROP KAPAĐI	PROBE COVER	1
25	B00DU101	POWER TUŐU	POWER SWITCH	1
26	B00DU102	ON - OFF TUŐU	ON - OFF SWITCH	1
27	B00LA107	ĐİK DOLAP AYDINLATMA CAMI	UPRIGHT LIGHTNING GLASS	2
28	A00CO119	ĐİK DOLAP CONTASI	UPRIGHT DOOR GASKET	2
29	P16014032	KANOPI	CANOPY	1
30	B01ME111	KANOPI MENTEŐE	CANOPY HINGE	2
31	A00DJ105	DİĐİTAL ETİKET	DIGITAL LABEL	1
32	A00FA104	16W-FAN MOTORU	16W-FAN MOTOR	1
33	A00EP101	KONDANSER FAN PLASTİĐİ	CONDENSER FAN COVER	1
34	B00REZ111	400W FİŐEK REZİSTANS	400W RESISTANCE	1
35	B00REZ100	TOPRAKLI DEFROZ ISITICI	GROUNDDED DEFROST HEATER	1
36	B00SG100	MONOBLOK KAPAK PİMİ (YİVLİ)	MONOBLOCK COVER PIN (GROOVED)	3
37	B00SG101	MONOBLOK KAPAK PİMİ (DŐZ)	MONOBLOCK COVER PIN (FLAT)	3
38		M6 X 80 VİDA	SCREW - M6 X 80	3
39	B00LT100	LİKİT TANKI	LIQUID TANK	1
40	B00EX100	EXPENSION VALF	EXPANSION VALVE	1
41	A00DJ102	PROP UCU - 1,5mt	PROBE	1
42	B00REZ102	KAPI AĐZI REZİSTANS 4,7mt	DOOR RESISTANCE 4,7mt	2
43	B00AY101	ĐİK DOLAP TEKER	WHEEL WITHOUT BRAKE	3
44	B00AY102	ĐİK DOLAP TEKER - FRENLİ	WHEEL WITH BRAKE	2
	01A01SG283	VL14-M MONOBLOK SOĐ.GRUBU	VL14-M MONOBLOCK COOLING GROUP	1





**DİFRİZ MONO-BLOK ELEKTRİK ŞEMASI**  
**DEEP FREEZE MONO-BLOCK ELECTRICAL SCHEMA**



SW1-SW2:ON/OFF SWITCH  
 S1-S2 : SENSOR  
 XR 60 C : DIGITAL THERMOTER  
 M1 : FAN MOTOR  
 M2 : EVAPORATOR FAN MOTOR

L1 : POWER ISIGI  
 L2 : ON / OFF LIGHT  
 L3 : KANOPI ISIGI  
 T : 0 - 90 TERMOSTATE  
 R1: KAPI REZISTANSI / DOOR REZISTANCE  
 R : REZISTANS