

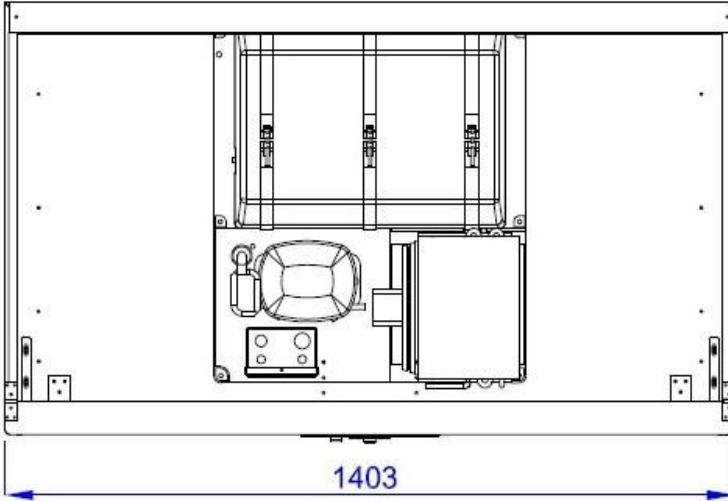
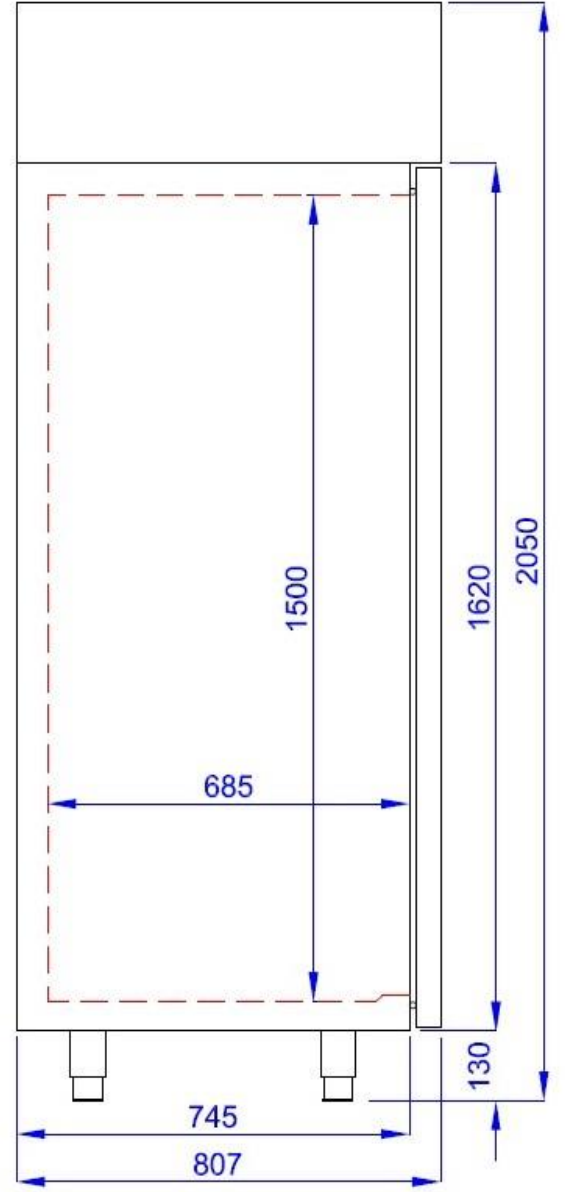
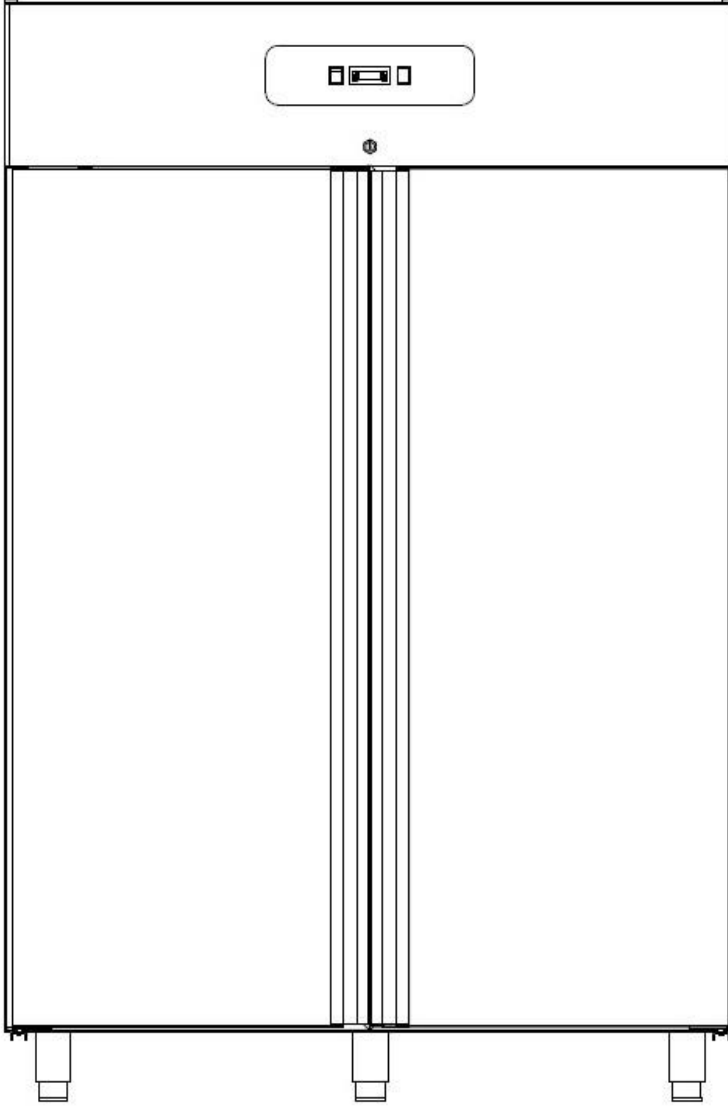
BL14-M-R290-GGM-EVC
DIK BUZDOLABI
MALZEME VE TEKNİK ÖZELLİKLER DOSYASI
MATERIAL AND TECHNICAL CHARACTERISTICS MANUEL

İÇİNDEKİLER / INDEX :

- 1. KARAKTERİSTİK / CHARACTERISTICS**
- 2. İÇ VE DIŞ ÖLÇÜLER / INSIDE , OUTSIDE DIMENSIONS**
- 3. PATLAMIŞ RESİMLER / EXPLODED VIEW**
- 4. YEDEK PARÇA LİSTESİ / SPARE PART LIST**
- 5. GAZ VE ELEKTRİK ŞEMASI / GAS AND ELECTRICAL SCHEME**

BL14-M-R290-GGM-EVC
DIK BUZDOLABI
MALZEME VE TEKNİK ÖZELLİKLER DOSYASI





DIŐ BOYUTLAR / OUTSIDE DIMENSIONS = 1403x807x2050

İÇ BOYUTLAR / IN SIDE DIMENSIONS = 1283x687x1500

RESİM ADI / TANIM:	RESİM NO	ÇİZEN	ERHAN İNCESU	REV.N°:	Tarih:
	MALZEME	TARİH	26.02.2018	UÇAL mm	ÖLÇEK 1:1
	ÖLÇÜLER	KONTROL	BAHRI İNCEÇAM		
VERİLMİYER TOLERANS DEĞERLERİ 1200 - 75 (120)					

BL14-M-R290-GGM-EVC KARAKTERİSTİK ÖZELLİKLERİ / BL14-M-R290-GGM-EVC CHARACTERISTIC SPECIALITIES

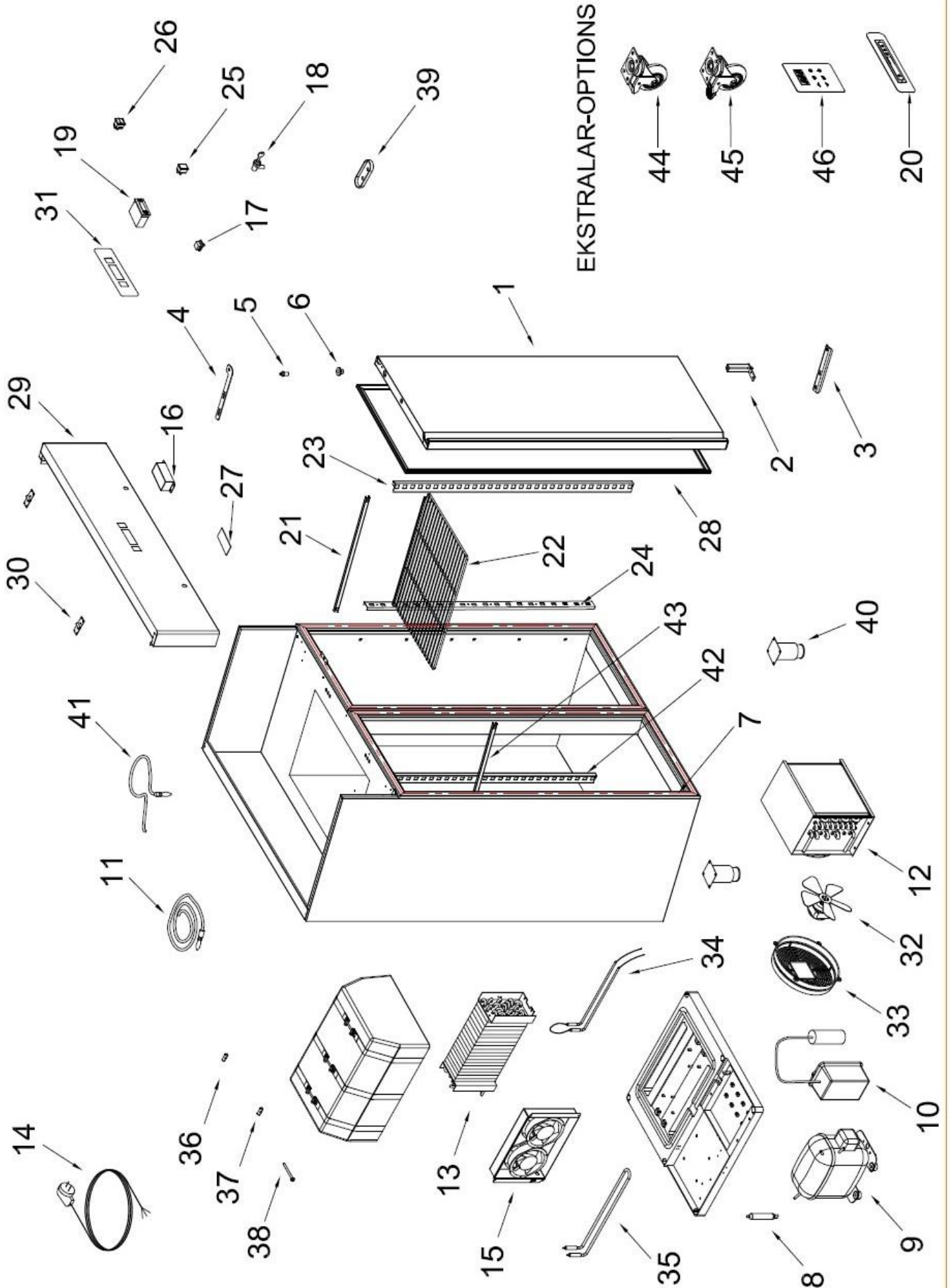
İklim Sınıfı / Climate Class	:F
Güvenlik Sınıfı / Safety Class	:1
Çalışma Sıcaklığı / Working Tempature C	:-10C / -22C
Termoster Set Sıcaklığı / Thermostate Set Tempature	:-21C
Ortam Sıcaklığı / Environment Tempature	: +43C
Ortam Nem Oranı / Environment Moisture Propertion	: %65
Enerji Tüketimi / Energy Consuption	:0,58 KW/h
Güç / Power	:0,56 KW
Voltaj- Frekans / Voltage- Frekans	:230V / 50 Hz

AKSESUARLAR VE KONTROL LAMBALARI / ACCESORIES AND CONTROL SWITCHES

Dijital Termostat / Digital Termometer	: Digital Thermometer
Enerji Lambası / Energy Lamp	: Ad / PCC 2
Açma Kapama Düğ. PATLAMIŞ RESİMLER / EXPLOD	: Ad / PCS 1
Menteşe Grubu / Hinges Group	: Ad / PCS 2
Ayak / Stand	: Ad/PCS 5 Paslanmaz Ayak / + stainlies Steel Stand
Raf / Shelf	: 6 Ad. Plastik Kaplı Raf/6 Unts PlasticCoatedShelf

TEKNİK ÖZELLİKLER / TECHNICAL CHARACTERISTICS

Dış boyutlar / Outside Dimensions	: 1403x807x2050mm
İç Boyutlar / Inside Dimensions	: 1283x687x1500mm
Ambalaj Boyutları / Package Dimensions	: 1500x950x2200mm
İç Hacim / Inside Volume	: 1400 lt
Brüt Ağırlık / Gross Weight	: 231 kg
Net Ağırlık / Net Weigt	: 210 kg
Dış Gövde / Outside Body	: 0,60 mm INOX 430 SB+PVC
İç Gövde / Inside Body	: 0,50 mm INOX 430 MAT+PVC
Yalıtım Maddesi Kalınlığı / Insulation Metarial Thicnes	: 60 mm
Yalıtım Maddesi Yoğunluğu / Insulation Metarial Volun	: 42 Kg / m3 +/-1
Kompresör / Compresor	: NT 2180 U(1+1/4HP)-R290
Kondanser / Condanser	: VL14 R-290 - CONDENSER
Kondenser Fanı / Condanser Fan	: 16/65W--0,45A--1300/1550 Rpm--230V
Evaporatör / Evaporatör	: VL14 R290 PAINTED EVAPORATOR
Evaporatör Fan / Evaporatör Fan	: Mavib fan 35W--230V 50/60 HZ
Kurutucu Filtre / Dryer	: 30 gr -15002SGDR02 Çift Girişili
Soğutucu Akışkan Gaz / refrigerator Gas	: R290
Soğutucu Akışkan Miktarı / Ref. Gas Quantity	: 120 gr
Onaylar / Certifications	: TS 2225 EN 30335-2-4' ye uygundur.
Seri No / Serial No	: Ambalajlı Halde Okunacak Şekilde Uygun Yere Yazılır / Packed And Easy Read
Ambalaj / Packing	: Altta Tahta Palet, Karton ve Havalı Naylon İçinde / Wooden Palet İs Down And Covered
Garanti Süresi / Quality Time	: Kullanım Noktasına Ulaşımından İtibaren İmalat Hatalarına Karşı 2 Yıl. Her Ürün İle Garanti Belgesi ve Yetkili Servis Listesi Mevcuttur. / 2 Years After arriving the end user point. Warrantly Certicate and User Manuel With the Unit.



RESİM ADI / TANIM:

RESİM NO

ÇİZEN
ERHAN İNCESU

REV.N° : Tarih:

MALZEME

TARİH
26.02.2018

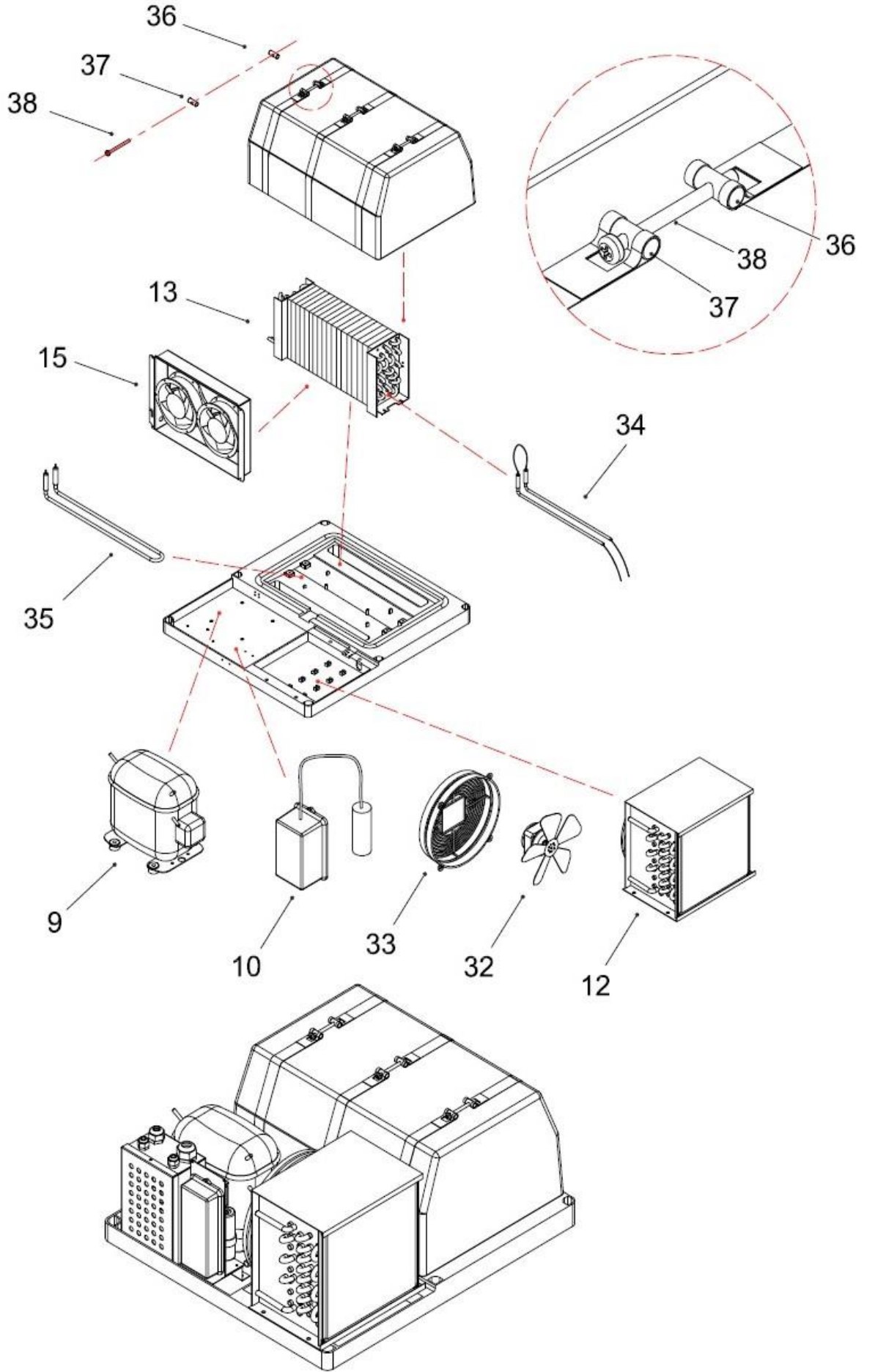
ÖLÇEK
1:1

Revizyon Sebepi:

ÖLÇÜLER

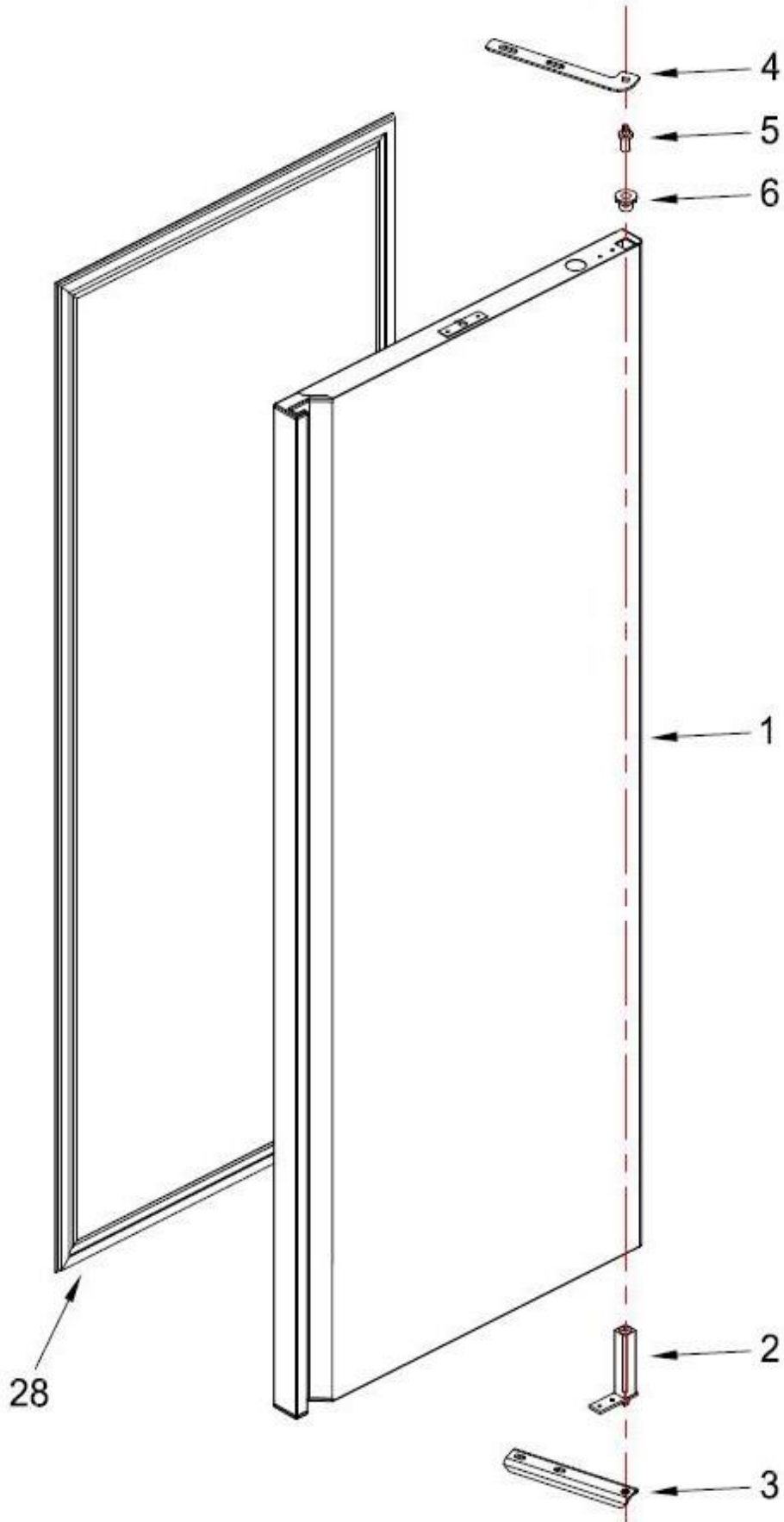
KONTROL
BAHRI İNCEÇAM





DEEP FREEZE MONOBLOCK - COLLING GROUP DETIAL

RESİM ADI / TANIM: DİFRİZ MONOBLOK SOĞ.GRUBU DETAY	RESİM NO	ÇİZEN ERHAN İNCESU	REV.N° :	Tarih:
	MALZEME	TARİH 26.02.2018	ÖLÇEK 1/1	Revizyon Sebebi:
	ÖLÇÜLER	KONTROL BAHRI İNCEÇAM		

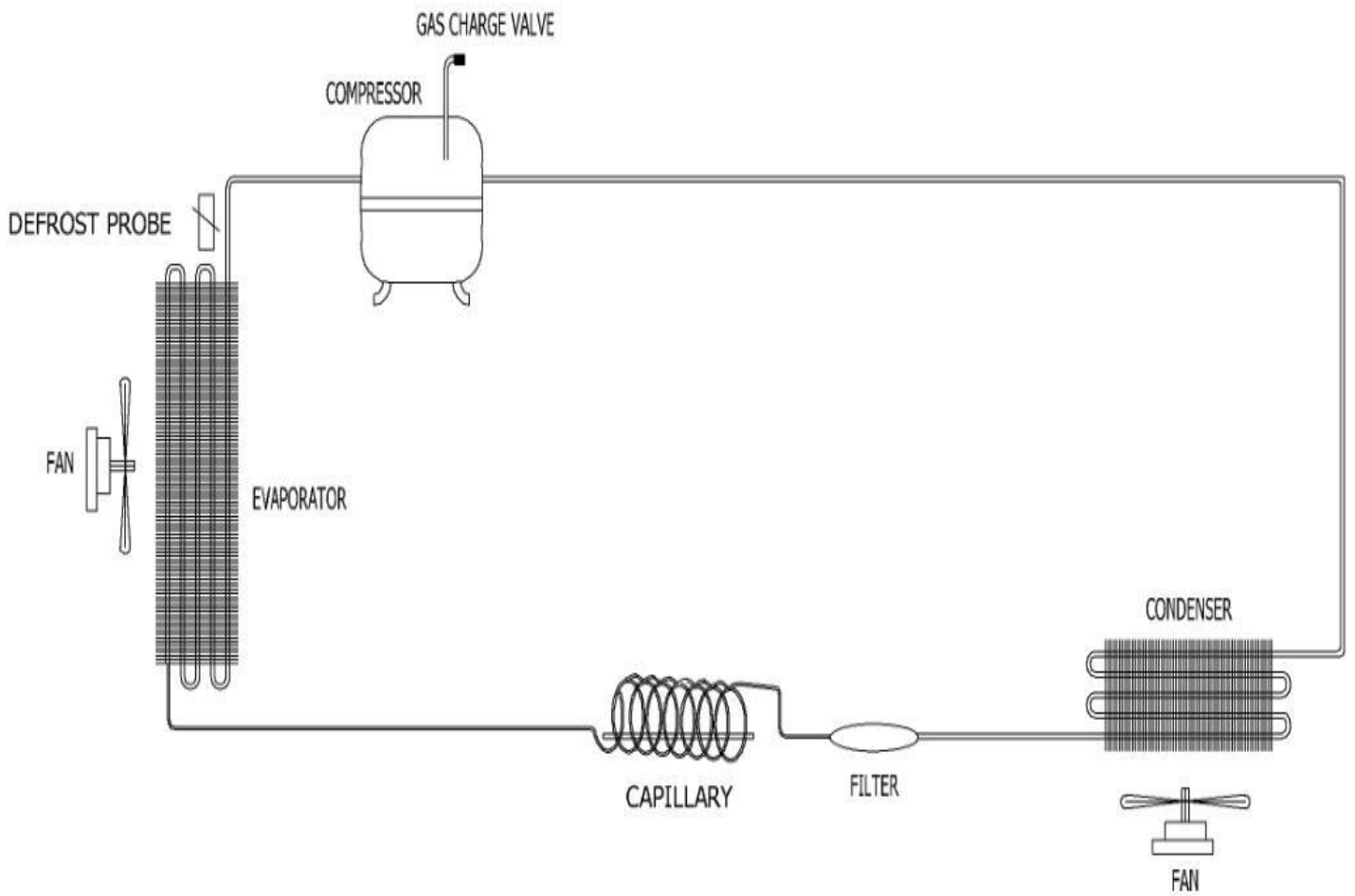


VERTICAL REFRIGERATORS - DOOR DETIAL

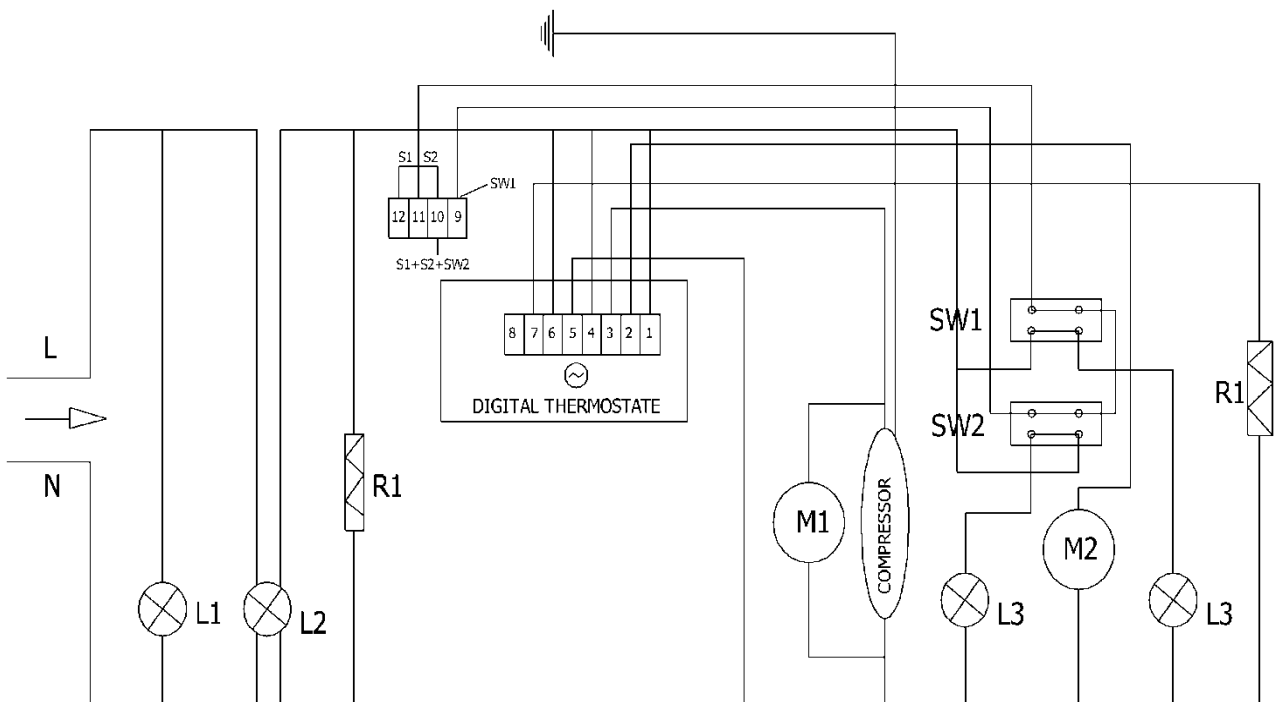
RESİM ADI / TANIM: DİK DOLAP KAPI DETAY	RESİM NO	ÇİZİM İLYAS YILMAZ	REV.İ:	Tarih:
	MALZEME	TARİH 30.10.2013	OK İYİ	Revizyon Sebepi:
	ÖLÇÜLER	KONTROL BAHRI İNCEÇAM		

BL14-M-R290-GGM-EVC YEDEK PARA LİSTESİ / BL14-M-R290-GGM-EVC SPARE PART LIST

NO	STOK NO	PARA ADI	PART NAME	ADET QTY
1	01A01KA112	TAM KAPI	FULL DOOR	2
	01A01KA360	YARIM KAPI	HALF DOOR	4
2	B02ME100	DIK DOLAP MENTEŐE TAKIMI	UPRIGHT HINGE KIT	2
3	P30090008	ALT MENTEŐE BRAKETİ	LOWER HINGE BRACKET	2
4	P30090007	ÜST MENTEŐE BRAKETİ	UPPER HINGE BRACKET	2
5	B02ME101	ÜST MENTEŐE PİMİ	UPPER HINGE PIN	2
6	B02ME102	ÜST MENTEŐE PLASTİK BUR	PLASTIC UPPER HINGE BUSHING	2
7	B00REZ102	KAPI AĐZI REZİSTANS 4,7mt	DOOR RESISTANCE 4,7mt	2
8	A00DR100	DRAYER	DRYER	1
9	A00KO206	KOMPRESSOR-NT 2180 U(1+1/4HP)-R290	COMPRESSOR-NT 2180 U(1+1/4HP)-R290	1
10	A00KO206-A	ROLE KUTUSU	RELAY BOX	1
11	A00DJ109	PROP UCU - 3mt	PROBE	1
12	A00KN144	KONDANSER	CONDENSER	1
13	A00EV141	EVAPARATOR	EVAPORATOR	1
14	B00FK100	PATLAMIŐ RESİMLER / EXPLODED VIEW	PLUG CABLE	1
15	A00FA107	EVAP FAN MOTORU	EVAP FAN MOTOR	2
16	G4480055	IŐIK YUVASI	LIGHT COVER	2
17	B00DU103	EVAPORATOR DÜĐMESİ	EVAPORATOR SWITCH	2
18	B00KI100	KAPI KİLİDİ	DOOR LOCK	2
19	A00DJ156	EVC ÖZEL DİJİTAL	EVC SPECIAL DIGITAL	1
20	A00DJ158	PLASTİK KORUMA	PLASTIC COVER	1
21	C11070025	GN RAF KIZAGI - 630mm	SHELF GUIDE - 630mm	6
22	B01RF102	RAF 650x530	SHELF	6
23	C11070027	DIK DOLAP ON RAF DIKME	FRONT SHELF STANDARD	4
24	C11070026	DIK DOLAP ARKA RAF DIKME	BACK SHELF STANDARD	2
25	B00DU101	POWER TUŐU	POWER SWITCH	1
26	B00DU102	ON - OFF TUŐU	ON - OFF SWITCH	1
27	B00LA107	DIK DOLAP AYDINLATMA CAMI	LIGHT GLASS UPRIGHT	2
28	A00CO119	DIK DOLAP CONTASI	DOOR GASKET UPRIGHT	2
29	C16014032	KANOPI	CANOPY	1
30	B01ME111	KANOPI MENTEŐE	CANOPY HINGE	2
31	A00DJ105	DİJİTAL ETİKET	DIGITAL LABEL	1
32	A00FA104	16W-FAN MOTORU	16W-FAN MOTOR	1
33	A00EP101	KONDANSER FAN PLASTİĐİ	PLASTIC FAN GRILL	1
34	B00REZ111	400W FİŐEK REZİSTANS	400W RESISTANCE	1
35	B00REZ100	TOPRAKLI DEFROZ ISITICI	GROUNDED DEFROST HEATER	1
36	B00SG100	MONOBLOK KAPAK PİMİ (YİVLİ)	MONOBLOCK COVER PIN (GROOVED)	3
37	B00SG101	MONOBLOK KAPAK PİMİ (DÜZ)	MONOBLOCK COVER PIN (FLAT)	3
38		M6 X 80 VİDA	SCREW - M6 X 80	3
39	B00TK100	PROP KAPAĐI	PROBE COVER	1
40	B00AY100	AYAK PASLANMAZ	STAINLESS STEEL LEG	5
41	A00DJ102	PROP UCU - 1,5mt	PROBE	1
42	C11070026-A	ARKA ORTA RAF DIKMESİ	MIDDLE BACK SHELF STANDARD	2
43	C11070025-A	ORTA RAF KIZAGI - 580mm	MIDDLE SHELF GUIDE - 580mm	6
45	B00AY102	DIK DOLAP TEKER - FRENLİ	WHEEL WITH BRAKE	2
44	B00AY101	DIK DOLAP TEKER	WHEEL WITHOUT BRAKE	3
	01A01SG378	VL14-M MONOBLOK SOĐ.GRUBU	VL14-M MONOBLOK COOLING GROUP	1



VL15-BL15 DİFRİZ MONO-BLOK ELEKTRİK ŞEMASI
VL15-BL15 DEEP FREEZE MONO-BLOCK ELECTRICAL SCHEMA



SW1-SW2:ON/OFF SWITCH
 S1-S2 : SENSOR
 XR 60 C : DIGITAL THERMOTER
 M1 : FAN MOTOR
 M2 : EVAPORATOR FAN MOTOR

L1 : POWER ISIGI
 L2 : ON / OFF LIGHT
 L3 : KANOPI ISIGI
 T: 0 - 90 TERMOSTATE
 R1: KAPI REZISTANSI / DOOR REZISTANCE
 R : REZISTANS