

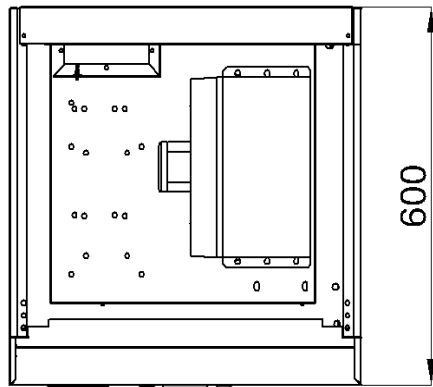
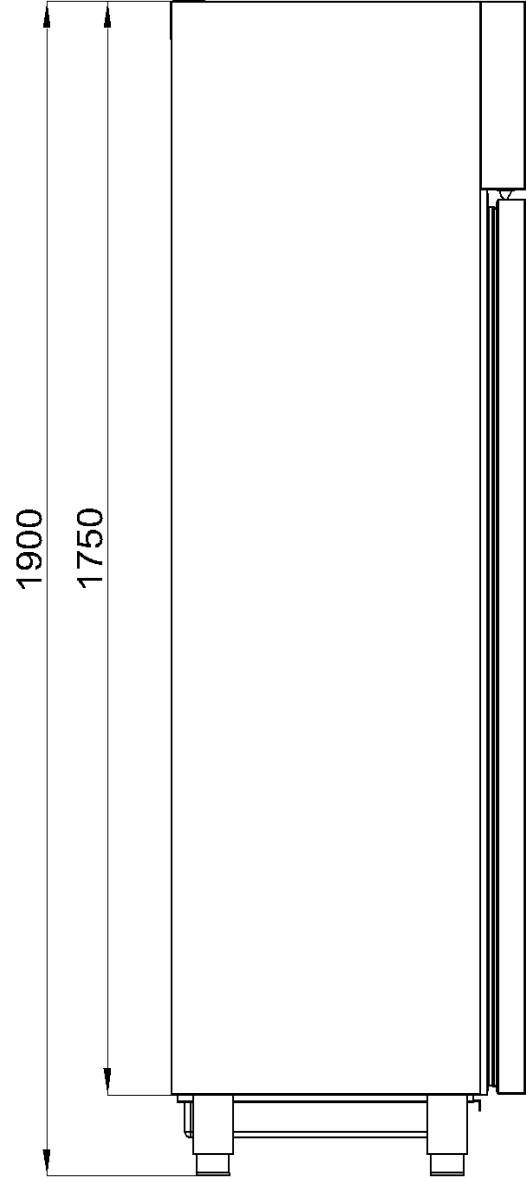
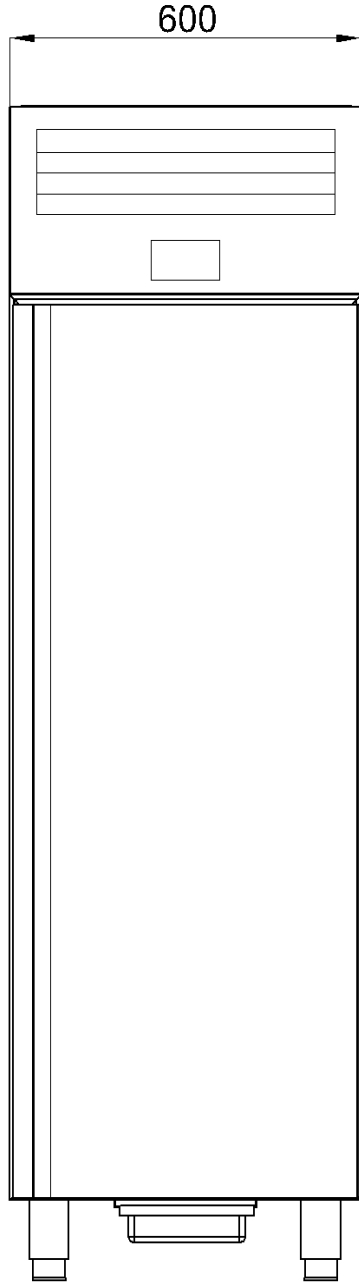
TKSF664
DIK BUZDOLABI
MALZEME VE TEKNİK ÖZELLİKLER DOSYASI
MATERIAL AND TECHNICAL CHARACTERISTICS MANUEL

İÇİNDEKİLER / INDEX :

- 1. KARAKTERİSTİK / CHARACTERISTICS**
- 2. İÇ VE DIŞ ÖLÇÜLER / INSIDE , OUTSIDE DIMENSIONS**
- 3. PATLAMIŞ RESİMLER / EXPLODED VIEW**
- 4. YEDEK PARÇA LİSTESİ / SPARE PART LIST**
- 5. GAZ VE ELEKTRİK ŞEMASI / GAS AND ELECTRICAL SCHEME**

TKSF664





DIŐ BOYUTLAR / OUTSIDE DIMENSIONS = 600X600X1900
İÇ BOYUTLAR / IN SIDE DIMENSIONS = 500X500X1230

RESİM ADI / TANIM: BN4 , BL4 , BF4	RESİM NO	ÇİZEN İLYAS YILMAZ	REV.N° :	Tarih:
	MALZEME	TARİH 24.02.2012	U.M mm	ÖLÇEK 1:1
	ÖLÇÜLER	KONTROL BAHRI İNCEÇAM		
<small>VERİLMİYEN TOLERANS DEĞERLERİ 7226 73 (0:2)</small>				

TKSF664 KARAKTERİSTİK ÖZELLİKLERİ / TKSF664 CHARACTERISTIC SPECIALITIES

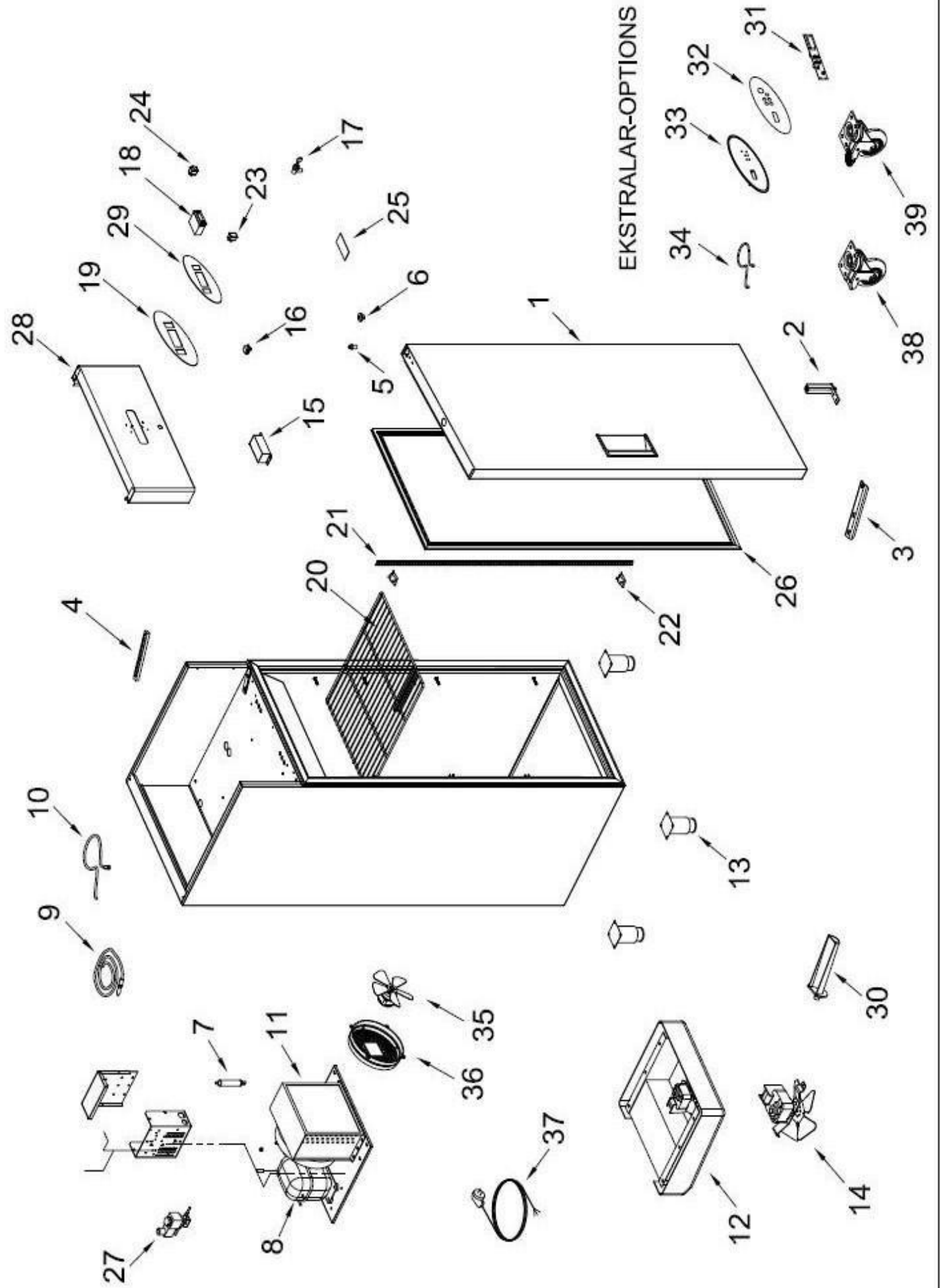
İklim Sınıfı / Climate Class	:G
Güvenlik Sınıfı / Safety Class	:1
Çalışma Sıcaklığı / Working Temperature C	:-10C / -18C
Termometer Set Sıcaklığı / Thermometer Set Tempatu	:-17
Ortam Sıcaklığı / Environment Temperature	: +32C
Ortam Nem Oranı / Environment Moisture Propertion	: %65
Enerji Tüketimi / Energy Consuption	:0,40 KW/h
Güç / Power	:0,946 KW
Voltaj- Frekans / Voltage- Frekans	:220-230V / 50 Hz

AKSESUARLAR VE KONTROL LAMBALARI / ACCESORIES AND CONTROL SWITCHES

Dijital Termostat / Digital Thermometer	: Digital Thermometer
Enerji Lambası / Energy Lamp	: Ad / PCC 1
Açma Kapama Düğmesi / Power Switch	: Ad / PCS1
Menteşe Grubu / Hinges Group	: Ad / PCS1
Ayak / Stand	: Ad/PCS 4 Paslanmaz Ayak / + stainlies Steel Stand
Raf / shelf	:3Ad Plastik kaplı Raf/3 Unts Plastic Coated Shelf

TEKNİK ÖZELLİKLER / TECHNICAL CHARACTERISTICS

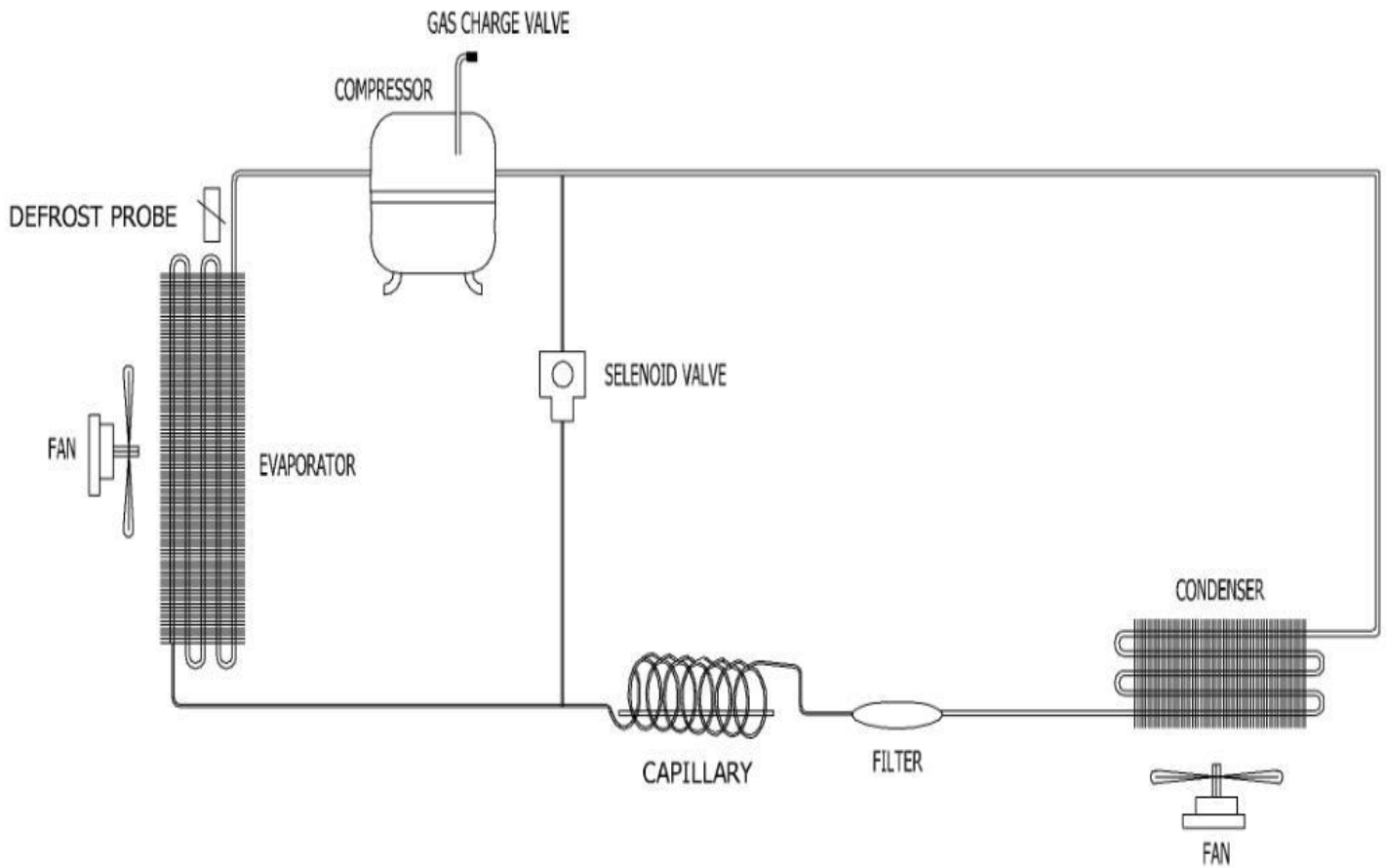
Dış boyutlar / Outside Dimensions	: 600x600x1880mm
İç Boyutlar / Inside Dimensions	: 500x 500x1230mm
Ambalaj Boyutları / Package Dimensions	: 640x640x2050mm
İç Hacim / Inside Volume	: 400 lt
Brüt Ağırlık / Gross Weight	: 100 kg
Net Ağırlık / Net Weigt	: 90 kg
Dış Gövde / Outside Body	: 0,60 mm I NOX 430 SB+PVC
İç Gövde / Inside Body	: 0,50 mm I NOX 430 MAT+PVC
Yalıtım Maddesi Kalınlığı / İnsulation Metarial Thicnes	:50 mm
Yalıtım Maddesi Yoğunluğu / İnsulation Metarial Volur	:42 Kg / m3 +/-1
Kompresör / Compresor	:NEU-2140 U R290 KOMPRESÖR
Kondanser / Condanser	:3/4 R290 DAVLUMBAZLI KONDANSER
Kondenser Fanı / Condanser Fan	:10/38W--0,23A--1300/1550 Rpm--230V
Evaporatör / Evaporator	: RHP9(0,20)
Evaporatör Fan / Evaporatör Fan	: Coprel W5/2A--13/26W--230V-50/60Hz
Kurutucu Filtre / Dryer	:30 gr 15002SGDR02 Çift Girişili
Soğutucu Akışkan Gaz / refrigerator Gas	: R290
Soğutucu Akışkan Miktarı / Ref. Gas Quantity	: 90 gr
Onaylar / Certifications	:TS 2225 EN 30335-2-4' ye uygundur.
Seri No / Serial No	:Ambalajlı Halde Okunacak Şekilde Uygun Yere Yazılır / Packed And Easy Read
Ambalaj / Packing	:Altta Tahta Palet, Karton ve Havalı Naylon İçinde / Wooden Palet İs Down And Covered
Garanti Süresi / Quality Time	:Kullanım Noktasına Ulaşımından İtibaren İmalat Hatalarına Karşı 2 Yıl. Her Ürün İle Garanti Belgesi ve Yetkili Servis Listesi Mevcuttur. / 2 Years After arriving the end user point. Warranty Certicate and User Manuel With the Unit.



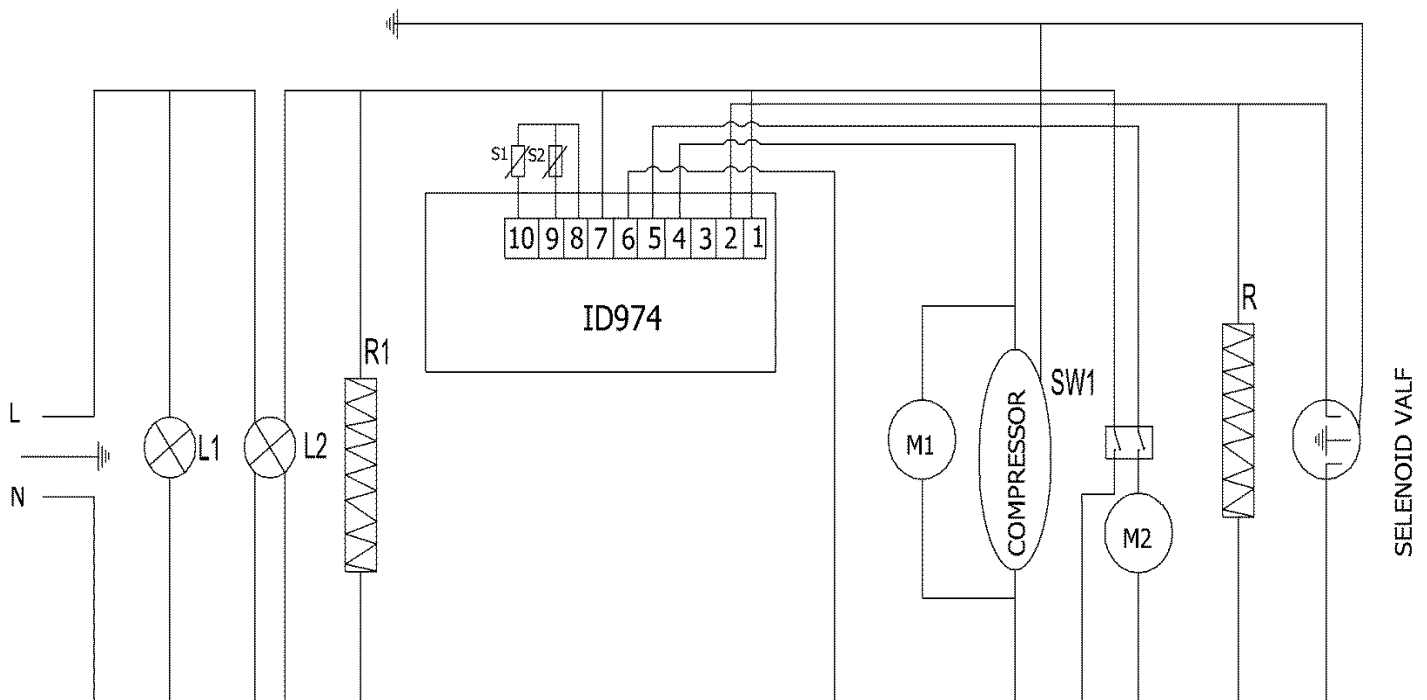
RESİM ADI / TANIM: BL4	RESİM NO	ÇİZEN İLYAS YILMAZ	REV.N°:	Tarih:
	MALZEME	TARİH 18.06.2013	Revizyon Sebepi:	
	ÖLÇÜLER	KONTROL BAHRI İNCEÇAM		
	VERİLEN YERİN TELERİNE EKİDİLERİ 7256 - 73 (2x2)			

TKSF664YEDEK PARA LİSTESİ / BKSF664PARE PART LIST

NO	STOK NO	PARA ADI	PART NAME	ADET QTY
1	01A01KN118	KAPI	DOOR	1
2	B02ME100	DİK DOLAP MENTEŐE TAKIMI	UPRIGHT HINGE AND PARTS	1
3	P30090008	ALT MENTEŐE BRAKETİ	LOWER HINGE BRACKET	1
4	P30090007	ÜST MENTEŐE BRAKETİ	UPPER HINGE BRACKET	1
5	B02ME101	ÜST MENTEŐE PİMİ	UPPER HINGE PIN	1
6	B02ME102	ÜST MENTEŐE PLASTİK BUR	PLASTIC UPPER HINGE BUSHING	1
7	A00DR100	DRAYER	DRYER	1
8	A00KO209	NEU-2140 U R290 KOMPRESÖR	NEU-2140 U R290 COMPRESSOR	1
9	A00DJ109	PROP UCU - 3mt	PROBE	1
10	A00DJ102	PROP UCU - 1,5mt	PROBE	1
11	A00KN113	3/4 R290 KONDANSER	3/4 R290 CONDENSER	1
12	A00RHP009	EVAPARATOR	EVAPORATOR	1
	B00PK100-9	EVAP KABİN PLASTİĐİ	EVAP CABINET PLASTIC	1
13	B00AY100	PASLANMAZ AYAK	STAINLESS STEEL LEG	4
14	A00FA102-E	EVAP FANI (EMME)	EVAP FAN (SUCTION)	1
15	P16070066	IŐIK YUVASI	LIGHT COVER	1
16	B00DU103	EVAPARATOR DÜĐMESİ	EVAPORATOR SWITCH	1
17	B00KI100	KAPI KİLİDİ	DOOR LOCK	1
18	A00DJ156	EVC OZEL DİĐİTAL	EVC SPECIAL CONTROL PANEL	1
19	A00DJ107	PLASTİK KORUMA	PLASTIK COVER	1
20	B01RF106	RAF 485X460	SHELF	3
21	B00Dİ102	RAF DİKMESİ	SHELF STANDARD	4
22	B00Dİ101	RAF TAŐIYICI TIRNAK	SHELF HOLDING CLIP	12
23	B00DU101	POWER TUŐU	POWER SWITCH	1
24	B00DU102	ON - OFF TUŐU	ON - OFF SWITCH	1
25	B00LA107	DİK DOLAP AYDINLATMA CAMI	LIGHT GLASS UPRIGHT	1
26	A00CO110	BN4-BL4 DOLAP CONTASI	DOOR GASKET UPRIGHT	1
27	A00SL101	SELENOİD VALF 3/8	SOLENOID VALVE	1
28	C4160552	KANOPI	CANOPY	1
29	A00DJ105	DİĐİTAL ETİKET	DIGITAL LABEL	1
30	B00BH103	SU BOŐALTMA HAMİLİ	WATER DRAINING UNIT	1
31	A00DJ103-Dİ-F	ANAKART (DİXELL)	MOTHERBOARD (DIXELL)	1
	A00DJ104-Dİ-F	ANAKART ÖN PANEL (DİXELL)	MOTHERBOARD FRONT PANEL (DIXELL)	1
	A00DJ103-EL-F	ANAKART (ELİWELL)	MOTHERBOARD (ELIWELL)	1
	A00DJ104-EL-F	ANAKART ÖN PANEL (ELİWELL)	MOTHERBOARD FRONT PANEL (ELIWELL)	1
32	A00DJ106	ANAKART ETİKET	MOTHERBOARD LABEL	1
33	A00DJ107	ANAKART PLASTİĐİ	MOTHERBOARD PLASTIC	1
34	A00DJ108	ARA KABLO	DISPLAY CONNECTION CABLE	1
35	A00FA109	10W-FAN MOTORU	10W-FAN MOTOR	1
36	A00EP101	KONDANSER FAN PLASTİĐİ	PLASTIC CONDENSER GRILL	1
37	B00FK100	ŐEBEKE KABLOSU	PLUG CABLE	1
38	B00AY101	DİK DOLAP TEKER	WHEEL WITHOUT BRAKE	2
39	B00AY102	DİK DOLAP TEKER - FRENLİ	WHEEL WITH BRAKE	2
40	B00REZ102	KAPI AĐZI REZİSTANS 4,7mt	DOOR RESISTANCE 4,7mt	1
41	B01BH100	DİK DOLAP SU TAVASI	UPRIGHT HINGE AND PARTS	1



BL4 ELECTRICAL DIAGRAM



S1 - S2 : SENSOR

ID974 : DIGITAL TERMOMETRE / DIGITAL THERMOMETER

M1 : KONDANSER FAN MOTORU / CONDANSER FAN MOTOR

M2 : EVAPORATOR FAN MOTORU / EVAPORATOR FAN MOTOR

L1 : ON / OFF LIGHT

L2 : DEFROST LIGHT

R : REZISTANS

R1 : KAPI REZISTANSI