

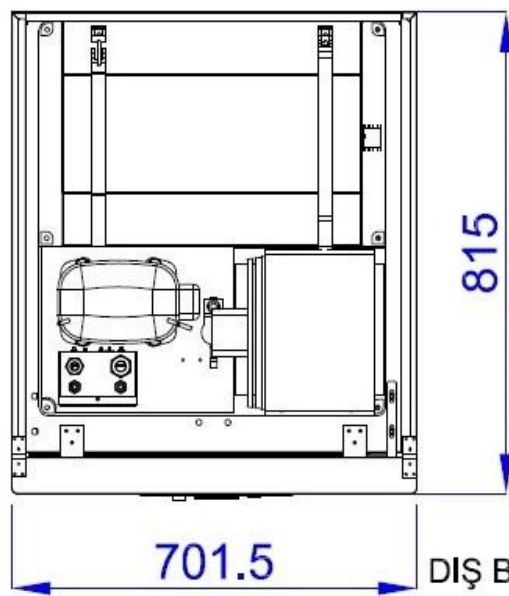
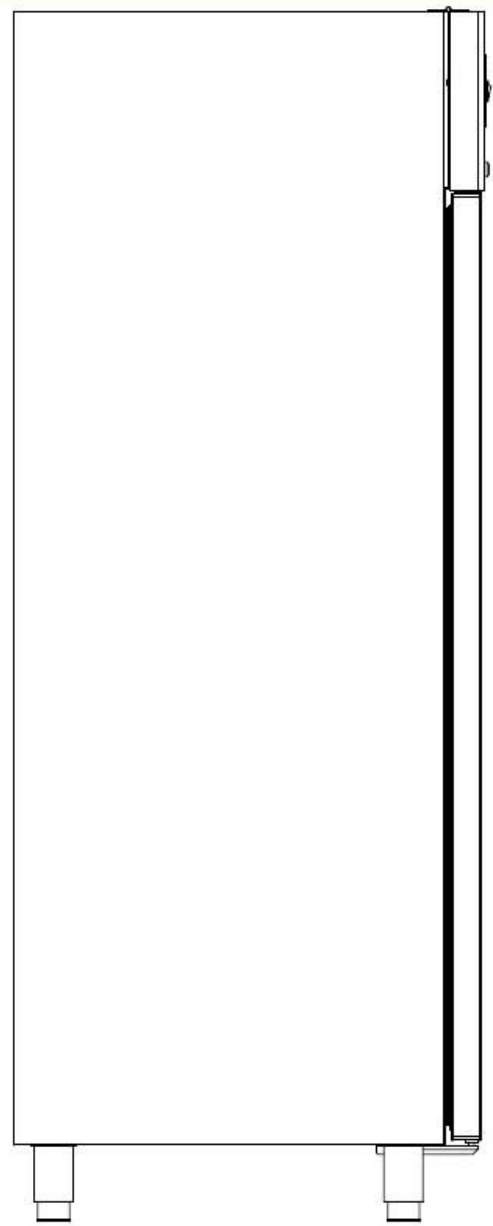
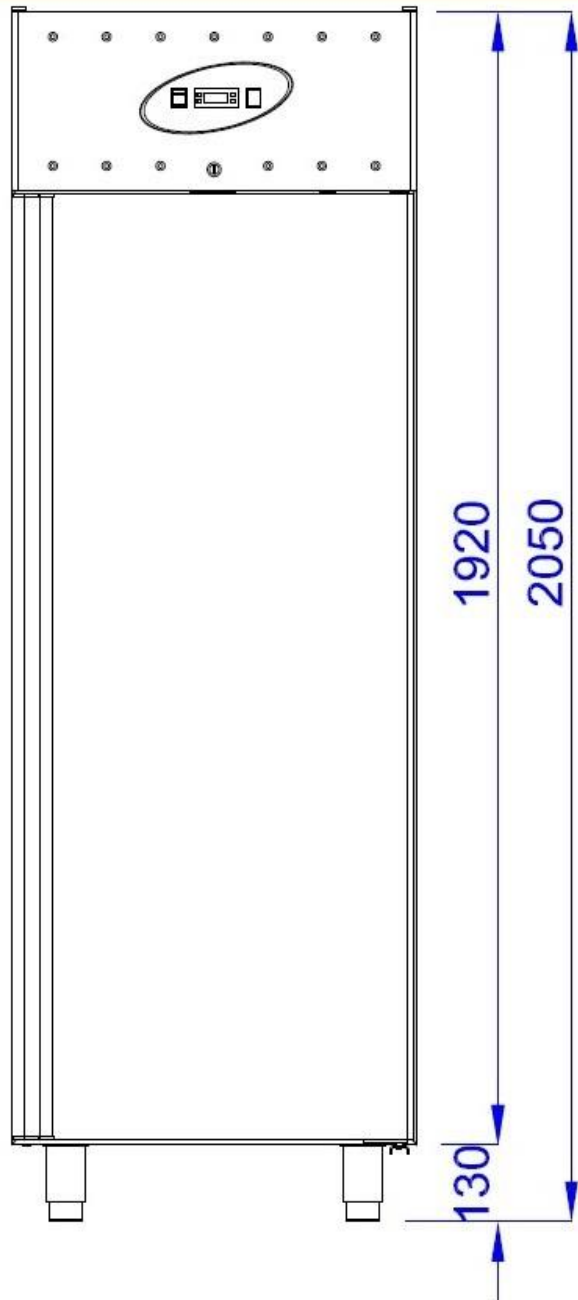
**BL9-EVC-R290**  
**DIK BUZDOLABI**  
**MALZEME VE TEKNİK ÖZELLİKLER DOSYASI**  
**MATERIAL AND TECHNICAL CHARACTERISTICS MANUEL**

**İÇİNDEKİLER / INDEX :**

- 1. KARAKTERİSTİK / CHARACTERISTICS**
- 2. İÇ VE DIŞ ÖLÇÜLER / INSIDE , OUTSIDE DIMENSIONS**
- 3. PATLAMIŞ RESİMLER / EXPLODED VIEW**
- 4. YEDEK PARÇA LİSTESİ / SPARE PART LIST**
- 5. GAZ VE ELEKTRİK ŞEMASI / GAS AND ELECTRICAL SCHEME**

# BL9-EVC-R290





DIŐ BOYUTLAR / OUTSIDE DIMENSIONS = 701,5x815x2050  
 İÇ BOYUTLAR / IN SIDE DIMENSIONS = 534x670x1450

RESİM ADI / TANIM:	RESİM NO	ÇİZEN	ERHAN İNCESU	REV.N°:	Tarih:
	MALZEME	TARİH	15.01.2018	U.Y. / mm	ÖLÇEK 1:1
	ÖLÇÜLER	KONTROL	BAHRI İNCEÇAM		
VERİLMEYEN TOLERANS DEĞERLERİ		722-73 (42)			

## BL9-EVC-R290 KARAKTERİSTİK ÖZELLİKLERİ / BL9-EVC-R290 CHARACTERISTIC SPECIALITIES

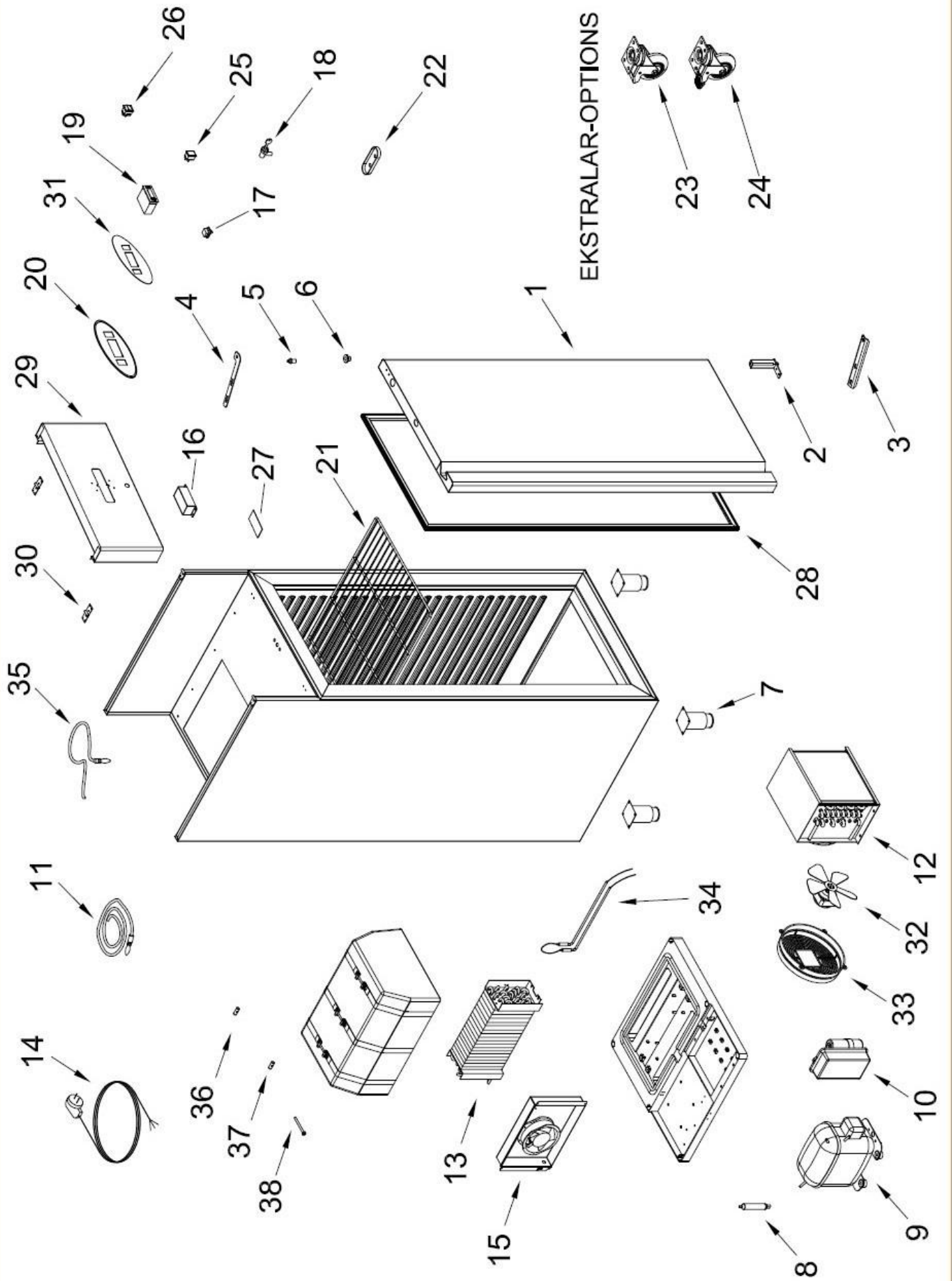
İklim Sınıfı / Climate Class	:F
Güvenlik Sınıfı / Safety Class	:1
Çalışma Sıcaklığı / Working Tempature C	:-2 / +8C
Termoster Set Sıcaklığı / Thermostate Set Tempature	:+1C
Ortam Sıcaklığı / Environment Tempature	:+43C
Ortam Nem Oranı / Environment Moisture Propertion	:%65
Enerji Tüketimi / Energy Consuption	:0,18 KW/h
Güç / Power	:0,44 KW
Voltaj- Frekans / Voltage- Frekans	:230V / 50 Hz

### AKSESUARLAR VE KONTROL LAMBALARI / ACCESORIES AND CONTROL SWITCHES

Dijital Termostat / Digital Thermometer	: Digital Thermometer
Enerji Lambası / Energy Lamp	: Ad / PCC1
Açma Kapama Düğmesi / Power Switch	: Ad / PCS1
Menteşe Grubu / Hinges Group	: Ad / PCS1
Ayak / Stand	: Ad/PCS 4 Paslanmaz Ayak / + stainlies Steel Stand
Raf / Shelf	: 4 Ad.Plastik Kaplı Raf/4 Unts PlasticCoated Shelf

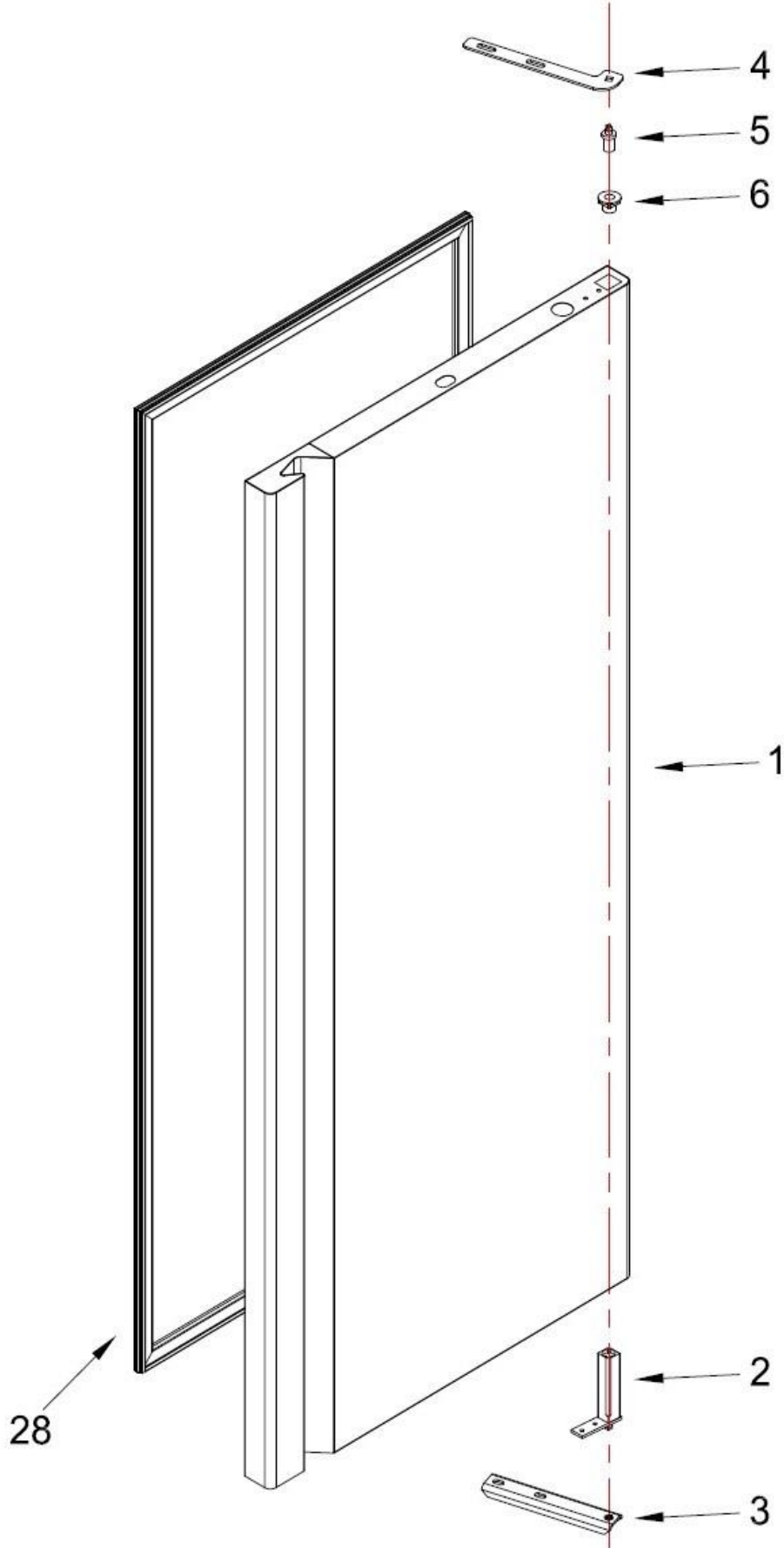
### TEKNİK ÖZELLİKLER / TECHNICAL CHARACTERISTICS

Dış boyutlar / Outside Dimensions	: 701,5x815x2050mm
İç Boyutlar / Inside Dimensions	: 534x670x1450mm
Ambalaj Boyutları / Package Dimensions	: 800x850x2200mm
İç Hacim / Inside Volume	: 650 lt
Brüt Ağırlık / Gross Weight	: 160 kg
Net Ağırlık / Net Weigt	: 120 kg
Dış Gövde / Outside Body	: 0,60 mm INOX 430 SB+PVC
İç Gövde / Inside Body	: 0,50 mm INOX 430 MAT+PVC
Yalıtım Maddesi /Insulation Metarial	: RCC116DTF
Yalıtım Maddesi Kalınlığı /Insulation Metarial Thicnes	: 85 mm
Yalıtım Maddesi Yoğunluğu / Insulation Metarial Volur	: 42 Kg / m3 +/-1
Kompresör / Compresor	: NEU 2168 U (3/4HP)-R290
Kondanser / Condanser	: VL7K--KONDANSER-R290
Kondenser Fanı / Condanser Fan	: 16/65W--0,45A--1300/1550 Rpm--230V
Evaporatör / Evaporatör	: VN7K EVAP (0,35KW)
Evaporatör Fan / Evaporatör Fan	: Mavib fan 35W--230V 50/60 HZ
Kurutucu Filtre / Dryer	: 30 gr 15002SGDR02 Çift Girişili
Soğutucu Akışkan Gaz / refrigerator Gas	: R290
Soğutucu Akışkan Miktarı / Ref. Gas Quantity	: 120 gr
Onaylar / Certifications	: TS 2225 EN 30335-2-4' ye uygundur.
Seri No / Serial No	: Ambalajlı Halde Okunacak Şekilde Uygun Yere Yazılır / Packed And Easy Read
Ambalaj / Packing	: Altta Tahta Palet, Karton ve Havalı Naylon İçinde / Wooden Palet İs Down And Covered
Garanti Süresi / Quality Time	: Kullanım Noktasına Ulaşımından İtibaren İmalat Hatalarına Karşı 2 Yıl. Her Ürün İle Garanti Belgesi ve Yetkili Servis Listesi Mevcuttur. / 2 Years After arriving the end user point. Warranty Certicate and User Manuel With the Unit.



VERİLMEYEN TOLERANS DEĞERLERİ 7225 - 73 (4/2)	RESİM ADI / TANIM:	RESİM NO	ÇİZEN ERHAN İNCESU	REV.N° :	Tarih:
	MALZEME		TARİHİ 15.01.2018	Revizyon Sebebi:	
	ÖLÇÜLER		KONTROL BAHRI İNCEÇAM		





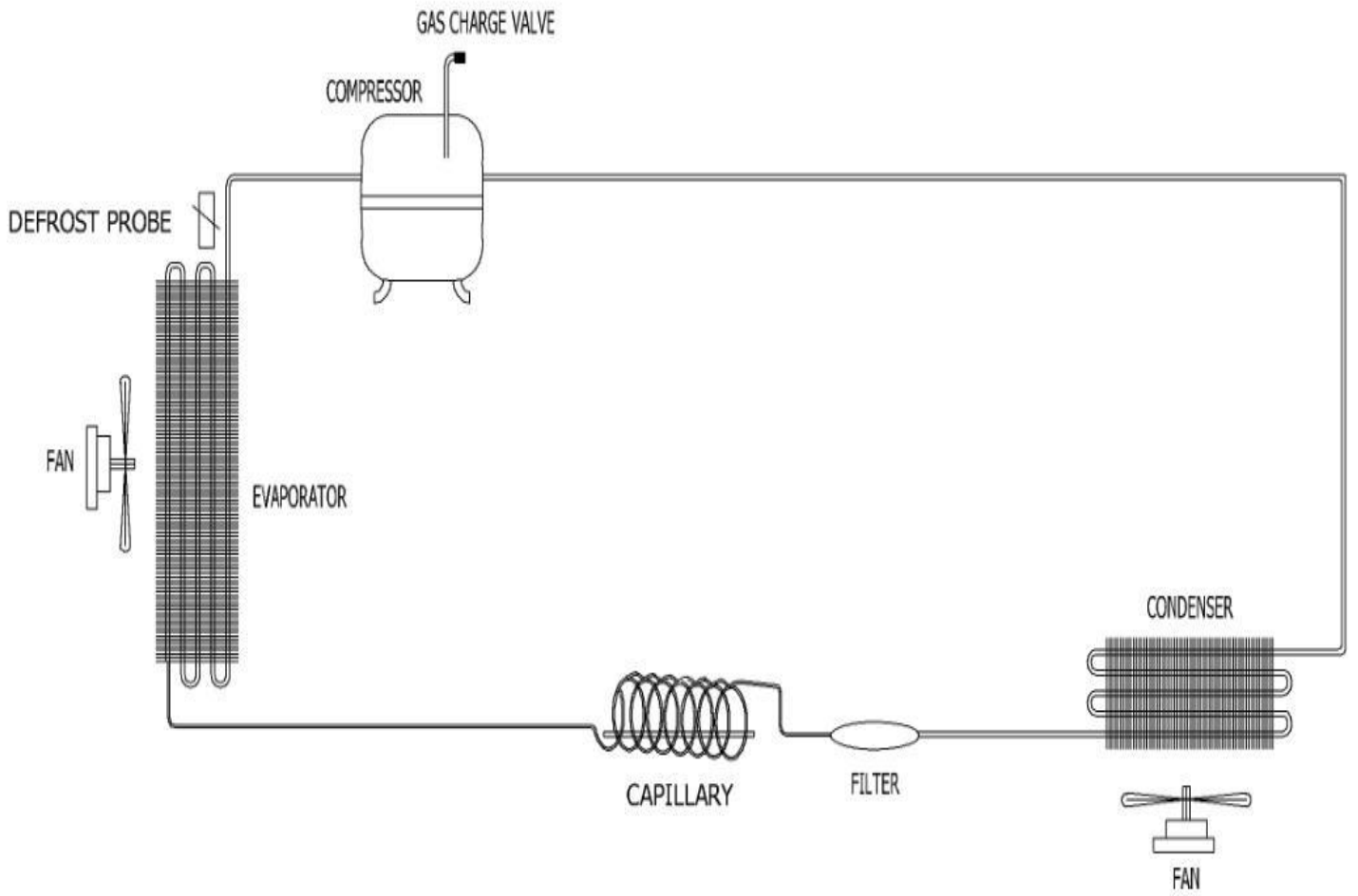
VERTICAL REFRIGERATORS - DOOR DETIAL

<b>RESİM ADI / TANIM:</b> <b>DİK DOLAP</b> <b>KAPI DETAY</b>	<b>RESİM NO</b>	<b>ÇİZEN</b> ERHAN İNCESU	<b>REV.N°:</b>	<b>Tarih:</b>
	<b>MALZEME</b>	<b>TARİH</b> 15.01.2018	Ölçekteki ölçüler 1/1	<b>Revizyon Sebebi:</b>
	<b>ÖLÇÜLER</b>	<b>KONTROL:</b> BAHRI İNCEÇAM		

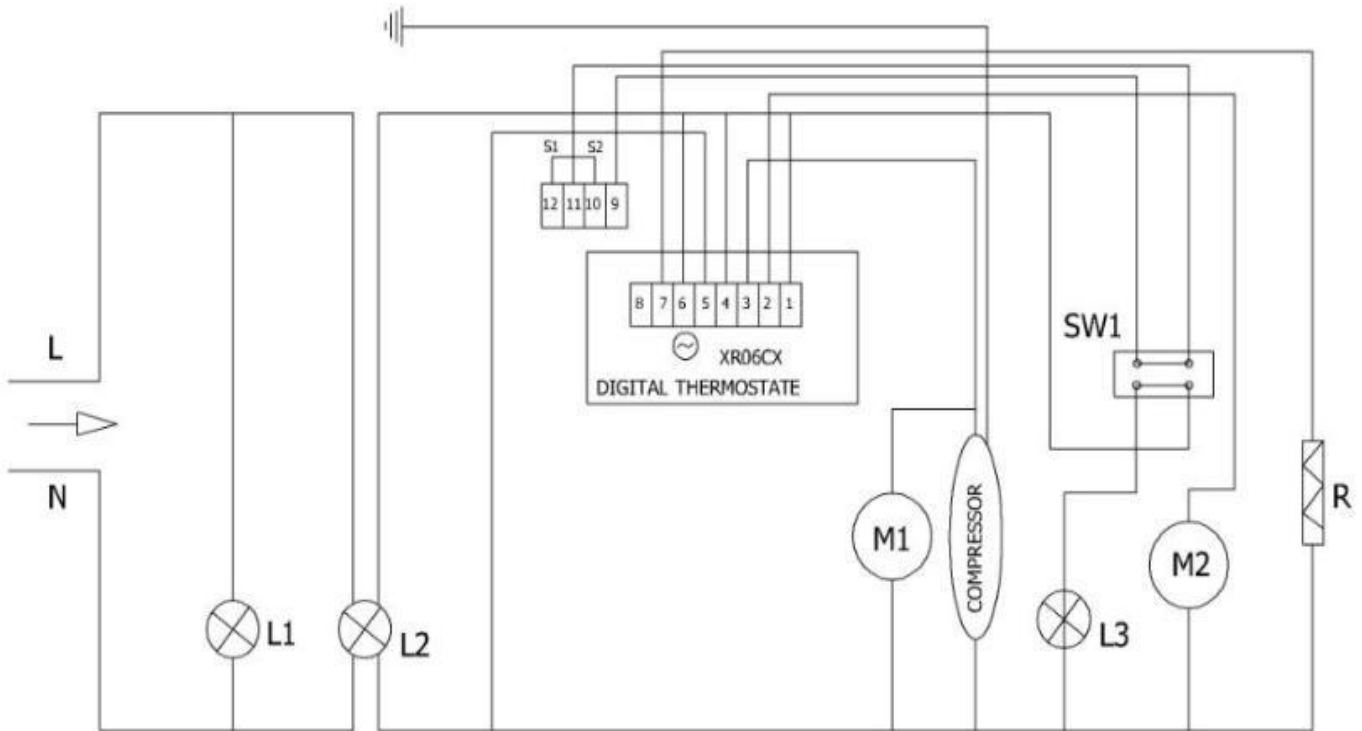
**BL9-EVC-R290 YEDEK PARA LİSTESİ / BL9-EVC-R290 SPARE PART LIST**

NO	STOK NO	PARA ADI	PART NAME	ADET QTY
1	01A01KA108	KAPI	DOOR	1
2	B02ME100	DİK DOLAP MENTEŞE TAKIMI	UPRIGHT HINGE AND PARTS	1
3	P30090008	ALT MENTEŞE BRAKETİ	LOWER HINGE BRACKET	1
4	P30090007	ÜST MENTEŞE BRAKETİ	UPPER HINGE BRACKET	1
5	B02ME101	ÜST MENTEŞE PİMİ	UPPER HINGE PIN	1
6	B02ME102	ÜST MENTEŞE PLASTİK BURÇ	UPPER HINGE PLASTIC BUSHING	1
7	B00AY100	AYAK PASLANMAZ	STAINLESS STEEL LEG	4
8	A00DR100	DRAYER	DRYER	1
9	A00KO202	KOMPRESOR- NEU 2168 U (3/4HP)	COMPRESSOR- NEU 2168 U (3/4HP)	1
10	A00KO202-A	ROLE KUTUSU	RELAY BOX	1
11	A00DJ109	PROP UCU - 3mt	PROBE	1
12	A00KN703	KONDANSER-R290	CONDENSER-R290	1
13	A00EV701	EVAPARATOR	EVAPORATOR	1
14	B00FK100	ŞEBEKE KABLOSU	PLUG CABLE	1
15	A00FA107	EVAP FAN MOTORU	EVAP FAN MOTOR	1
16	G4480055	IŞIK YUVASI	LIGHT HOUSING	1
17	B00DU103	EVAPORATOR DÜĞMESİ	EVAPORATOR SWITCH	1
18	B00KI100	KAPI KİLİDİ	DOOR LOCK	1
19	A00DJ156	EVC ÖZEL DİJİTAL	EVC SPECIAL CONTROL PANEL	1
20	A00DJ107	PLASTİK KORUMA	PLASTIC COVER	1
21	B01RF102	RAF 650X530	SHELF	4
22	B00TK100	PROP KAPAĞI	PROBE COVER	1
23	B00AY101	DİK DOLAP TEKER	WHEEL WITHOUT BRAKE	2
24	B00AY102	DİK DOLAP TEKER - FRENLİ	WHEEL WITH BRAKE	2
25	B00DU101	POWER TUŞU	POWER SWITCH	1
26	B00DU102	ON - OFF TUŞU	ON - OFF SWITCH	1
27	B00LA107	DİK DOLAP AYDINLATMA CAMI	UPRIGHT LIGHTNING GLASS	1
28	A00CO119	DİK DOLAP CONTASI	UPRIGHT DOOR GASKET	1
29	P16070032	KANOPI	CANOPY	1
30	B01ME111	KANOPI MENTEŞE	CANOPY HINGE	2
31	A00DJ105	DİJİTAL ETİKET	DIGITAL LABEL	1
32	A00FA104	16W-FAN MOTORU	16W-FAN MOTOR	1
33	A00EP101	KONDANSER FAN PLASTİĞİ	CONDENSER FAN COVER	1
34	B00REZ111	400W FİŞEK REZİSTANS	400W RESISTANCE	1
35	A00DJ102	PROP UCU - 1,5mt	PROBE	1
36	B00SG100	MONOBLOK KAPAK PİMİ (YİVLİ)	MONOBLOCK COVER PIN (GROOVED)	3
37	B00SG101	MONOBLOK KAPAK PİMİ (DÜZ)	MONOBLOCK COVER PIN (FLAT)	3
38		M6 X 80 VİDA	SCREW - M6 X 80	3
	01A01SG802	VN7-M MONOBLOK SOĞ.GRUBU	VN7-M MONOBLOCK COOLING GROUP	1





**NORMAL MONO-BLOK ELEKTRİK ŞEMASI**  
**NORMAL MONO-BLOCK ELECTRICAL SCHEMA**



XR060CX : DIGITAL THERMOTER / DIJITAL TERMOSTAT  
M1: KONDANSER FAN MOTORU / CONDENSER FAN MOTOR  
M2 : EVAP FAN MOTOR / EVAP FAN MOTOR  
S1 : ORTAM PROBU / ROOM PROB  
S2 : EVAPARATÖR PROBU / EVAPORATE PROB

L1 : POWER LAMBASI / POWER LAMB  
L2 : ACMA KAPAMA LAMBASI / ON OFF LIGHT  
L3 : KANOPI LAMBASI / DEFROST LIGHT  
R: EVAPORATOR REZISTANSI / EVAPORATE REZISTANCE  
SW1 :ON/OFF SWITCH