

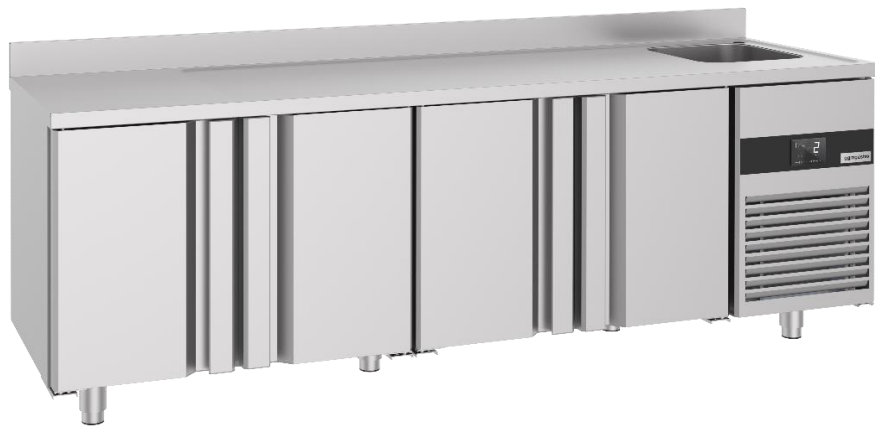
## **KTF540BAR-EF**

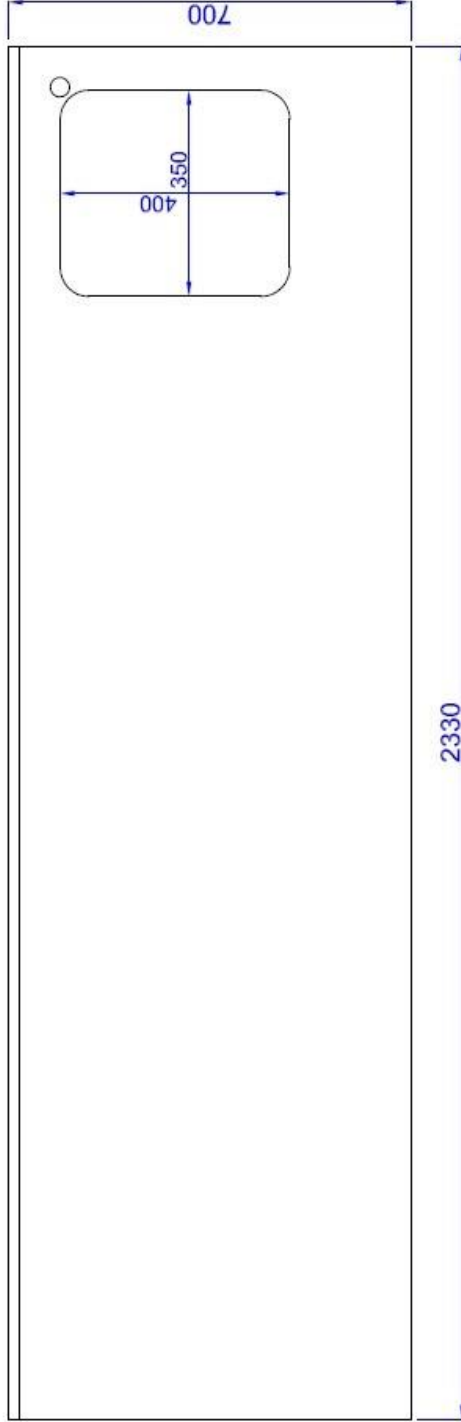
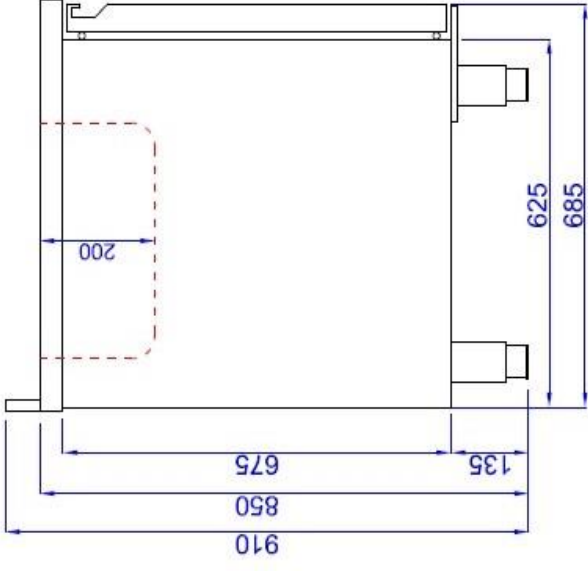
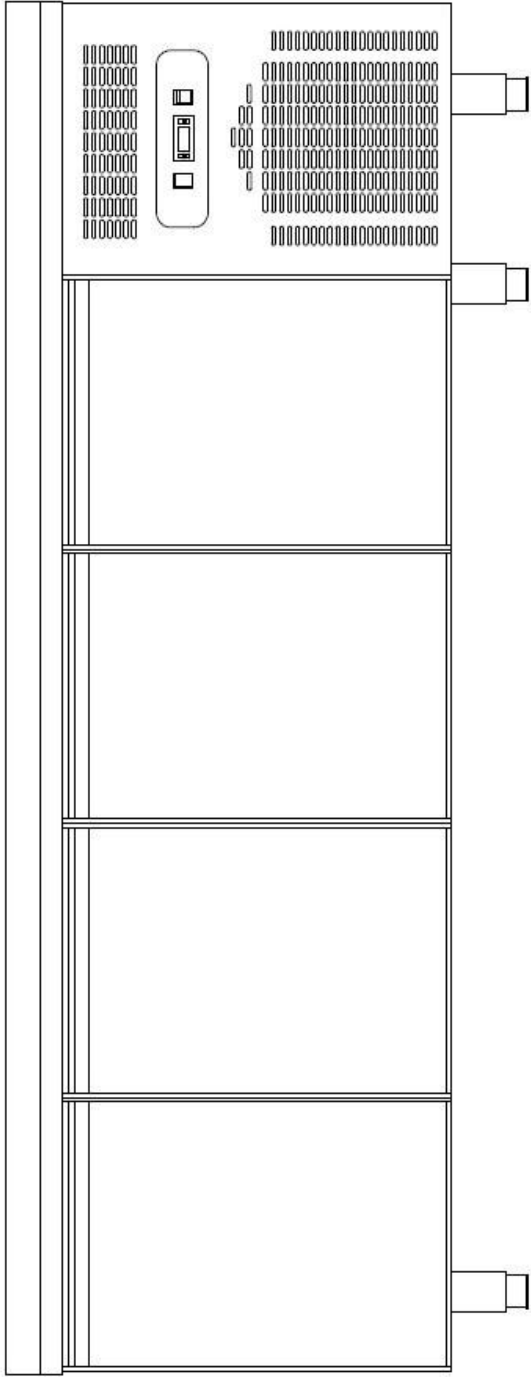
### **DATEI MIT MATERIAL UND TECHNISCHEN SPEZIFIKATIONEN MATERIAL AND TECHNICAL CHARACTERISTICS MANUEL**

#### **INHALT / INDEX :**

- 1. EIGENSCHAFTEN / CHARACTERISTICS**
- 2. INNERE UND ÄUSSERE ABMESSUNGEN / INSIDE , OUTSIDE DIMENSIONS**
- 3. EXPLOSIONSBILDER / EXPLODED VIEW**
- 4. ERSATZTEILLISTE / SPARE PART LIST**
- 5. GAS- UND STROMREGELUNG / GAS AND ELECTRICAL SCHEMA**

**KTF540BAR-EF**





**AUSSENMASSE / OUTSIDE DIMENSIONS = 2330x700x850**  
**INNENABMESSUNGEN / IN SIDE DIMENSIONS = 1760x562x605**

**KTF540BAR-EF CHARAKTERISTISCHE MERKMALE  
KTF540BAR-EF CHARACTERISTIC SPECIALITIES**

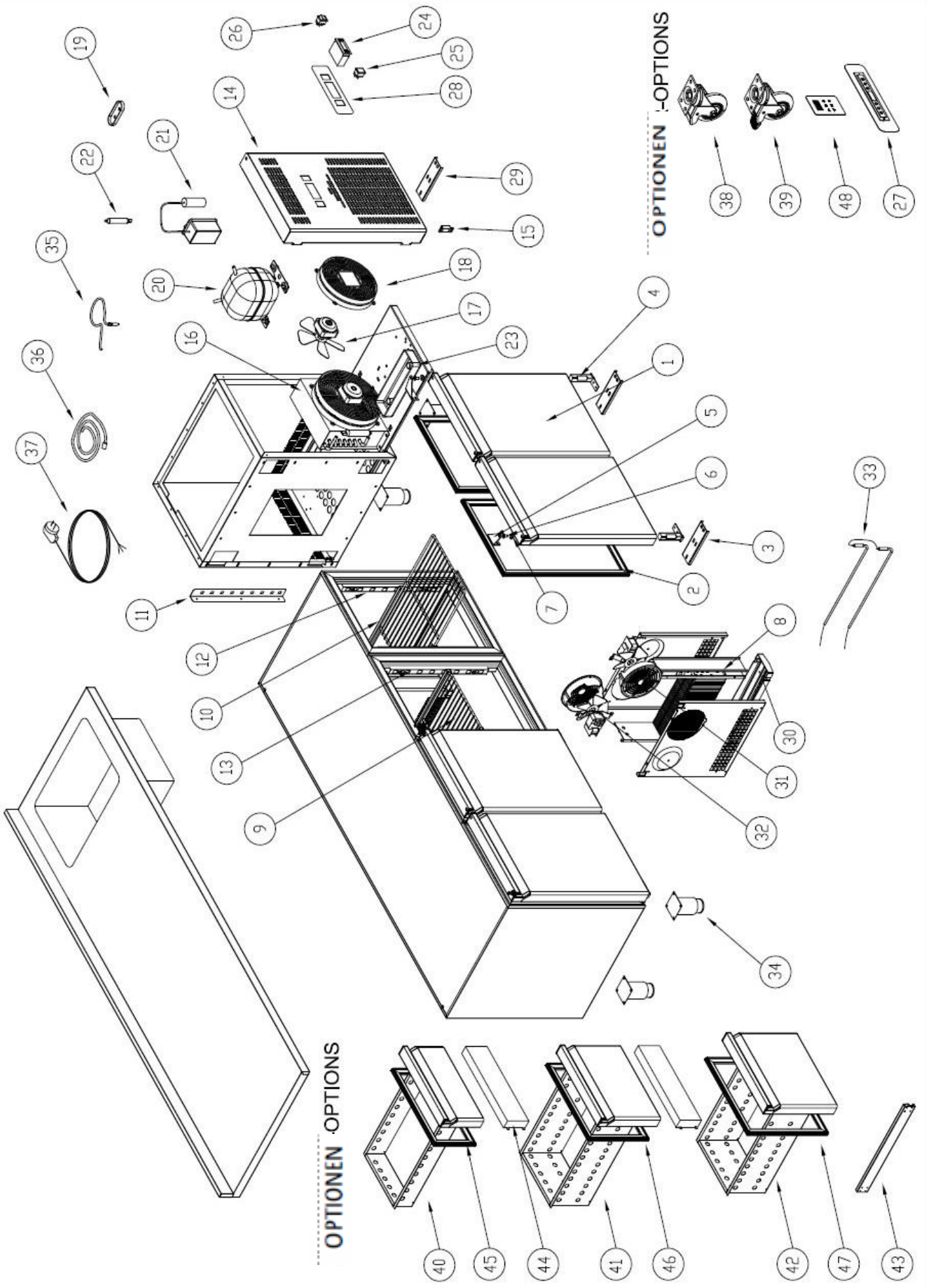
Klima-Klasse / Climate Class	:E
Sicherheitsklasse / Safety Class	:1
Betriebstemperatur / Working Temperature C	:-2C / +8C
Thermoster Einstelltemperatur / Thermostate Set Temperature	-1C
Temperatur in der Umgebung / Environment Temperature	+43C
Luftfeuchtigkeit der Umgebung / Environment Moisture Proportion	%65
Energieverbrauch / Energy Consumption	:0,35 KW/h
Strom / Power	:0,40 KW
Spannung - Frequenz / Voltage- Frekans	:240V / 50 Hz

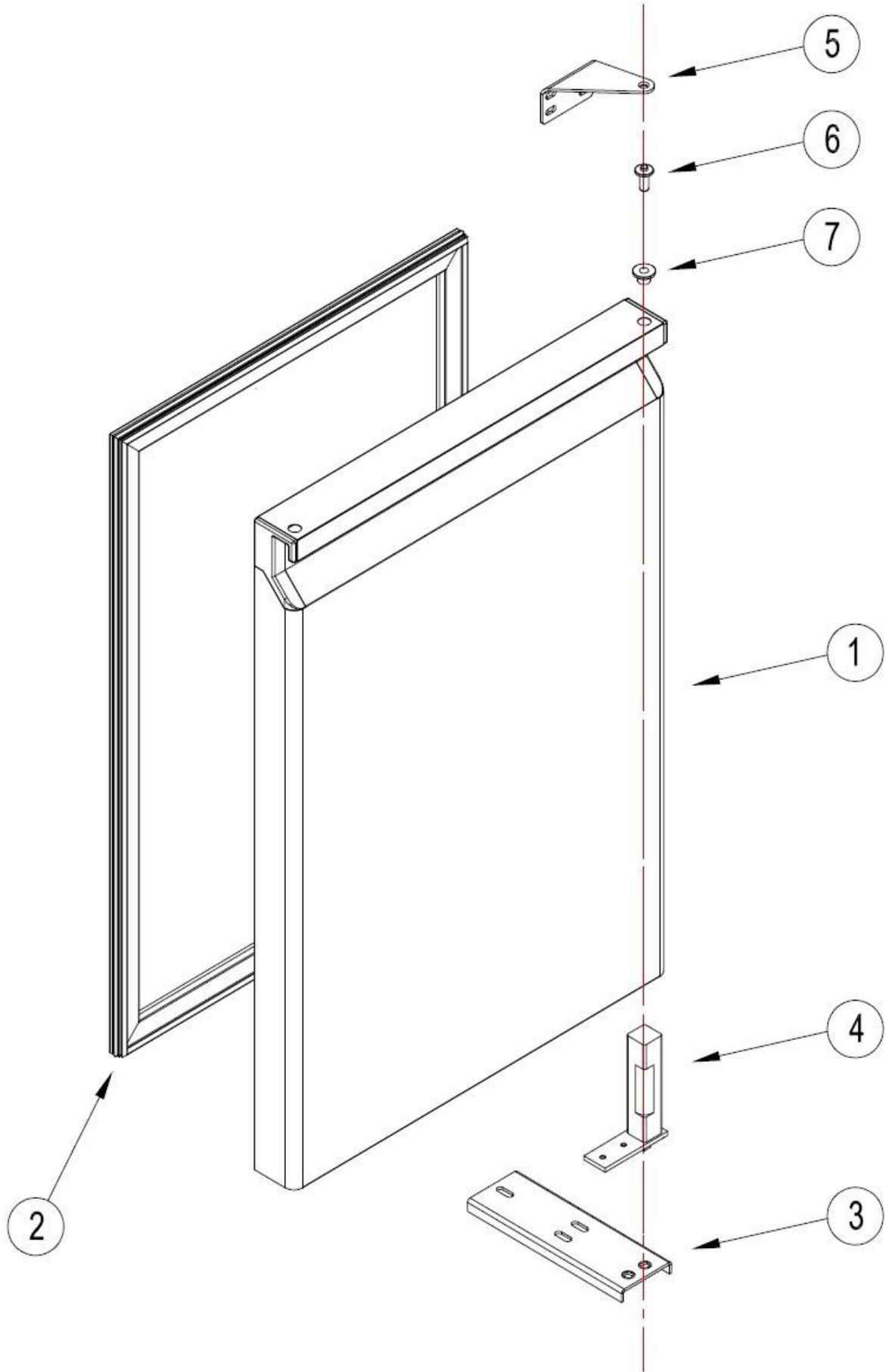
**ZUBEHÖR UND KONTROLLLEUCHTEN / ACCESORIES AND CONTROL SWITCHES**

Digitaler Thermostat / Digital Thermometer	: Digital Thermometer
Energie Lampe / Energy Lamp	: Ad / PCC1
Ein/Aus-Schalter / Power Switch	: Ad / PCS1
Scharnier-Gruppe / Hinges Group	: Ad / PCS4
Stand / Stand	: Ad/PCS 6 Edelstahl-Fuß / + stainlies Steel Stand
Regal /Shelf	:4Ad.kunststoffbeschichtetes Regal/4 Unts Plastic Coated Shelf

**TECHNISCHE DATEN / TECHNICAL CHARACTERISTICS**

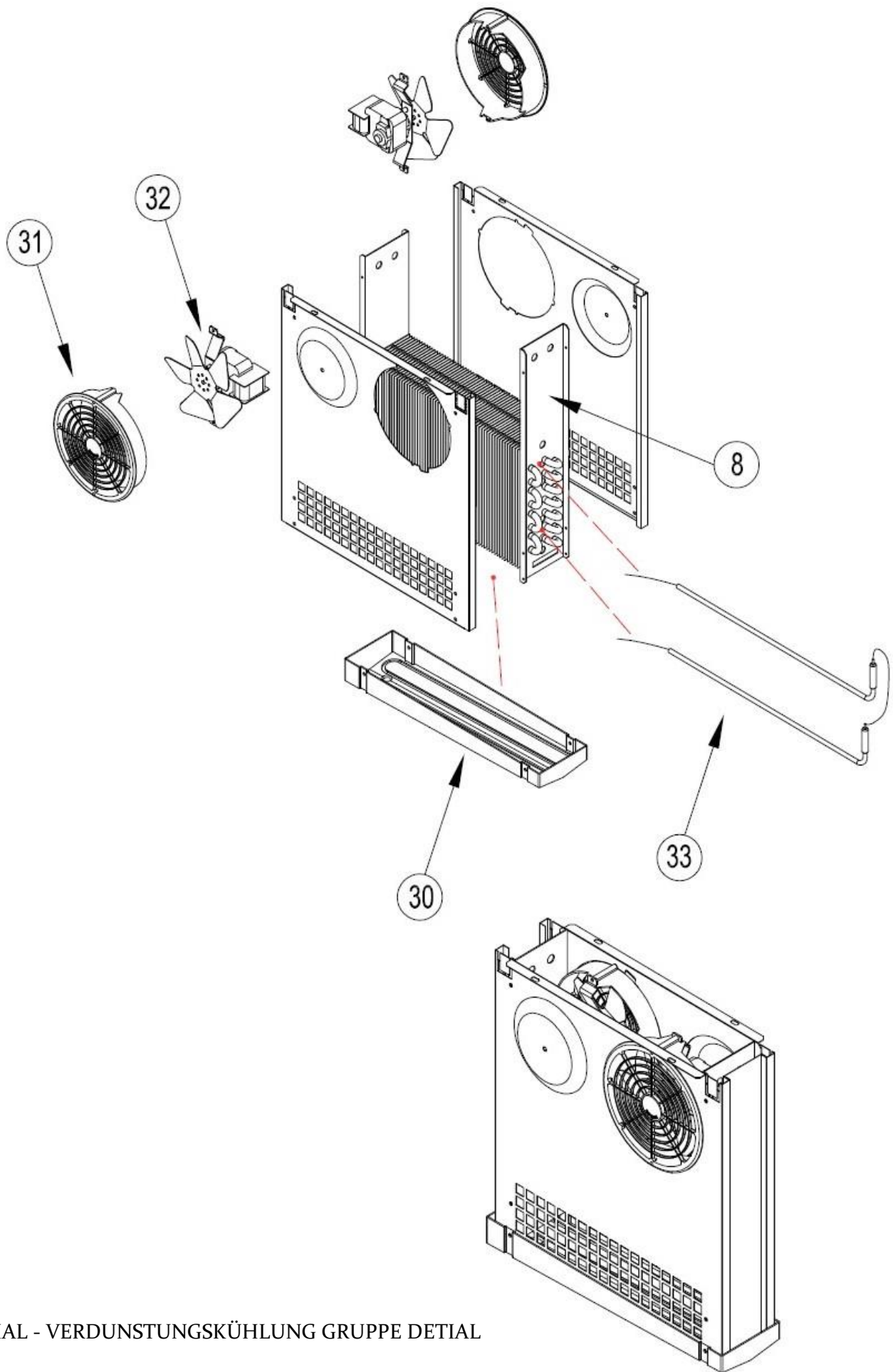
Äußere Abmessungen / Outside Dimensions	:2330x700x850mm
Innere Abmessungen / Inside Dimensions	:1760x562x605mm
Verpackung Abmessungen / Package Dimensions	:2430x800x1000mm
Internes Volumen / Inside Volume	: 632 lt
Bruttogewicht / Gross Weight	: 200 kg
Nettogewicht / Net Weigt	: 180 kg
Äußerer Körper / Outside Body	: 0,60 mm INOX 430 SB+PVC
Innerer Körper / Inside Body	: 0,50 mm INOX 430 MAT+PVC
Dämmstoffdicke / Insulation Metarial Thicknes	: 50 mm
Dichte des Isoliermaterials / Insulation Metarial Volume	: 42 Kg / m3 +/-1
Kompressor / Compresor	: NEU 6210 U (1/2 hp)-R290
Verflüssiger / Condanser	: 1/2 Hp Davlumbazlı kondanser-R290
Verflüssiger-Lüfter / Condanser Fan	: 10/38W--0,23A--1300/1550 Rpm--230V
Verdampfer Evaporatör	: NTV type evap / NTV type evap(0,20 kw) x 2 Stk.
Verdampferlüfter / Evaporatör Fan	: Keli Lüfter x 2 Stk.
Trockner-Filter / Dryer	: 30 gr 15002SGDR02 Doppelter Eintrag
Kältemittel Gas / refrigerator Gas Soğutucu	: R290
Kältemittelmenge // Ref. Gas Quantity	: 85 gr
Zulassungen / Certifications Seriennummer	: TS 2225 EN 60335-2-4' geeignet.
Serial No	: Sie ist an einer geeigneten Stelle geschrieben, um in verpackter Form gelesen zu werden/ Packed And Easy Read
Verpackung / Packing	: Hölzerne Palette ist unten und bedeckt/ Wooden Palet is Down And Covered





NORMAL - VERDUNSTUNGSKÜHLUNG GRUPPE DETIAL





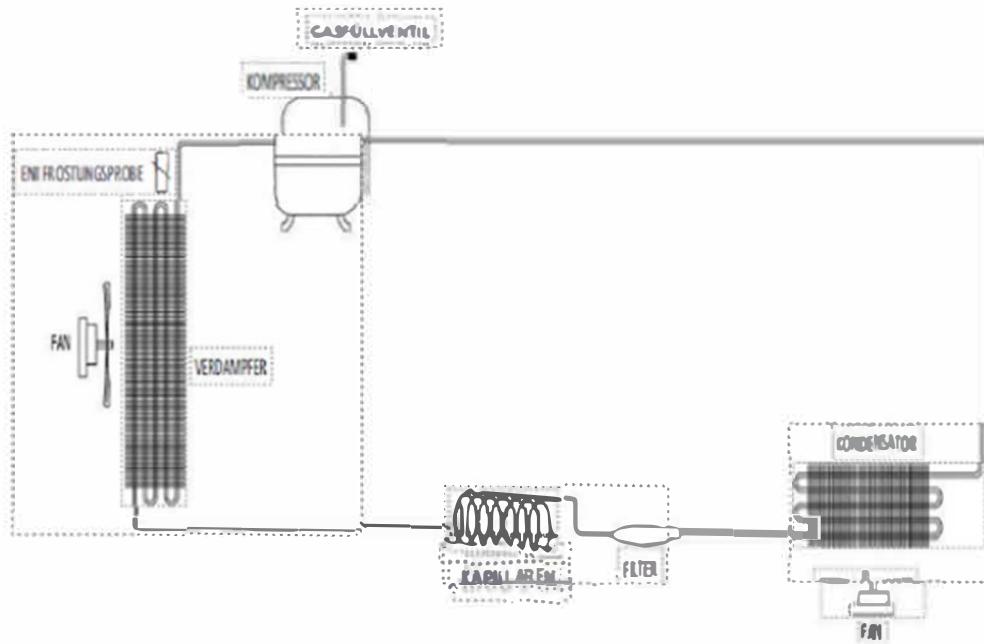
NORMAL - VERDUNSTUNGSKÜHLUNG GRUPPE DETIAL

**KTF540BAR-EF ERSATZTEILLISTE**  
**KTF540BAR-EF SPARE PART LIST**

NR	LAGER NR.	TEIL NAME	PART NAME
1	01A01KA121	TÜR	DOOR
2	A00CO101	TÜR-DICHTUNG	DOOR GASKET
3	30080007	SCHARNIER-TRETLAGER	LOWER HINGE BRACKET
4	B01ME105	SCHARNIERSATZ FÜR VERTIKALSCHRÄNKE	UPRIGHT HINGE AND PARTS
5	30080008	OBERER GRIFF	UPPER HINGE
6	B01ME104	OBERER HAKENSTIFT	UPPER HINGE PIN
7	B01ME103	SCHARNIER KUNSTSTOFFBUCHSE	PLASTIC HINGE BUSHING
8	A00EV100	VERDAMPFER	EVAPORATOR
9	B01RF100	REGAL-CGN 530X333	SHELF-CGN 530X333
10	P17000226	CGN-REGALFÜHRER 530mm	SHELF GUIDE - CGN 530m
11	C17000225-A	REGAL STANDARD - RÜCKSEITE	SHELF STANDARD- BACK
12	C17000225-B	REGAL STANDARD - SEITE	SHELF STANDARD- SIDE
13	C17000225-C	REGAL STANDARD - MITTEL	SHELF STANDARD- MIDDLE
14	C16000224	KANOPE	CANOPY
15	B01ME112	MAGNETHÄNGE	MAGNETIC HINGES
16	A00KN111	1/2 Hp KONDENSATOR	1/2 Hp CONDANSER
17	A00FA109	10W-LÜFTERMOTOR	10W-FAN MOTOR
18	A00EP101	VERFLÜSSIGERLÜFTER KUNSTSTOFF	PLASTIC CONDENSER FAN GRILL
19	B00TK100	FÜHLERDECKEL	PROBE COVER
20	A00KO203	KOMPRESSOR-NEU 6210 U (1/2 hp)	COMPRESSOR-NEU 6210 U (1/2 hp)
21	A00KO203-A	RELAIS-KASTEN	RELAY BOX
22	A00DR100	TROCKNER	DRYER
23	B01BH102	KOMPRESSOR-WASSERWANNE	COMPRESSOR WATER PAN
24	A00DJ156	EVCO DIGITAL	EVCO DIGITAL
25	B00DU101	POWER-TASTE	POWER SWITCH
26	B00DU102	EIN-AUS-TASTE	ON - OFF SWITCH
27	A00DJ120-C	TOUCH-STEUERUNG DIGITAL	TOUCH CONTROL DIGITAL
28	A00DJ105	DIGITALES ETIKETT	DIGITAL LABEL
29	P30080009	KANUFFENHÄNGE	CANOPY HINGE
30	B01BH101	EVAP-WASSER-TOPF	EVAPORATOR WATER PAN
31	A00EP100	200W FACKELWIDERSTAND	PLASTIC FAN COVERING GRILL
32	A00FA134	LÜFTERMOTOR	EVAP FAN MOTOR
33	B00REZ116	200W FACKELWIDERSTAND	200W RESISTANCE
34	B00AY100	EDELSTAHL-BEIN	STAINLESS STEEL LEG
35	A00DJ102	PROP ENDE - 1,5mt	PROBE
36	A00DJ109	PROP ENDE - 3mt	PROBE
37	B00FK100	NETZKABEL	PLUG CABLE
38	B00AY101	RAD - BREMSENLOS	WHEEL WITHOUT BRAKE
39	B00AY102	RAD - MIT BREMSE	WHEEL WITH BRAKE
40	01A01CK742	1/3 SCHUBLADE	1/3 DRAWERS
41	01A01CK721	1/2 SCHUBLADE	1/2 DRAWERS
42	01A01CK723	2/3 SCHUBLADE	2/3 DRAWERS
43	A00CK100	AUSZUGSFÜHRUNG 70	DRAWER RAIL
44	01A01OR100	SCHUBLADENMITTELSTANGE	DRAWERS MIDDLE BRIDGE
45	A00CO100	1/3 DICHTUNG DER SCHUBLADE	1/3 DRAWER GASKET
46	A00CO103	1/2 SCHUBLADEN-DICHTUNG	1/2 DRAWER GASKET
47	A00CO106	2/3 DICHTUNG DER SCHUBLADE	2/3 DRAWER GASKET
48	A00DJ139-C	WASSERDICHTES DIGITALES	WATER PROOF DIGITAL
	01A01EV372	HORIZONTALAUSZUGSSPÜLE	COUNTER REF EVAPARATOR DOUBLE

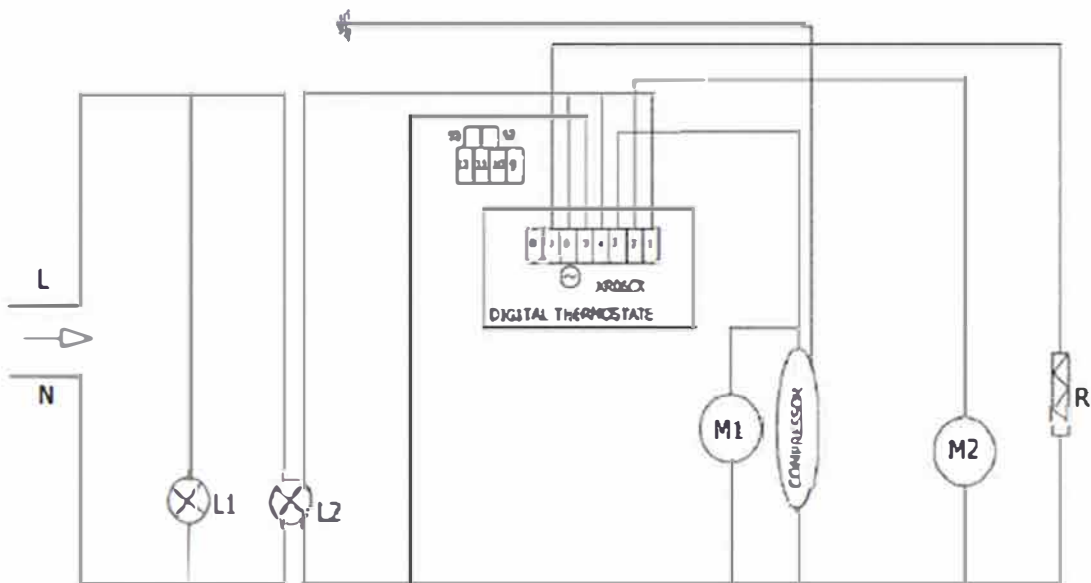






HORIZONTALE KÜHLSCHRANKE NORMALES ELEKTRISCHES SCHEMA

HORIZONTAL REFRIGERATORS NORMAL ELECTRICAL SCHEMA



XROBCC : DIGITAL THERMISTOR / DIGITALES THERMOSTAT  
 M1 : VERDAMPFERANLÄUFMOTOR / CONDENSER FAN MOTOR  
 M2 : LÜFTEMOTOR / FAN MOTOR  
 S1 : UMWELTSONDE / ROOM PROB  
 S2 : VERDAMPFERPROBE / EVAPORATE PROB

L1 : STROMLÄMPE  
 L2 : LAMPE EIN-/AUS-SCHALTER / ON/OFF LIGHT  
 R : VERDAMPFERWIDERSTAND / EVAPORATE RESISTANCE



GGM Gastro International GmbH  
Weinerpark 16  
D-48607 Ochtrup

[www.ggmgastro.com](http://www.ggmgastro.com)      [info@ggmgastro.com](mailto:info@ggmgastro.com)  
+49 2553 7220 0