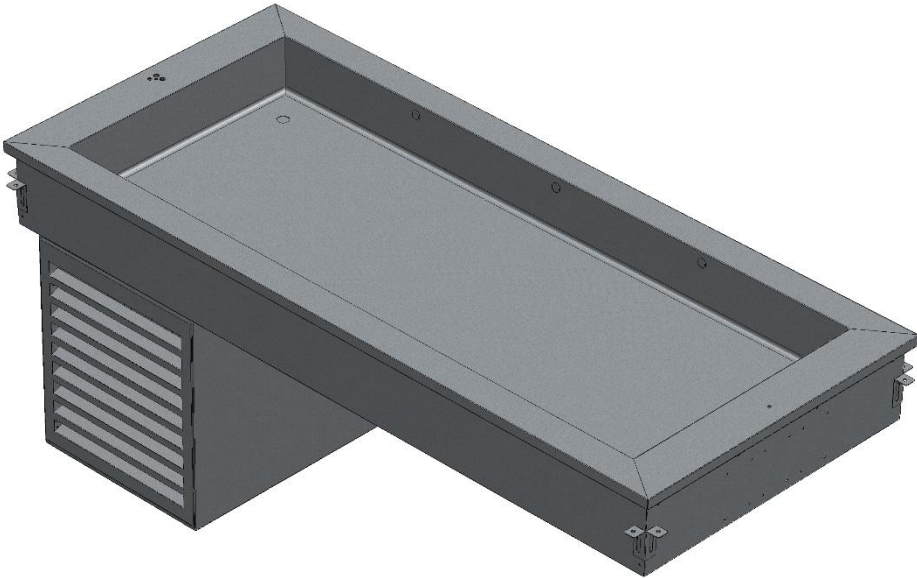
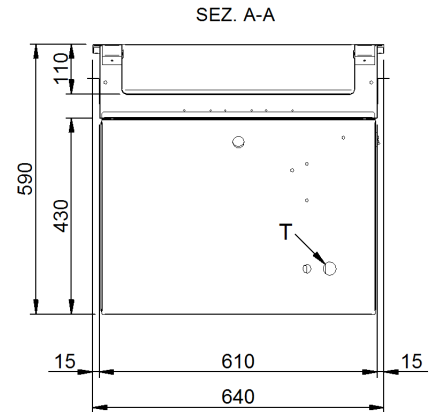
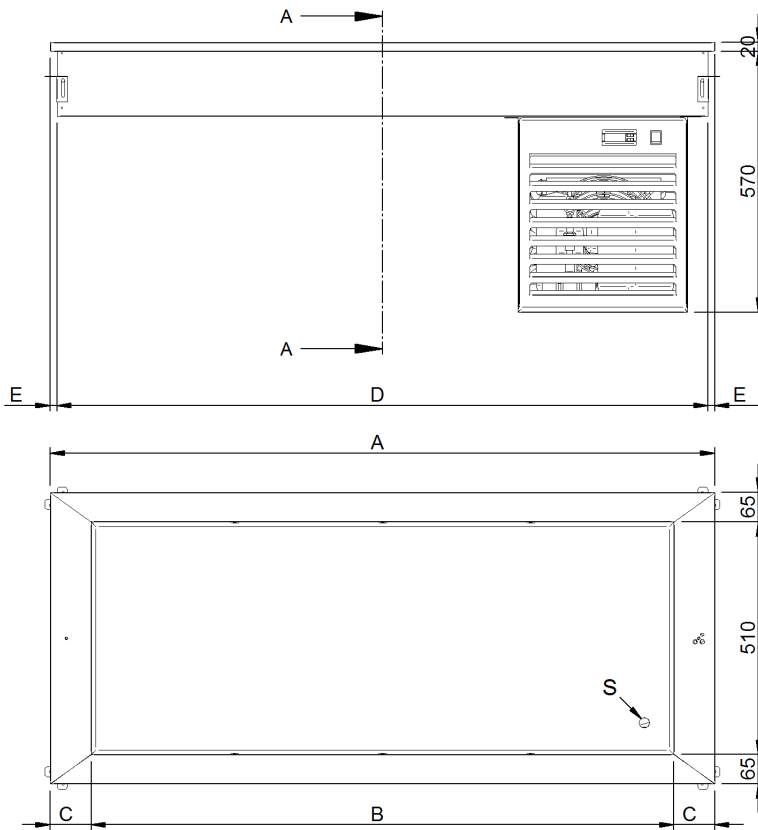


EINGEBAUTER STATISCHER KÜHLTANK OBEN H=110





LEGEND:

S – Wasserabfluss –
Schlauch ohne Siphon G
3/4 "

T – Elektrischer Anschluss

DIMENSIONS

MODELL	GN	BUILT-IN HOLE	B	C	D	E
KA86A	2	790X620	640	85	780	15
KA116A	3	1115X620	965		1105	
KA156A	4	1440X620	1290		1430	
KA186A	5	1765X620	1615		1755	
KA216A	6	2090X620	1940		2080	

TECHNICAL DATA

MODEL	FEEDING	POWER (W)	REFRIGERATOR CAPACITY (W)	Gas Quantity R404A (g)
KA86A	230V / 50Hz / 1N	350	377	225
KA116A		350	377	225
KA156A		450	562	250
KA186A		700	753	350
KA216A		700	753	450

MODEL	PACKING DIMENSIONS (LxDxH)			VOL. (mc)
KA86A	860	860	700	0.52
KA116A	1260	760	700	0.67
KA156A	1660	760	700	0.88
KA186A	2060	760	700	1.10
KA216A	2360	860	700	1.42

ALLGEMEINE MERKMALE

STRUKTUR

- Die Platte ist komplett aus Edelstahl AISI 304 mit Scotch Brite-Finish gefertigt.
- Die äußere Einbaustruktur ist aus verzinktem Stahl und Aluminium gefertigt.
- Temperatureinstellung durch elektronische Steuerkarte.
- Einsetzbar auf Regalböden mit einer Dicke zwischen 20 mm und 50 mm.
- Die Gruppen sind auf Schienen montiert, die für eine einfache Wartung herausgezogen werden können.
- Die Belüftungsplatte kann für den Zugang zur Einheit entfernt werden.
- Isolierung durch hochdichte Polyurethan-Schäume (40Kg/m³) durch Cyclopentan-Injektion CFC- und HCFC-frei.
- Tank mit abgerundeten Ecken, um eine einfache Reinigung zu ermöglichen
- Der Tank wird statisch durch Kupferschlangen unter dem Tank gekühlt.
- Abfluss ¾ Zoll.

FUNKTIONSEIGENSCHAFTEN

- Leistungsstarkes Kühlaggregat GAS R404A auf abnehmbarem Träger für eine einfache Wartung.
- Sollwert, Temperaturwert:
 - Tank von -10 °C to + 5°C
- Klimaklasse 3 (+25°C 60%UR).
- Abtauung mit Gruppenstopp zu einer einstellbaren Zeit

ZUBEHÖR

- Aufbauten mit 1 oder 2 Böden aus gebogenem Glas und mit Frontverschluss.
- Aufbau mit 1 Ablage aus gebogenem Glas auf beiden Seiten.
- LED-Beleuchtungskit für die Aufbauten.
- Kondensatwanne.
- Die Bedienelemente werden separat auf einer Edelstahltafel geliefert.